

GESAMTKATALOG
GENERAL CATALOGUE
CATALOGUE GÉNÉRAL

Präzisionswerkzeuge
Precision Tooling System
Porte-outils de précision

FIRST CLASS[®]
Professional Quality



K KEMMLER[®]
Präzisionswerkzeuge

K KEMMLER®

Ein Unternehmen mit Geschichte und Tradition

KEMMLER® Präzisionswerkzeuge GmbH, das Familienunternehmen aus der baden-württembergischen Stadt Mössingen bei Stuttgart, entwickelt, fertigt und vertreibt innovative und hochpräzise Produkte rund um die Werkzeugmaschine.

Das international tätige Unternehmen wurde 1997 von Fritz Kemmler gegründet und wird mittlerweile in zweiter Generation von Jörg und Daniel Kemmler geführt.

K KEMMLER®

A company with history and tradition

KEMMLER® Präzisionswerkzeuge GmbH, the family business at Mössingen near Stuttgart in Baden-Württemberg develops, manufactures and distributes innovative and high-precision products around the machine tools.

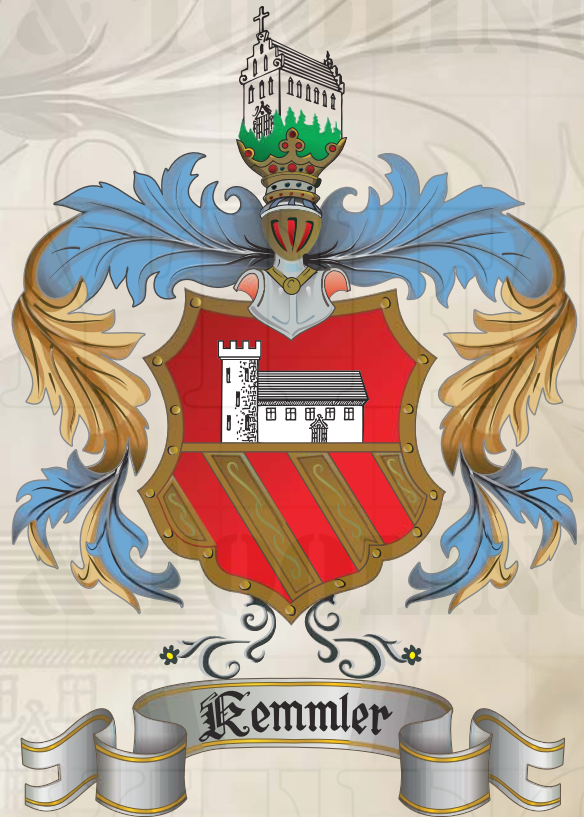
The international acting company was founded in 1997 by Fritz Kemmler and is now run by the second generation of Jörg and Daniel Kemmler.

K KEMMLER®

Une entreprise plein d'histoire et de tradition

KEMMLER® Präzisionswerkzeuge GmbH, une entreprise familiale située à Mössingen près de Stuttgart en Bade-Wurtemberg, développe, produit et distribue des produits innovants et précis pour machines outils.

Dès 1997 l'entreprise inaugurée par Fritz Kemmler est active dans le monde entier. Entre-temps ses fils Jörg et Daniel Kemmler ont pris en charge la direction.



Familienwappen seit 1396

Family crest since 1396

Blason familial dès 1396

Werkzeugaufnahmen DIN 69871 AD/B

Toolholders DIN 69871 AD/B
Porte-outils DIN 69871 AD/B

1



Werkzeugaufnahmen JIS B 6339 (MAS 403 BT) AD/B

Toolholders JIS B 6339 (MAS 403 BT) AD/B
Porte-outils JIS B 6339 (MAS 403 BT) AD/B

2



Werkzeugaufnahmen DIN 2080

Toolholders DIN 2080
Porte-outils DIN 2080

3



Werkzeugaufnahmen DIN 69893 / ISO 12164-1 (HSK)

Toolholders DIN 69893 / ISO 12164-1 (HSK)
Porte-outils DIN 69893 / ISO 12164-1 (HSK)

4



Werkzeugaufnahmen ISO 26623

Toolholders ISO 26623
Porte-outils ISO 26623

5



Werkzeugaufnahmen DIN 69880 (ISO 10889-1) VDI

Toolholders DIN 69880 (ISO 10889-1) VDI
Porte-outils DIN 69880 (ISO 10889-1) VDI

6



Werkzeugaufnahmen MK DIN 228-1 A und DIN 228-1 B

Toolholders MT DIN 228-1 A and DIN 228-1 B
Porte-outils CM DIN 228-1 A et DIN 228-1 B

7



Zubehör · Spannzangen · Anzugsbolzen

Accessories · Collets · Pull studs
Accessoires · Pinces · Tirettes

8



Präzisionsschraubstöcke

Precision vices
Etaux de précision

9



Messtechnik

Measuring technique
Métrologie

10



Technische Daten

Technical data
Données techniques

11



Werkzeugaufnahmen

DIN 69871

Toolholders

DIN 69871

Porte-outils

DIN 69871



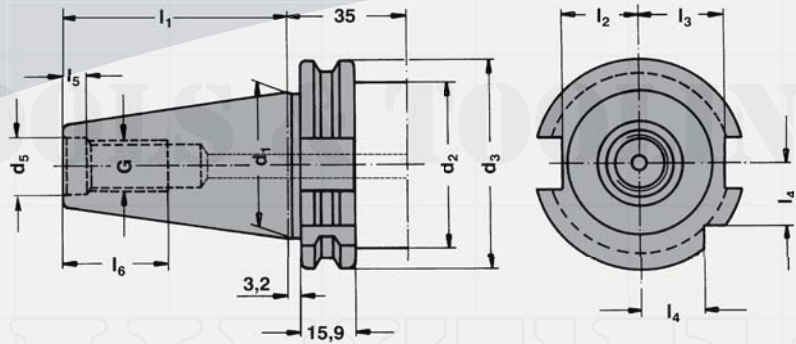
Burg Hohenzollern
Castle Hohenzollern
Château de Hohenzollern



Vorgewuchtet
Pre-balanced
Pré-équilibré

G 6,3 15.000 min⁻¹

G 2,5 Feinwuchten gegen Aufpreis
G 2,5 Fine balancing at extra charge
G 2,5 Equilibrage fin contre un supplément

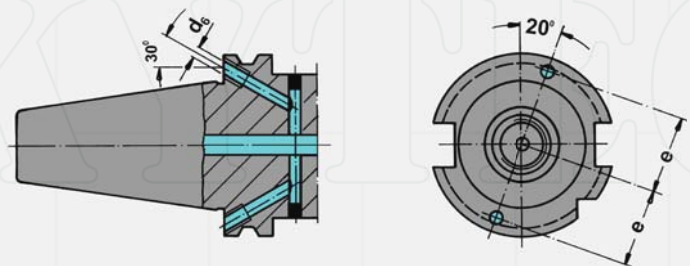


SK	d ₁	G	d ₅	d ₂	d ₃	l ₁	l ₂	l ₃	l ₄	l ₅	l ₆	d ₆	e
30	31,75	M12	13	45	50,00	47,80	16,4	19,0	15,0	5,5	24	M4	21
40	44,45	M16	17	50	63,55	68,40	22,8	25,0	18,5	8,2	32	M4	27
50	69,85	M24	25	80	97,50	101,75	35,5	37,7	30,0	11,5	47	M6	42

Mit innerer Kühlmittelzufuhr über den Bund - Form AD/B

With internal coolant through the collar - form AD/B
Avec arrosage interne par la collerette - forme AD/B

Bei Lieferung mit Gewindestiften verschlossen
Delivery with headless screws in closed position
Livraison en état fermé avec de vis sans tête



Werkstoff: Legierter Einsatzstahl mit einer Zugfestigkeit im Kern von min. 1200 N / mm². Einsatzgehärtet HRC 60 ± 2 (HV 700 ± 50), Härtetiefe 0,8 mm ± 0,2 mm, brüniert und präzisionsgeschliffen.
Form AD/B: Lieferung in Ausführung AD, Form B mit lösbaren Gewindestiften verschlossen.
Genauigkeit: Kegelwinkel – Toleranzqualität < AT 3 nach DIN 7187 und DIN 2080.

Material: Alloyed case-hardened steel, tensile core strength of min. 1200 N / mm². Case hardened HRC 60 ± 2 (HV 700 ± 50), hardening depth 0.8 mm ± 0.2 mm, black-finished and precisely grinded.
Form AD/B: Delivery in form AD, type B closed with releasable headless screws.
Accuracy: Quality of taper < AT 3 according to DIN 7187 and DIN 2080.

Matière: Acier de cémentation allié. Résistance à la traction dans le noyau de min 1200 N / mm². Cémentation à HRC 60 ± 2 (HV 700 ± 50), profondeur de cémentation 0,8 mm ± 0,2 mm, bruni et rectifié précisément.
Forme AD/B: Livraison en forme AD, forme B fermée avec de vis sans tête amovibles.
Précision: Qualité du cône < AT 3 selon DIN 7187 et DIN 2080.

Inhaltsverzeichnis

Index

Table de matières

DIN 69871



1



1.05



1.06



1.10



1.11



1.13



1.14



1.15



1.22



1.24



1.25



1.27



1.29



1.30



1.31



1.33



1.35



1.36



1.37



1.38



1.40



1.45



Spannfutter DIN 6391 für Spannzangen DIN 6388 (ISO 10897) System OZ

DIN 69871

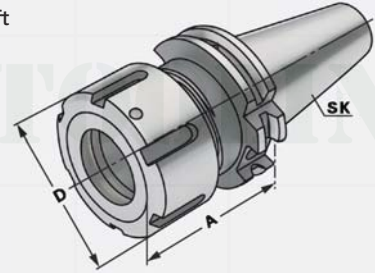
Collet chucks DIN 6391 for collets DIN 6388 (ISO 10897) OZ-system
Mandrins à pinces DIN 6391 pour pinces DIN 6388 (ISO 10897) système OZ



Verwendung:
Zur Aufnahme von Werkzeugen mit Zylinderschaft
in Spannzangen.

Application:
For mounting straight-shank tools in collets.

Application:
Pour le serrage d'outils avec queue cylindrique
dans des pinces de serrage.



DIN 69871



$\nearrow \leq 0,003$

G6,3
15.000 min⁻¹

CAD



Bestell-Nr. Order no. Référence	SK	Spannbereich Capacity Capacité	A	D
302.01.16 *	SK 30	2 – 16 (OZ 16)	60	43
302.01.25 *	SK 30	2 – 25 (OZ 25)	80	60
403.01.16	SK 40	2 – 16 (OZ 16)	70	43
403.01.25	SK 40	2 – 25 (OZ 25)	70	60
403.01.32	SK 40	3 – 32 (OZ 32)	90	72
403.01.16.1	SK 40	2 – 16 (OZ 16)	100	43
403.01.25.1	SK 40	2 – 25 (OZ 25)	100	60
503.01.25	SK 50	2 – 25 (OZ 25)	70	60
503.01.32	SK 50	3 – 32 (OZ 32)	80	72
503.01.32.1	SK 50	3 – 32 (OZ 32)	100	72

* DIN 69871 Form AD
* DIN 69871 form AD
* DIN 69871 forme AD

Lieferumfang: Mit kugellagerter Spannmutter
Delivery: With ball bearing clamping nut
Livraison: Avec écrou de serrage à roulement à billes



Spannfutter für Spannzangen DIN 6499 (ISO 15488) System ER

DIN 69871



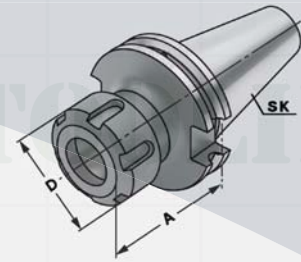
Collet chucks for collets DIN 6499 (ISO 15488) ER-system
Mandrins à pinces pour pinces DIN 6499 (ISO 15488) système ER



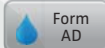
Verwendung:
Zur Aufnahme von Werkzeugen mit Zylinderschaft
in Spannzangen.

Application:
For mounting straight-shank tools in collets.

Application:
Pour le serrage d'outils avec queue cylindrique dans
des pinces de serrage.



DIN 69871



$\nabla \leq 0,003$

G6,3
15.000 min⁻¹

CAD



Bestell-Nr. Order no. Référence	SK	Spannbereich Capacity Capacité	A	D
302.02.10	SK 30	1 – 10 (ER 16)	70	32
302.02.16	SK 30	2 – 16 (ER 25)	70	42
302.02.20	SK 30	2 – 20 (ER 32)	70	50
302.02.26	SK 30	3 – 26 (ER 40)	70	63
302.02.10.1	SK 30	1 – 10 (ER 16)	100	32
302.02.16.1	SK 30	2 – 16 (ER 25)	100	42
302.02.20.1	SK 30	2 – 20 (ER 32)	100	50
402.02.10	SK 40	1 – 10 (ER 16)	63	32
402.02.16	SK 40	2 – 16 (ER 25)	60	42
402.02.20	SK 40	2 – 20 (ER 32)	70	50
402.02.26	SK 40	3 – 26 (ER 40)	80	63
402.02.10.1	SK 40	1 – 10 (ER 16)	100	32
402.02.16.1	SK 40	2 – 16 (ER 25)	100	42
402.02.20.1	SK 40	2 – 20 (ER 32)	100	50
402.02.26.1	SK 40	3 – 26 (ER 40)	100	63

Lieferumfang: Mit gewichteter Spannmutter
Delivery: With balanced clamping nut
Livraison: Avec écrou de serrage équilibré





Spannfutter für Spannzangen DIN 6499 (ISO 15488) System ER

DIN 69871

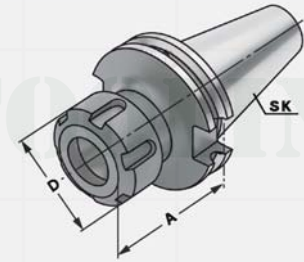
Collet chucks for collets DIN 6499 (ISO 15488) ER-system
Mandrins à pinces pour pinces DIN 6499 (ISO 15488) système ER



Verwendung:
Zur Aufnahme von Werkzeugen mit Zylinder-
schaft in Spannzangen.

Application:
For mounting straight-shank tools in collets.

Application:
Pour le serrage d'outils avec queue cylindrique
dans des pinces de serrage.



DIN 69871 Form AD/B $\leq 0,003$ G6,3 15.000 min⁻¹ CAD



Bestell-Nr. Order no. Référence	SK	Spannbereich Capacity Capacité	A	D
403.02.10	SK 40	1 – 10 (ER 16)	63	32
403.02.16	SK 40	2 – 16 (ER 25)	60	42
403.02.20	SK 40	2 – 20 (ER 32)	70	50
403.02.26	SK 40	3 – 26 (ER 40)	80	63
403.02.10.1	SK 40	1 – 10 (ER 16)	100	32
403.02.16.1	SK 40	2 – 16 (ER 25)	100	42
403.02.20.1	SK 40	2 – 20 (ER 32)	100	50
403.02.26.1	SK 40	3 – 26 (ER 40)	100	63
403.02.10.2	SK 40	1 – 10 (ER 16)	160	32
403.02.16.2	SK 40	2 – 16 (ER 25)	160	42
403.02.20.2	SK 40	2 – 20 (ER 32)	160	50
403.02.26.2	SK 40	3 – 26 (ER 40)	160	63
403.02.10.3	SK 40	1 – 10 (ER 16)	200	32
403.02.16.3	SK 40	2 – 16 (ER 25)	200	42
403.02.20.3	SK 40	2 – 20 (ER 32)	200	50
403.02.26.3	SK 40	3 – 26 (ER 40)	200	63

Lieferumfang: Mit gewuchteter Spannmutter
Delivery: With balanced clamping nut
Livraison: Avec écrou de serrage équilibré



Spannfutter für Spannzangen DIN 6499 (ISO 15488) System ER

Collet chucks for collets DIN 6499 (ISO 15488) ER-system

Mandrins à pinces pour pinces DIN 6499 (ISO 15488) système ER

DIN 69871



Verwendung:

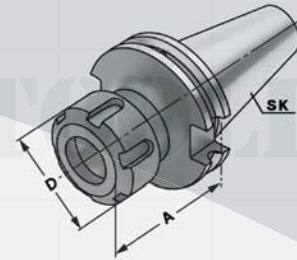
Zur Aufnahme von Werkzeugen mit Zylinderschaft in Spannzangen.

Application:

For mounting straight-shank tools in collets.

Application:

Pour le serrage d'outils avec queue cylindrique dans des pinces de serrage.



DIN 69871



$\nabla \leq 0,003$

G6,3
15.000 min⁻¹

CAD



Bestell-Nr. Order no. Référence	SK	Spannbereich Capacity Capacité	A	D
503.02.10	SK 50	1 – 10 (ER 16)	70	32
503.02.16	SK 50	2 – 16 (ER 25)	60	42
503.02.20	SK 50	2 – 20 (ER 32)	70	50
503.02.26	SK 50	3 – 26 (ER 40)	80	63
503.02.10.1	SK 50	1 – 10 (ER 16)	100	32
503.02.16.1	SK 50	2 – 16 (ER 25)	100	42
503.02.20.1	SK 50	2 – 20 (ER 32)	100	50
503.02.26.1	SK 50	3 – 26 (ER 40)	100	63
503.02.10.2	SK 50	1 – 10 (ER 16)	160	32
503.02.16.2	SK 50	2 – 16 (ER 25)	160	42
503.02.20.2	SK 50	2 – 20 (ER 32)	160	50
503.02.26.2	SK 50	3 – 26 (ER 40)	160	63
503.02.10.3	SK 50	1 – 10 (ER 16)	200	32
503.02.16.3	SK 50	2 – 16 (ER 25)	200	42
503.02.20.3	SK 50	2 – 20 (ER 32)	200	50
503.02.26.3	SK 50	3 – 26 (ER 40)	200	63

Lieferumfang:

Delivery:

Livraison:

Mit gewichteter Spannmutter

With balanced clamping nut

Avec écrou de serrage équilibré



1

Laser engraving
of toolholders

Marquage laser
de porte-outils



Laserbeschriftung von Werkzeugaufnahmen:

Durch unsere Laserbeschriftungsanlagen können wir Ihnen individuelle, kostengünstige Laserbeschriftung der Werkzeuge anbieten.

Die dauerhafte Beschriftung kann mit Ihrem Firmennamen, Firmenlogo oder mit sonstigen Sonderzeichen erfolgen.

Laser engraving of toolholders:

With our newly acquired laser engravers we can immediately offer you individual and cost-effective engraving of tools. The permanent engraving can include your company's name, logo or any other special description.

Marquage laser de porte-outils:

A l'aide de notre dispositif de marquage laser nous sommes en mesure de labelliser vos porte-outils avec votre nom, logo ou autres données.

Spannfutter für Spannzangen System KPS

Collet chucks for collets KPS-system

Mandrins à pinces pour pinces système KPS

DIN 69871



Verwendung:

Zur Aufnahme von Werkzeugen mit Zylinderschaft in Spannzangen.

Für Anwendungen im HSC-Bereich und für hochpräzise Bearbeitungsergebnisse.

Application:

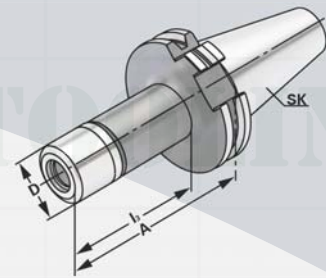
For mounting straight-shank tools in collets.

To use for high speed cutting and high precision milling.

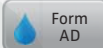
Application:

Pour le serrage d'outils avec queue cylindrique dans des pinces de serrage.

Pour l'usage dans le coupage à grande vitesse et dans l'usinage à grande précision.



DIN 69871



$\nabla \leq 0,003$

G2,5
30.000 min⁻¹

CAD



Bestell-Nr. Order no. Référence	SK	Spannbereich Capacity Capacité	A	D
302.03.10	SK 30	1 – 10 (KPS 10)	60	27,5
302.03.16	SK 30	4 – 16 (KPS 16)	60	40
302.03.10.1	SK 30	1 – 10 (KPS 10)	90	27,5
302.03.16.1	SK 30	4 – 16 (KPS 16)	90	40
402.03.10	SK 40	1 – 10 (KPS 10)	60	27,5
402.03.16	SK 40	4 – 16 (KPS 16)	60	40
402.03.10.1	SK 40	1 – 10 (KPS 10)	90	27,5
402.03.16.1	SK 40	4 – 16 (KPS 16)	90	40
402.03.10.2	SK 40	1 – 10 (KPS 10)	120	27,5
402.03.16.2	SK 40	4 – 16 (KPS 16)	120	40
502.03.10	SK 50	1 – 10 (KPS 10)	105	27,5
502.03.16	SK 50	4 – 16 (KPS 16)	105	40
502.03.10.1	SK 50	1 – 10 (KPS 10)	135	27,5
502.03.16.1	SK 50	4 – 16 (KPS 16)	135	40
502.03.10.2	SK 50	1 – 10 (KPS 10)	165	27,5
502.03.16.2	SK 50	4 – 16 (KPS 16)	165	40

Lieferumfang:

Delivery:
Livraison:

Mit gewuchteter Spannmutter
With balanced clamping nut
Avec écrou de serrage équilibré



8.41



8.44



8.61



**Spannfutter DIN 6391 für Spannzangen
DIN 6388 (ISO 10897) System OZ – ohne Mitnehmernuten**

DIN 69871

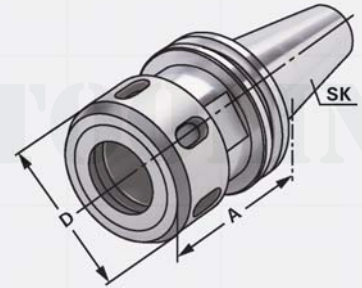
Collet chucks DIN 6391 for collets DIN 6388 (ISO 10897) OZ-system – without drive slots
Mandrins à pinces DIN 6391 pour pinces DIN 6388 (ISO 10897) système OZ – sans rainures d'entraînement



Verwendung:
Zur Aufnahme von Werkzeugen zur Holzbearbeitung mit Zylinderschaft in Spannzangen.

Application:
For mounting straight-shank tools for woodworking in collets.

Application:
Pour le serrage d'outils pour le travail du bois avec queue cylindrique dans des pinces de serrage.



DIN 69871 Form AD $\sqrt{\leq 0,003}$ G6,3 20.000 min⁻¹



Bestell-Nr. Order no. Référence	SK	Spannbereich Capacity Capacité	A	D
302.61.25	SK 30	2 – 25 (OZ 25)	71	60
402.61.25	SK 40	2 – 25 (OZ 25)	63	60

Lieferumfang: Mit kugelgelagerter Spannmutter
Delivery: With ball bearing clamping nut
Livraison: Avec écrou de serrage à roulement à billes



Spannfutter für Spannzangen
DIN 6499 (ISO 15488) System ER – ohne Mitnehmernuten

DIN 69871



Collet chucks for collets DIN 6499 (ISO 15488) ER-system – without drive slots

Mandrins à pinces pour pinces DIN 6499 (ISO 15488) système ER – sans rainures d'entraînement



Verwendung:

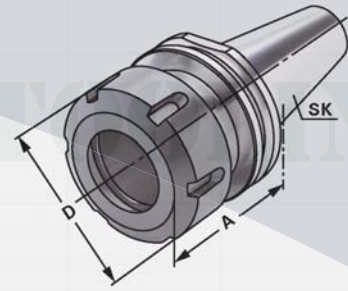
Zur Aufnahme von Werkzeugen zur Holzbearbeitung mit Zylinderschaft in Spannzangen.

Application:

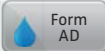
For mounting straight-shank tools for woodworking in collets.

Application:

Pour le serrage d'outils pour le travail du bois avec queue cylindrique dans des pinces de serrage.



DIN 69871



$\nabla \leq 0,003$

G6,3
20.000 min⁻¹

CAD



Bestell-Nr. Order no. Référence	SK	Spannbereich Capacity Capacité	A	D
302.62.16	SK 30	2 – 16 (ER 25)	50	42
302.62.20	SK 30	2 – 20 (ER 32)	50	50
302.62.20.1	SK 30	2 – 20 (ER 32)	57	50
302.62.20.2	SK 30	2 – 20 (ER 32)	63	50
302.62.26	SK 30	3 – 26 (ER 40)	60	63
402.62.16	SK 40	2 – 16 (ER 25)	50	42
402.62.20	SK 40	2 – 20 (ER 32)	50	50
402.62.26	SK 40	3 – 26 (ER 40)	63	63

Lieferumfang:

Mit gewuchteter Spannmutter

Delivery:

With balanced clamping nut

Livraison:

Avec écrou de serrage équilibré





Spannfutter für Spannzangen DIN 6499 (ISO 15488) System ER - Mini

DIN 69871

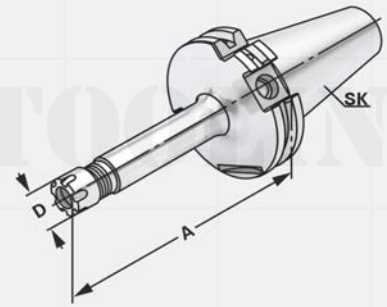
Collet chucks for collets DIN 6499 (ISO 15488) ER-system - Mini
Mandrins à pinces pour pinces DIN 6499 (ISO 15488) système ER - Mini



Verwendung:
Zur Aufnahme von Werkzeugen mit Zylinderschaft in Spannzangen.

Application:
For mounting straight-shank tools in collets with.

Application:
Pour le serrage d'outils avec queue cylindrique dans des pinces de serrage.



DIN 69871



$\nabla \leq 0,003$

G6,3
15.000 min⁻¹

CAD



Bestell-Nr. Order no. Référence	SK	Spannbereich Capacity Capacité	A	D
403.02.07	SK 40	1 – 7 (ER 11)	55	16
403.02.07.1	SK 40	1 – 7 (ER 11)	100	16
403.02.07.2	SK 40	1 – 7 (ER 11)	160	16
403.02.07.10	SK 40	1 – 10 (ER 16)	55	22
403.02.07.10.1	SK 40	1 – 10 (ER 16)	100	22
403.02.07.10.2	SK 40	1 – 10 (ER 16)	160	22



8.11



8.60



8.61

Hochleistungs-Kraftspannfutter System HKS

High Performance Milling Chuck HKS-system

Mandrin de serrage à haute performance système HKS

DIN 69871



1



Verwendung:

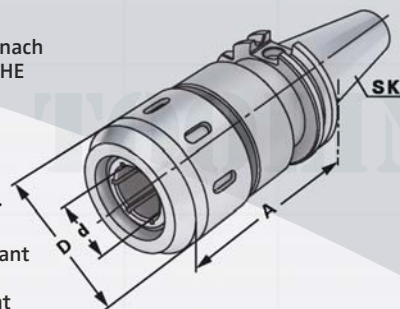
Zur Aufnahme von Werkzeugen mit Zylinderschaft nach DIN 1835 Form A+B+E und DIN 6535 Form HA+HB+HE (größer Ø 20 mm nur mit Reduzierung).

Application:

For mounting straight-shank tools acc. DIN 1835 form A+B+E and DIN 6535 form HA+HB+HE (larger than dia. 20 mm only with reduction sleeve).

Application:

Pour le serrage d'outils avec queue cylindrique suivant DIN 1835 forme A+B+E et DIN 6535 forme HA+HB+HE (à partir de dia. 20 mm seulement avec réduction).



DIN 69871



$\nabla \leq 0,003$

G6,3
15.000 min⁻¹

CAD



Bestell-Nr.
Order no.
Référence

SK

Spannbereich
Capacity
Capacité

A

D

403.64.20

SK 40

20 (HKS 20)

90

53

403.64.32

SK 40

32 (HKS 32)

105

68

503.64.20

SK 50

20 (HKS 20)

90

53

503.64.32

SK 50

32 (HKS 32)

90

68



8.45



8.47



Verwendung:

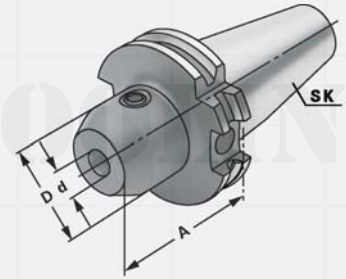
Zum Spannen von zylindrischen Werkzeugschäften mit seitlicher Spannfläche nach DIN 1835 Form B (Weldon).

Application:

For mounting straight-shank tools with flat according to DIN 1835 form B (Weldon).

Application:

Pour le serrage d'outils avec queue cylindrique et avec méplat suivant DIN 1835 forme B (Weldon).



DIN 69871
Form AD
 $\nabla \leq 0,003$
G6,3 15.000 min⁻¹
CAD
11.04

Bestell-Nr. Order no. Référence	SK	d ^{H4}	A	D
302.04.06	SK 30	6	50	25
302.04.08	SK 30	8	50	28
302.04.10	SK 30	10	50	35
302.04.12	SK 30	12	50	42
302.04.14	SK 30	14	63	44
302.04.16	SK 30	16	63	48
302.04.18	SK 30	18	63	50
302.04.20	SK 30	20	70	52
402.04.06	SK 40	6	50	25
402.04.08	SK 40	8	50	28
402.04.10	SK 40	10	50	35
402.04.12	SK 40	12	50	42
402.04.14	SK 40	14	50	44
402.04.16	SK 40	16	63	48
402.04.18	SK 40	18	63	50
402.04.20	SK 40	20	63	52
402.04.25	SK 40	25	100	65
402.04.32	SK 40	32	100	72

Hinweis: Ab d = 25 mit zwei Spannschrauben
Note: From d = 25 on two clamping screws
Observation: A partir de d = 25 avec deux vis de serrage

Lieferumfang: Mit Spannschraube
Delivery: With clamping screw
Livraison: Avec vis de serrage



Fräseraufnahmen DIN 6359 für Zylinderschäfte DIN 1835-B

End mill holders DIN 6359 for end mills DIN 1835-B

Porte-fraises DIN 6359 pour queues cylindriques DIN 1835-B

DIN 69871



Verwendung:

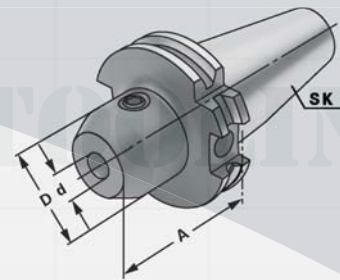
Zum Spannen von zylindrischen Werkzeugschäften mit seitlicher Spannfläche nach DIN 1835 Form B (Weldon).

Application:

For mounting straight-shank tools with flat according to DIN 1835 form B (Weldon).

Application:

Pour le serrage d'outils avec queue cylindrique et avec méplat suivant DIN 1835 forme B (Weldon).



DIN 69871



$\nabla \leq 0,003$

G6,3
15.000 min⁻¹

CAD



Bestell-Nr. Order no. Référence	SK	d ^{H4}	A	D
403.04.16.0	SK 40	16	35	45
403.04.20.0	SK 40	20	35	45
403.04.25.0	SK 40	25	35	50
403.04.32.0	SK 40	32	65	50
403.04.06	SK 40	6	50	25
403.04.08	SK 40	8	50	28
403.04.10	SK 40	10	50	35
403.04.12	SK 40	12	50	42
403.04.14	SK 40	14	50	44
403.04.16	SK 40	16	63	48
403.04.18	SK 40	18	63	50
403.04.20	SK 40	20	63	52
403.04.25	SK 40	25	100	65
403.04.32	SK 40	32	100	72
403.04.40	SK 40	40	120	80
403.04.06.1	SK 40	6	100	25
403.04.08.1	SK 40	8	100	28
403.04.10.1	SK 40	10	100	35
403.04.12.1	SK 40	12	100	42
403.04.14.1	SK 40	14	100	44
403.04.16.1	SK 40	16	100	48
403.04.18.1	SK 40	18	100	50
403.04.20.1	SK 40	20	100	52
403.04.06.2	SK 40	6	160	25
403.04.08.2	SK 40	8	160	28
403.04.10.2	SK 40	10	160	35
403.04.12.2	SK 40	12	160	42
403.04.14.2	SK 40	14	160	44
403.04.16.2	SK 40	16	160	48
403.04.18.2	SK 40	18	160	50
403.04.20.2	SK 40	20	160	52
403.04.25.2	SK 40	25	160	65
403.04.32.2	SK 40	32	160	72
403.04.40.2	SK 40	40	160	80

Hinweis:

Note:

Observation:

Ab d = 25 mit zwei Spannschrauben

From d = 25 on two clamping screws

A partir de d = 25 avec deux vis de serrage

Lieferumfang:

Delivery:

Livraison:

Mit Spannschraube

With clamping screw

Avec vis de serrage



Verwendung:

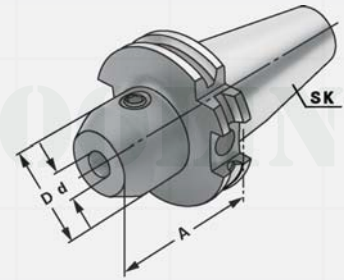
Zum Spannen von zylindrischen Werkzeugschäften mit seitlicher Spannfläche nach DIN 1835 Form B (Weldon).

Application:

For mounting straight-shank tools with flat according to DIN 1835 form B (Weldon).

Application:

Pour le serrage d'outils avec queue cylindrique et avec méplat suivant DIN 1835 forme B (Weldon).



DIN 69871
Form AD/B
 $\nearrow \leq 0,003$
G6,3 15.000 min⁻¹
CAD
11.04

Bestell-Nr. Order no. Référence	SK	d ^{H4}	A	D
503.04.06	SK 50	6	63	25
503.04.08	SK 50	8	63	28
503.04.10	SK 50	10	63	35
503.04.12	SK 50	12	63	42
503.04.14	SK 50	14	63	44
503.04.16	SK 50	16	63	48
503.04.18	SK 50	18	63	50
503.04.20	SK 50	20	63	52
503.04.25	SK 50	25	80	65
503.04.32	SK 50	32	100	72
503.04.40	SK 50	40	100	80

Hinweis: Ab d = 25 mit zwei Spannschrauben
Note: From d = 25 on two clamping screws
Observation: A partir de d = 25 avec deux vis de serrage

Lieferumfang: Mit Spannschraube
Delivery: With clamping screw
Livraison: Avec vis de serrage



Fräseraufnahmen DIN 6359 für Zylinderschäfte DIN 1835-B

End mill holders DIN 6359 for end mills DIN 1835-B

Porte-fraises DIN 6359 pour queues cylindriques DIN 1835-B

DIN 69871



Verwendung:

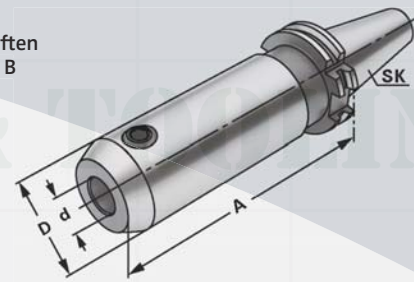
Zum Spannen von zylindrischen Werkzeugschäften mit seitlicher Spannfläche nach DIN 1835 Form B (Weldon).

Application:

For mounting straight-shank tools with flat according to DIN 1835 form B (Weldon).

Application:

Pour le serrage d'outils avec queue cylindrique et avec méplat suivant DIN 1835 forme B (Weldon).



DIN 69871



$\nabla \leq 0,003$

G6,3
15.000 min⁻¹

CAD



Bestell-Nr.
Order no.
Référence

Bestell-Nr. Order no. Référence	SK	d ^{H4}	A	D
503.04.06.1	SK 50	6	100	25
503.04.08.1	SK 50	8	100	28
503.04.10.1	SK 50	10	100	35
503.04.12.1	SK 50	12	100	42
503.04.14.1	SK 50	14	100	44
503.04.16.1	SK 50	16	100	48
503.04.18.1	SK 50	18	100	50
503.04.20.1	SK 50	20	100	52
503.04.25.1	SK 50	25	120	65
503.04.06.2	SK 50	6	160	25
503.04.08.2	SK 50	8	160	28
503.04.10.2	SK 50	10	160	35
503.04.12.2	SK 50	12	160	42
503.04.14.2	SK 50	14	160	44
503.04.16.2	SK 50	16	160	48
503.04.18.2	SK 50	18	160	50
503.04.20.2	SK 50	20	160	52
503.04.25.2	SK 50	25	160	65
503.04.32.2	SK 50	32	160	72
503.04.40.2	SK 50	40	160	80

Hinweis:

Ab d = 25 mit zwei Spanschrauben

Note:

From d = 25 on two clamping screws

Observation:

A partir de d = 25 avec deux vis de serrage

Lieferumfang:

Mit Spanschraube

Delivery:

With clamping screw

Livraison:

Avec vis de serrage



8.61



Verwendung:

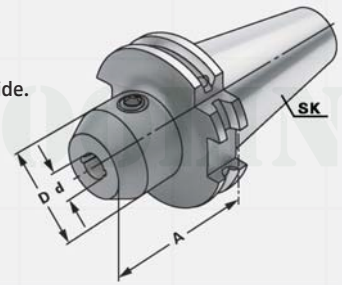
Zum Spannen von zylindrischen Werkzeugschäften mit seitlicher Spannfläche nach DIN 1835 Form B (Weldon). Mit Kühlkanälen für optimale Kühlung der Werkzeugschneide.

Application:

For mounting straight-shank tools with flat according to DIN 1835 form B (Weldon). With coolant channels for optimal coolant at the cutting edge.

Application:

Pour le serrage d'outils avec queue cylindrique et avec méplat suivant DIN 1835 forme B (Weldon). Avec canaux d'arrosage pour un refroidissement optimal aux lames.



DIN 69871 Form AD/B $\uparrow \leq 0,003$ G6,3 15.000 min⁻¹ CAD



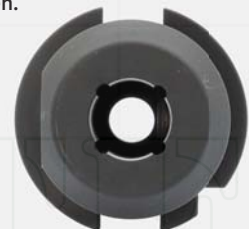
Bestell-Nr. Order no. Référence	SK	d ^{H4}	A	D
403.04.06.K	SK 40	6	50	25
403.04.08.K	SK 40	8	50	28
403.04.10.K	SK 40	10	50	35
403.04.12.K	SK 40	12	50	42
403.04.14.K	SK 40	14	50	44
403.04.16.K	SK 40	16	63	48
403.04.18.K	SK 40	18	63	50
403.04.20.K	SK 40	20	63	52
403.04.25.K	SK 40	25	100	65
403.04.32.K	SK 40	32	100	72
403.04.40.K	SK 40	40	120	80
403.04.06.1.K	SK 40	6	100	25
403.04.08.1.K	SK 40	8	100	28
403.04.10.1.K	SK 40	10	100	35
403.04.12.1.K	SK 40	12	100	42
403.04.14.1.K	SK 40	14	100	44
403.04.16.1.K	SK 40	16	100	48
403.04.18.1.K	SK 40	18	100	50
403.04.20.1.K	SK 40	20	100	52

Hinweis: Ab d = 25 mit zwei Spanschrauben
d = 6 bis 14 mit zwei Kühlkanälen
d = 16 bis 40 mit vier Kühlkanälen
Für Werkzeuge mit innerer Kühlmittelzufuhr muss ein O-Ring eingesetzt werden.

Note: From d = 25 on two clamping screws
d = 6 to 14 with two coolant channels
d = 16 to 40 with four coolant channels
For tools with through coolant an O-ring must be used.

Observation: A partir de d = 25 avec deux vis de serrage
d = 6 bis 14 avec deux canaux d'arrosage
d = 16 bis 40 avec quatre canaux d'arrosage
Pour outils avec arrosage interne il faut utiliser un joint torique.

Lieferumfang: Mit Spanschraube und O-Ring
Delivery: With clamping screw and O-ring
Livraison: Avec vis de serrage et joint torique



Fräseraufnahmen DIN 6359 mit Kühlkanälen für Zylinderschäfte DIN 1835-B

DIN 69871



End mill holders DIN 6359 with coolant channels for end mills DIN 1835-B

Porte-fraises DIN 6359 avec canaux d'arrosage pour queues cylindriques DIN 1835-B



Verwendung:

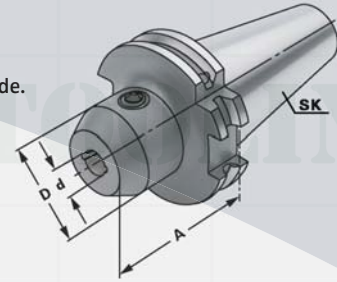
Zum Spannen von zylindrischen Werkzeugschäften mit seitlicher Spannfläche nach DIN 1835 Form B (Weldon). Mit Kühlkanälen für optimale Kühlung der Werkzeugschneide.

Application:

For mounting straight-shank tools with flat according to DIN 1835 form B (Weldon). With coolant channels for optimal coolant at the cutting edge.

Application:

Pour le serrage d'outils avec queue cylindrique et avec méplat suivant DIN 1835 forme B (Weldon). Avec canaux d'arrosage pour un refroidissement optimal aux lames.



DIN 69871



CAD



Bestell-Nr. Order no. Référence	SK	d ^{H4}	A	D
503.04.06.K	SK 50	6	63	25
503.04.08.K	SK 50	8	63	28
503.04.10.K	SK 50	10	63	35
503.04.12.K	SK 50	12	63	42
503.04.14.K	SK 50	14	63	44
503.04.16.K	SK 50	16	63	48
503.04.18.K	SK 50	18	63	50
503.04.20.K	SK 50	20	63	52
503.04.25.K	SK 50	25	80	65
503.04.32.K	SK 50	32	100	72
503.04.40.K	SK 50	40	100	80
503.04.06.1.K	SK 50	6	100	25
503.04.08.1.K	SK 50	8	100	28
503.04.10.1.K	SK 50	10	100	35
503.04.12.1.K	SK 50	12	100	42
503.04.14.1.K	SK 50	14	100	44
503.04.16.1.K	SK 50	16	100	48
503.04.18.1.K	SK 50	18	100	50
503.04.20.1.K	SK 50	20	100	52

Hinweis:

Ab d = 25 mit zwei Spanschrauben
d = 6 bis 14 mit zwei Kühlkanälen
d = 16 bis 40 mit vier Kühlkanälen

Für Werkzeuge mit innerer Kühlmittelzufuhr muss ein O-Ring eingesetzt werden.

Note:

From d = 25 on two clamping screws
d = 6 to 14 with two coolant channels
d = 16 to 40 with four coolant channels

For tools with through coolant an O-ring must be used.

Observation:

A partir de d = 25 avec deux vis de serrage
d = 6 bis 14 avec deux canaux d'arrosage
d = 16 bis 40 avec quatre canaux d'arrosage

Pour outils avec arrosage interne il faut utiliser un joint torique.

Lieferumfang:

Delivery:

Livraison:

Mit Spanschraube und O-Ring

With clamping screw and O-ring

Avec vis de serrage et joint torique



8.61



Verwendung:

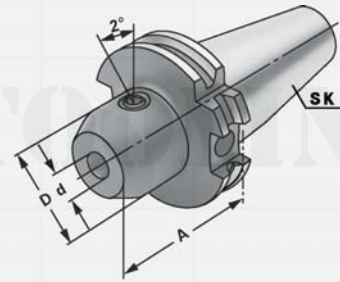
Zum Spannen von zylindrischen Werkzeugschäften mit geneigter Spannfläche nach DIN 1835 Form E (Whistle Notch).

Application:

For mounting straight-shank tools and inclined flat according to DIN 1835 form E (Whistle Notch).

Application:

Pour le serrage d'outils avec queue cylindrique et avec méplat incliné suivant DIN 1835 forme E (Whistle Notch).



DIN 69871
 Form AD/B
 $\sqrt{\leq 0,003}$
 G6,3 15.000 min⁻¹
 CAD
 11.04

Bestell-Nr. Order no. Référence	SK	d ^{H4}	A	D
403.05.06	SK 40	6	50	25
403.05.08	SK 40	8	50	28
403.05.10	SK 40	10	50	35
403.05.12	SK 40	12	50	42
403.05.14	SK 40	14	50	44
403.05.16	SK 40	16	63	48
403.05.18	SK 40	18	63	50
403.05.20	SK 40	20	63	52
403.05.25	SK 40	25	100	65
403.05.32	SK 40	32	100	72
403.05.40	SK 40	40	120	80
503.05.06	SK 50	6	63	25
503.05.08	SK 50	8	63	28
503.05.10	SK 50	10	63	35
503.05.12	SK 50	12	63	42
503.05.14	SK 50	14	63	44
503.05.16	SK 50	16	63	48
503.05.18	SK 50	18	63	50
503.05.20	SK 50	20	63	52
503.05.25	SK 50	25	80	65
503.05.32	SK 50	32	100	72
503.05.40	SK 50	40	100	80

Hinweis: Ab d = 25 mit zwei Spannschrauben
Note: From d = 25 on two clamping screws
Observation: A partir de d = 25 avec deux vis de serrage

Lieferumfang: Mit Spannschraube und axialer Verstellerschraube
Delivery: With clamping screw and axial adjustment bolt
Livraison: Avec vis de serrage et vis de butée axiale



Zwischenhülsen für MK mit Austreibblappen DIN 6383

Adaptor sleeves for MT with tang DIN 6383

Douilles de réduction pour CM à tenon DIN 6383

DIN 69871



Verwendung:

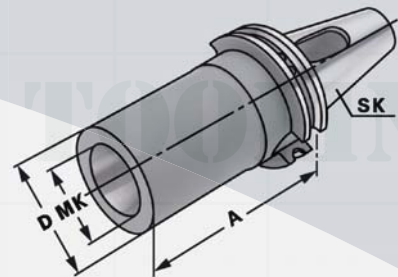
Zur Aufnahme von Werkzeugen mit Morsekegelschaft und Austreibblappen nach DIN 228-1 Form B.

Application:

For mounting tools with Morse taper shank and tang according to DIN 228-1 form B.

Application:

Pour le serrage d'outils avec queue cône Morse et tenon suivant DIN 228-1 forme B.



DIN 69871



$\nabla \leq 0,005$

G6,3
15.000 min⁻¹

CAD

Bestell-Nr.
Order no.
Référence

	SK	MK	A	D
302.07.01 *	SK 30	1	50	25
302.07.02 *	SK 30	2	65	32
302.07.03 *	SK 30	3	80	40
402.07.01 *	SK 40	1	50	25
402.07.02 *	SK 40	2	50	32
402.07.03 *	SK 40	3	70	40
402.07.04 *	SK 40	4	95	48
403.07.01	SK 40	1	50	25
403.07.02	SK 40	2	50	32
403.07.03	SK 40	3	70	40
403.07.04	SK 40	4	95	48
402.07.02.1 *	SK 40	2	117	32
402.07.03.1 *	SK 40	3	133	40
402.07.04.1 *	SK 40	4	156	48
503.07.01	SK 50	1	45	25
503.07.02	SK 50	2	60	32
503.07.03	SK 50	3	65	40
503.07.04	SK 50	4	95	48
503.07.05	SK 50	5	105	63
502.07.02.1 *	SK 50	2	117	32
502.07.03.1 *	SK 50	3	137	40
502.07.04.1 *	SK 50	4	167	48
502.07.05.1 *	SK 50	5	197	63

* DIN 69871 Form AD

* DIN 69871 form AD

* DIN 69871 forme AD



8.61



7.12



Zwischenhülsen für MK mit Anzugsgewinde DIN 6364

Adaptor sleeves for MT with drawbar thread DIN 6364

Douilles de réduction pour CM avec filetage DIN 6364

DIN 69871



Verwendung:

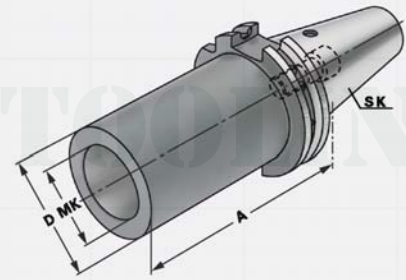
Zum Spannen von Werkzeugen mit Morsekegelschaft und Anzugsgewinde nach DIN 228-1 Form A.

Application:

For clamping tools with Morse taper shank and thread according to DIN 228-1 form A.

Application:

Pour le serrage d'outils avec queue cône Morse et filetage suivant DIN 228-1 forme A.



DIN 69871

Form A

$\nabla \leq 0,005$

G6,3
15.000 min⁻¹

CAD

Bestell-Nr.
Order no.
Référence

SK

MK

M

A

D

402.08.01	SK 40	1	M6	50	25
402.08.02	SK 40	2	M10	50	32
402.08.03	SK 40	3	M12	70	40
402.08.04	SK 40	4	M16	95	48
402.08.04 A *	SK 40	4	M16	110	63
502.08.01	SK 50	1	M6	45	25
502.08.02	SK 50	2	M10	60	32
502.08.03	SK 50	3	M12	65	40
502.08.04	SK 50	4	M16	70	48
502.08.04 A *	SK 50	4	M16	85	63
502.08.05	SK 50	5	M20	100	63
502.08.05 A *	SK 50	5	M20	118	78

* Mit Mitnahmeausfräsung nach DIN 2201

* With drive flats according to DIN 2201

* Avec des fraises d'entraînement suivant DIN 2201

Ausführung: DIN 69871 Form A
Version: DIN 69871 form A
Version: DIN 69871 forme A

Lieferumfang: Mit eingebauter Fräseranzugsschraube
Delivery: With built-in tightening bolt
Livraison: Avec vis de serrage montée



8.61

Zwischenhülsen für SK-Aufnahmen

Adaptor sleeves for ISO-toolholders

Douilles de réduction pour porte-outils ISO/SA

DIN 69871



Verwendung:

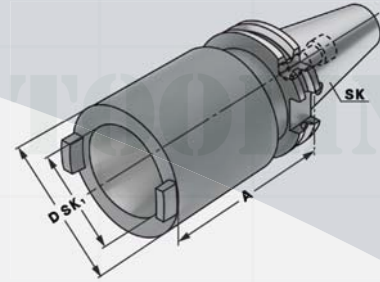
Zur Aufnahme von Steilkegeln nach
DIN 69871, JIS B 6339 und DIN 2080.

Application:

For mounting tapers according to DIN 69871,
JIS B 6339 and DIN 2080.

Application:

Pour le serrage de cônes suivant
DIN 69871, JIS B 6339 et DIN 2080.



DIN 69871

Form
A

$\nabla \leq 0,005$

G6,3
15.000 min⁻¹

CAD

Bestell-Nr.
Order no.
Référence

	SK	SK ₁	A	D
402.09.30	SK 40	SK 30	50	50
402.09.40	SK 40	SK 40	100	63
502.09.40	SK 50	SK 40	70	70
502.09.50	SK 50	SK 50	120	97

Hinweis:

Lieferung erfolgt mit eingebauter Schraube für Werkzeuge mit gekürztem Steilkegel.
Schraube für DIN 2080 Werkzeuge beiliegend.

Note:

Delivered with a built-in screw for shortened taper tools. Additional screw for DIN 2080 tools included.

Observation:

Livraison avec un vis incorporée pour outils à cône court. Vis pour cônes DIN 2080 incluse.



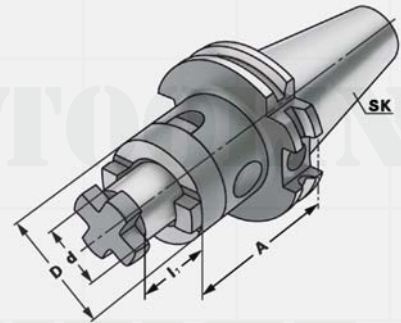
8.61



Verwendung:
Zur Aufnahme von Walzen-, Walzenstirnfräsern oder Messerköpfen mit Längs- oder Quernut.

Application:
For mounting milling cutters with transverse or longitudinal groove.

Application:
Pour le serrage de fraises à rainure transversale ou à rainure longitudinale.



DIN 69871
Form AD/B
 $\nabla \leq 0,005$
G6,3 15.000 min⁻¹
CAD

Bestell-Nr. Order no. Référence	SK	d _{h6}	A	l ₁	D
302.10.16 *	SK 30	16	50	17	32
302.10.22 *	SK 30	22	50	19	40
302.10.27 *	SK 30	27	55	21	48
302.10.32 *	SK 30	32	60	24	58
403.10.16	SK 40	16	55	17	32
403.10.22	SK 40	22	55	19	40
403.10.27	SK 40	27	55	21	48
403.10.32	SK 40	32	60	24	58
403.10.40	SK 40	40	60	27	70
403.10.16.1	SK 40	16	100	17	32
403.10.22.1	SK 40	22	100	19	40
403.10.27.1	SK 40	27	100	21	48
403.10.32.1	SK 40	32	100	24	58
403.10.40.1	SK 40	40	100	27	70
403.10.16.2	SK 40	16	160	17	32
403.10.22.2	SK 40	22	160	19	40
403.10.27.2	SK 40	27	160	21	48
403.10.32.2	SK 40	32	160	24	58
403.10.40.2	SK 40	40	160	27	70

* DIN 69871 Form AD
 * DIN 69871 form AD
 * DIN 69871 forme AD

Lieferumfang: Mit Fräseranzugsschraube, Mitnehmerring und Passfeder
Delivery: With retaining screw, driving ring and feather key
Livraison: Avec vis de serrage, bague d'entraînement et clavette



Kombi-Aufsteckfräserdorne DIN 6358

Combi shell mill holders DIN 6358

Porte-fraises à double usage DIN 6358

DIN 69871



Verwendung:

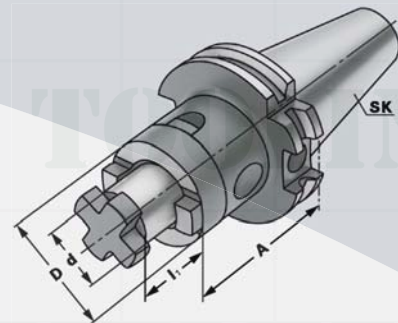
Zur Aufnahme von Walzen-, Walzenstirnfräsern oder Messerköpfen mit Längs- oder Quernut.

Application:

For mounting milling cutters with transverse or longitudinal groove.

Application:

Pour le serrage de fraises à rainure transversale ou à rainure longitudinale.



DIN 69871



$\nabla \leq 0,005$

G6,3
15.000 min⁻¹

CAD

Bestell-Nr.
Order no.
Référence

	SK	d _{h6}	A	l ₁	D
503.10.16	SK 50	16	55	17	32
503.10.22	SK 50	22	55	19	40
503.10.27	SK 50	27	55	21	48
503.10.32	SK 50	32	55	24	58
503.10.40	SK 50	40	55	27	70
503.10.16.1	SK 50	16	100	17	32
503.10.22.1	SK 50	22	100	19	40
503.10.27.1	SK 50	27	100	21	48
503.10.32.1	SK 50	32	100	24	58
503.10.40.1	SK 50	40	100	27	70
503.10.16.2	SK 50	16	160	17	32
503.10.22.2	SK 50	22	160	19	40
503.10.27.2	SK 50	27	160	21	48
503.10.32.2	SK 50	32	160	24	58
503.10.40.2	SK 50	40	160	27	70

Lieferumfang:

Mit Fräseranzugsschraube, Mitnehmerring und Passfeder

Delivery:

With retaining screw, driving ring and feather key

Livraison:

Avec vis de serrage, bague d'entraînement et clavette



Quernut-Aufsteckfräserdorne DIN 6357 mit vergrößerter Anlagefläche und Kühlkanalbohrungen an der Stirnseite

DIN 69871

Shell mill holders DIN 6357 with enlarged contact face and coolant exit bores on the end face

Porte-fraises à trou lisse DIN 6357 avec face de contact élargie et conduits pour l'arrosage frontal



Verwendung:

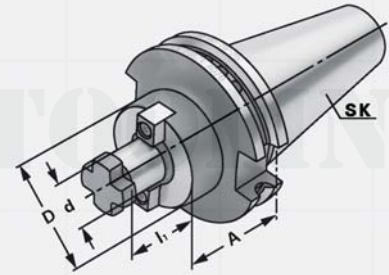
Zur Aufnahme von Messerköpfen und Fräsern mit Quernut.

Application:

For mounting milling cutters with transversal groove.

Application:

Pour le serrage de fraises à rainure transversale.



DIN 69871



$\nabla \leq 0,005$

G6,3
15.000 min⁻¹

CAD

Bestell-Nr. Order no. Référence	SK	d _{h6}	A	l ₁	D
302.11.16 *	SK 30	16	40	17	38
302.11.22 *	SK 30	22	40	19	48
302.11.27 *	SK 30	27	50	21	58
302.11.32 *	SK 30	32	50	24	78
402.11.16 *	SK 40	16	35	17	38
402.11.22 *	SK 40	22	35	19	48
402.11.27 *	SK 40	27	40	21	58
402.11.32 *	SK 40	32	50	24	78
402.11.40 *	SK 40	40	50	27	88
403.11.16	SK 40	16	35	17	38
403.11.22	SK 40	22	35	19	48
403.11.27	SK 40	27	40	21	58
403.11.32	SK 40	32	50	24	78
403.11.40	SK 40	40	50	27	88
403.11.16.1	SK 40	16	100	17	38
403.11.22.1	SK 40	22	100	19	48
403.11.27.1	SK 40	27	100	21	58
403.11.32.1	SK 40	32	100	24	78
403.11.40.1	SK 40	40	100	27	88
403.11.16.2	SK 40	16	160	17	38
403.11.22.2	SK 40	22	160	19	48
403.11.27.2	SK 40	27	160	21	58
403.11.32.2	SK 40	32	160	24	78
403.11.40.2	SK 40	40	160	27	88

- * DIN 69871 Form AD
- * DIN 69871 form AD
- * DIN 69871 forme AD

SK 30 ohne Kühlkanalbohrungen an der Stirnseite
SK 30 without coolant exit bores on the end face
SK 30 sans alésages pour l'arrosage frontal

d = 40/d = 60: Für große Planfräser mit vier zusätzlichen Gewindebohrungen nach DIN 2079.
For large diameter face mill cutters with four additional threaded holes according to DIN 2079.
Pour fraises à surfacer à grands diamètres avec quatre trous taraudés additionnels suivant DIN 2079.

Lieferumfang: Mit Mitnehmersteinen, Kreuzschraube und Zylinderkopfschraube nach DIN 912 für Fräser mit innerer Kühlmittelzufuhr. Bei d = 60 nur mit vier Befestigungsschrauben nach DIN 912.

Delivery: With drivers, cross head retaining screw and cylinder head retaining screw for cutters with central coolant. For d = 60 only with four fixation screws according to DIN 912.

Livraison: Avec tenons, une vis cruciforme et une vis à tête cylindrique suivant DIN 912 pour fraises avec arrosage central. Pour d = 60 seulement avec quatre vis de fixation suivant DIN 912.

Quernut-Aufsteckfräserdorne DIN 6357 mit vergrößerter Anlagefläche und Kühlkanalbohrungen an der Stirnseite

DIN 69871



Shell mill holders DIN 6357 with enlarged contact face and coolant exit bores on the end face

Porte-fraises à trou lisse DIN 6357 avec face de contact élargie et conduits pour l'arrosage frontal



Verwendung:

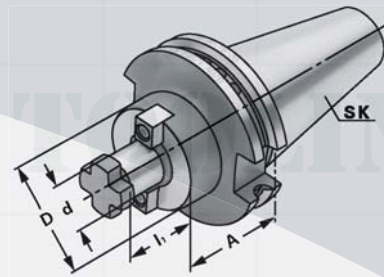
Zur Aufnahme von Messerköpfen und Fräsern mit Quernut.

Application:

For mounting milling cutters with transversal groove.

Application:

Pour le serrage de fraises à rainure transversale.



DIN 69871



$\nabla \leq 0,005$

G6,3
15.000 min⁻¹

CAD

Bestell-Nr.
Order no.
Référence

	SK	d _{H6}	A	l ₁	D
503.11.22	SK 50	22	35	19	48
503.11.27	SK 50	27	40	21	58
503.11.32	SK 50	32	50	24	78
503.11.40	SK 50	40	50	27	88
503.11.60	SK 50	60	70	40	129
503.11.22.1	SK 50	22	100	19	48
503.11.27.1	SK 50	27	100	21	58
503.11.32.1	SK 50	32	100	24	78
503.11.40.1	SK 50	40	100	27	88
503.11.22.2	SK 50	22	160	19	48
503.11.27.2	SK 50	27	160	21	58
503.11.32.2	SK 50	32	160	24	78
503.11.40.2	SK 50	40	160	27	88

d = 40/d = 60:

Für große Planfräser mit vier zusätzlichen Gewindebohrungen nach DIN 2079.
For large diameter face mill cutters with four additional threaded holes according to DIN 2079.
Pour fraises à surfer à grands diamètres avec quatre trous taraudés additionnels suivant DIN 2079.

Lieferumfang:

Mit Mitnehmersteinen, Kreuzschraube und Zylinderkopfschraube nach DIN 912 für Fräser mit innerer Kühlmittelzufuhr.

Bei d = 60 nur mit vier Befestigungsschrauben nach DIN 912.

Delivery:

With drivers, cross head retaining screw and cylinder head retaining screw for cutters with central coolant.

For d = 60 only with four fixation screws according to DIN 912.

Livraison:

Avec tenons, une vis cruciforme et une vis à tête cylindrique suivant DIN 912 pour fraises avec arrosage central.

Pour d = 60 seulement avec quatre vis de fixation suivant DIN 912.





Bohrerhalter für Wendepplattenbohrer Form E1

Boring holders for drills with indexable inserts form E1

Portes forets pour forets à plaquettes réversibles forme E1

DIN 69871



Verwendung:

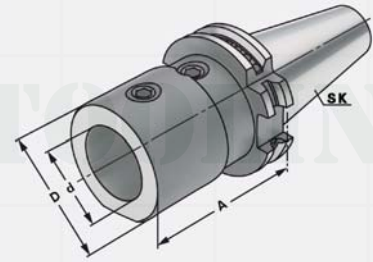
Zur Aufnahme von allen nach DIN 6595 genormten Vollbohrern mit Zylinderschaft.

Application:

For mounting solid drills with cylindrical shank according to DIN 6595.

Application:

Pour le serrage de forets à queue cylindrique suivant DIN 6595.



DIN 69871 Form AD/B $\sqrt{\leq 0,005}$ G6,3 15.000 min⁻¹

Bestell-Nr. Order no. Référence	SK	d ^{H5}	A	D
403.51.20	SK 40	20	65	40
403.51.25	SK 40	25	70	45
403.51.32	SK 40	32	75	52
503.51.20	SK 50	20	70	40
503.51.25	SK 50	25	70	45
503.51.32	SK 50	32	70	52
503.51.40	SK 50	40	80	60

Hinweis: Plangeschliffene Anlagefläche
Note: Contact surface precision grinded
Observation: Surface de montage rectifié précisément

Lieferumfang: Mit Spanschrauben
Delivery: With clamping screws
Livraison: Avec vis de serrage



Bohrfutteraufnahmen DIN 238

Drill chuck adaptors DIN 238

Arbres pour mandrins de perçage DIN 238

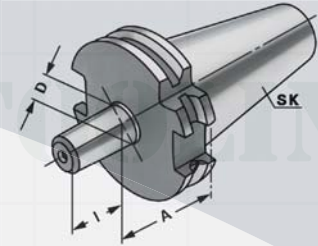
DIN 69871



Verwendung:
Zur Aufnahme von Bohrfuttern.

Application:
For mounting drill chucks.

Application:
Pour le serrage de mandrins de perçage.



DIN 69871

Form
A

$\nabla \leq 0,005$

G6,3
15.000 min⁻¹

CAD

Bestell-Nr.
Order no.
Référence

	SK	D	A	I
302.14.12	SK 30	B12	25	18,5
302.14.16	SK 30	B16	25	24
402.14.12	SK 40	B12	25	18,5
402.14.16	SK 40	B16	25	24
402.14.18	SK 40	B18	35	32
502.14.12	SK 50	B12	25	18,5
502.14.16	SK 50	B16	25	24
502.14.18	SK 50	B18	25	32



8.103



8.61

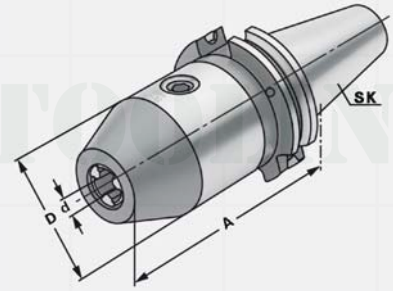


CNC-Bohrfutter für Rechts- und Linkslauf
 CNC-Drill chucks for clockwise and counter clockwise rotation
 Mandrins de perçage CNC pour rotation gauche-droite

DIN 69871



Verwendung:
 Zur Aufnahme von Werkzeugen mit Zylinderschaft.
Application:
 For mounting tools with straight shanks.
Application:
 Pour le serrage d'outils avec queue cylindrique.



DIN 69871 Form AD $\nabla \leq 0,030$ G6,3 15.000 min⁻¹ CAD

11.04

Bestell-Nr. Order no. Référence	SK	Spannbereich Capacity Capacité d	A	D
302.15.08	SK 30	0 – 8	70	36
302.15.13	SK 30	1,0 – 13	111	50
302.15.16	SK 30	2,5 – 16	116	50
402.15.08	SK 40	0 – 8	70	36
402.15.13	SK 40	1,0 – 13	90	50
402.15.16	SK 40	2,5 – 16	95	50
502.15.13	SK 50	1,0 – 13	90	50
502.15.16	SK 50	2,5 – 16	95	50

Hinweis: Hohe Präzision und Rundlaufgenauigkeit von $\leq 0,03$ mm. Sichere Spannung des Werkzeuges durch mechanische Spannkraftverstärkung. Kein selbständiges Lösen der Spannung während der Bearbeitung bei Links- oder Rechtslauf, sowie bei Spindelstop. Spannen und Lösen mit Sechskantschlüssel.

Note: High precision and accurate concentricity of ≤ 0.03 mm. Secure gripping of the tool through mechanical amplification of the clamping force. No automatic slackening of the clamping force while machining with either clockwise or counter clockwise rotation or on spindle stop. Clamping and releasing effected by means of an Allen wrench.

Observation: Précision élevée et exactitude de circularité de $\leq 0,03$ mm. Serrage sûr de l'outil grâce à l'amplification de la force de serrage. Pas de desserrage intempestif en cours d'usinage lors de la rotation la gauche ou la droite, de même qu'en cas d'arrêt de la broche. Serrage et desserrage en utilisant un clé sur à fourche.

Lieferumfang: Mit Spanschlüssel
Delivery: With wrench
Livraison: Avec clé de serrage



CNC-Bohrfutter für Rechts- und Linkslauf

CNC-Drill chucks for clockwise and counter clockwise rotation

Mandrins de perçage CNC pour rotation gauche-droite

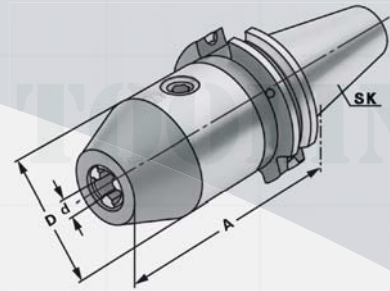
DIN 69871



Verwendung:
Zur Aufnahme von Werkzeugen mit
Zylinderschaft.

Application:
For mounting tools with straight shanks.

Application:
Pour le serrage d'outils avec queue
cylindrique.



DIN 69871



$\nabla \leq 0,030$

G6,3
15.000 min⁻¹

CAD



Bestell-Nr. Order no. Référence	SK	Spannbereich Capacity Capacité	A	D
403.15.08	SK 40	0 – 8	70	36
403.15.13	SK 40	1,0 – 13	90	50
403.15.16	SK 40	2,5 – 16	95	50
503.15.13	SK 50	1,0 – 13	90	50
503.15.16	SK 50	2,5 – 16	95	50

Hinweis: Hohe Präzision und Rundlaufgenauigkeit von $\leq 0,03$ mm. Sichere Spannung des Werkzeuges durch mechanische Spannkraftverstärkung. Kein selbständiges Lösen der Spannung während der Bearbeitung bei Links- oder Rechtslauf, sowie bei Spindelstop. Spannen und Lösen mit Sechskantschlüssel.

Note: High precision and accurate concentricity of ≤ 0.03 mm. Secure gripping of the tool through mechanical amplification of the clamping force. No automatic slackening of the clamping force while machining with either clockwise or counter clockwise rotation or on spindle stop. Clamping and releasing effected by means of an Allen wrench.

Observation: Précision élevée et exactitude de circularité de $\leq 0,03$ mm. Serrage sûr de l'outil grâce à l'amplification de la force de serrage. Pas de desserrage intempestif en cours d'usinage lors de la rotation la gauche ou la droite, de même qu'en cas d'arrêt de la broche. Serrage et desserrage en utilisant un clé sur à fourche.

Lieferumfang: Mit Spannschlüssel
Delivery: With wrench
Livraison: Avec clé de serrage



8.61



Gewindeschneid-Schnellwechselfutter mit Längenausgleich auf Druck und Zug

DIN 69871

Quick change tapping chucks **with** length compensation on compression and expansion

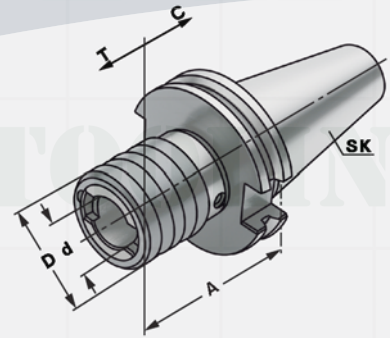
Mandrins de taraudage à changement rapide **avec** compensation longitudinale à la compression et traction



Verwendung:
Zur Aufnahme von Schnellwechsel-Einsätzen für Gewindebohrer.

Application:
For the chucking of quick change adaptors for taps.

Application:
Pour le serrage d'adaptateurs porte-tarauds à changement rapide.



DIN 69871 Form A G6,3 15.000 min⁻¹ CAD



Bestell-Nr. Order no. Référence	SK	Spannbereich Capacity Capacité	Größe Size Taille	A	D	d	T	C
302.16.12	SK 30	M3 – M14	1	65	38	19	7	7
302.16.20	SK 30	M5 – M22	2	99	54	31	12	12
402.16.12	SK 40	M3 – M14	1	59	38	19	7	7
402.16.20	SK 40	M5 – M22	2	97	54	31	12	12
402.16.36	SK 40	M14 – M36	3	156	78	48	17,5	17,5
502.16.12	SK 50	M3 – M14	1	63	38	19	7	7
502.16.20	SK 50	M5 – M22	2	97	54	31	12	12
502.16.36	SK 50	M14 – M36	3	140	78	48	17,5	17,5

Hinweis: Für Bearbeitungszentren ohne Synchronspindel.
Note: For machining centres without synchronous spindle.
Observation: Pour centres d'usinage sans broche synchrone.



8.67



8.68



8.73



8.61

Gewindeschneid-Schnellwechselfutter ohne Längenausgleich auf Druck und Zug

DIN 69871



Quick-change tapping chucks **without** length compensation on compression and expansion

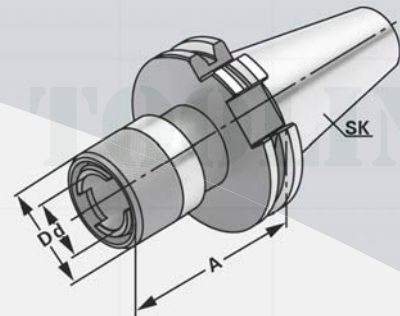
Mandrins de taraudage à changement rapide **sans** compensation longitudinale à la compression et traction



Verwendung:
Zur Aufnahme von Schnellwechsel-Einsätzen für Gewindebohrer.

Application:
For the chucking of quick change adaptors for taps.

Application:
Pour le serrage d'adaptateurs porte-tarands à changement rapide.



DIN 69871



G6,3
15.000 min⁻¹

CAD



Bestell-Nr. Order no. Référence	SK	Spannbereich Capacity Capacité	Größe Size Taille	A	D	d
302.16.12.1	SK 30	M3 – M14	1	58	38	19
302.16.20.1	SK 30	M5 – M22	2	103	54	31
402.16.12.1	SK 40	M3 – M14	1	62	38	19
402.16.20.1	SK 40	M5 – M22	2	95	54	31
402.16.36.1	SK 40	M14 – M36	3	130	78	48
502.16.12.1	SK 50	M3 – M14	1	60	38	19
502.16.20.1	SK 50	M5 – M22	2	85	54	31
502.16.36.1	SK 50	M14 – M36	3	117	78	48

Hinweis:

Note:

Observation:

Für Bearbeitungszentren mit Synchronspindel.
For machining centres with synchronous spindle.
Pour centres d'usinage avec broche synchrone.





Gewindeschneidfutter für Synchronisation für Spannzangen DIN 6499 (ISO 15488) System ER

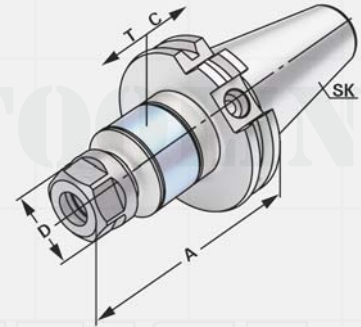
DIN 69871

Tapping chucks for synchronisation for collets DIN 6499 (ISO 15488) ER-system

Mandrins de taraudage pour synchronisation pour pinces DIN 6499 (ISO 15488) système ER



Verwendung:
Für Bearbeitungszentren mit Synchronspindel.
Application:
For machining centres with synchronous spindle.
Application:
Pour centres d'usinage avec broche synchrone.



DIN 69871 Form AD/B G6,3 15.000 min⁻¹ CAD



Bestell-Nr. Order no. Référence	SK	Spannbereich Capacity Capacité	A	D	T	C
302.16.02.10 *	SK 30	M3 – M16 (ER 20)	85	34	0,5	0,5
403.16.02.10	SK 40	M3 – M12 (ER 16)	79	28	0,5	0,5
403.16.02.10.M	SK 40	M3 – M12 (ER 16) Mini	79	22	0,5	0,5
403.16.02.13	SK 40	M3 – M16 (ER 20)	80	34	0,5	0,5
403.16.02.16	SK 40	M3 – M20 (ER 25)	84	42	0,5	0,5
403.16.02.20	SK 40	M3 – M27 (ER 32)	95	50	0,5	0,5
403.16.02.26	SK 40	M3 – M33 (ER 40)	120	63	0,5	0,5
503.16.02.10	SK 50	M3 – M12 (ER 16)	79	28	0,5	0,5
503.16.02.10.M	SK 50	M3 – M12 (ER 16) Mini	79	22	0,5	0,5
503.16.02.10.1.M	SK 50	M3 – M12 (ER 16) Mini	90	22	0,5	0,5
503.16.02.13	SK 50	M3 – M16 (ER 20)	80	34	0,5	0,5
503.16.02.16	SK 50	M3 – M20 (ER 25)	84	42	0,5	0,5
503.16.02.20	SK 50	M3 – M27 (ER 32)	95	50	0,5	0,5
503.16.02.26	SK 50	M3 – M33 (ER 40)	105	63	0,5	0,5

- Hinweis:**
- Synchro-Gewindeschneidfutter kompensieren Synchronisationsfehler.
 - Minimallängenausgleich in Druck- und Zugrichtung zwischen Synchronspindel und Gewindebohrer reduziert zu hohe Gewindeflankenreibungskräfte.
 - Reduziert eventuelle Axialkraftherhöhung während des Schneidzyklus auf ein Minimum.
 - Geeignet für Innenkühlung.
 - Kühlmitteldruck max. 100 bar.

- Note:**
- Synchro tapping chucks compensate synchronisation errors.
 - Minimal longitudinal compensation on compression and expansion balances very small pitch differences between synchro spindle and tap, which can cause high frictional forces on the thread flanks.
 - A possible increase of axial force during the tapping process is reduced to a minimum.
 - Suitable for internal coolant.
 - Coolant pressure up to max. 100 bar.

- Observation:**
- Mandrins de taraudage version „synchro“ compensent les erreurs éventuelles de synchronisation.
 - Compensation longitudinale minimale à la compression et traction entre la broche synchronisée et le taraud réduit la friction au niveau des flancs de filets.
 - Réduit au minimum les efforts éventuelles axiaux lors du cycle de taraudage.
 - Approprié pour la lubrification centrale.
 - Pression de lubrification max. 100 bar.

Lieferumfang: Mit gewichteter Spannmutter
Delivery: With balanced clamping nut
Livraison: Avec écrou de serrage équilibré



* DIN 69871 Form AD
* DIN 69871 form AD
* DIN 69871 forme AD

Bohrstangenrohlinge

Boring bar blanks
Barres d'alésage

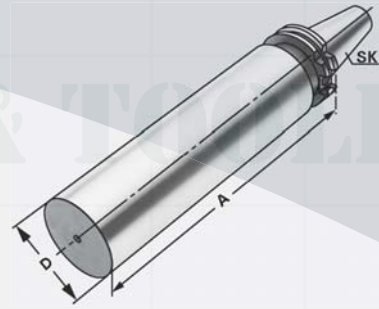
DIN 69871



Verwendung:
Zur Herstellung von Sonderwerkzeugen.

Application:
For the manufacturing of special tools.

Application:
Pour la fabrication d'outils spéciaux.



1



DIN 69871

Form
A

CAD

Bestell-Nr.
Order no.
Référence

SK

D

A

302.17.40

SK 30

40,5

160

402.17.63

SK 40

63

250

502.17.97

SK 50

97

315

Ausführung:

Steilkegel und Bund gehärtet und geschliffen. Schaft weich zur weiteren Bearbeitung.

Version:

Cone and flange hardened and grinded. Soft body for later processing.

Version:

Cône et collerette durcis et rectifiés. Corps doux pour un usinage ultérieur.

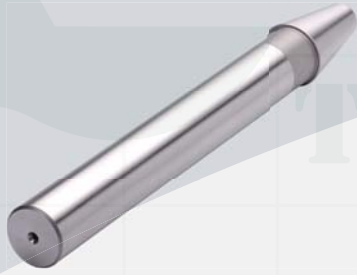


8.61



Kontrolldorne
 Test arbors
 Mandrins de contrôle

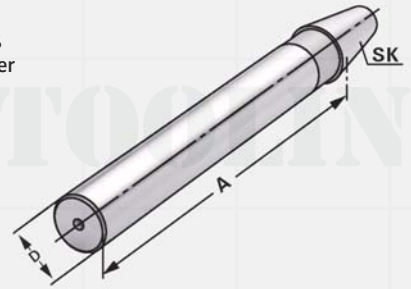
DIN 69871



Verwendung:
 Zur Abnahme von Werkzeugmaschinen gemäß ISO-Empfehlung R230 oder zur Überprüfung der Werkzeugspindel.

Application:
 For the inspection of machine tools according to ISO recommendation R230 or for testing the tool spindle.

Application:
 Pour l'inspection de machine-outils suite à la recommandation ISO R230 ou pour la vérification de la broche.



DIN 69871 Form A $\nabla \leq 0,003$ CAD

Bestell-Nr. Order no. Référence	SK	A	D	Toleranz Tolerance Tolérance	max. Rundlaufabweichung max. concentricity deviation Faux-rond max.
302.18.32	SK 30	300	32	0,003	0,003
402.18.40	SK 40	300	40	0,003	0,003
502.18.50	SK 50	300	50	0,003	0,003

Lieferumfang: Auslieferung mit Prüfprotokoll
Delivery: Delivery with test certificate
Livraison: Livraison avec rapport d'essais

Holzkasten für Kontrolldorne
 Wooden box for test arbors
 Coffret en bois pour mandrins de contrôle



Verwendung:
 Zur Aufbewahrung von Kontrolldornen.

Application:
 For the storage of test arbors.

Application:
 Pour la conservation de mandrins de contrôle.



Bestell-Nr. Order no. Référence	Abmessung Size Dimension	für Kegelgrößen for cones pour cônes
701.18	460 × 130 × 115	SK 30 / 40 / 50



Hydro-Dehnspannfutter

Hydraulic expansion chucks

Mandrins expansibles hydrauliques

DIN 69871



Verwendung:

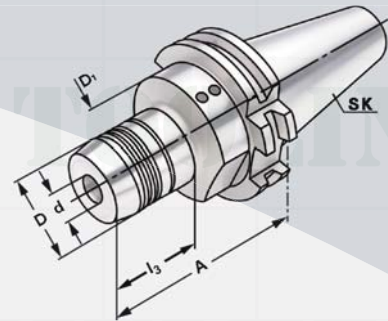
Zur Aufnahme von Werkzeugen mit Zylinderschaft nach DIN 1835 Form A+B+E und DIN 6535 Form HA+HB+HE (größer Ø 20 mm nur mit Reduzierung).

Application:

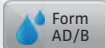
For mounting straight-shank tools acc. DIN 1835 form A+B+E and DIN 6535 form HA+HB+HE (larger than dia. 20 mm only with reduction sleeve).

Application:

Pour le serrage d'outils avec queue cylindrique suivant DIN 1835 forme A+B+E et DIN 6535 forme HA+HB+HE (à partir de dia. 20 mm seulement avec réduction).



DIN 69871



$\nabla \leq 0,003$

G6,3
15.000 min⁻¹



Bestell-Nr. Order no. Référence	SK	d	A	D	D ₁	l ₁	l ₂	l ₃
302.H06*	SK 30	6	60	26	45	37	10	25
302.H08*	SK 30	8	64	28	45	37	10	29
302.H10*	SK 30	10	64	30	45	42	10	35
302.H12*	SK 30	12	72	32	45	47	10	43
302.H14*	SK 30	14	72	34	45	47	10	42
302.H16*	SK 30	16	72	38	45	52	10	43
302.H18*	SK 30	18	72	40	45	52	10	43
302.H20*	SK 30	20	90	42	42	52	10	71
403.H06	SK 40	6	68	26	50	37	10	33
403.H08	SK 40	8	68	28	50	37	10	33
403.H10	SK 40	10	72	30	50	42	10	37
403.H12	SK 40	12	77	32	50	47	10	42
403.H14	SK 40	14	77	34	50	47	10	42
403.H16	SK 40	16	80	38	50	52	10	43
403.H18	SK 40	18	80	40	50	52	10	43
403.H20	SK 40	20	82	42	50	52	10	47
403.H25	SK 40	25	117	50	63	58	10	51
403.H32	SK 40	32	117	60	63	62	10	56
403.H06.1	SK 40	6	110	26	50	37	10	33
403.H08.1	SK 40	8	110	28	50	37	10	33
403.H10.1	SK 40	10	110	30	50	42	10	37
403.H12.1	SK 40	12	110	32	50	47	10	42
403.H14.1	SK 40	14	110	34	50	47	10	42
403.H16.1	SK 40	16	110	38	50	52	10	42
403.H18.1	SK 40	18	110	40	50	52	10	47
403.H20.1	SK 40	20	110	42	50	52	10	47

* DIN 69871 Form AD
* DIN 69871 form AD
* DIN 69871 forme AD

Lieferumfang: Mit Spannschlüssel
Delivery: With wrench
Livraison: Avec clé de serrage

l₁ = max. Einstecktiefe
l₁ = max. clamping depth
l₁ = max. profondeur d'insertion

l₂ = max. Verstellweg
l₂ = max. length adjustment range
l₂ = max. course de réglage





Hydro-Dehnspannfutter
Hydraulic expansion chucks
Mandrins expansibles hydrauliques

DIN 69871



Verwendung:

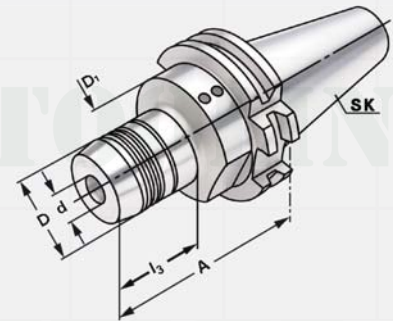
Zur Aufnahme von Werkzeugen mit Zylinderschaft nach DIN 1835 Form A+B+E und DIN 6535 Form HA+HB+HE (größer Ø 20 mm nur mit Reduzierung).

Application:

For mounting straight-shank tools acc. DIN 1835 form A+B+E and DIN 6535 form HA+HB+HE (larger than dia. 20 mm only with reduction sleeve).

Application:

Pour le serrage d'outils avec queue cylindrique suivant DIN 1835 forme A+B+E et DIN 6535 forme HA+HB+HE (à partir de dia. 20 mm seulement avec réduction).



DIN 69871 Form AD/B $\nabla \leq 0,003$ G6,3 15.000 min⁻¹



Bestell-Nr. Order no. Référence	SK	d	A	D	D ₁	l ₁	l ₂	l ₃
503.H06	SK 50	6	68	26	80	37	10	33
503.H08	SK 50	8	68	28	80	37	10	33
503.H10	SK 50	10	72	30	80	42	10	37
503.H12	SK 50	12	77	32	80	47	10	42
503.H14	SK 50	14	77	34	80	47	10	42
503.H16	SK 50	16	80	38	80	52	10	45
503.H18	SK 50	18	80	40	80	52	10	45
503.H20	SK 50	20	82	42	80	52	10	47
503.H25	SK 50	25	87	50	80	58	10	52
503.H32	SK 50	32	91	60	80	62	10	56
503.H06.1	SK 50	6	110	26	50	91	10	33
503.H08.1	SK 50	8	110	28	50	91	10	33
503.H10.1	SK 50	10	110	30	50	91	10	37
503.H12.1	SK 50	12	110	32	50	91	10	42
503.H14.1	SK 50	14	110	34	50	91	10	42
503.H16.1	SK 50	16	110	38	50	91	10	42
503.H18.1	SK 50	18	110	40	50	91	10	47
503.H20.1	SK 50	20	110	42	50	91	10	47
503.H25.1	SK 50	25	110	50	80	91	10	47
503.H32.1	SK 50	32	110	60	80	91	10	75
503.H06.2	SK 50	6	150	26	50	37	10	115
503.H08.2	SK 50	8	150	28	50	37	10	115
503.H10.2	SK 50	10	150	30	50	42	10	115
503.H12.2	SK 50	12	150	32	50	42	10	115
503.H14.2	SK 50	14	150	34	50	47	10	115
503.H16.2	SK 50	16	150	38	50	52	10	115
503.H18.2	SK 50	18	150	40	50	52	10	115
503.H20.2	SK 50	20	150	42	50	52	10	115
503.H25.2	SK 50	25	150	50	50	52	10	131
503.H32.2	SK 50	32	150	60	60	62	10	131
503.H40.2	SK 50	40	150	70	70	72	10	131

Lieferumfang: Mit Spanschlüssel
Delivery: With wrench
Livraison: Avec clé de serrage

l₁ = max. Einstecktiefe
l₁ = max. clamping depth
l₁ = max. profondeur d'insertion

l₂ = max. Verstellweg
l₂ = max. length adjustment range
l₂ = max. course de réglage



Schrumpffutter zum Spannen von HM und HSS Werkzeugschäften

DIN 69871



Shrink chucks for mounting of solid carbide and HSS-tool shanks

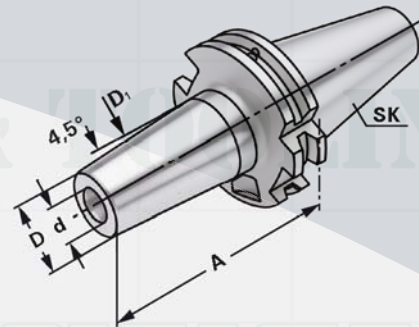
Mandrins de frettage pour le serrage de queues d'outils carbures de type HM et HSS



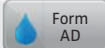
Verwendung:
Zur Aufnahme von Werkzeugen mit
Zylinderschaft.

Application:
For mounting straight-shank tools.

Application:
Pour le serrage d'outils avec queue
cylindrique.



DIN 69871



CAD

Bestell-Nr. Order no. Référence	SK	d	A	D	D ₁	l ₁	l ₂
302.70.03	SK 30	3	80	11	15	10	–
302.70.04	SK 30	4	80	14	22	20	5
302.70.05	SK 30	5	80	16	22	20	5
302.70.06	SK 30	6	80	21	27	36	10
302.70.08	SK 30	8	80	21	27	36	10
302.70.10	SK 30	10	80	24	32	41	10
302.70.12	SK 30	12	100	24	32	47	10
302.70.14	SK 30	14	100	27	34	47	10
302.70.16	SK 30	16	100	27	34	50	10
302.70.18	SK 30	18	100	33	42	50	10
302.70.20	SK 30	20	100	33	42	52	10
302.70.03.1	SK 30	3	160	11	15	10	–
302.70.04.1	SK 30	4	160	14	22	20	5
302.70.05.1	SK 30	5	160	16	22	20	5
302.70.06.1	SK 30	6	160	21	27	36	10
302.70.08.1	SK 30	8	160	21	27	36	10
302.70.10.1	SK 30	10	160	24	32	41	10
302.70.12.1	SK 30	12	160	24	32	47	10
302.70.14.1	SK 30	14	160	27	34	47	10
302.70.16.1	SK 30	16	160	27	34	50	10
302.70.18.1	SK 30	18	160	33	42	50	10
302.70.20.1	SK 30	20	160	33	42	52	10

Für Ø 3, 4 und 5 mm nur Hartmetallschäfte verwenden!

For Ø 3, 4 and 5 mm only solid carbide tool shanks must be used!

Pour Ø 3, 4 et 5 mm il faut seulement utiliser de queues d'outils carbures de type HM!

Hinweis:

Aufnahmen für Induktiv-, Kontakt- und Heißluftschumpfgeräte geeignet.
Schafttoleranz bei Ø 3, 4 und 5 mm = h₄, bei Ø 6 – Ø 32 mm = h₆

Note:

Toolholders suitable for induction-, contact- and hot air shrink units.
Ø 3, 4, 5 with h₄-tolerance and Ø 6 – Ø 32 with h₆-tolerance

Observation:

Porte-outils convenables pour machines à fretter par induction-,
par contact-, ou par air chaud.
Ø 3, 4, 5 avec h₄-tolerance et Ø 6 – Ø 32 avec h₆-tolerance

l₁ = max. Einstecktiefe

l₁ = max. clamping depth

l₁ = max. profondeur d'insertion

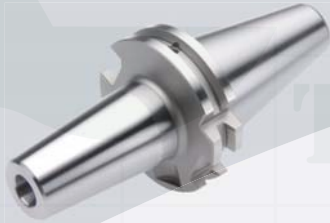
l₂ = max. Verstellweg

l₂ = max. length adjustment range

l₂ = max. course de réglage



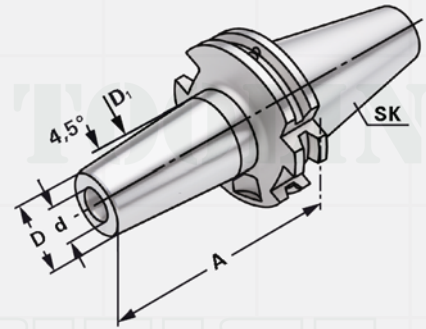
8.61



Verwendung:
Zur Aufnahme von Werkzeugen mit
Zylinderschaft.

Application:
For mounting straight-shank tools.

Application:
Pour le serrage d'outils avec queue
cylindrique.


DIN 69871

 $\nabla \leq 0,003$
G6,3
15.000 min⁻¹

Bestell-Nr. Order no. Référence	SK	d	A	D	D ₁	l ₁	l ₂
403.70.03	SK 40	3	80	11	15	10	–
403.70.04	SK 40	4	80	14	22	20	5
403.70.05	SK 40	5	80	16	22	20	5
403.70.06	SK 40	6	80	21	27	36	10
403.70.08	SK 40	8	80	21	27	36	10
403.70.10	SK 40	10	80	24	32	41	10
403.70.12	SK 40	12	80	24	32	47	10
403.70.14	SK 40	14	80	27	34	47	10
403.70.16	SK 40	16	80	27	34	50	10
403.70.18	SK 40	18	80	33	42	50	10
403.70.20	SK 40	20	80	33	42	52	10
403.70.25	SK 40	25	100	44	53	58	10
403.70.32	SK 40	32	100	44	53	62	10
403.70.03.1	SK 40	3	120	11	15	10	–
403.70.04.1	SK 40	4	120	14	22	20	5
403.70.05.1	SK 40	5	120	16	22	20	5
403.70.06.1	SK 40	6	120	21	27	36	10
403.70.08.1	SK 40	8	120	21	27	36	10
403.70.10.1	SK 40	10	120	24	32	41	10
403.70.12.1	SK 40	12	120	24	32	47	10
403.70.14.1	SK 40	14	120	27	34	47	10
403.70.16.1	SK 40	16	120	27	34	50	10
403.70.18.1	SK 40	18	120	33	42	50	10
403.70.20.1	SK 40	20	120	33	42	52	10
403.70.25.1	SK 40	25	120	44	53	58	10
403.70.32.1	SK 40	32	120	44	53	62	10

Für Ø 3, 4 und 5 mm nur Hartmetallschäfte verwenden!

For Ø 3, 4 and 5 mm only solid carbide tool shanks must be used!

Pour Ø 3, 4 et 5 mm il faut seulement utiliser de queues d'outils carbures de type HM!

Hinweis: Aufnahmen für Induktiv-, Kontakt- und Heißluftschumpfgeräte geeignet.
Schafttoleranz bei Ø 3, 4 und 5 mm = h₄, bei Ø 6 – Ø 32 mm = h₆

Note: *Toolholders suitable for induction-, contact- and hot air shrink units.
Ø 3, 4, 5 with h₄-tolerance and Ø 6 – Ø 32 with h₆-tolerance*

Observation: Porte-outils convenables pour machines à fretter par induction-,
par contact-, ou par air chaud.
Ø 3, 4, 5 avec h₄-tolerance et Ø 6 – Ø 32 avec h₆-tolerance

l₁ = max. Einstecktiefe
l₁ = max. clamping depth

l₁ = max. profondeur d'insertion

l₂ = max. Verstellweg
l₂ = max. length adjustment range

l₂ = max. course de réglage



Schrumpffutter zum Spannen von HM und HSS Werkzeugschäften

DIN 69871



Shrink chucks for mounting of solid carbide and HSS-tool shanks

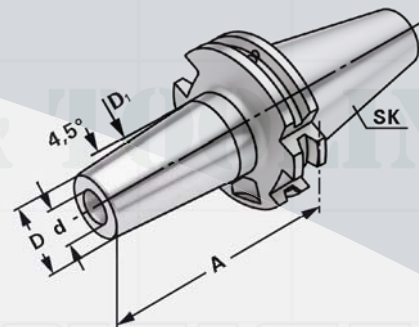
Mandrins de frettage pour le serrage de queues d'outils carbures de type HM et HSS



Verwendung:
Zur Aufnahme von Werkzeugen mit
Zylinderschaft.

Application:
For mounting straight-shank tools.

Application:
Pour le serrage d'outils avec queue
cylindrique.



DIN 69871



Bestell-Nr. Order no. Référence	SK	d	A	D	D ₁	l ₁	l ₂
403.70.03.2	SK 40	3	160	11	15	10	10
403.70.04.2	SK 40	4	160	14	22	20	10
403.70.05.2	SK 40	5	160	16	22	20	10
403.70.06.2	SK 40	6	160	21	27	36	10
403.70.08.2	SK 40	8	160	21	27	36	10
403.70.10.2	SK 40	10	160	24	32	41	10
403.70.12.2	SK 40	12	160	24	32	47	10
403.70.14.2	SK 40	14	160	27	34	47	10
403.70.16.2	SK 40	16	160	27	34	50	10
403.70.18.2	SK 40	18	160	33	42	50	10
403.70.20.2	SK 40	20	160	33	42	52	10
403.70.25.2	SK 40	25	160	44	53	58	10
403.70.32.2	SK 40	32	160	44	53	62	10
503.70.03	SK 50	3	80	11	15	10	10
503.70.04	SK 50	4	80	14	22	20	10
503.70.05	SK 50	5	80	16	22	20	10
503.70.06	SK 50	6	80	21	27	36	10
503.70.08	SK 50	8	80	21	27	36	10
503.70.10	SK 50	10	80	24	32	41	10
503.70.12	SK 50	12	80	24	32	47	10
503.70.14	SK 50	14	80	27	34	47	10
503.70.16	SK 50	16	80	27	34	50	10
503.70.18	SK 50	18	80	33	42	50	10
503.70.20	SK 50	20	80	33	42	52	10
503.70.25	SK 50	25	100	44	53	58	10
503.70.32	SK 50	32	100	44	53	62	10

Für Ø 3, 4 und 5 mm nur Hartmetallschäfte verwenden!

For Ø 3, 4 and 5 mm only solid carbide tool shanks must be used!

Pour Ø 3, 4 et 5 mm il faut seulement utiliser de queues d'outils carbures de type HM!

Hinweis: Aufnahmen für Induktiv-, Kontakt- und Heißluftschumpfgeräte geeignet.
Schafttoleranz bei Ø 3, 4 und 5 mm = h₄, bei Ø 6 – Ø 32 mm = h₆

Note: Toolholders suitable for induction-, contact- and hot air shrink units.
Ø 3, 4, 5 with h₄-tolerance and Ø 6 – Ø 32 with h₆-tolerance

Observation: Porte-outils convenables pour machines à fretter par induction-,
par contact-, ou par air chaud.
Ø 3, 4, 5 avec h₄-tolerance et Ø 6 – Ø 32 avec h₆-tolerance

l₁ = max. Einstecktiefe
l₁ = max. clamping depth
l₁ = max. profondeur d'insertion

l₂ = max. Verstellweg
l₂ = max. length adjustment range
l₂ = max. course de réglage



Schrumpffutter zum Spannen von HM und HSS Werkzeugschäften

DIN 69871

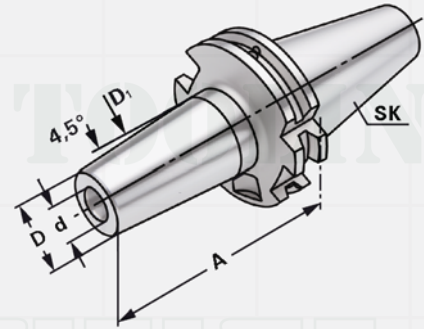
Shrink chucks for mounting of solid carbide and HSS-tool shanks
Mandrins de frettage pour le serrage de queues d'outils carbures
de type HM et HSS



Verwendung:
Zur Aufnahme von Werkzeugen mit
Zylinderschaft.

Application:
For mounting straight-shank tools.

Application:
Pour le serrage d'outils avec queue
cylindrique.



DIN 69871



$\nabla \leq 0,003$

G6,3
15.000 min⁻¹

Bestell-Nr.
Order no.
Référence

	SK	d	A	D	D ₁	l ₁	l ₂
503.70.06.1	SK 50	6	160	21	27	36	10
503.70.08.1	SK 50	8	160	21	27	36	10
503.70.10.1	SK 50	10	160	24	32	41	10
503.70.12.1	SK 50	12	160	24	32	47	10
503.70.14.1	SK 50	14	160	27	34	47	10
503.70.16.1	SK 50	16	160	27	34	50	10
503.70.18.1	SK 50	18	160	33	42	50	10
503.70.20.1	SK 50	20	160	33	42	52	10
503.70.25.1	SK 50	25	160	44	53	58	10
503.70.32.1	SK 50	32	160	44	53	62	10
503.70.06.2	SK 50	6	200	21	27	36	10
503.70.08.2	SK 50	8	200	21	27	36	10
503.70.10.2	SK 50	10	200	24	32	41	10
503.70.12.2	SK 50	12	200	24	32	47	10
503.70.14.2	SK 50	14	200	27	34	47	10
503.70.16.2	SK 50	16	200	27	34	50	10
503.70.18.2	SK 50	18	200	33	42	50	10
503.70.20.2	SK 50	20	200	33	42	52	10
503.70.25.2	SK 50	25	200	44	53	58	10
503.70.32.2	SK 50	32	200	44	53	62	10

Hinweis: Aufnahmen für Induktiv-, Kontakt- und Heißluftschumpfgeräte geeignet.
Schafttoleranz bei $\varnothing 6 - \varnothing 32 \text{ mm} = h_6$

Note: Toolholders suitable for induction-, contact- and hot air shrink units.
 $\varnothing 6 - \varnothing 32$ with h_6 -tolerance

Observation: Porte-outils convenables pour machines à fretter par induction-,
par contact-, ou par air chaud.
 $\varnothing 6 - \varnothing 32$ avec h_6 -tolerance

l₁ = max. Einstecktiefe
l₁ = max. clamping depth

l₁ = max. profondeur d'insertion

l₂ = max. Verstellweg
l₂ = max. length adjustment range

l₂ = max. course de réglage



8.61

Schrumpffutter mit Kühlkanälen zum Spannen von HM und HSS Werkzeugschäften

DIN 69871



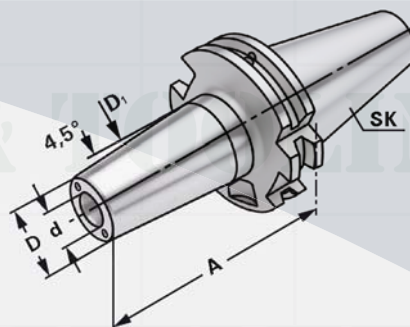
Shrink chucks with cooling channels for mounting of solid carbide and HSS-tool shanks
Mandrins de frettage avec canaux d'arrosage pour le serrage de queues d'outils carbures de type HM et HSS



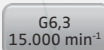
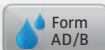
Verwendung:
Zur Aufnahme von Werkzeugen mit Zylinderschaft.

Application:
For mounting straight-shank tools.

Application:
Pour le serrage d'outils avec queue cylindrique.



DIN 69871



Bestell-Nr. Order no. Référence	SK	d	A	D	D ₁	l ₁	l ₂
403.70.06.K	SK 40	6	80	21	27	36	10
403.70.08.K	SK 40	8	80	21	27	36	10
403.70.10.K	SK 40	10	80	24	32	41	10
403.70.12.K	SK 40	12	80	24	32	47	10
403.70.14.K	SK 40	14	80	27	34	47	10
403.70.16.K	SK 40	16	80	27	34	50	10
403.70.18.K	SK 40	18	80	33	42	50	10
403.70.20.K	SK 40	20	80	33	42	52	10
403.70.25.K	SK 40	25	100	44	53	58	10
403.70.32.K	SK 40	32	100	44	53	62	10
503.70.06.K	SK 50	6	80	21	27	36	10
503.70.08.K	SK 50	8	80	21	27	36	10
503.70.10.K	SK 50	10	80	24	32	41	10
503.70.12.K	SK 50	12	80	24	32	47	10
503.70.14.K	SK 50	14	80	27	34	47	10
503.70.16.K	SK 50	16	80	27	34	50	10
503.70.18.K	SK 50	18	80	33	42	50	10
503.70.20.K	SK 50	20	80	33	42	52	10
503.70.25.K	SK 50	25	100	44	53	58	10
503.70.32.K	SK 50	32	100	44	53	62	10

Für Ø 3, 4 und 5 mm nur Hartmetallschäfte verwenden!

For Ø 3, 4 and 5 mm only solid carbide tool shanks must be used!

Pour Ø 3, 4 et 5 mm il faut seulement utiliser de queues d'outils carbures de type HM!

Hinweis: Aufnahmen für Induktiv-, Kontakt- und Heißluftschumpfgeräte geeignet.
Schafttoleranz bei Ø 6 – Ø 32 mm = h₆

Note: Toolholders suitable for induction-, contact- and hot air shrink units.
Ø 6 – Ø 32 with h₆-tolerance

Observation: Porte-outils convenables pour machines à fretter par induction-, par contact-, ou par air chaud.
Ø 6 – Ø 32 avec h₆-tolerance

l₁ = max. Einstecktiefe

l₁ = max. clamping depth

l₁ = max. profondeur d'insertion

l₂ = max. Verstellweg

l₂ = max. length adjustment range

l₂ = max. course de réglage



KEMMLER

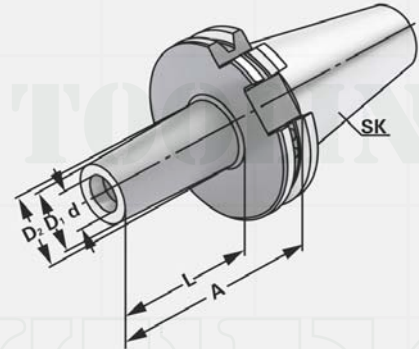
1.44



Verwendung:
Zur Aufnahme von Einschraubfräser mit Gewinde.

Application:
For mounting screw-in cutters with thread.

Application:
Pour le serrage de fraises à queue fileté.



DIN 69871 Form AD/B $\sqrt{\leq 0,003}$ G6,3 15.000 min⁻¹

Bestell-Nr. Order no. Référence	SK	M	d ^{H4}	D ₁	D ₂	A	L
403.06.06	SK 40	6	6,5	10	13	44	25
403.06.06.1	SK 40	6	6,5	10	13	69	50
403.06.06.2	SK 40	6	6,5	10	13	94	75
403.06.08	SK 40	8	8,5	13	15	44	25
403.06.08.1	SK 40	8	8,5	13	23	69	50
403.06.08.2	SK 40	8	8,5	13	23	94	75
403.06.08.3	SK 40	8	8,5	13	25	119	100
403.06.10.0	SK 40	10	11	18	18	24	5
403.06.10.1	SK 40	10	11	18	23	69	50
403.06.10.3	SK 40	10	11	18	32	119	100
403.06.10.5	SK 40	10	11	18	37	169	150
403.06.12.0	SK 40	12	13	21	21	24	5
403.06.12.1	SK 40	12	11	21	24	69	50
403.06.12.3	SK 40	12	11	21	33	119	100
403.06.12.5	SK 40	12	11	21	40	169	150
403.06.16.0	SK 40	16	17	29	29	24	5
403.06.16.1	SK 40	16	17	29	34	69	50
403.06.16.3	SK 40	16	17	29	36	119	100
403.06.16.5	SK 40	16	17	29	43	169	105
503.06.08.1	SK 50	8	8,5	13	23	69	50
503.06.08.3	SK 50	8	8,5	13	25	119	100
503.06.08.5	SK 50	8	8,5	13	30	169	150
503.06.10.1	SK 50	10	11	18	23	69	50
503.06.10.3	SK 50	10	11	18	32	119	100
503.06.10.5	SK 50	10	11	18	37	169	150
503.06.12.1	SK 50	12	13	21	24	69	50
503.06.12.3	SK 50	12	13	21	33	119	100
503.06.12.5	SK 50	12	13	21	40	169	150
503.06.16.1	SK 50	16	16	29	34	69	50
503.06.16.3	SK 50	16	16	29	36	119	100
503.06.16.5	SK 50	16	16	29	43	169	150



Steilkegelaufnahmen mit Plananlage

Steep taper toolholders with full face contact

Porte-outils conique avec cône face

DIN 69871



1



Mit dem Einsatz von Steilkegelaufnahmen mit Plananlage können auf herkömmlichen CNC-Maschinen mit der Standardspindel die Maschinenleistungen durch eine wesentlich höhere Stabilität voll genutzt werden.

Die exakte Abstimmung zwischen Maschinenspindel und Steilkegelaufnahme mit Plananlage erfolgt über einen patentierten Abstimmungsring.

Die Lage der Greiferrille für den Werkzeugwechsler wird dadurch nicht verändert.

Die Vorteile sind:

- Maschinenleistung kann voll genutzt werden
- Steilkegelaufnahmen mit Planscheibe werden auf die vorhandene Maschinenspindel abgestimmt
- Stabile und vergrößerte, vollständige Plananlage
- Standard Steilkegelaufnahmen können weiterhin genutzt werden
- Weniger Vibrationen aufgrund der großen Plananlage
- Verbesserte Oberflächengüte und prozesssichere Maßhaltigkeit am Werkstück
- Höhere Standzeit der Schneidwerkzeuge
- Bessere Werkzeugwechsel-Wiederholgenauigkeit
- Kein Stabilitätsverlust bei hohen Spindeldrehzahlen

By using steep taper toolholders with full face contact on conventional CNC-machines with standard spindles, the performance of the machine can be utilised completely due to a highly improved stability.

The exact alignment between machine spindle and steep taper toolholder with full face contact is realized by a patented dual face contact plate.

The position of the gripper groove for the tool changer remains unchanged.

The advantages are:

- Machine performance can be utilised to the full extent
- Steep taper toolholders will be aligned with existing machine spindles
- Stable and bigger, complete full face contact
- Users can continue to use standard steep taper toolholders
- Less vibrations due to large full face contact
- Better surface finish and higher reliability of processing
- Longer service life of the cutting tools
- Better tool change repeat accuracy
- No loss of stability at high spindle speeds



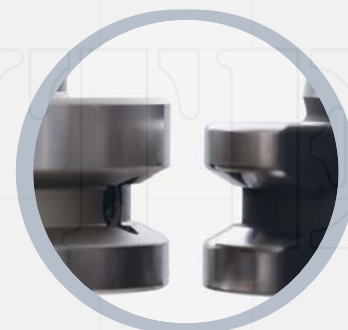
Par l'utilisation de porte-outils conique avec cône face sur machine-outils avec broche standard on peut profiter d'une puissance de machine-outil élevé à cause d'une stabilité plus forte.

L'harmonisation exacte entre la broche et le porte-outil avec cône face est réalisé par une bague de contact.

La position de la rainure pour le changeur automatique d'outils ne change pas.

Les avantages sont:

- La rendement de machine peut être utilisée entièrement
- Porte-outils conique avec cône face sont harmonisé avec la broche standard
- Cône face entière, stable et élargi
- Porte-outils conique standard peuvent être utilisés toujours
- Moins vibrations à cause de cône face élargi
- Finition de surface et sécurité du processus de la pièce usinée améliorés
- Tenue de coupe prolongée
- Exactitude de changement d'outil amélioré
- Pas de perte de stabilité à grande vitesse de la broche



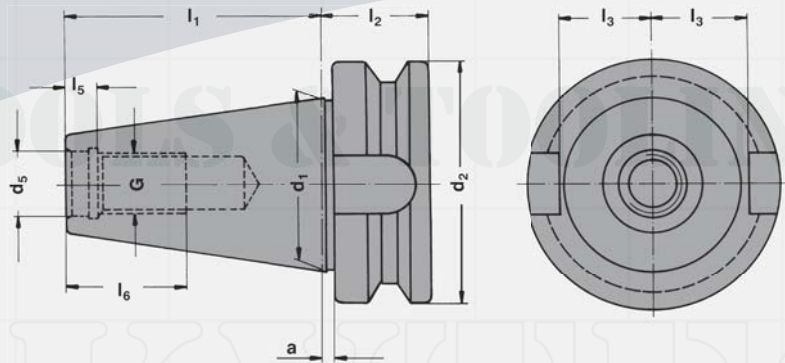
**Werkzeugaufnahmen
JIS B 6339 (MAS 403 BT)**

*Toolholders
JIS B 6339 (MAS 403 BT)*

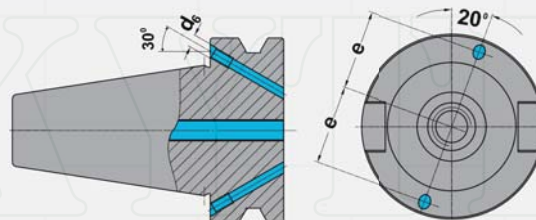
*Porte-outils
JIS B 6339 (MAS 403 BT)*



Burg Rheinstein
Rheinstein Castle
Château de Rheinstein

Vorgewuchtet
Pre-balanced
Pré-équilibré
G 6,3 15.000 min⁻¹
G 2,5 Feinwuchten gegen Aufpreis
G 2,5 Fine balancing at extra charge
G 2,5 Equilibrage fin contre un supplément


SK	d ₁	G	d ₅	d ₂	a	l ₁	l ₂	l ₃	l ₅	l ₆	e	d ₆
30	31,75	M12	12,5	46	2	48,4	22	16,3	7,0	24	–	–
40	44,45	M16	17,0	63	2	65,4	27	22,5	8,2	32	27	M4
50	69,85	M24	25,0	100	3	101,8	38	35,3	11,0	47	42	M6

Mit innerer Kühlmittelzufuhr über den Bund - Form AD/B
With internal coolant through the collar - form AD/B
Avec arrosage interne par la collerette - forme AD/B
Bei Lieferung mit Gewindestiften verschlossen
Delivery with headless screws in closed position
Livraison en état fermé avec de vis sans tête

Werkstoff:

 Legierter Einsatzstahl mit einer Zugfestigkeit im Kern von min. 1200 N / mm².
 Einsatzgehärtet HRC 60 ± 2 (HV 700 ± 50), Härtetiefe 0,8 mm ± 0,2 mm,
 brüniert und präzisionsgeschliffen.

Form AD/B:

Lieferung in Ausführung AD, Form B mit lösbaren Gewindestiften verschlossen.

Genauigkeit:

Kegelwinkel – Toleranzqualität < AT 3 nach DIN 7187 und DIN 2080.

Material:

 Alloyed case-hardened steel, tensile core strength of min. 1200 N / mm².
 Case hardened HRC 60 ± 2 (HV 700 ± 50), hardening depth 0.8 mm ± 0.2 mm,
 black-finished and precisely grinded.

Form AD/B:

Delivery in form AD, type B closed with releasable headless screws.

Accuracy:

Quality of taper < AT 3 according to DIN 7187 and DIN 2080.

Matière:

 Acier de cémentation allié. Résistance à la traction dans le noyau
 de min 1200 N / mm².
 Cémentation à HRC 60 ± 2 (HV 700 ± 50), profondeur de cémentation
 0,8 mm ± 0,2 mm, bruni et rectifié précisément.

Forme AD/B:

Livraison en forme AD, forme B fermée avec de vis sans tête amovibles.

Précision:

Qualité du cône < AT 3 selon DIN 7187 et DIN 2080.



2.05



2.06



2.08



2.09



2.10



2.11



2.18



2.19



2.20



2.21



2.23



2.25



2.27



2.28



2.29



2.30



2.31



2.32



2.34



2.39



2.40

2

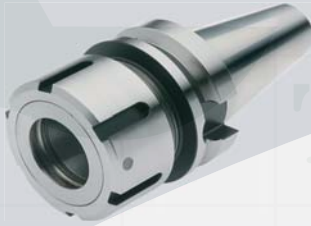




Spannfutter für Spannzangen DIN 6388 (ISO 10897) System OZ

JIS B 6339

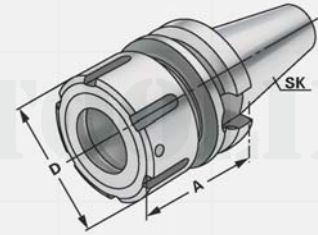
Collet chucks DIN 6391 for collets DIN 6388 (ISO 10897) OZ-system
Mandrins à pinces DIN 6391 pour pinces DIN 6388 (ISO 10897) système OZ



Verwendung:
Zur Aufnahme von Werkzeugen mit
Zylinderschaft in Spannzangen.

Application:
For mounting straight-shank tools in collets.

Application:
Pour le serrage d'outils avec queue
cylindrique dans des pinces de serrage.



JIS B 6339 Form AD/B $\leq 0,003$ G6,3 15.000 min⁻¹ CAD 11.04

Bestell-Nr. Order no. Référence	SK	Spannbereich Capacity Capacité	A	D
305.01.16 *	BT 30	2 – 16 (OZ 16)	60	43
305.01.25 *	BT 30	2 – 25 (OZ 25)	80	60
406.01.16	BT 40	2 – 16 (OZ 16)	70	43
406.01.25	BT 40	2 – 25 (OZ 25)	70	60
406.01.32	BT 40	3 – 32 (OZ 32)	90	72
506.01.25	BT 50	2 – 25 (OZ 25)	85	60
506.01.32	BT 50	3 – 32 (OZ 32)	90	72

- * JIS B 6339 Form AD
- * JIS B 6339 form AD
- * JIS B 6339 forme AD

Lieferumfang: Mit kugelgelagerter Spannmutter
Delivery: With ball bearing clamping nut
Livraison: Avec écrou de serrage à roulement à billes



Spannfutter für Spannzangen DIN 6499 (ISO 15488) System ER

JIS B 6339



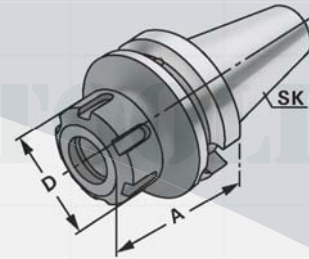
Collet chucks for collets DIN 6499 (ISO 15488) ER-system
Mandrins à pinces pour pinces DIN 6499 (ISO 15488) système ER



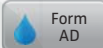
Verwendung:
Zur Aufnahme von Werkzeugen mit
Zylinderschaft in Spannzangen.

Application:
For mounting straight-shank tools in collets.

Application:
Pour le serrage d'outils avec queue
cylindrique dans des pinces de serrage.



JIS B 6339



$\nabla \leq 0,003$

G6,3
15.000 min⁻¹

CAD



Bestell-Nr. Order no. Référence	SK	Spannbereich Capacity Capacité	A	D
305.02.10	BT 30	1 – 10 (ER 16)	70	32
305.02.16	BT 30	2 – 16 (ER 25)	70	42
305.02.20	BT 30	2 – 20 (ER 32)	70	50
305.02.26	BT 30	3 – 26 (ER 40)	70	63
305.02.10.1	BT 30	1 – 10 (ER 16)	100	32
305.02.16.1	BT 30	2 – 16 (ER 25)	100	42
305.02.20.1	BT 30	2 – 20 (ER 32)	100	50
405.02.10	BT 40	1 – 10 (ER 16)	63	32
405.02.16	BT 40	2 – 16 (ER 25)	60	42
405.02.20	BT 40	2 – 20 (ER 32)	70	50
405.02.26	BT 40	3 – 26 (ER 40)	80	63
405.02.10.1	BT 40	1 – 10 (ER 16)	100	32
405.02.16.1	BT 40	2 – 16 (ER 25)	100	42
405.02.20.1	BT 40	2 – 20 (ER 32)	100	50
405.02.26.1	BT 40	3 – 26 (ER 40)	100	63

Lieferumfang: Mit gewichteter Spannmutter
Delivery: With balanced clamping nut
Livraison: Avec écrou de serrage équilibré





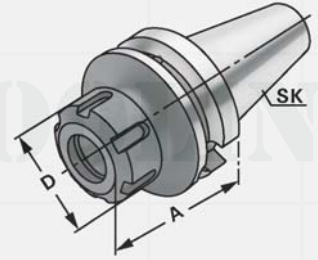
Spannfutter für Spannzangen DIN 6499 (ISO 15488) System ER

JIS B 6339

Collet chucks for collets DIN 6499 (ISO 15488) ER-system
Mandrins à pinces pour pinces DIN 6499 (ISO 15488) système ER



Verwendung:
Zur Aufnahme von Werkzeugen mit Zylinderschaft in Spannzangen.
Application:
For mounting straight-shank tools in collets.
Application:
Pour le serrage d'outils avec queue cylindrique dans des pinces de serrage.



JIS B 6339 Form AD/B $\nabla \leq 0,003$ G6,3 15.000 min⁻¹ CAD 11.04

Bestell-Nr. Order no. Référence	SK	Spannbereich Capacity Capacité	A	D
406.02.10	BT 40	1 – 10 (ER 16)	63	32
406.02.16	BT 40	2 – 16 (ER 25)	60	42
406.02.20	BT 40	2 – 20 (ER 32)	70	50
406.02.26	BT 40	3 – 26 (ER 40)	80	63
406.02.10.1	BT 40	1 – 10 (ER 16)	100	32
406.02.16.1	BT 40	2 – 16 (ER 25)	100	42
406.02.20.1	BT 40	2 – 20 (ER 32)	100	50
406.02.26.1	BT 40	3 – 26 (ER 40)	100	63
406.02.10.2	BT 40	1 – 10 (ER 16)	160	32
406.02.16.2	BT 40	2 – 16 (ER 25)	160	42
406.02.20.2	BT 40	2 – 20 (ER 32)	160	50
406.02.26.2	BT 40	3 – 26 (ER 40)	160	63
406.02.10.3	BT 40	1 – 10 (ER 16)	200	32
406.02.16.3	BT 40	2 – 16 (ER 25)	200	42
406.02.20.3	BT 40	2 – 20 (ER 32)	200	50
406.02.26.3	BT 40	3 – 26 (ER 40)	200	63
506.02.16	BT 50	2 – 16 (ER 25)	70	42
506.02.20	BT 50	2 – 20 (ER 32)	70	50
506.02.26	BT 50	3 – 26 (ER 40)	80	63
506.02.10.1	BT 50	1 – 10 (ER 16)	100	32
506.02.16.1	BT 50	2 – 16 (ER 25)	100	42
506.02.20.1	BT 50	2 – 20 (ER 32)	100	50
506.02.26.1	BT 50	3 – 26 (ER 40)	100	63
506.02.10.2	BT 50	1 – 10 (ER 16)	160	32
506.02.16.2	BT 50	2 – 16 (ER 25)	160	42
506.02.20.2	BT 50	2 – 20 (ER 32)	160	50
506.02.26.2	BT 50	3 – 26 (ER 40)	160	63
506.02.10.3	BT 50	1 – 10 (ER 16)	200	32
506.02.16.3	BT 50	2 – 16 (ER 25)	200	42
506.02.20.3	BT 50	2 – 20 (ER 32)	200	50
506.02.26.3	BT 50	3 – 26 (ER 40)	200	63

Spannfutter für Spannzangen System KPS

Collet chucks for collets KPS-system

Mandrins à pinces pour pinces système KPS

JIS B 6339



Verwendung:

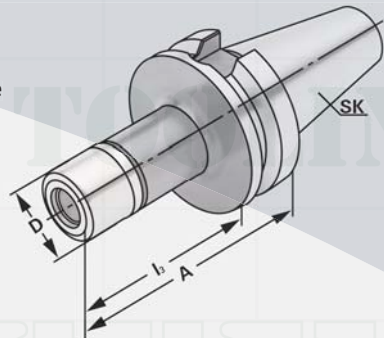
Zur Aufnahme von Werkzeugen mit Zylinderschaft in Spannzangen.
Für Anwendungen im HSC-Bereich und für hochpräzise Bearbeitungsergebnisse.

Application:

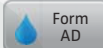
For mounting straight-shank tools in collets.
To use for high speed cutting and high precision milling.

Application:

Pour le serrage d'outils avec queue cylindrique dans des pinces de serrage.
Pour l'usage dans le coupage à grande vitesse et dans l'usinage à grande précision.



JIS B 6339



CAD



Bestell-Nr. Order no. Référence	SK	Spannbereich Capacity Capacité	A	D
305.03.10	BT 30	1 – 10 (KPS 10)	60	27,5
305.03.16	BT 30	4 – 16 (KPS 16)	60	40
305.03.10.1	BT 30	1 – 10 (KPS 10)	90	27,5
305.03.16.1	BT 30	4 – 16 (KPS 16)	90	40
405.03.10	BT 40	1 – 10 (KPS 10)	60	27,5
405.03.16	BT 40	4 – 16 (KPS 16)	60	40
405.03.10.1	BT 40	1 – 10 (KPS 10)	90	27,5
405.03.16.1	BT 40	4 – 16 (KPS 16)	90	40
405.03.10.2	BT 40	1 – 10 (KPS 10)	120	27,5
405.03.16.2	BT 40	4 – 16 (KPS 16)	120	40
505.03.10	BT 50	1 – 10 (KPS 10)	105	27,5
505.03.16	BT 50	4 – 16 (KPS 16)	105	40
505.03.10.1	BT 50	1 – 10 (KPS 10)	135	27,5
505.03.16.1	BT 50	4 – 16 (KPS 16)	135	40
505.03.10.2	BT 50	1 – 10 (KPS 10)	165	27,5
505.03.16.2	BT 50	4 – 16 (KPS 16)	165	40

Lieferumfang:

Mit gewichteter Spannmutter

Delivery:

With balanced clamping nut

Livraison:

Avec écrou de serrage équilibré





Spannfutter für Spannzangen DIN 6499 (ISO 15488) System ER - Mini

JIS B 6339

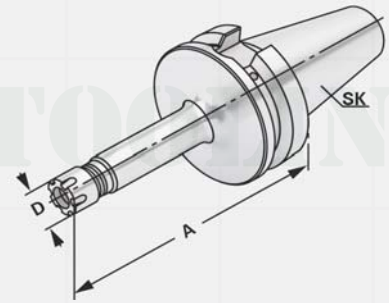
Collet chucks for collets DIN 6499 (ISO 15488) ER-system - Mini
Mandrins à pinces pour pinces DIN 6499 (ISO 15488) système ER - Mini



Verwendung:
Zur Aufnahme von Werkzeugen mit
Zylinderschaft in Spannzangen.

Application:
For mounting straight-shank tools in collets.

Application:
Pour le serrage d'outils avec queue
cylindrique dans des pinces de serrage.



2

DIN 69871



$\nabla \leq 0,003$

G6,3
15.000 min⁻¹

CAD



Bestell-Nr. Order no. Référence	SK	Spannbereich Capacity Capacité	A	D
406.02.07	BT 40	1 – 7 (ER 11)	55	16
406.02.07.1	BT 40	1 – 7 (ER 11)	100	16
406.02.07.2	BT 40	1 – 7 (ER 11)	160	16
406.02.07.10	BT 40	1 – 10 (ER 16)	55	22
406.02.07.10.1	BT 40	1 – 10 (ER 16)	100	22
406.02.07.10.2	BT 40	1 – 10 (ER 16)	160	22



8.11



8.60



8.61

Hochleistungs-Kraftspannfutter System HKS

High Performance Milling Chuck HKS-system

Mandrin de serrage à haute performance système HKS

JIS B 6339



Verwendung:

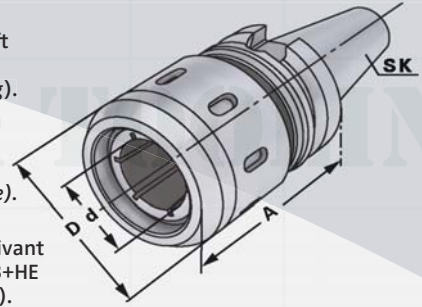
Zur Aufnahme von Werkzeugen mit Zylinderschaft nach DIN 1835 Form A+B+E und DIN 6535 Form HA+HB+HE (größer Ø 20 mm nur mit Reduzierung).

Application:

For mounting straight-shank tools acc. DIN 1835 form A+B+E and DIN 6535 form HA+HB+HE (larger than dia. 20 mm only with reduction sleeve).

Application:

Pour le serrage d'outils avec queue cylindrique suivant DIN 1835 forme A+B+E et DIN 6535 forme HA+HB+HE (à partir de dia. 20 mm seulement avec réduction).



DIN 69871



$\nabla \leq 0,003$

G6,3
15.000 min⁻¹

CAD



Bestell-Nr.
Order no.
Référence

SK

Spannbereich
Capacity
Capacité

A

D

406.64.20

BT 40

20 (HKS 20)

90

53

406.64.32

BT 40

32 (HKS 32)

90

68

506.64.20

BT 50

20 (HKS 20)

95

53

506.64.32

BT 50

32 (HKS 32)

90

68



8.45



8.47



8.61



Fräseraufnahmen DIN 6359 für Zylinderschäfte DIN 1835-B

End mill holders DIN 6359 for end mills DIN 1835-B

Porte-fraises DIN 6359 pour queues cylindriques DIN 1835-B

JIS B 6339



Verwendung:

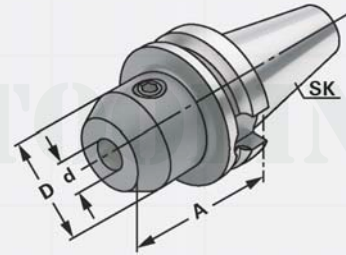
Zum Spannen von zylindrischen Werkzeugschäften mit seitlicher Spannfläche nach DIN 1835 Form B (Weldon).

Application:

For mounting straight-shank tools with flat according to DIN 1835 form B (Weldon).

Application:

Pour le serrage d'outils avec queue cylindrique et avec méplat suivant DIN 1835 forme B (Weldon).



JIS B 6339 Form AD $\leq 0,003$ G6,3 15.000 min⁻¹



Bestell-Nr. Order no. Référence	SK	d ^{H4}	A	D
305.04.06	BT 30	6	50	25
305.04.08	BT 30	8	50	28
305.04.10	BT 30	10	50	35
305.04.12	BT 30	12	50	42
305.04.14	BT 30	14	50	44
305.04.16	BT 30	16	63	48
305.04.18	BT 30	18	63	50
305.04.20	BT 30	20	63	52
405.04.06	BT 40	6	50	25
405.04.08	BT 40	8	50	28
405.04.10	BT 40	10	63	35
405.04.12	BT 40	12	63	42
405.04.14	BT 40	14	63	44
405.04.16	BT 40	16	63	48
405.04.18	BT 40	18	63	50
405.04.20	BT 40	20	63	52
405.04.25	BT 40	25	90	65
405.04.32	BT 40	32	100	72

Hinweis: Ab d = 25 mit zwei Spannschrauben
Note: From d = 25 on two clamping screws
Observation: A partir de d = 25 avec deux vis de serrage

Lieferumfang: Mit Spannschraube
Delivery: With clamping screw
Livraison: Avec vis de serrage



Fräseraufnahmen DIN 6359 für Zylinderschäfte DIN 1835-B

End mill holders DIN 6359 for end mills DIN 1835-B

Porte-fraises DIN 6359 pour queues cylindriques DIN 1835-B

JIS B 6339



Verwendung:

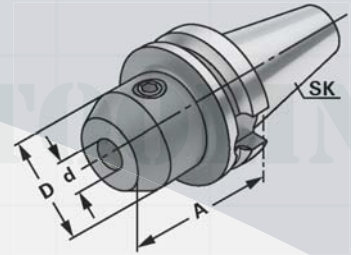
Zum Spannen von zylindrischen Werkzeugschäften mit seitlicher Spannfläche nach DIN 1835 Form B (Weldon).

Application:

For mounting straight-shank tools with flat according to DIN 1835 form B (Weldon).

Application:

Pour le serrage d'outils avec queue cylindrique et avec méplat suivant DIN 1835 forme B (Weldon).



JIS B 6339



$\nabla \leq 0,003$

G6,3
15.000 min⁻¹

CAD



Bestell-Nr. Order no. Référence	SK	d ^{H4}	A	D
406.04.16.0	BT 40	16	35	45
406.04.20.0	BT 40	20	35	45
406.04.25.0	BT 40	25	35	55
406.04.32.0	BT 40	32	65	50
406.04.06	BT 40	6	50	25
406.04.08	BT 40	8	50	28
406.04.10	BT 40	10	63	35
406.04.12	BT 40	12	63	42
406.04.14	BT 40	14	63	44
406.04.16	BT 40	16	63	48
406.04.18	BT 40	18	63	50
406.04.20	BT 40	20	63	52
406.04.25	BT 40	25	90	65
406.04.32	BT 40	32	100	72
406.04.40	BT 40	40	120	80
406.04.06.1	BT 40	6	100	25
406.04.08.1	BT 40	8	100	28
406.04.10.1	BT 40	10	100	35
406.04.12.1	BT 40	12	100	42
406.04.14.1	BT 40	14	100	44
406.04.16.1	BT 40	16	100	48
406.04.18.1	BT 40	18	100	50
406.04.20.1	BT 40	20	100	52
406.04.06.2	BT 40	6	160	25
406.04.08.2	BT 40	8	160	28
406.04.10.2	BT 40	10	160	35
406.04.12.2	BT 40	12	160	42
406.04.14.2	BT 40	14	160	44
406.04.16.2	BT 40	16	160	48
406.04.18.2	BT 40	18	160	50
406.04.20.2	BT 40	20	160	52
406.04.25.2	BT 40	25	160	65
406.04.32.2	BT 40	32	160	72
406.04.40.2	BT 40	40	160	80



Fräseraufnahmen DIN 6359 für Zylinderschäfte DIN 1835-B

End mill holders DIN 6359 for end mills DIN 1835-B

Porte-fraises DIN 6359 pour queues cylindriques DIN 1835-B

JIS B 6339



Verwendung:

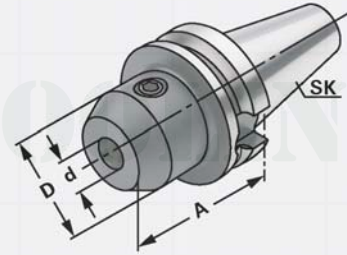
Zum Spannen von zylindrischen Werkzeugschäften mit seitlicher Spannfläche nach DIN 1835 Form B (Weldon).

Application:

For mounting straight-shank tools with flat according to DIN 1835 form B (Weldon).

Application:

Pour le serrage d'outils avec queue cylindrique et avec méplat suivant DIN 1835 forme B (Weldon).



JIS B 6339 Form AD/B $\sqrt{\text{Ra}} \leq 0,003$ G6,3 15.000 min⁻¹ CAD



Bestell-Nr. Order no. Référence	SK	d ^{H4}	A	D
506.04.06	BT 50	6	63	25
506.04.08	BT 50	8	63	28
506.04.10	BT 50	10	63	35
506.04.12	BT 50	12	80	42
506.04.14	BT 50	14	80	44
506.04.16	BT 50	16	80	48
506.04.18	BT 50	18	80	50
506.04.20	BT 50	20	80	52
506.04.25	BT 50	25	100	65
506.04.32	BT 50	32	105	72
506.04.40	BT 50	40	110	80
506.04.06.2	BT 50	6	160	25
506.04.08.2	BT 50	8	160	28
506.04.10.2	BT 50	10	160	35
506.04.12.2	BT 50	12	160	42
506.04.14.2	BT 50	14	160	44
506.04.16.2	BT 50	16	160	48
506.04.18.2	BT 50	18	160	50
506.04.20.2	BT 50	20	160	52
506.04.25.2	BT 50	25	160	65
506.04.32.2	BT 50	32	160	72

Hinweis: Ab d = 25 mit zwei Spannschrauben
Note: From d = 25 on two clamping screws
Observation: A partir de d = 25 avec deux vis de serrage

Lieferumfang: Mit Spannschraube
Delivery: With clamping screw
Livraison: Avec vis de serrage



**Laserbeschriftung
der Werkzeuge**

JIS B 6339



**Laser engraving
of toolholders**

**Marquage laser
de porte-outils**

2



Laserbeschriftung von Werkzeugaufnahmen:

Durch unsere Laserbeschriftungsanlagen können wir Ihnen individuelle, kostengünstige Laserbeschriftung der Werkzeuge anbieten. Die dauerhafte Beschriftung kann mit Ihrem Firmennamen, Firmenlogo oder mit sonstigen Sonderzeichen erfolgen.

Laser engraving of toolholders:

With our newly acquired laser engravers we can immediately offer you individual and cost-effective engraving of tools. The permanent engraving can include your company's name, logo or any other special description.

Marquage laser de porte-outils:

A l'aide de notre dispositif de marquage laser nous sommes en mesure de labelliser vos porte-outils avec votre nom, logo ou autres données.



Fräseraufnahmen DIN 6359 mit Kühlkanälen für Zylinderschäfte DIN 1835-B

JIS B 6339

End mill holders DIN 6359 with coolant channels for end mills DIN 1835-B

Porte-fraises DIN 6359 avec canaux d'arrosage pour queues cylindriques DIN 1835-B



Verwendung:

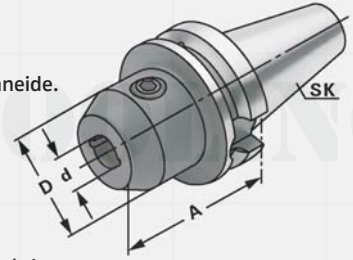
Zum Spannen von zylindrischen Werkzeugschäften mit seitlicher Spannfläche nach DIN 1835 Form B (Weldon). Mit Kühlkanälen für optimale Kühlung der Werkzeugschneide.

Application:

For mounting straight-shank tools with flat according to DIN 1835 form B (Weldon). With coolant channels for optimal coolant at the cutting edge.

Application:

Pour le serrage d'outils avec queue cylindrique et avec méplat suivant DIN 1835 forme B (Weldon). Avec canaux d'arrosage pour un refroidissement optimal aux lames.



2

JIS B 6339



$\nabla \leq 0,003$

G6,3
15.000 min⁻¹

CAD



Bestell-Nr.
Order no.
Référence

SK

d^{H4}

A

D

406.04.06.K	BT 40	6	50	25
406.04.08.K	BT 40	8	50	28
406.04.10.K	BT 40	10	63	35
406.04.12.K	BT 40	12	63	42
406.04.14.K	BT 40	14	63	44
406.04.16.K	BT 40	16	63	48
406.04.18.K	BT 40	18	63	50
406.04.20.K	BT 40	20	63	52
406.04.25.K	BT 40	25	90	65
406.04.32.K	BT 40	32	100	72
406.04.40.K	BT 40	40	120	80
406.04.06.1.K	BT 40	6	100	25
406.04.08.1.K	BT 40	8	100	28
406.04.10.1.K	BT 40	10	100	35
406.04.12.1.K	BT 40	12	100	42
406.04.14.1.K	BT 40	14	100	44
406.04.16.1.K	BT 40	16	100	48
406.04.18.1.K	BT 40	18	100	50
406.04.20.1.K	BT 40	20	100	52

Hinweis:

Ab d = 25 mit zwei Spannschrauben
d = 6 bis 14 mit zwei Kühlkanälen
d = 16 bis 40 mit vier Kühlkanälen

Für Werkzeuge mit innerer Kühlmittelzufuhr muss ein O-Ring eingesetzt werden.

Note:

From d = 25 on two clamping screws
d = 6 to 14 with two coolant channels
d = 16 to 40 with four coolant channels

For tools with through coolant an O-ring must be used.

Observation:

A partir de d = 25 avec deux vis de serrage
d = 6 bis 14 avec deux canaux d'arrosage
d = 16 bis 40 avec quatre canaux d'arrosage

Pour outils avec arrosage interne il faut utiliser un joint torique.

Lieferumfang:

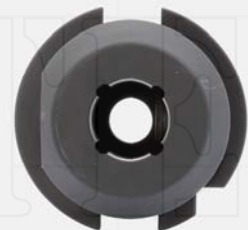
Mit Spannschraube und O-Ring

Delivery:

With clamping screw and O-ring

Livraison:

Avec vis de serrage et joint torique



Fräseraufnahmen DIN 6359 mit Kühlkanälen für Zylinderschäfte DIN 1835-B

JIS B 6339



End mill holders DIN 6359 with coolant channels for end mills DIN 1835-B

Porte-fraises DIN 6359 avec canaux d'arrosage pour queues cylindriques DIN 1835-B



Verwendung:

Zum Spannen von zylindrischen Werkzeugschäften mit seitlicher Spannfläche nach DIN 1835 Form B (Weldon). Mit Kühlkanälen für optimale Kühlung der Werkzeugschneide.

Application:

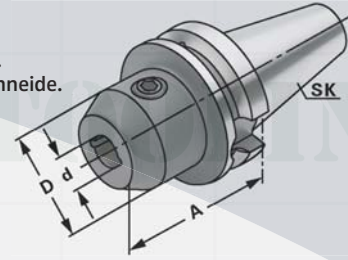
For mounting straight-shank tools with flat according to DIN 1835 form B (Weldon).

With coolant channels for optimal coolant at the cutting edge.

Application:

Pour le serrage d'outils avec queue cylindrique et avec méplat suivant DIN 1835 forme B (Weldon).

Avec canaux d'arrosage pour un refroidissement optimal aux lames.



2



JIS B 6339



$\nabla \leq 0,003$

G6,3
15.000 min⁻¹

CAD



Bestell-Nr.
Order no.
Référence

SK

d^{H4}

A

D

506.04.06.K	BT 50	6	63	25
506.04.08.K	BT 50	8	63	28
506.04.10.K	BT 50	10	63	35
506.04.12.K	BT 50	12	80	42
506.04.14.K	BT 50	14	80	44
506.04.16.K	BT 50	16	80	48
506.04.18.K	BT 50	18	80	50
506.04.20.K	BT 50	20	80	52
506.04.25.K	BT 50	25	100	65
506.04.32.K	BT 50	32	105	72
506.04.40.K	BT 50	40	110	80

Hinweis:

Ab d = 25 mit zwei Spannschrauben
d = 6 bis 14 mit zwei Kühlkanälen
d = 16 bis 40 mit vier Kühlkanälen

Für Werkzeuge mit innerer Kühlmittelzufuhr muss ein O-Ring eingesetzt werden.

Note:

From d = 25 on two clamping screws
d = 6 to 14 with two coolant channels
d = 16 to 40 with four coolant channels

For tools with through coolant an O-ring must be used.

Observation:

A partir de d = 25 avec deux vis de serrage
d = 6 bis 14 avec deux canaux d'arrosage
d = 16 bis 40 avec quatre canaux d'arrosage

Pour outils avec arrosage interne il faut utiliser un joint torique.

Lieferumfang:

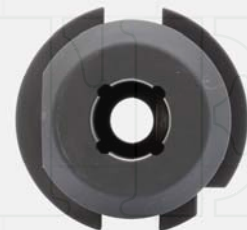
Mit Spannschraube und O-Ring

Delivery:

With clamping screw and O-ring

Livraison:

Avec vis de serrage et joint torique



8.61



Fräseraufnahmen DIN 6359 für Zylinderschäfte DIN 1835-E

End mill holders DIN 6359 for end mills DIN 1835-E

Porte-fraises DIN 6359 pour queues cylindriques DIN 1835-E

JIS B 6339



Verwendung:

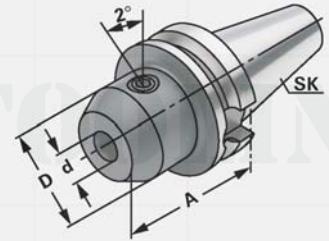
Zum Spannen von zylindrischen Werkzeugschäften mit geneigter Spannfläche nach DIN 1835 Form E (Whistle Notch).

Application:

For mounting straight-shank tools and inclined flat according to DIN 1835 form E (Whistle Notch).

Application:

Pour le serrage d'outils avec queue cylindrique et avec méplat incliné suivant DIN 1835 forme E (Whistle Notch).



JIS B 6339 Form AD/B $\nabla \leq 0,003$ G6,3 15.000 min⁻¹ CAD 11.04

Bestell-Nr. Order no. Référence	SK	d ^{H4}	A	D
406.05.06	BT 40	6	50	25
406.05.08	BT 40	8	50	28
406.05.10	BT 40	10	63	35
406.05.12	BT 40	12	63	42
406.05.14	BT 40	14	63	44
406.05.16	BT 40	16	63	48
406.05.18	BT 40	18	63	50
406.05.20	BT 40	20	63	52
406.05.25	BT 40	25	90	65
406.05.32	BT 40	32	100	72
406.05.40	BT 40	40	120	80
506.05.06	BT 50	6	63	25
506.05.08	BT 50	8	63	28
506.05.10	BT 50	10	63	35
506.05.12	BT 50	12	80	42
506.05.14	BT 50	14	80	44
506.05.16	BT 50	16	80	48
506.05.18	BT 50	18	80	50
506.05.20	BT 50	20	80	52
506.05.25	BT 50	25	100	65
506.05.32	BT 50	32	105	72
506.05.40	BT 50	40	110	80

Hinweis: Ab d = 25 mit zwei Spannschrauben
Note: From d = 25 on two clamping screws
Observation: A partir de d = 25 avec deux vis de serrage

Lieferumfang: Mit Spannschraube und axialer Verstellechraube
Delivery: With clamping screw and axial adjustment bolt
Livraison: Avec vis de serrage et vis de butée axiale



Zwischenhülsen für MK mit Austreibblappen DIN 6383

Adaptor sleeves for MT with tang DIN 6383

Douilles de réduction pour CM à tenon DIN 6383

JIS B 6339



Verwendung:

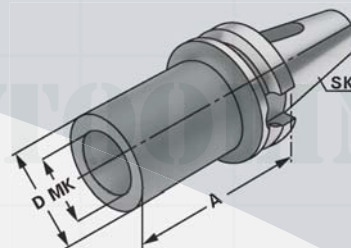
Zur Aufnahme von Werkzeugen mit Morsekegelschaft und Austreibblappen nach DIN 228-1 Form B.

Application:

For mounting tools with Morse taper shank and tang according to DIN 228-1 form B.

Application:

Pour le serrage d'outils avec queue cône Morse et tenon suivant DIN 228-1 forme B.



JIS B 6339



$\nabla \leq 0,005$

G6,3
15.000 min⁻¹

CAD

Bestell-Nr.
Order no.
Référence

	SK	MK	A	D
305.07.01 *	BT 30	1	45	25
305.07.02 *	BT 30	2	60	32
305.07.03 *	BT 30	3	75	40
405.07.01 *	BT 40	1	50	25
405.07.02 *	BT 40	2	50	32
405.07.03 *	BT 40	3	70	40
405.07.04 *	BT 40	4	95	48
406.07.01	BT 40	1	50	25
406.07.02	BT 40	2	50	32
406.07.03	BT 40	3	70	40
406.07.04	BT 40	4	95	48
506.07.01	BT 50	1	45	25
506.07.02	BT 50	2	60	32
506.07.03	BT 50	3	65	40
506.07.04	BT 50	4	95	48
506.07.05	BT 50	5	105	63

* JIS B 6339 Form AD

* JIS B 6339 form AD

* JIS B 6339 forme AD



8.61



7.12



Zwischenhülsen für MK mit Anzugsgewinde DIN 6364

Adaptor sleeves for MT with drawbar thread DIN 6364

Douilles de réduction pour CM avec filetage DIN 6364

JIS B 6339



Verwendung:

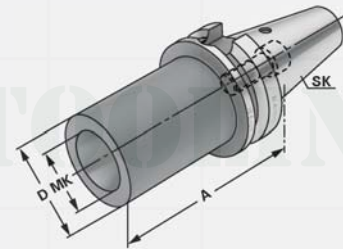
Zum Spannen von Werkzeugen mit Morsekegelschaft und Anzugsgewinde nach DIN 228-1 Form A.

Application:

For clamping tools with Morse taper shank and thread according to DIN 228-1 form A.

Application:

Pour le serrage d'outils avec queue cône Morse et filetage suivant DIN 228-1 forme A.



2

JIS B 6339

Form A

$\nabla \leq 0,003$

G6,3
15.000 min⁻¹

CAD

Bestell-Nr.
Order no.
Référence

	SK	MK	M	A	D
405.08.01	BT 40	1	M6	50	25
405.08.02	BT 40	2	M10	50	32
405.08.03	BT 40	3	M12	70	40
405.08.04	BT 40	4	M16	95	48
405.08.04A *	BT 40	4	M16	110	63
505.08.01	BT 50	1	M6	45	25
505.08.02	BT 50	2	M10	60	32
505.08.03	BT 50	3	M12	65	40
505.08.04	BT 50	4	M16	70	48
505.08.04A *	BT 50	4	M16	85	63
505.08.05	BT 50	5	M20	100	63
505.08.05A *	BT 50	5	M20	118	78

* Mit Mitnahmeausfräsung nach DIN 2201

* With drive flats according to DIN 2201

* Avec des fraisesures d'entraînement suivant DIN 2201

Ausführung: JIS B 6339 Form A

Version: JIS B 6339 form A

Version: JIS B 6339 forme A

Lieferumfang: Mit eingebauter Fräseranzugsschraube

Delivery: With built-in tightening bolt

Livraison: Avec vis de serrage montée



8.61

Zwischenhülsen für SK-Aufnahmen

Adaptor sleeves for ISO-toolholders

Douilles de réduction pour porte-outils ISO/SA

JIS B 6339



Verwendung:

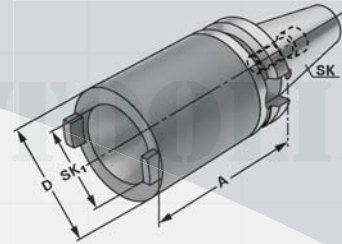
Zur Aufnahme von Steilkegeln nach
DIN 69871, JIS B 6339 und DIN 2080.

Application:

For holding tapers according to DIN 69871,
JIS B 6339 and DIN 2080.

Application:

Pour le serrage de porte-outils suivant
DIN 69871, JIS B 6339 et DIN 2080.



2



JIS B 6339

Form
A

$\nabla \leq 0,005$

G6,3
15.000 min⁻¹

CAD

Bestell-Nr.
Order no.
Référence

	SK	SK ₁	A	D
405.09.30	BT 40	SK 30	60	63
405.09.40	BT 40	SK 40	100	63
505.09.40	BT 50	SK 40	70	70
505.09.50	BT 50	SK 50	120	97

Hinweis:

Lieferung erfolgt mit eingebauter Schraube für Werkzeuge mit gekürztem Steilkegel.
Schraube für DIN 2080 Werkzeuge beiliegend.

Note:

Delivered with a built-in screw for shortened taper tools. Additional screw for DIN 2080 tools included.

Observation:

Livraison avec un vis incorporée pour outils à cône court. Vis pour cônes DIN 2080 incluse.



8.61



Kombi-Aufsteckfräserdorne DIN 6358

Combi shell mill holders DIN 6358

Porte-fraises à double usage DIN 6358

JIS B 6339



Verwendung:

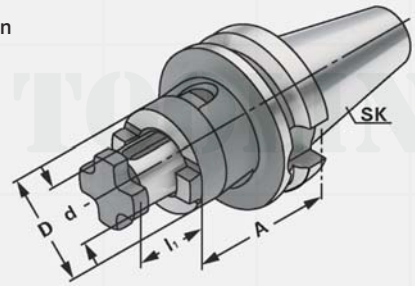
Zur Aufnahme von Walzen-, Walzenstirnfräsern oder Messerköpfen mit Längs- oder Quernut.

Application:

For mounting milling cutters with transverse or longitudinal groove.

Application:

Pour le serrage de fraises à rainure transversale ou à rainure longitudinale.



JIS B 6339



$\nabla \leq 0,005$

G6,3
15.000 min⁻¹

CAD

Bestell-Nr.
Order no.
Référence

SK

d_{H6}

A

l₁

D

305.10.16 *

BT 30

16

45

17

32

305.10.22 *

BT 30

22

47

19

40

305.10.27 *

BT 30

27

49

21

48

406.10.16

BT 40

16

55

17

32

406.10.22

BT 40

22

55

19

40

406.10.27

BT 40

27

55

21

48

406.10.32

BT 40

32

60

24

58

406.10.40

BT 40

40

60

27

70

406.10.16.1

BT 40

16

100

17

32

406.10.22.1

BT 40

22

100

19

40

406.10.27.1

BT 40

27

100

21

48

406.10.32.1

BT 40

32

100

24

58

406.10.40.1

BT 40

40

100

27

70

406.10.16.2

BT 40

16

160

17

32

406.10.22.2

BT 40

22

160

19

40

406.10.27.2

BT 40

27

160

21

48

406.10.32.2

BT 40

32

160

24

58

406.10.40.2

BT 40

40

160

27

70

* JIS B 6339 Form AD

* JIS B 6339 form AD

* JIS B 6339 forme AD

Lieferumfang:

Mit Fräseranzugsschraube, Mitnehmerring und Passfeder

Delivery:

With tightening bolt, driving ring and feather key

Livraison:

Avec vis de blocage, bague d'entraînement et clavette



8.87



8.85



8.87



8.61

Kombi-Aufsteckfräserdorne DIN 6358

Combi shell mill holders DIN 6358

Porte-fraises à double usage DIN 6358

JIS B 6339



Verwendung:

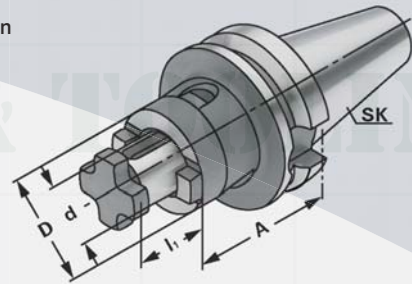
Zur Aufnahme von Walzen-, Walzenstirnfräsern oder Messerköpfen mit Längs- oder Quernut.

Application:

For mounting milling cutters with transverse or longitudinal groove.

Application:

Pour le serrage de fraises à rainure transversale ou à rainure longitudinale.



2



JIS B 6339



$\nabla \leq 0,005$

G6,3
15.000 min⁻¹

CAD

Bestell-Nr.
Order no.
Référence

	SK	d _{h6}	A	l ₁	D
506.10.16	BT 50	16	70	17	32
506.10.22	BT 50	22	70	19	40
506.10.27	BT 50	27	70	21	48
506.10.32	BT 50	32	70	24	58
506.10.40	BT 50	40	70	27	70
506.10.16.2	BT 50	16	160	17	32
506.10.22.2	BT 50	22	160	19	40
506.10.27.2	BT 50	27	160	21	48
506.10.32.2	BT 50	32	160	24	58
506.10.40.2	BT 50	40	160	27	70

* JIS B 6339 Form AD

* JIS B 6339 form AD

* JIS B 6339 forme AD

Lieferumfang:

Mit Fräseranzugsschraube, Mitnehmerring und Passfeder

Delivery:

With tightening bolt, driving ring and feather key

Livraison:

Avec vis de blocage, bague d'entraînement et clavette



8.87



8.85



8.87



8.61



Quernut-Aufsteckfräserdorne DIN 6357 mit vergrößerter Anlagefläche und Kühlkanalbohrungen an der Stirnseite

JIS B 6339

Shell mill holders DIN 6357 with enlarged contact face and coolant exit bores on the end face

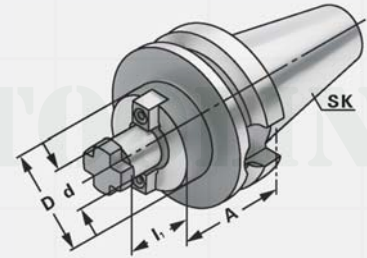
Porte-fraises à trou lisse DIN 6357 avec face de contact élargie et conduits pour l'arrosage frontal



Verwendung:
Zur Aufnahme von Messerköpfen und Fräsern mit Quernut.

Application:
For mounting milling cutters with transversal groove.

Application:
Pour le serrage de fraises à rainure transversale.



JIS B 6339



$\nabla \leq 0,005$

G6,3
15.000 min⁻¹

CAD

Bestell-Nr.
Order no.
Référence

	SK	d _{h6}	A	l ₁	D
305.11.16 *	BT 30	16	40	17	38
305.11.22 *	BT 30	22	40	19	48
305.11.27 *	BT 30	27	40	21	58
305.11.32 *	BT 30	32	50	24	78
406.11.16	BT 40	16	40	17	38
406.11.22	BT 40	22	40	19	48
406.11.27	BT 40	27	40	21	58
406.11.32	BT 40	32	50	24	78
406.11.40	BT 40	40	50	27	88
406.11.16.1	BT 40	16	100	17	38
406.11.22.1	BT 40	22	100	19	48
406.11.27.1	BT 40	27	100	21	58
406.11.32.1	BT 40	32	100	24	78
406.11.40.1	BT 40	40	100	27	88
406.11.16.2	BT 40	16	160	17	38
406.11.22.2	BT 40	22	160	19	48
406.11.27.2	BT 40	27	160	21	58
406.11.32.2	BT 40	32	160	24	78
406.11.40.2	BT 40	40	160	27	88

* JIS B 6339 Form AD

* JIS B 6339 form AD

* JIS B 6339 forme AD

BT 30 ohne Kühlkanalbohrungen an der Stirnseite

BT 30 without coolant exit bores on the end face

BT 30 sans alésages pour l'arrosage frontal

d = 40/d = 60: Für große Planfräser mit vier zusätzlichen Gewindebohrungen nach DIN 2079.
For large diameter face mill cutters with four additional threaded holes according to DIN 2079.
Pour fraises à surfacer à grands diamètres avec quatre trous taraudés additionnels suivant DIN 2079.

Lieferumfang: Mit Mitnehmersteinen, Kreuzschraube und Zylinderkopfschraube nach DIN 912 für Fräser mit innerer Kühlmittelzufuhr.
Bei d = 60 nur mit vier Befestigungsschrauben nach DIN 912.

Delivery: With drivers, cross head retaining screw and cylinder head retaining screw for cutters with central coolant.
For d = 60 only with four fixation screws according to DIN 912.

Livraison: Avec tenons, une vis cruciforme et une vis à tête cylindrique suivant DIN 912 pour fraises avec arrosage central.
Pour d = 60 seulement avec quatre vis de fixation suivant DIN 912.



Quernut-Aufsteckfräserdorne DIN 6357 mit vergrößerter Anlagefläche und Kühlkanalbohrungen an der Stirnseite

JIS B 6339



Shell mill holders DIN 6357 with enlarged contact face and coolant exit bores on the end face

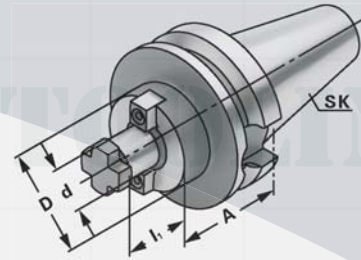
Porte-fraises à trou lisse DIN 6357 avec face de contact élargie et conduits pour l'arrosage frontal



Verwendung:
Zur Aufnahme von Messerköpfen und Fräsern mit Quernut.

Application:
For mounting milling cutters with transversal groove.

Application:
Pour le serrage de fraises à rainure transversale.



JIS B 6339



$\nabla \leq 0,005$

G6,3
15.000 min⁻¹

CAD

Bestell-Nr.
Order no.
Référence

	SK	d _{H6}	A	l ₁	D
506.11.22	BT 50	22	40	19	48
506.11.27	BT 50	27	40	21	58
506.11.32	BT 50	32	50	24	78
506.11.40	BT 50	40	50	27	88
506.11.60	BT 50	60	80	40	129
506.11.22.1	BT 50	22	100	19	48
506.11.27.1	BT 50	27	100	21	58
506.11.32.1	BT 50	32	100	24	78
506.11.40.1	BT 50	40	100	27	88
506.11.22.2	BT 50	22	160	19	48
506.11.27.2	BT 50	27	160	21	58
506.11.32.2	BT 50	32	160	24	78
506.11.40.2	BT 50	40	160	27	88

d = 40/d = 60: Für große Planfräser mit vier zusätzlichen Gewindebohrungen nach DIN 2079.
For large diameter face mill cutters with four additional threaded holes according to DIN 2079.
Pour fraises à surfacer à grands diamètres avec quatre trous taraudés additionnels suivant DIN 2079.

Lieferumfang: Mit Mitnehmersteinen, Kreuzschraube und Zylinderkopfschraube nach DIN 912 für Fräser mit innerer Kühlmittelzufuhr.
Bei d = 60 nur mit vier Befestigungsschrauben nach DIN 912.

Delivery: With drivers, cross head retaining screw and cylinder head retaining screw for cutters with central coolant.
For d = 60 only with four fixation screws according to DIN 912.

Livraison: Avec tenons, une vis cruciforme et une vis à tête cylindrique suivant DIN 912 pour fraises avec arrosage central.
Pour d = 60 seulement avec quatre vis de fixation suivant DIN 912.



8.87



8.85



8.61



CNC-Bohrfutter für Rechts- und Linkslauf
 CNC-Drill chucks for clockwise and counter clockwise rotation
 Mandrins de perçage CNC pour rotation gauche-droite

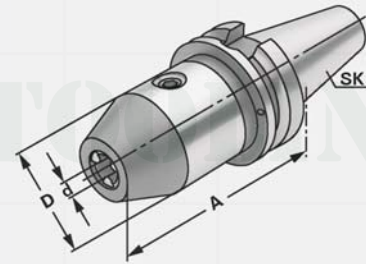
JIS B 6339



Verwendung:
 Zur Aufnahme von Werkzeugen mit Zylinderschaft.

Application:
 For mounting tools with straight shanks.

Application:
 Pour le serrage d'outils avec queue cylindrique.



JIS B 6339 Form AD $\nearrow \leq 0,03$ G6,3 15.000 min⁻¹ CAD ⓘ 11.04

Bestell-Nr. Order no. Référence	SK	Spannbereich Capacity Capacité		A	D
		d			
305.15.08	BT 30	0 – 8		73	36
305.15.13	BT 30	1,0 – 13		93	50
305.15.16	BT 30	2,5 – 16		98	50
405.15.08	BT 40	0 – 8		78	36
405.15.13	BT 40	1,0 – 13		98	50
405.15.16	BT 40	2,5 – 16		103	50
505.15.13	BT 50	1,0 – 13		111	50
505.15.16	BT 50	2,5 – 16		113	50

Hinweis: Hohe Präzision und Rundlaufgenauigkeit von $\leq 0,03$ mm. Sichere Spannung des Werkzeuges durch mechanische Spannkraftverstärkung. Kein selbständiges Lösen der Spannung während der Bearbeitung bei Links- oder Rechtslauf, sowie bei Spindelstop. Spannen und Lösen mit Sechskantschlüssel.

Note: High precision and accurate concentricity of ≤ 0.03 mm. Secure gripping of the tool through mechanical amplification of the clamping force. No automatic slacking of the clamping force while machining with either clockwise or counter clockwise rotation or on spindle stop. Clamping and releasing effected by means of an Allen wrench.

Observation: Précision élevée et exactitude de circularité de $\leq 0,03$ mm. Serrage sûr de l'outil grâce à l'amplification de la force de serrage. Pas de desserrage intempestif en cours d'usinage lors de la rotation la gauche ou la droite, de même qu'en cas d'arrêt de la broche. Serrage et desserrage en utilisant un clé sur à fourche.

Lieferumfang: Mit Spannschlüssel
Delivery: With wrench
Livraison: Avec clé de serrage



CNC-Bohrfutter für Rechts- und Linkslauf

CNC-Drill chucks for clockwise and counter clockwise rotation

Mandrins de perçage CNC pour rotation gauche-droite

JIS B 6339



Verwendung:

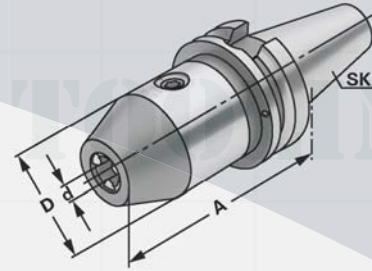
Zur Aufnahme von Werkzeugen mit Zylinderschaft.

Application:

For mounting tools with straight shanks.

Application:

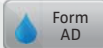
Pour le serrage d'outils avec queue cylindrique.



2



JIS B 6339



$\nearrow \leq 0,03$

G6,3
15.000 min⁻¹

CAD



Bestell-Nr. Order no. Référence	SK	Spannbereich Capacity Capacité	A	D
406.15.08	BT 40	0 – 8	78	36
406.15.13	BT 40	1,0 – 13	98	50
406.15.16	BT 40	2,5 – 16	103	50
506.15.13	BT 50	1,0 – 13	111	50
506.15.16	BT 50	2,5 – 16	113	50

Hinweis:

Hohe Präzision und Rundlaufgenauigkeit von $\leq 0,03$ mm. Sichere Spannung des Werkzeuges durch mechanische Spannkraftverstärkung. Kein selbständiges Lösen der Spannung während der Bearbeitung bei Links- oder Rechtslauf, sowie bei Spindelstop. Spannen und Lösen mit Sechskantschlüssel.

Note:

High precision and accurate concentricity of ≤ 0.03 mm. Secure gripping of the tool through mechanical amplification of the clamping force. No automatic slacking of the clamping force while machining with either clockwise or counter clockwise rotation or on spindle stop. Clamping and releasing effected by means of an Allen wrench.

Observation:

Précision élevée et exactitude de circularité de $\leq 0,03$ mm. Serrage sûr de l'outil grâce à l'amplification de la force de serrage. Pas de desserrage intempestif en cours d'usinage lors de la rotation la gauche ou la droite, de même qu'en cas d'arrêt de la broche. Serrage et desserrage en utilisant un clé sur à fourche.

Lieferumfang:

Mit Spannschlüssel

Delivery:

With wrench

Livraison:

Avec clé de serrage



8.61



Gewindeschneid-Schnellwechselfutter mit Längenausgleich auf Druck und Zug

JIS B 6339

Quick change tapping chucks **with** length compensation on compression and expansion

Mandrins de taraudage à changement rapide **avec** compensation longitudinale à la compression et traction



Verwendung:

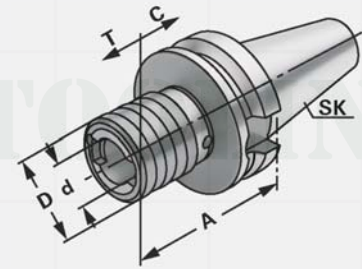
Zur Aufnahme von Schnellwechsel-Einsätzen für Gewindebohrer.

Application:

For the chucking of quick change adaptors for taps.

Application:

Pour le serrage d'adaptateurs porte-tarauds à changement rapide.



2

JIS B 6339

Form A

CAD



Bestell-Nr. Order no. Référence	SK	Spannbereich Capacity Capacité	Größe Size Taille	A	D	d	C	T
305.16.12	BT 30	M3 – M14	1	62	38	19	7	7
305.16.20	BT 30	M5 – M22	2	95	54	31	12	12
405.16.12	BT 40	M3 – M14	1	65	38	19	7	7
405.16.20	BT 40	M5 – M22	2	93	54	31	12	12
405.16.36	BT 40	M14 – M36	3	166	78	48	20	20
505.16.12	BT 50	M3 – M14	1	100	38	19	7	7
505.16.20	BT 50	M5 – M22	2	100	54	31	12	12
505.16.36	BT 50	M14 – M36	3	142	78	48	17,5	17,5

Hinweis:

Note:

Observation:

Für Bearbeitungszentren ohne Synchronspindel.

For machining centres without synchronous spindle.

Pour centres d'usinage sans broche synchrone.



8.67



8.68



8.73



8.61

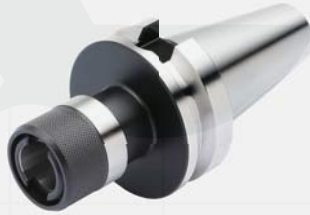
Gewindeschneid-Schnellwechselfutter ohne Längenausgleich auf Druck und Zug

JIS B 6339



Quick change tapping chucks **without** length compensation on compression and expansion

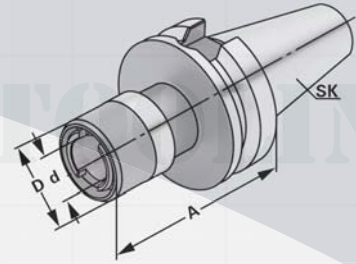
Mandrins de taraudage à changement rapide **sans** compensation longitudinale à la compression et traction



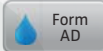
Verwendung:
Zur Aufnahme von Schnellwechsel-Einsätzen für Gewindebohrer.

Application:
For the chucking of quick change adaptors for taps.

Application:
Pour le serrage d'adaptateurs porte-tarands à changement rapide.



JIS B 6339



CAD



Bestell-Nr. Order no. Référence	SK	Spannbereich Capacity Capacité	Größe Size Taille	A	D	d
305.16.12.1	BT 30	M3 – M14	1	66	38	19
305.16.20.1	BT 30	M5 – M22	2	80	54	31
405.16.12.1	BT 40	M3 – M14	1	72	38	19
405.16.20.1	BT 40	M5 – M22	2	93	54	31
405.16.36.1	BT 40	M14 – M36	3	130	78	48
505.16.12.1	BT 50	M3 – M14	1	80	38	19
505.16.20.1	BT 50	M5 – M22	2	95	54	31
505.16.36.1	BT 50	M14 – M36	3	142	78	48

Hinweis: Für Bearbeitungszentren mit Synchronspindel.
Note: For machining centres with synchronous spindle.
Observation: Pour centres d'usinage avec broche synchrone.





Gewindeschneidfutter für Synchronisation für Spannzangen DIN 6499 (ISO 15488) System ER

JIS B 6339

Tapping chucks for synchronisation for collets DIN 6499 (ISO 15488) ER-system

Mandrins de taraudage pour synchronisation pour pinces DIN 6499 (ISO 15488) système ER



Verwendung:

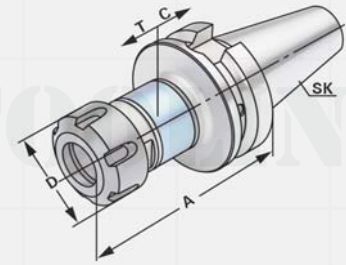
Für Bearbeitungszentren mit Synchronspindel.

Application:

For machining centres with synchronous spindle.

Application:

Pour centres d'usinage avec broche synchrone.



2

JIS B 6339



G6,3
15.000 min⁻¹

CAD



Bestell-Nr. Order no. Référence	SK	Spannbereich Capacity Capacité	A	D	T	C
406.16.02.10	BT 40	M3 – M12 (ER 16)	79	28	0,5	0,5
406.16.02.13	BT 40	M3 – M16 (ER 20)	85	34	0,5	0,5
406.16.02.16	BT 40	M3 – M20 (ER 25)	89	42	0,5	0,5
406.16.02.20	BT 40	M3 – M27 (ER 32)	110	50	0,5	0,5
406.16.02.26	BT 40	M3 – M33 (ER 40)	115	63	0,5	0,5
506.16.02.10	BT 50	M3 – M12 (ER 16)	95	28	0,5	0,5
506.16.02.13	BT 50	M3 – M16 (ER 20)	100	34	0,5	0,5
506.16.02.16	BT 50	M3 – M20 (ER 25)	110	42	0,5	0,5
506.16.02.20	BT 50	M3 – M27 (ER 32)	120	50	0,5	0,5
506.16.02.26	BT 50	M3 – M33 (ER 40)	120	63	0,5	0,5

Hinweis:

- Synchro-Gewindeschneidfutter kompensieren Synchronisationsfehler.
- Minimallängenausgleich in Druck- und Zugrichtung zwischen Synchronspindel und Gewindebohrer reduziert zu hohe Gewindeflankenreibungskräfte.
- Reduziert eventuelle Axialkrafteerhöhung während des Schneidzyklus auf ein Minimum.
- Geeignet für Innenkühlung.
- Kühlmitteldruck max. 100 bar.

Note:

- *Synchro tapping chucks compensate synchronisation errors.*
- *Minimal length compensation on compression and expansion balances very small pitch differences between synchro spindle and tap, which can cause high frictional forces on the thread flanks.*
- *A possible increase of axial force during the tapping process is reduced to a minimum.*
- *Suitable for internal coolant.*
- *Coolant pressure up to max. 100 bar.*

Observation:

- Mandrins de taraudage version „synchro“ compensent les erreurs éventuelles de synchronisation.
- Compensation longitudinale minimale à la compression et traction entre la broche synchronisée et le taraud réduit la friction au niveau des flancs de filets.
- Réduit au minimum les efforts éventuelles axiaux lors du cycle de taraudage.
- Approprié pour la lubrification centrale.
- Pression de lubrification max. 100 bar.

Lieferumfang:

Delivery:

Livraison:

Mit gewichteter Spannmutter
With balanced clamping nut
Avec écrou de serrage équilibré



8.33



8.61

Bohrfutteraufnahmen DIN 238

Drill chuck adaptors DIN 238

Arbres pour mandrins de perçage DIN 238

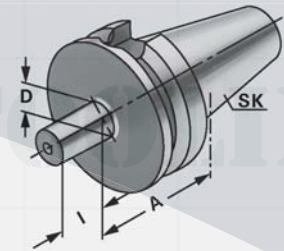
JIS B 6339



Verwendung:
Zur Aufnahme von Bohrfeuttern.

Application:
For mounting drill chucks.

Application:
Pour le serrage de mandrins de perçage.



2



JIS B 6339

Form
A

$\nabla \leq 0,005$

G6,3
15.000 min⁻¹

CAD

Bestell-Nr.
Order no.
Référence

	SK	D	A	I
305.14.12	BT 30	B12	25	18,5
305.14.16	BT 30	B16	25	24
405.14.12	BT 40	B12	25	18,5
405.14.16	BT 40	B16	25	24
405.14.18	BT 40	B18	32	32
505.14.16	BT 50	B16	32	24
505.14.18	BT 50	B18	32	32



8.103



8.61



Bohrstangenrohlinge

Boring bar blanks

Barres d'alésage

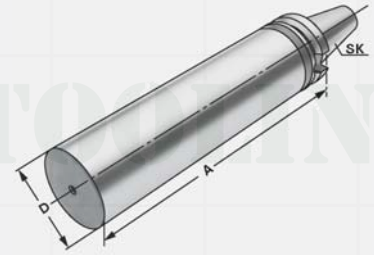
JIS B 6339



Verwendung:
Zur Herstellung von Sonderwerkzeugen.

Application:
For the manufacturing of special tools.

Application:
Pour la fabrication d'outils spéciaux.



2

JIS B 6339

Form
A

CAD

Bestell-Nr.
Order no.
Référence

SK

D

A

305.17.40

BT 30

40,5

160

405.17.63

BT 40

63

215

505.17.97

BT 50

97

315

Ausführung:

Steilkegel und Bund gehärtet und geschliffen. Schaft weich zur weiteren Bearbeitung.

Version:

Cone and flange hardened and grinded. Soft body for later processing.

Version:

Cône et collerette durcis et rectifiés. Corps doux pour un usinage ultérieur.



8.61

Hydro-Dehnspannfutter

Hydraulic expansion chucks

Mandrins expansibles hydrauliques

JIS B 6339



Verwendung:

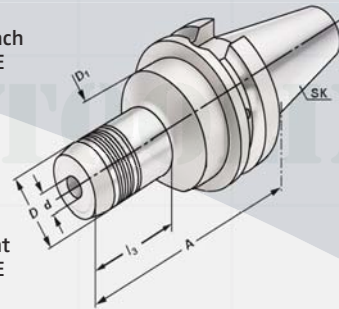
Zur Aufnahme von Werkzeugen mit Zylinderschaft nach DIN 1835 Form A+B+E und DIN 6535 Form HA+HB+HE (größer Ø 20 mm nur mit Reduzierung).

Application:

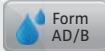
For mounting straight-shank tools acc. DIN 1835 form A+B+E and DIN 6535 form HA+HB+HE (larger than dia. 20 mm only with reduction sleeve).

Application:

Pour le serrage d'outils avec queue cylindrique suivant DIN 1835 forme A+B+E et DIN 6535 forme HA+HB+HE (à partir de dia. 20 mm seulement avec réduction).



JIS B 6339



$\nabla \leq 0,003$

G6,3
15.000 min⁻¹

CAD



Bestell-Nr. Order no. Référence	SK	d	A	D	D ₁	l ₁	l ₂	l ₃
305.H06 *	BT 30	6	60	26	45	37	10	33
305.H08 *	BT 30	8	64	28	45	37	10	29
305.H10 *	BT 30	10	64	30	45	42	10	37
305.H12 *	BT 30	12	72	32	45	47	10	43
305.H14 *	BT 30	14	70	34	45	47	10	45
305.H16 *	BT 30	16	90	38	45	52	10	47
305.H18 *	BT 30	18	90	40	45	52	10	68
305.H20 *	BT 30	20	90	42	45	52	10	68
406.H06	BT 40	6	90	26	50	37	10	43
406.H08	BT 40	8	90	28	50	37	10	43,5
406.H10	BT 40	10	90	30	50	42	10	44
406.H12	BT 40	12	90	32	50	47	10	44,5
406.H14	BT 40	14	90	34	50	47	10	47,5
406.H16	BT 40	16	90	38	50	52	10	47,5
406.H18	BT 40	18	90	40	50	52	10	47,5
406.H20	BT 40	20	90	42	50	52	10	47,5
406.H25	BT 40	25	90	50	63	58	10	51
406.H32	BT 40	32	110	60	60	62	10	81,5
406.H06.1	BT 40	6	150	26	50	102	10	102
406.H08.1	BT 40	8	150	28	50	103	10	103
406.H10.1	BT 40	10	150	30	50	104	10	104
406.H12.1	BT 40	12	150	32	50	105	10	105
406.H14.1	BT 40	14	150	34	50	105	10	105
406.H16.1	BT 40	16	150	38	50	106	10	106
406.H18.1	BT 40	18	150	40	50	107	10	107
406.H20.1	BT 40	20	150	42	50	108	10	108
406.H25.1	BT 40	25	150	50	50	123	10	123
406.H32.1	BT 40	32	150	60	50	123	10	123

* JIS B 6339 Form AD

* JIS B 6339 form AD

* JIS B 6339 forme AD

Lieferumfang: Mit Spannschlüssel

Delivery: With wrench

Livraison: Avec clé de serrage

l₁ = max. Einstecktiefe

l₁ = max. clamping depth

l₁ = max. profondeur d'insertion

l₂ = max. Verstellweg

l₂ = max. length adjustment range

l₂ = max. course de réglage



8.95



8.96



8.61



Hydro-Dehnspannfutter
 Hydraulic expansion chucks
 Mandrins expansibles hydrauliques

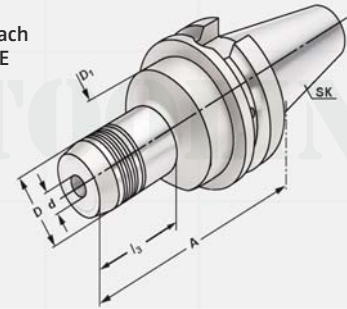
JIS B 6339



Verwendung:
 Zur Aufnahme von Werkzeugen mit Zylinderschaft nach DIN 1835 Form A+B+E und DIN 6535 Form HA+HB+HE (größer Ø 20 mm nur mit Reduzierung).

Application:
 For mounting straight-shank tools acc. DIN 1835 form A+B+E and DIN 6535 form HA+HB+HE (larger than dia. 20 mm only with reduction sleeve).

Application:
 Pour le serrage d'outils avec queue cylindrique suivant DIN 1835 forme A+B+E et DIN 6535 forme HA+HB+HE (à partir de dia. 20 mm seulement avec réduction).



JIS B 6339 Form AD/B $\nabla \leq 0,003$ G6,3 15.000 min⁻¹ CAD 11.04

Bestell-Nr. Order no. Référence	SK	d	A	D	D ₁	l ₁	l ₂	l ₃
406.H06.2	BT 40	6	200	26	50	152	10	152
406.H08.2	BT 40	8	200	28	50	153	10	153
406.H10.2	BT 40	10	200	30	50	154	10	154
406.H12.2	BT 40	12	200	32	50	155	10	155
406.H14.2	BT 40	14	200	34	50	155	10	155
406.H16.2	BT 40	16	200	38	50	156	10	156
406.H18.2	BT 40	18	200	40	50	157	10	157
406.H20.2	BT 40	20	200	42	50	158	10	158
406.H25.2	BT 40	25	200	50	50	173	10	173
406.H32.2	BT 40	32	200	60	50	173	10	173
506.H06	BT 50	6	110	26	80	37	10	43
506.H08	BT 50	8	110	28	80	37	10	43,5
506.H10	BT 50	10	110	30	80	42	10	44
506.H12	BT 50	12	110	32	80	47	10	42
506.H14	BT 50	14	110	34	80	47	10	42
506.H16	BT 50	16	110	38	80	52	10	45
506.H18	BT 50	18	110	40	80	52	10	45
506.H20	BT 50	20	110	42	80	52	10	47,5
506.H25	BT 50	25	110	50	80	58	10	47,5
506.H32	BT 50	32	110	60	80	62	10	47,5

Lieferumfang: Mit Spanschlüssel
Delivery: With wrench
Livraison: Avec clé de serrage

l₁ = max. Einstecktiefe l₂ = max. Verstellweg
 l₁ = max. clamping depth l₂ = max. length adjustment range
 l₁ = max. profondeur d'insertion l₂ = max. course de réglage



Schrumpffutter zum Spannen von HM und HSS Werkzeugschäften

JIS B 6339



Shrink chucks for mounting of solid carbide and HSS-tool shanks

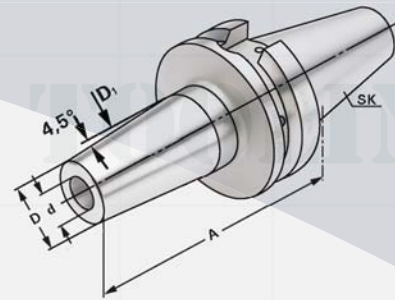
Mandrins de frettage pour le serrage de queues d'outils carbures de type HM et HSS



Verwendung:
Zur Aufnahme von Werkzeugen mit
Zylinderschaft.

Application:
For mounting straight-shank tools.

Application:
Pour le serrage d'outils avec queue
cylindrique.



JIS B 6339



$\nabla \leq 0,003$

G6,3
15.000 min⁻¹

CAD

Bestell-Nr. Order no. Référence	SK	d	A	D	D ₁	l ₁	l ₂
305.70.03 *	BT 30	3	80	11	15	10	–
305.70.04 *	BT 30	4	80	14	22	20	5
305.70.05 *	BT 30	5	80	16	22	20	5
305.70.06 *	BT 30	6	80	21	27	36	10
305.70.08 *	BT 30	8	80	21	27	36	10
305.70.10 *	BT 30	10	90	24	32	42	10
305.70.12 *	BT 30	12	90	24	32	47	10
305.70.14 *	BT 30	14	90	27	34	47	10
305.70.16 *	BT 30	16	90	27	34	50	10
305.70.18 *	BT 30	18	90	33	42	50	10
305.70.20 *	BT 30	20	90	33	42	52	10
406.70.03	BT 40	3	80	11	15	10	–
406.70.04	BT 40	4	80	14	22	20	5
406.70.05	BT 40	5	80	16	22	20	5
406.70.06	BT 40	6	90	21	27	36	10
406.70.08	BT 40	8	90	21	27	36	10
406.70.10	BT 40	10	90	24	32	41	10
406.70.12	BT 40	12	90	24	32	47	10
406.70.14	BT 40	14	90	27	34	47	10
406.70.16	BT 40	16	90	27	34	50	10
406.70.18	BT 40	18	90	33	42	50	10
406.70.20	BT 40	20	90	33	42	52	10
406.70.25	BT 40	25	100	44	53	58	10
406.70.32	BT 40	32	100	44	53	58	10

* JIS B 6339 Form AD

* JIS B 6339 form AD

* JIS B 6339 forme AD

Für Ø 3, 4 und 5 mm nur Hartmetallschäfte verwenden!

For Ø 3, 4 and 5 mm only solid carbide tool shanks must be used!

Pour Ø 3, 4 et 5 mm il faut seulement utiliser de queues d'outils carbures de type HM!

Hinweis:

Aufnahme für Induktiv-, Kontakt- und Heißluftschumpfgeräte geeignet.
Schafttoleranz bei Ø 3, 4 und 5 mm = h₄, bei Ø 6 – Ø 32 mm = h₆

Note:

*Toolholders suitable for induction-, contact- and hot air shrink units.
Ø 3, 4, 5 with h₄-tolerance and Ø 6 – Ø 32 with h₆-tolerance*

Observation:

Porte-outils convenables pour machines à fretter par induction-,
par contact-, ou par air chaud.
Ø 3, 4, 5 avec h₄-tolerance et Ø 6 – Ø 32 avec h₆-tolerance

l₁ = max. Einstecktiefe

l₁ = max. clamping depth

l₁ = max. profondeur d'insertion

l₂ = max. Verstellweg

l₂ = max. length adjustment range

l₂ = max. course de réglage



KEMMLER

2.34



Schrumpffutter zum Spannen von HM und HSS Werkzeugschäften

JIS B 6339

Shrink chucks for mounting of solid carbide and HSS-tool shanks

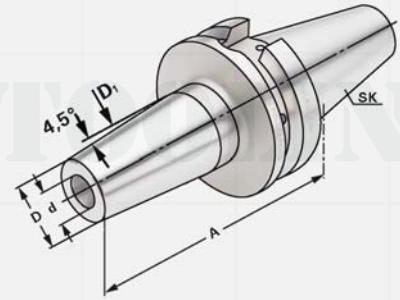
Mandrins de frettage pour le serrage de queues d'outils carbures de type HM et HSS



Verwendung:
Zur Aufnahme von Werkzeugen mit Zylinderschaft.

Application:
For mounting straight-shank tools.

Application:
Pour le serrage d'outils avec queue cylindrique.



JIS B 6339 Form AD/B $\nabla \leq 0,003$ G6,3 15.000 min⁻¹ CAD

Bestell-Nr. Order no. Référence	SK	d	A	D	D ₁	l ₁	l ₂
406.70.06.1	BT 40	6	120	21	27	36	10
406.70.08.1	BT 40	8	120	21	27	36	10
406.70.10.1	BT 40	10	120	24	32	41	10
406.70.12.1	BT 40	12	120	24	32	47	10
406.70.14.1	BT 40	14	120	27	34	47	10
406.70.16.1	BT 40	16	120	27	34	50	10
406.70.18.1	BT 40	18	120	33	42	50	10
406.70.20.1	BT 40	20	120	33	42	52	10
406.70.25.1	BT 40	25	120	44	53	58	10
406.70.06.2	BT 40	6	160	21	27	36	10
406.70.08.2	BT 40	8	160	21	27	36	10
406.70.10.2	BT 40	10	160	24	32	42	10
406.70.12.2	BT 40	12	160	24	32	47	10
406.70.14.2	BT 40	14	160	27	34	47	10
406.70.16.2	BT 40	16	160	27	34	50	10
406.70.18.2	BT 40	18	160	33	42	50	10
406.70.20.2	BT 40	20	160	33	42	52	10
406.70.25.2	BT 40	25	160	44	53	58	10
406.70.32.2	BT 40	32	160	44	62	58	10

Hinweis: Aufnahme für Induktiv-, Kontakt- und Heißluftschrimpferäte geeignet. Schafttoleranz bei $\varnothing 6 - \varnothing 32 \text{ mm} = h_6$

Note: Toolholders suitable for induction-, contact- and hot air shrink units. $\varnothing 6 - \varnothing 32$ with h_6 -tolerance

Observation: Porte-outils convenables pour machines à fretter par induction-, par contact-, ou par air chaud. $\varnothing 6 - \varnothing 32$ avec h_6 -tolerance

l₁ = max. Einstecktiefe
l₁ = max. clamping depth
l₁ = max. profondeur d'insertion

l₂ = max. Verstellweg
l₂ = max. length adjustment range
l₂ = max. course de réglage



Schrumpffutter zum Spannen von HM und HSS Werkzeugschäften

Shrink chucks for mounting of solid carbide and HSS-tool shanks

Mandrins de frettage pour le serrage de queues d'outils carbures de type HM et HSS

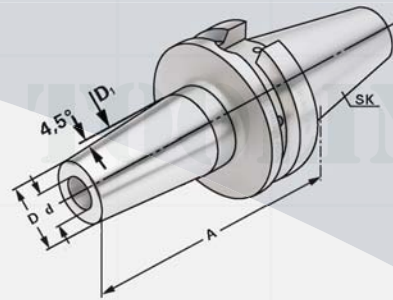
JIS B 6339



Verwendung:
Zur Aufnahme von Werkzeugen mit
Zylinderschaft.

Application:
For mounting straight-shank tools.

Application:
Pour le serrage d'outils avec queue
cylindrique.



JIS B 6339



CAD

Bestell-Nr. Order no. Référence	SK	d	A	D	D ₁	l ₁	l ₂
506.70.04	BT 50	4	100	14	22	20	5
506.70.05	BT 50	5	100	16	22	20	5
506.70.06	BT 50	6	100	21	27	36	10
506.70.08	BT 50	8	100	21	27	36	10
506.70.10	BT 50	10	100	24	32	41	10
506.70.12	BT 50	12	100	24	32	47	10
506.70.14	BT 50	14	100	27	34	47	10
506.70.16	BT 50	16	100	27	34	50	10
506.70.18	BT 50	18	110	33	42	50	10
506.70.20	BT 50	20	110	33	42	52	10
506.70.25	BT 50	25	120	44	53	58	10
506.70.32	BT 50	32	120	44	53	62	10
506.70.06.1	BT 50	6	160	21	27	36	10
506.70.08.1	BT 50	8	160	21	27	36	10
506.70.10.1	BT 50	10	160	24	32	41	10
506.70.12.1	BT 50	12	160	24	32	47	10
506.70.14.1	BT 50	14	160	27	34	47	10
506.70.16.1	BT 50	16	160	27	34	50	10
506.70.18.1	BT 50	18	160	33	42	50	10
506.70.20.1	BT 50	20	160	33	42	52	10
506.70.25.1	BT 50	25	160	44	53	58	10
506.70.32.1	BT 50	32	160	44	53	62	10

Für Ø 3, 4 und 5 mm nur Hartmetallschäfte verwenden!

For Ø 3, 4 and 5 mm only solid carbide tool shanks must be used!

Pour Ø 3, 4 et 5 mm il faut seulement utiliser de queues d'outils carbures de type HM!

Hinweis: Aufnahme für Induktiv-, Kontakt- und Heißluftschumpfgeräte geeignet.
Schafttoleranz bei Ø 3, 4 und 5 mm = h₄, bei Ø 6 – Ø 32 mm = h₆

Note: Toolholders suitable for induction-, contact- and hot air shrink units.
Ø 3, 4, 5 with h₄-tolerance and Ø 6 – Ø 32 with h₆-tolerance

Observation: Porte-outils convenables pour machines à fretter par induction-,
par contact-, ou par air chaud.
Ø 3, 4, 5 avec h₄-tolerance et Ø 6 – Ø 32 avec h₆-tolerance

l₁ = max. Einstecktiefe
l₁ = max. clamping depth
l₁ = max. profondeur d'insertion

l₂ = max. Verstellweg
l₂ = max. length adjustment range
l₂ = max. course de réglage





Schrumpffutter zum Spannen von HM und HSS Werkzeugschäften

JIS B 6339

Shrink chucks for mounting of solid carbide and HSS-tool shanks

Mandrins de frettage pour le serrage de queues d'outils carbures de type HM et HSS



Verwendung:

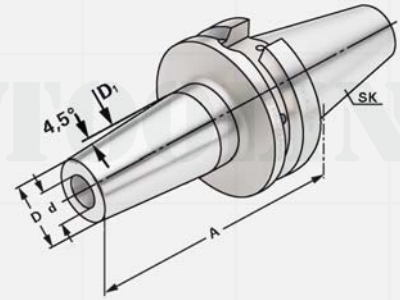
Zur Aufnahme von Werkzeugen mit Zylinderschaft.

Application:

For mounting straight-shank tools.

Application:

Pour le serrage d'outils avec queue cylindrique.



2

JIS B 6339



$\nabla \leq 0,003$

G6,3
15.000 min⁻¹

CAD

Bestell-Nr.
Order no.
Référence

	SK	d	A	D	D ₁	l ₁	l ₂
506.70.06.2	BT 50	6	200	21	27	36	10
506.70.08.2	BT 50	8	200	21	27	36	10
506.70.10.2	BT 50	10	200	24	32	41	10
506.70.12.2	BT 50	12	200	24	32	47	10
506.70.14.2	BT 50	14	200	27	34	47	10
506.70.16.2	BT 50	16	200	27	34	50	10
506.70.18.2	BT 50	18	200	33	42	50	10
506.70.20.2	BT 50	20	200	33	42	52	10
506.70.25.2	BT 50	25	200	44	53	58	10

Hinweis:

Aufnahme für Induktiv-, Kontakt- und Heißluftschrimpferäte geeignet.
Schafttoleranz bei $\emptyset 6 - \emptyset 32 \text{ mm} = h_6$

Note:

Toolholders suitable for induction-, contact- and hot air shrink units.
 $\emptyset 6 - \emptyset 32$ with h_6 -tolerance

Observation:

Porte-outils convenables pour machines à fretter par induction-, par contact-, ou par air chaud.
 $\emptyset 6 - \emptyset 32$ avec h_6 -tolerance

l₁ = max. Einstecktiefe

l₁ = max. clamping depth

l₁ = max. profondeur d'insertion

l₂ = max. Verstellweg

l₂ = max. length adjustment range

l₂ = max. course de réglage



8.61

Schrumpffutter mit Kühlkanälen zum Spannen von HM und HSS Werkzeugschäften

JIS B 6339



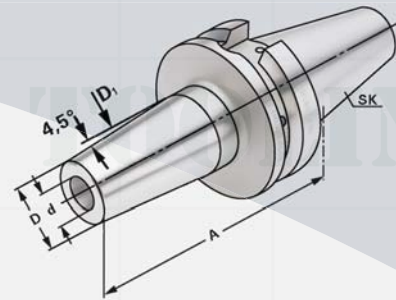
Shrink chucks with cooling channels for mounting of solid carbide and HSS-tool shanks
Mandrins de frettage avec canaux d'arrosage pour le serrage de queues d'outils carbures de type HM et HSS



Verwendung:
Zur Aufnahme von Werkzeugen mit Zylinderschaft.

Application:
For mounting straight-shank tools.

Application:
Pour le serrage d'outils avec queue cylindrique.



JIS B 6339



$\nabla \leq 0,003$

G6,3
15.000 min⁻¹

CAD

Bestell-Nr.
Order no.
Référence

	SK	d	A	D	D ₁	l ₁	l ₂
406.70.06.K	BT 40	6	90	21	27	36	10
406.70.08.K	BT 40	8	90	21	27	36	10
406.70.10.K	BT 40	10	90	24	32	41	10
406.70.12.K	BT 40	12	90	24	32	47	10
406.70.14.K	BT 40	14	90	27	34	47	10
406.70.16.K	BT 40	16	90	27	34	50	10
406.70.18.K	BT 40	18	90	33	42	50	10
406.70.20.K	BT 40	20	90	33	42	52	10
406.70.25.K	BT 40	25	100	44	53	58	10
506.70.06.K	BT 50	6	100	21	27	36	10
506.70.08.K	BT 50	8	100	21	27	36	10
506.70.10.K	BT 50	10	100	24	32	41	10
506.70.12.K	BT 50	12	100	24	32	47	10
506.70.14.K	BT 50	14	100	27	34	47	10
506.70.16.K	BT 50	16	100	27	34	50	10
506.70.18.K	BT 50	18	110	33	42	50	10
506.70.20.K	BT 50	20	110	33	42	52	10

* JIS B 6339 Form AD

* JIS B 6339 form AD

* JIS B 6339 forme AD

Hinweis: Aufnahme für Induktiv-, Kontakt- und Heißluftschumpfgeräte geeignet.
Schafttoleranz bei $\varnothing 6 - \varnothing 32 \text{ mm} = h_6$

Note: Toolholders suitable for induction-, contact- and hot air shrink units.
 $\varnothing 6 - \varnothing 32$ with h_6 -tolerance

Observation: Porte-outils convenables pour machines à frotter par induction-,
par contact-, ou par air chaud.
 $\varnothing 6 - \varnothing 32$ avec h_6 -tolerance

l₁ = max. Einstecktiefe

l₁ = max. clamping depth

l₁ = max. profondeur d'insertion

l₂ = max. Verstellweg

l₂ = max. length adjustment range

l₂ = max. course de réglage



KEMMLER

2.38



Fräseraufnahmen für Einschraubfräser

Milling arbors for screw-in cutters

Porte-fraises pour fraises à queue filetée

JIS B 6339



Verwendung:

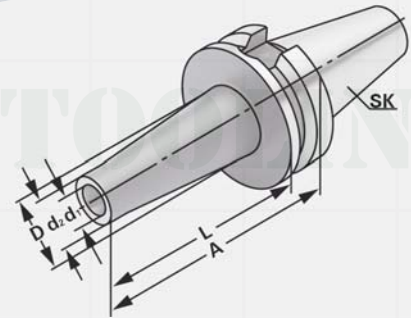
Zur Aufnahme von Einschraubfräser mit Gewinde.

Application:

For mounting screw-in cutters with thread.

Application:

Pour le serrage de fraises à queue filetée.



2

DIN 69871



$\nabla \leq 0,003$

G6,3
15.000 min⁻¹

Bestell-Nr. Order no. Référence	SK	M	d ₁ ^{H4}	d ₂	D	A	L
406.06.06	BT 40	6	6,5	10	13	52	25
406.06.06.1	BT 40	6	6,5	10	20	77	50
406.06.06.2	BT 40	6	6,5	10	23	102	75
406.06.08	BT 40	8	8,5	13	15	52	25
406.06.08.1	BT 40	8	8,5	13	23	77	50
406.06.08.2	BT 40	8	8,5	13	23	102	75
406.06.08.3	BT 40	8	8,5	13	25	127	100
406.06.10	BT 40	10	11	18	20	52	25
406.06.10.1	BT 40	10	11	18	23	77	50
406.06.10.3	BT 40	10	11	18	32	127	100
406.06.12	BT 40	12	13	21	24	52	25
406.06.12.2	BT 40	12	11	21	31	102	75
406.06.12.4	BT 40	12	11	21	36	152	125
406.06.16	BT 40	16	17	29	29	52	25
406.06.16.2	BT 40	16	17	29	34	102	75
406.06.16.4	BT 40	16	17	29	40	152	125
506.06.08.1	BT 50	8	8,5	13	23	88	50
506.06.08.3	BT 50	8	8,5	13	25	138	100
506.06.08.5	BT 50	8	8,5	13	30	188	150
506.06.10.1	BT 50	10	10,5	18	23	88	50
506.06.10.3	BT 50	10	10,5	18	32	138	100
506.06.10.5	BT 50	10	10,5	18	37	188	150
506.06.12.1	BT 50	12	12,5	21	24	88	50
506.06.12.3	BT 50	12	12,5	21	33	138	100
506.06.12.5	BT 50	12	12,5	21	40	188	150
506.06.16.1	BT 50	16	17	29	34	88	50
506.06.16.3	BT 50	16	17	29	36	138	100
506.06.16.5	BT 50	16	17	29	43	188	150



8.61

Kontrolldorne

Test arbors

Mandrins de contrôle

JIS B 6339



Verwendung:

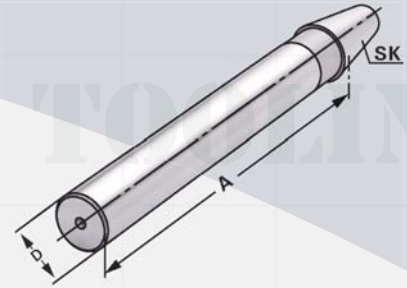
Zur Abnahme von Werkzeugmaschinen gemäß ISO-Empfehlung R230 oder zur Überprüfung der Werkzeugspindel.

Application:

For the inspection of machine tools according to ISO recommendation R230 or for testing the tool spindle.

Application:

Pour l'inspection de machine-outils suite à la recommandation ISO R230 ou pour la vérification de la broche.



2



JIS B 6339

Form
A

$\nabla \leq 0,003$

CAD

Bestell-Nr. Order no. Référence	SK	A	D	Toleranz Tolerance Tolérance	max. Rundlaufabweichung max. concentricity deviation Faux-rond max.
305.18.32	BT 30	300	32	0,003	0,003
405.18.40	BT 40	300	40	0,003	0,003
505.18.50	BT 50	300	50	0,003	0,003

Lieferumfang:

Auslieferung mit Prüfprotokoll

Delivery:

Delivery with test certificate

Livraison:

Livraison avec rapport d'essais

Holzkasten für Kontrolldorne

Wooden box for test arbors

Coffret en bois pour mandrins de contrôle



Verwendung:

Zur Aufbewahrung von Kontrolldornen.

Application:

For the storage of test arbors.

Application:

Pour la conservation de mandrins de contrôle.



Bestell-Nr.
Order no.
Référence

Abmessung
Size
Dimension

für Kegelgrößen
for cones
pour cônes

701.18

460 × 130 × 115

BT 30 / 40 / 50

**Werkzeugaufnahmen
DIN 2080**

*Toolholders
DIN 2080*

*Porte-outils
DIN 2080*

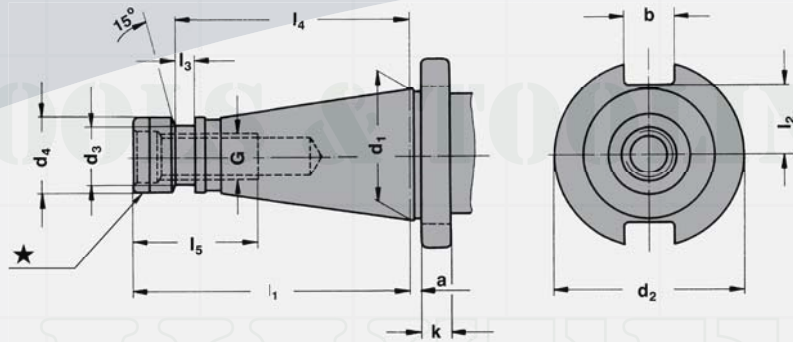


Zwinger (Dresden)
Zwinger (Dresden)
Zwinger (Dresde)

Vorgewuchtet
Pre-balanced
Pré-équilibré

G 6,3 15.000 min⁻¹

G 2,5 Feinwuchten gegen Aufpreis
G 2,5 Fine balancing at extra charge
G 2,5 Equilibrage fin contre un supplément



- ★ Mit Kunststoff-Kantenschutzring
- ★ With plastic protection ring
- ★ Avec bague de protection en plastique



SK	d ₁	a	b	k	G	d ₂	d ₃	d ₄	l ₁	l ₂	l ₃	l ₄	l ₅
30	31,75	1,6	16,1	8	M12	50,0	–	17,2	68,4	16,2	–	–	24,0
40 ★	44,45	1,6	16,1	10	M16	63,0	21,1	25,0	93,4	22,5	7,0	82,0	32,0
50 ★	69,85	3,2	25,7	12	M24	97,5	32,0	39,2	126,8	35,3	13,0	115,0	47,0

Werkstoff: Legierter Einsatzstahl mit einer Zugfestigkeit im Kern von min. 1200 N / mm². Einsatzgehärtet HRC 60 ± 2 (HV 700 ± 50), Härtetiefe 0,8 mm ± 0,2 mm, brüniert und präzisionsgeschliffen.

Genauigkeit: Kegelwinkel – Toleranzqualität < AT 3 nach DIN 7187 und DIN 2080.

Material: Alloyed case-hardened steel, tensile core strength of min. 1200 N / mm². Case hardened HRC 60 ± 2 (HV 700 ± 50), hardening depth 0.8 mm ± 0.2 mm, black-finished and precisely grinded.

Accuracy: Quality of taper < AT 3 according to DIN 7187 and DIN 2080.

Matière: Acier de cémentation allié. Résistance à la traction dans le noyau de min 1200 N / mm². Cémentation à HRC 60 ± 2 (HV 700 ± 50), profondeur de cémentation 0,8 mm ± 0,2 mm, bruni et rectifié précisément.

Précision: Qualité du cône < AT 3 selon DIN 7187 et DIN 2080.

Inhaltsverzeichnis

Index

Table de matières

DIN 2080



3.05



3.06



3.07



3.09



3.10



3.11



3.12



3.13



3.14



3.15



3.16



3.17



Spannfutter DIN 6391 für Spannzangen DIN 6388 (ISO 10897) System OZ

DIN 2080

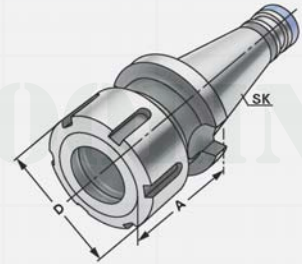
Collet chucks DIN 6391 for collets DIN 6388 (ISO 10897) OZ-system
Mandrins à pinces DIN 6391 pour pinces DIN 6388 (ISO 10897) système OZ



Verwendung:
Zur Aufnahme von Werkzeugen mit Zylinder-
schaft in Spannzangen.

Application:
For mounting straight-shank tools in collets.

Application:
Pour le serrage d'outils avec queue cylindrique
dans des pinces de serrage.



DIN 2080 $\nabla \leq 0,003$ G6,3 15.000 min⁻¹ CAD

11.04

Bestell-Nr. Order no. Référence	SK	Spannbereich Capacity Capacité	A	D
301.01.16	SK 30	2 – 16 (OZ 16)	50	43
401.01.16	SK 40	2 – 16 (OZ 16)	55	43
401.01.25	SK 40	2 – 25 (OZ 25)	66	60
401.01.32	SK 40	3 – 32 (OZ 32)	95	72
501.01.25	SK 50	2 – 25 (OZ 25)	71	60
501.01.32	SK 50	3 – 32 (OZ 32)	73	72

Lieferumfang: Mit kugelgelagerter Spannmutter
Delivery: With ball bearing clamping nut
Livraison: Avec écrou de serrage à roulement à billes



Spannfutter für Spannzangen DIN 6499 (ISO 15488) System ER

Collet chucks for collets DIN 6499 (ISO 15488) ER-system

Mandrins à pinces pour pinces DIN 6499 (ISO 15488) système ER

DIN 2080



Verwendung:

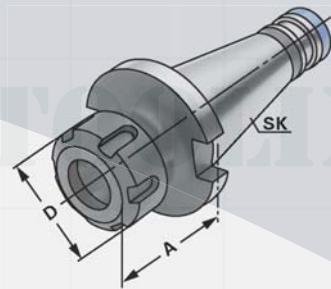
Zur Aufnahme von Werkzeugen mit Zylinderschaft in Spannzangen.

Application:

For mounting straight-shank tools in collets.

Application:

Pour le serrage d'outils avec queue cylindrique dans des pinces de serrage.



DIN 2080

$\nabla \leq 0,003$

G6,3
15.000 min⁻¹

CAD

11.04



Bestell-Nr. Order no. Référence	SK	Spannbereich Capacity Capacité	A	D
301.02.16	SK 30	2 – 16 (ER 25)	50	42
301.02.20	SK 30	2 – 20 (ER 32)	50	50
401.02.16	SK 40	2 – 16 (ER 25)	50	42
401.02.20	SK 40	2 – 20 (ER 32)	50	50
401.02.26	SK 40	3 – 26 (ER 40)	80	63
501.02.20	SK 50	2 – 20 (ER 32)	63	50
501.02.26	SK 50	3 – 26 (ER 40)	63	63

Lieferumfang:

Mit gewuchteter Spannmutter

Delivery:

With balanced clamping nut

Livraison:

Avec écrou de serrage équilibré



8.11



8.59



Fräseraufnahmen DIN 6359 für Zylinderschäfte DIN 1835-B

End mill holders DIN 6359 for end mills DIN 1835-B

Porte-fraises DIN 6359 pour queues cylindriques DIN 1835-B

DIN 2080



Verwendung:

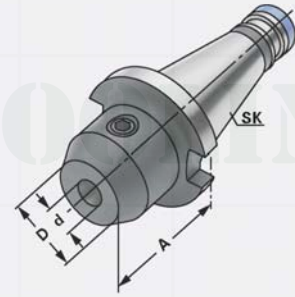
Zum Spannen von zylindrischen Werkzeugschäften mit seitlicher Spannfläche nach DIN 1835 Form B (Weldon).

Application:

For mounting straight-shank tools with flat according to DIN 1835 form B (Weldon).

Application:

Pour le serrage d'outils avec queue cylindrique et avec méplat suivant DIN 1835 forme B (Weldon).



DIN 2080 $\nabla \leq 0,003$ G6,3 15.000 min⁻¹ CAD



Bestell-Nr. Order no. Référence	SK	d ^{H4}	A	D
301.04.06	SK 30	6	40	25
301.04.08	SK 30	8	40	28
301.04.10	SK 30	10	40	35
301.04.12	SK 30	12	40	42
301.04.14	SK 30	14	50	44
301.04.16	SK 30	16	50	48
301.04.18	SK 30	18	50	50
301.04.20	SK 30	20	63	52
401.04.06	SK 40	6	50	25
401.04.08	SK 40	8	50	28
401.04.10	SK 40	10	50	35
401.04.12	SK 40	12	50	42
401.04.14	SK 40	14	50	44
401.04.16	SK 40	16	63	48
401.04.18	SK 40	18	63	50
401.04.20	SK 40	20	63	52
401.04.25	SK 40	25	80	65
401.04.32	SK 40	32	80	72
401.04.40	SK 40	40	90	80

Hinweis: Ab d = 25 mit zwei Spannschrauben
Note: From d = 25 on two clamping screws
Observation: A partir de d = 25 avec deux vis de serrage

Lieferumfang: Mit Spannschraube
Delivery: With clamping screw
Livraison: Avec vis de serrage

Fräseraufnahmen DIN 6359 für Zylinderschäfte DIN 1835-B

End mill holders DIN 6359 for end mills DIN 1835-B

Porte-fraises DIN 6359 pour queues cylindriques DIN 1835-B

DIN 2080



Verwendung:

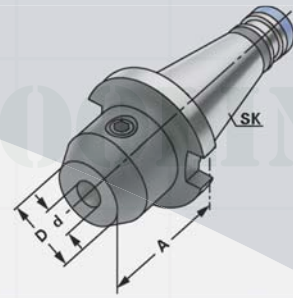
Zum Spannen von zylindrischen Werkzeugschäften mit seitlicher Spannfläche nach DIN 1835 Form B (Weldon).

Application:

For mounting straight-shank tools with flat according to DIN 1835 form B (Weldon).

Application:

Pour le serrage d'outils avec queue cylindrique et avec méplat suivant DIN 1835 forme B (Weldon).



DIN 2080

$\nearrow \leq 0,003$

G6,3
15.000 min⁻¹

CAD

11.04



Bestell-Nr.
Order no.
Référence

	SK	d ^{H4}	A	D
501.04.06	SK 50	6	63	25
501.04.08	SK 50	8	63	28
501.04.10	SK 50	10	63	35
501.04.12	SK 50	12	63	42
501.04.14	SK 50	14	63	44
501.04.16	SK 50	16	63	48
501.04.18	SK 50	18	63	50
501.04.20	SK 50	20	63	52
501.04.25	SK 50	25	80	65
501.04.32	SK 50	32	80	72
501.04.40	SK 50	40	90	80

Hinweis:

Ab d = 25 mit zwei Spannschrauben

Note:

From d = 25 on two clamping screws

Observation:

A partir de d = 25 avec deux vis de serrage

Lieferumfang:

Mit Spannschraube

Delivery:

With clamping screw

Livraison:

Avec vis de serrage



Zwischenhülsen für MK mit Austreibblappen DIN 6383

Adaptor sleeves for MT with tang DIN 6383

Douilles de réduction pour CM à tenon DIN 6383

DIN 2080



Verwendung:

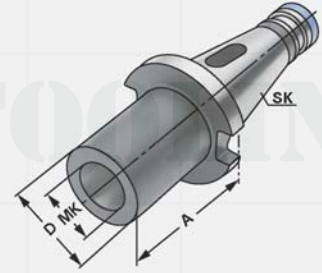
Zur Aufnahme von Werkzeugen mit Morsekegelschaft und Austreibblappen nach DIN 228-1 Form B.

Application:

For mounting tools with Morse taper shank and tang according to DIN 228-1 form B.

Application:

Pour le serrage d'outils avec queue cône Morse et tenon suivant DIN 228-1 forme B.



DIN 2080 $\nabla \leq 0,005$ G6,3 15.000 min⁻¹ CAD

Bestell-Nr. Order no. Référence	SK	MK	A	D
301.07.01	SK 30	1	50	25
301.07.02	SK 30	2	50	32
301.07.03	SK 30	3	75	40
401.07.01	SK 40	1	50	25
401.07.02	SK 40	2	50	32
401.07.03	SK 40	3	65	40
401.07.04	SK 40	4	95	48
501.07.01	SK 50	1	45	25
501.07.02	SK 50	2	60	32
501.07.03	SK 50	3	65	40
501.07.04	SK 50	4	70	48
501.07.05	SK 50	5	105	63



Zwischenhülsen für MK mit Anzugsgewinde DIN 6364

Adaptor sleeves for MT with drawbar thread DIN 6364

Douilles de réduction pour CM avec filetage DIN 6364

DIN 2080



Verwendung:

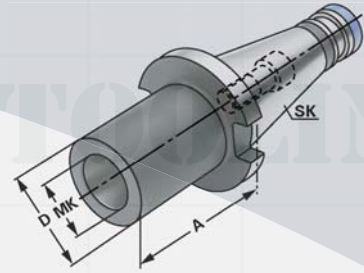
Zum Spannen von Werkzeugen mit Morsekegelschaft und Anzugsgewinde nach DIN 228-1 Form A.

Application:

For clamping tools with Morse taper shank and thread according to DIN 228-1 form A.

Application:

Pour le serrage d'outils avec queue cône Morse et filetage suivant DIN 228-1 forme A.



DIN 2080

$\nearrow \leq 0,005$

G6,3
15.000 min⁻¹

CAD

Bestell-Nr.
Order no.
Référence

	SK	MK	M	A	D
401.08.01	SK 40	1	M6	50	25
401.08.02	SK 40	2	M10	50	32
401.08.03	SK 40	3	M12	65	40
401.08.04	SK 40	4	M16	95	48
401.08.04A *	SK 40	4	M16	110	63
501.08.01	SK 50	1	M6	60	25
501.08.02	SK 50	2	M10	60	32
501.08.03	SK 50	3	M12	65	40
501.08.04	SK 50	4	M16	65	48
501.08.04A *	SK 50	4	M16	80	63
501.08.05	SK 50	5	M20	120	63
501.08.05A *	SK 50	5	M20	138	78

* Mit Mitnahmeausfräsung nach DIN 2201

* With drive flats according to DIN 2201

* Avec des fraisesures d'entraînement suivant DIN 2201

Lieferumfang: Mit eingebauter Fräseranzugsschraube

Delivery: With built-in tightening bolt

Livraison: Avec vis de serrage montée





Kombi-Aufsteckfräserdorne DIN 6358

Combi shell mill holders DIN 6358

Porte-fraises à double usage DIN 6358

DIN 2080



Verwendung:

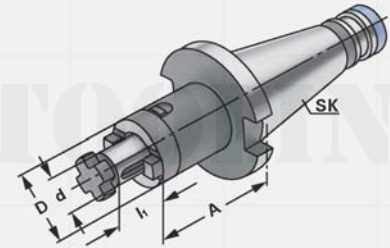
Zur Aufnahme von Walzen-, Walzenstirnfräsern oder Messerköpfen mit Längs- oder Quernut.

Application:

For mounting milling cutters with transverse or longitudinal groove.

Application:

Pour le serrage de fraises à rainure transversale ou à rainure longitudinale.



DIN 2080

$\nabla \leq 0,005$

G6,3
15.000 min⁻¹

CAD

Bestell-Nr. Order no. Référence	SK	d _{h6}	A	l ₁	D
301.10.16	SK 30	16	35	17	32
301.10.22	SK 30	22	35	19	40
301.10.27	SK 30	27	35	21	48
301.10.32	SK 30	32	50	24	58
401.10.16	SK 40	16	52	17	32
401.10.22	SK 40	22	52	19	40
401.10.27	SK 40	27	52	21	48
401.10.32	SK 40	32	52	24	58
401.10.40	SK 40	40	52	27	70
501.10.16	SK 50	16	55	17	32
501.10.22	SK 50	22	55	19	40
501.10.27	SK 50	27	55	21	48
501.10.32	SK 50	32	55	24	58
501.10.40	SK 50	40	55	27	70

Lieferumfang: Mit Fräseranzugsschraube, Mitnehmerring und Passfeder
Delivery: With tightening bolt, driving ring and feather key
Livraison: Avec vis de blocage, bague d'entraînement et clavette



Quernut-Aufsteckfräserdorne DIN 6357 mit vergrößerter Anlagefläche

Shell mill holders DIN 6357 with enlarged contact face

Porte-fraises à trou lisse DIN 6357 avec face de contact élargie

DIN 2080



Verwendung:

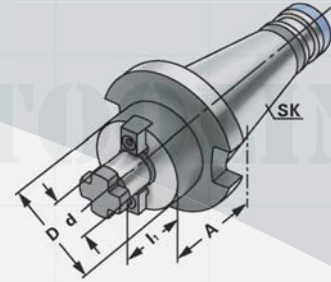
Zur Aufnahme von Messerköpfen und Fräsern mit Quernut.

Application:

For mounting milling cutters with transversal groove.

Application:

Pour le serrage de fraises à rainure transversale.



DIN 2080

$\nearrow \leq 0,005$

G6,3
15.000 min⁻¹

CAD

Bestell-Nr.
Order no.
Référence

	SK	d _{H6}	l ₁	A	D
401.11.16	SK 40	16	17	30	38
401.11.22	SK 40	22	19	30	48
401.11.27	SK 40	27	21	30	58
401.11.32	SK 40	32	24	30	78
401.11.40	SK 40	40	27	30	88
501.11.22	SK 50	22	19	35	48
501.11.27	SK 50	27	21	35	58
501.11.32	SK 50	32	24	40	78
501.11.40	SK 50	40	27	33	88
501.11.60	SK 50	60	40	55	129

d = 40/d = 60:

Für große Planfräser mit vier zusätzlichen Gewindebohrungen nach DIN 2079.

For large diameter face mill cutters with four additional threaded holes according to DIN 2079.

Pour fraises à surfacer à grands diamètres avec quatre trous taraudés additionnels suivant DIN 2079.

Lieferumfang:

Mit Mitnehmersteinen, Kreuzschraube und Zylinderkopfschraube nach DIN 912.

Bei d = 60 nur mit vier Befestigungsschrauben nach DIN 912.

Delivery:

With drivers, cross head retaining screw and cylinder head retaining screw DIN 912.

For d = 60 only with four fixation screws according to DIN 912.

Livraison:

Avec tenons, une vis cruciforme et une vis à tête cylindrique suivant DIN 912.

Pour d = 60 seulement avec quatre vis de fixation suivant DIN 912.





Bohrfutteraufnahmen DIN 238

Drill chuck adaptors DIN 238

Arbres pour mandrins de perçage DIN 238

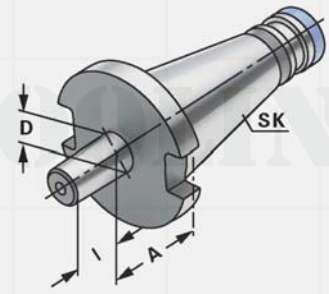
DIN 2080



Verwendung:
Zur Aufnahme von Bohrfeutern.

Application:
For mounting drill chucks.

Application:
Pour le serrage de mandrins de perçage.



DIN 2080 $\nabla \leq 0,005$ G6,3 15.000 min⁻¹ CAD

Bestell-Nr. Order no. Référence	SK	D	A	I
301.14.12	SK 30	B12	15	18,5
301.14.16	SK 30	B16	17	24
401.14.12	SK 40	B12	15	18,5
401.14.16	SK 40	B16	17	24
401.14.18	SK 40	B18	17	32
501.14.16	SK 50	B16	20	24
501.14.18	SK 50	B18	20	32



CNC-Bohrfutter für Rechts- und Linkslauf

CNC-Drill chucks for clockwise and counter clockwise rotation

Mandrins de perçage CNC pour rotation gauche-droite

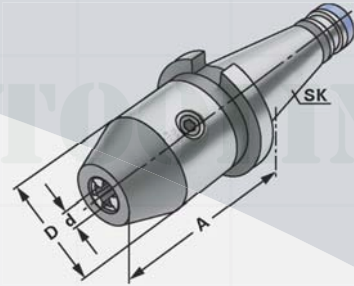
DIN 2080



Verwendung:
Zur Aufnahme von Werkzeugen mit
Zylinderschaft.

Application:
For mounting tools with straight shanks.

Application:
Pour le serrage d'outils avec queue
cylindrique.



DIN 2080

$\nabla \leq 0,03$

G6,3
15.000 min⁻¹

CAD

11.04

Bestell-Nr. Order no. Référence	SK	Spannbereich Capacity Capacité	A	D
301.15.08	SK 30	0 – 8	60	36
301.15.13	SK 30	1,0 – 13	90	50
301.15.16	SK 30	2,5 – 16	95	50
401.15.08	SK 40	0 – 8	63	36
401.15.13	SK 40	1,0 – 13	83	50
401.15.16	SK 40	2,5 – 16	88	50
501.15.13	SK 50	1,0 – 13	85	50
501.15.16	SK 50	2,5 – 16	90	50

Hinweis: Hohe Präzision und Rundlaufgenauigkeit von $\leq 0,03$ mm. Sichere Spannung des Werkzeuges durch mechanische Spannkraftverstärkung. Kein selbständiges Lösen der Spannung während der Bearbeitung bei Links- oder Rechtslauf, sowie bei Spindelstop. Spannen und Lösen mit Sechskantschlüssel.

Note: High precision and accurate concentricity of ≤ 0.03 mm. Secure gripping of the tool through mechanical amplification of the clamping force. No automatic slacking of the clamping force while machining with either clockwise or counter clockwise rotation or on spindle stop. Clamping and releasing effected by means of an Allen wrench.

Observation: Précision élevée et exactitude de circularité de $\leq 0,03$ mm. Serrage sûr de l'outil grâce à l'amplification de la force de serrage. Pas de desserrage intempestif en cours d'usinage lors de la rotation la gauche ou la droite, de même qu'en cas d'arrêt de la broche. Serrage et desserrage en utilisant un clé sur à fourche.

Lieferumfang: Mit Spannschlüssel
Delivery: With wrench
Livraison: Avec clé de serrage





Zwischenhülsen für SK-Aufnahmen

Adaptor sleeves for ISO-toolholders

Douilles de réduction pour porte-outils ISO/SA

DIN 2080



Verwendung:

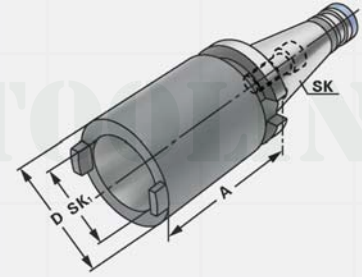
Zur Aufnahme von Steilkegeln nach
DIN 69871, JIS B 6339 und DIN 2080.

Application:

For holding tapers according to DIN 69871,
JIS B 6339 and DIN 2080.

Application:

Pour le serrage de porte-outils suivant
DIN 69871, JIS B 6339 et DIN 2080.



DIN 2080
 $\nabla \leq 0,005$
G6,3
15.000 min⁻¹
CAD

Bestell-Nr. Order no. Référence	SK	SK ₁	A	D
401.09.30	SK 40	SK 30	50	50
401.09.40	SK 40	SK 40	100	63
501.09.40	SK 50	SK 40	50	70
501.09.50	SK 50	SK 50	125	97

Hinweis: Lieferung erfolgt mit eingebauter Schraube für Werkzeuge mit DIN 2080.
Schraube für DIN 69871 Werkzeuge beiliegend.

Note: Delivered with a built-in screw for DIN 2080 tools. Additional screw for DIN 69871 tools included.

Observation: Livraison avec un vis incorporée pour outils DIN 2080. Vis pour cônes DIN 69871 incluse.

Bohrstangenrohlinge

Boring bar blanks
Barres d'alésage

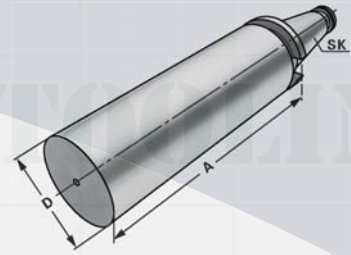
DIN 2080



Verwendung:
Zur Herstellung von Sonderwerkzeugen.

Application:
For the manufacturing of special tools.

Application:
Pour la fabrication d'outils spéciaux.



DIN 2080

CAD

Bestell-Nr.
Order no.
Référence

SK

A

D

401.17.63

SK 40

250

63

501.17.97

SK 50

315

97

Ausführung:

Version:

Version:

Steilkegel und Bund gehärtet und geschliffen. Schaft weich zur weiteren Bearbeitung.

Cone and flange hardened and grinded. Soft body for later processing.

Cône et collerette durcis et rectifiés. Corps doux pour un usinage ultérieur.

3





Gewindeschneid-Schnellwechselfutter mit Längenausgleich auf Druck und Zug

DIN 2080

Quick change tapping chucks with length compensation on compression and expansion

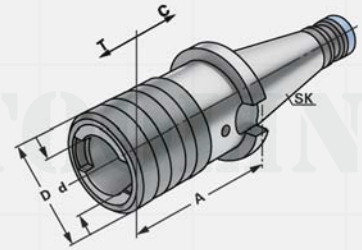
Mandrins de taraudage à changement rapide avec compensation longitudinale à la compression et traction



Verwendung:
Zur Aufnahme von Schnellwechsel-Einsätzen für Gewindebohrer.

Application:
For the chucking of quick change adaptors for taps.

Application:
Pour le serrage d'adaptateurs porte-tarauds à changement rapide.



DIN 2080 CAD

11.04

Bestell-Nr. Order no. Référence	SK	Spannbereich Capacity Capacité	Größe Size Taille	A	D	d	C	T
301.16.12	SK 30	M3 – M14	1	55	38	19	7	7
301.16.20	SK 30	M5 – M22	2	86	54	31	12	12
401.16.12	SK 40	M3 – M14	1	55	38	19	7	7
401.16.20	SK 40	M5 – M22	2	86	54	31	12	12
401.16.36	SK 40	M14 – M36	3	132	78	48	17,5	17,5
501.16.12	SK 50	M3 – M14	1	62	38	19	7	7
501.16.20	SK 50	M5 – M22	2	90	54	31	12	12
501.16.36	SK 50	M14 – M36	3	117	78	48	17,5	17,5

Kontrolldorne

Test arbors

Mandrins de contrôle

DIN 2080



Verwendung:

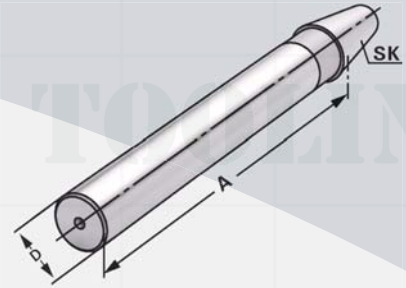
Zur Abnahme von Werkzeugmaschinen gemäß ISO-Empfehlung R230 oder zur Überprüfung der Werkzeugspindel.

Application:

For the inspection of machine tools according to ISO recommendation R230 or for testing the tool spindle.

Application:

Pour l'inspection de machine-outils suite à la recommandation ISO R230 ou pour la vérification de la broche.



DIN 2080

$\nabla \leq 0,003$

CAD

Bestell-Nr. Order no. Référence	SK	A	D	Toleranz Tolerance Tolérance	max. Rundlaufabweichung max. concentricity deviation Faux-rond max.
401.18.40	SK 40	300	40	0,003	0,003
501.18.50	SK 50	300	50	0,003	0,003

Lieferumfang:

Delivery:

Livraison:

Auslieferung mit Prüfprotokoll

Delivery with test certificate

Livraison avec rapport d'essais

Holzkasten für Kontrolldorne

Wooden box for test arbors

Coffret en bois pour mandrins de contrôle



Verwendung:

Zur Aufbewahrung von Kontrolldornen.

Application:

For the storage of test arbors.

Application:

Pour la conservation de mandrins de contrôle.



Bestell-Nr.
Order no.
Référence

Abmessung
Size
Dimension

für Kegelgrößen
for cones
pour cônes

701.18

460 × 130 × 115

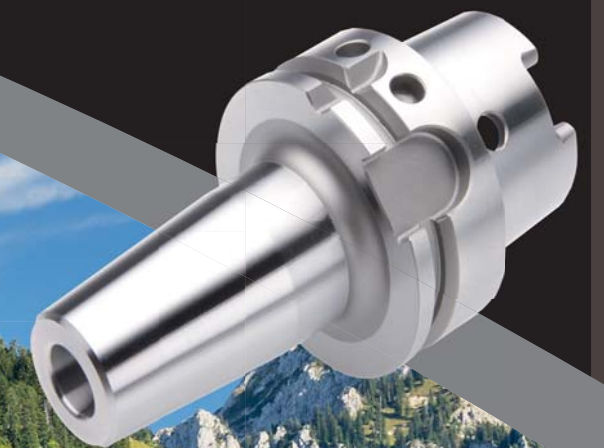
BT 30 / 40 / 50



**Werkzeugaufnahmen
DIN 69893 / ISO 12164 (HSK)**

*Toolholders
DIN 69893 / ISO 12164 (HSK)*

*Porte-outils
DIN 69893 / ISO 12164 (HSK)*



Schloss Neuschwanstein
Castle Neuschwanstein
Château de Neuschwanstein



Werkzeugaufnahmen DIN 69893 / ISO 12164-1 (HSK)

Toolholders DIN 69893 / ISO 12164-1 (HSK)

Porte-outils DIN 69893 / ISO 12164-1 (HSK)

HSK-A

Vorgewuchtet

Pre-balanced

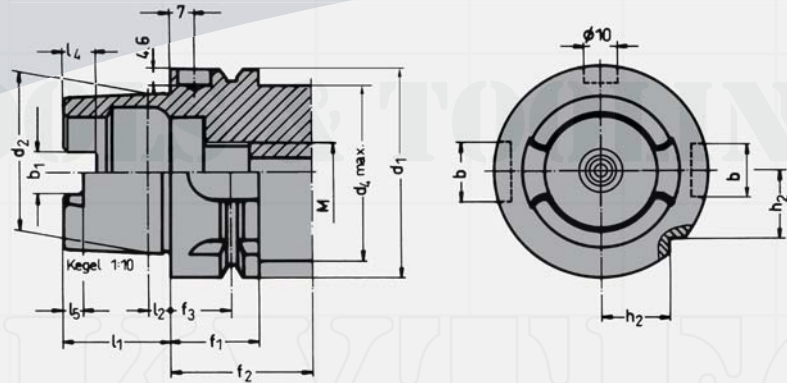
Pré-équilibré

G 6,3 15.000 min⁻¹

G 2,5 Feinwuchten gegen Aufpreis

G 2.5 Fine balancing at extra charge

G 2,5 Equilibrage fin contre un supplément



d ₁	d ₂	d ₄	l ₁	l ₂	l ₄	l ₅	M	f ₁	f ₂	f ₃	b ₁	b ₂	b ₃
32	24	26	16	3,2	5,0	3,0	M10 × 1	20	35	16	7,05	7	9
40	30	34	20	4,0	6,0	3,5	M12 × 1	20	35	16	8,05	9	11
50	38	42	25	5,0	7,5	4,5	M16 × 1	26	42	18	10,54	12	14
63	48	53	32	6,3	10,0	6,0	M18 × 1	26	42	18	12,54	16	18
80	60	67	40	8,0	12,0	8,0	M20 × 1,5	26	42	18	16,04	18	20
100	75	85	50	10,0	15,0	10,0	M24 × 1,5	29	45	20	20,02	22	20

Werkstoff: Legierter Einsatzstahl mit einer Zugfestigkeit im Kern von min. 1200 N / mm². Einsatzgehärtet HRC 60 ± 2 (HV 700 ± 50), Härtetiefe 0,8 mm ± 0,2 mm, brüniert und präzisionsgeschliffen.

Material: Alloyed case-hardened steel, tensile core strength of min. 1200 N / mm². Case hardened HRC 60 ± 2 (HV 700 ± 50), hardening depth 0.8 mm ± 0.2 mm, black-finished and precisely grinded.

Matière: Acier de cémentation allié. Résistance à la traction dans le noyau de min 1200 N / mm². Cémentation à HRC 60 ± 2 (HV 700 ± 50), profondeur de cémentation 0,8 mm ± 0,2 mm, bruni et rectifié précisément.



Inhaltsverzeichnis

Index

Table de matières

HSK-A



4.05



4.06



4.08



4.09



4.10



4.11



4.17



4.18



4.19



4.21



4.22



4.23



4.24



4.25



4.27



4.28



4.29



4.33



4.42



4.43



4.44

HSK-C

4.45

HSK-E

4.61

HSK-F

4.75

KEMMLER

4.04





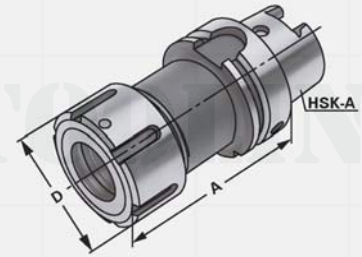
**Spannfutter für Spannzangen
DIN 6388 (ISO 10897) System OZ**

HSK-A

Collet chucks for collets DIN 6388 (ISO 10897) OZ-system
Mandrins à pinces pour pinces DIN 6388 (ISO 10897) système OZ



Verwendung:
Zur Aufnahme von Werkzeugen mit
Zylinderschaft in Spannzangen.
Application:
For mounting straight-shank tools in collets.
Application:
Pour le serrage d'outils avec queue
cylindrique dans des pinces de serrage.



ISO 12164-1 DIN 69893-1 HSK-A $\nearrow \leq 0,003$ G6,3 15.000 min⁻¹ ⓘ → 11.04



Bestell-Nr. Order no. Référence	HSK	Spannbereich Capacity Capacité	A	D
A50.01.16	HSK-A 50	2 – 16 (OZ 16)	90	43
A50.01.25	HSK-A 50	2 – 25 (OZ 25)	110	60
A63.01.16	HSK-A 63	2 – 16 (OZ 16)	100	43
A63.01.25	HSK-A 63	2 – 25 (OZ 25)	100	60
A63.01.32	HSK-A 63	3 – 32 (OZ 32)	120	72
A100.01.16	HSK-A 100	2 – 16 (OZ 16)	110	43
A100.01.25	HSK-A 100	2 – 25 (OZ 25)	120	60
A100.01.32	HSK-A 100	3 – 32 (OZ 32)	130	72

Lieferumfang: Mit kugellagerter Spannmutter
Delivery: With ball bearing clamping nut
Livraison: Avec écrou de serrage à roulement à billes



Spannfutter für Spannzangen DIN 6499 (ISO 15488) System ER

Collet chucks for collets DIN 6499 (ISO 15488) ER-system

Mandrins à pinces pour pinces DIN 6499 (ISO 15488) système ER

HSK-A



Verwendung:

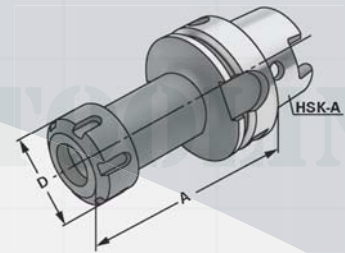
Zur Aufnahme von Werkzeugen mit
Zylinderschaft in Spannzangen.

Application:

For mounting straight-shank tools in collets.

Application:

Pour le serrage d'outils avec queue
cylindrique dans des pinces de serrage.



ISO 12164-1

DIN 69893-1

HSK-A

$\nearrow \leq 0,003$

G6,3
15.000 min⁻¹



Bestell-Nr. Order no. Référence	HSK	Spannbereich Capacity Capacité	A	D
A32.02.07.M	HSK-A 32	1 – 6 (ER 11) Mini	50	16
A32.02.10.M	HSK-A 32	1 – 10 (ER 16) Mini	50	22
A32.02.10	HSK-A 32	1 – 10 (ER 16)	80	32
A32.02.16	HSK-A 32	2 – 16 (ER 25)	80	42
A32.02.20	HSK-A 32	2 – 20 (ER 32)	50	50
A40.02.07.M	HSK-A 40	1 – 6 (ER 11) Mini	40	16
A40.02.10.M	HSK-A 40	1 – 10 (ER 16) Mini	80	22
A40.02.10	HSK-A 40	1 – 10 (ER 16)	80	32
A40.02.16	HSK-A 40	2 – 16 (ER 25)	80	42
A40.02.20	HSK-A 40	2 – 20 (ER 32)	80	50
A50.02.07.M	HSK-A 50	1 – 10 (ER 11) Mini	60	16
A50.02.10.M	HSK-A 50	1 – 10 (ER 16) Mini	60	22
A50.02.10	HSK-A 50	1 – 10 (ER 16)	100	32
A50.02.16	HSK-A 50	2 – 16 (ER 25)	80	42
A50.02.20	HSK-A 50	2 – 20 (ER 32)	100	50
A63.02.10	HSK-A 63	1 – 10 (ER 16)	100	32
A63.02.16	HSK-A 63	2 – 16 (ER 25)	100	42
A63.02.20	HSK-A 63	2 – 20 (ER 32)	100	50
A63.02.26	HSK-A 63	3 – 26 (ER 40)	120	63
A63.02.10.1	HSK-A 63	1 – 10 (ER 16)	160	32
A63.02.16.1	HSK-A 63	2 – 16 (ER 25)	160	42
A63.02.20.1	HSK-A 63	2 – 20 (ER 32)	160	50
A63.02.26.1	HSK-A 63	3 – 26 (ER 40)	160	63
A80.02.10	HSK-A 80	1 – 10 (ER 16)	100	32
A80.02.16	HSK-A 80	2 – 16 (ER 25)	100	42
A80.02.20	HSK-A 80	2 – 20 (ER 32)	100	50
A80.02.26	HSK-A 80	3 – 26 (ER 40)	120	63
A100.02.16	HSK-A 100	2 – 16 (ER 25)	100	42
A100.02.20	HSK-A 100	2 – 20 (ER 32)	100	50
A100.02.26	HSK-A 100	3 – 26 (ER 40)	120	63
A100.02.16.2	HSK-A 100	2 – 16 (ER 25)	160	42
A100.02.20.2	HSK-A 100	2 – 20 (ER 32)	160	50
A100.02.26.2	HSK-A 100	3 – 26 (ER 40)	160	63

Lieferumfang: Mit gewichteter Spannmutter Delivery: With balanced clamping nut Livraison: Avec écrou de serrage équilibré



- Das Kemmler Präzisions-Spannzangenfutter ist die Alternative zu Hydro-Dehnspannfuttern und Schrumpfaufnahmen
- Hohe Flexibilität durch austauschbare Spannzangen (Präzisions-Spannzangen System KPS verfügbar von Ø 0,5 bis 16 mm)
- Hohe Spannkräfte und Rundlaufgenauigkeit ergeben eine erstklassige Oberfläche und längere Werkzeugstandzeiten
- Glatte Spannmutter ohne Nuten für Hochgeschwindigkeitsbearbeitung
- Schlanke Ausführung
- Max. Rundlauf-Abweichung 5 µm bei 4×d des eingespannten Werkzeugs
- Standardmäßig feinausgewuchtet (G2,5 30.000 min⁻¹)
- Lieferbar mit den Werkzeugaufnahmen SK 30, SK 40, SK 50 DIN 69871 A, JIS B 6339 (MAS 403 BT), DIN 69893 (HSK-A)
- Montage und Demontage der Spannzangen erfolgt mit einer speziellen Montagehilfe
- Hervorragendes Preis-Leistungsverhältnis



Spannzangen-größe	Spannbereich mm	Ø Stufen mm
D16	3 – 10	0,5
D24	4 – 16	0,5



Montage der KPS-Spannzangen mit der Montagehilfe

1. Die Spannmutter vom Spannfutter lösen.
2. Die Spannzange in die Montagehilfe einsetzen.
3. Die Spannzange mit der Montagehilfe bis zum Anschlag in die Spannmutter einschieben.
4. Die Montagehilfe ausklinken.
5. Die Spannmutter mit der Spannzange auf das Spannfutter montieren.



Demontage

Setzen Sie die Spannzange zusammen mit der Spannmutter in die Montagehilfe ein, um die Spannzange zusammenzudrücken. Anschließend die Spannmutter entfernen.



KPS-Spannzange



KPS-Montagehilfe*



KPS-Spannmutter*



KPS-Spannschlüssel*

* Patent geschützt

Spannfutter für Spannzangen System KPS

Collet chucks for collets KPS-system

Mandrins à pinces pour pinces système KPS

HSK-A



Verwendung:

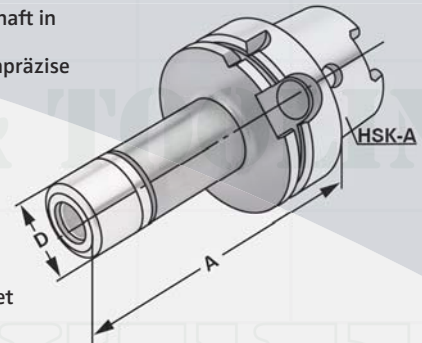
Zur Aufnahme von Werkzeugen mit Zylinderschaft in Spannzangen.
Für Anwendungen im HSC-Bereich und für hochpräzise Bearbeitungsergebnisse.

Application:

For mounting straight-shank tools in collets.
To use for high speed cutting and high precision milling.

Application:

Pour le serrage d'outils avec queue cylindrique dans des pinces de serrage.
Pour l'usage dans le coupage à grande vitesse et dans l'usinage à grande précision.



ISO 12164-1

DIN 69893-1

HSK-A

$\nabla \leq 0,003$

G2,5
30.000 min⁻¹

11.04

Bestell-Nr. Order no. Référence	HSK	Spannbereich Capacity Capacité	A	D
A63.03.10	HSK-A 63	1 – 10 (KPS 10)	100	27,5
A63.03.16	HSK-A 63	4 – 16 (KPS 16)	120	40,0

Lieferumfang:
Delivery:
Livraison:

Mit gewichteter Spannmutter
With balanced clamping nut
Avec écrou de serrage équilibré



8.41



8.44



4.43



Spannfutter für Spannzangen DIN 6499 (ISO 15488) System ER - Mini

HSK-A

Collet chucks for collets DIN 6499 (ISO 15488) ER-system - Mini

Mandrins à pinces pour pinces DIN 6499 (ISO 15488) système ER - Mini



Verwendung:

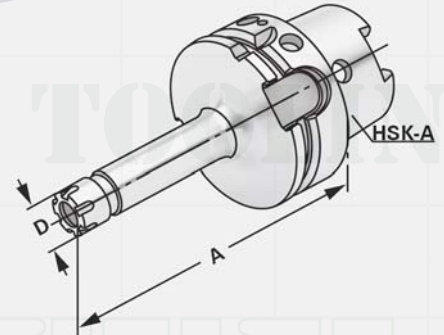
Zur Aufnahme von Werkzeugen mit Zylinderschaft in Spannzangen.

Application:

For mounting straight-shank tools in collets.

Application:

Pour le serrage d'outils avec queue cylindrique dans des pinces de serrage.



ISO 12164-1

DIN 69893-1

HSK-A

$\nabla \leq 0,003$

G6,3
15.000 min⁻¹



Bestell-Nr. Order no. Référence	HSK	Spannbereich Capacity Capacité	A	D
A63.02.07.1	HSK-A 63	1 – 7 (ER 11)	100	16
A63.02.07.2	HSK-A 63	1 – 7 (ER 11)	160	16
A63.02.07.10.1	HSK-A 63	1 – 10 (ER 16)	100	22
A63.02.07.10.2	HSK-A 63	1 – 10 (ER 16)	160	22



Hochleistungs-Kraftspannfutter System HKS

High Performance Milling Chuck HKS-system

Mandrin de serrage à haute performance système HKS

HSK-A



Verwendung:

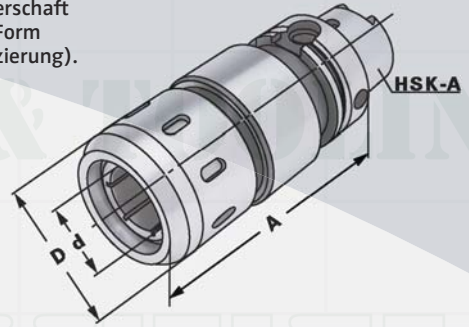
Zur Aufnahme von Werkzeugen mit Zylinderschaft nach DIN 1835 Form A+B+E und DIN 6535 Form HA+HB+HE (größer Ø 20 mm nur mit Reduzierung).

Application:

For mounting straight-shank tools acc. DIN 1835 form A+B+E and DIN 6535 form HA+HB+HE (larger than dia. 20 mm only with reduction sleeve).

Application:

Pour le serrage d'outils avec queue cylindrique suivant DIN 1835 forme A+B+E et DIN 6535 forme HA+HB+HE (à partir de dia. 20 mm seulement avec réduction).



ISO 12164-1

DIN 69893-1

HSK-A

$\nabla \leq 0,003$

G6,3
15.000 min⁻¹



Bestell-Nr. Order no. Référence	HSK	Spannbereich Capacity Capacité	A	D
A63.64.20	HSK-A 63	20 (HKS 20)	95	53
A63.64.32	HSK-A 63	32 (HKS 32)	110	68
A100.64.20	HSK-A 100	20 (HKS 20)	105	53
A100.64.32	HSK-A 100	32 (HKS 32)	105	68



8.45



8.47



4.43



Fräseraufnahmen DIN 6359 für Zylinderschäfte DIN 1835-B

End mill holders DIN 6359 for end mills DIN 1835-B

Porte-fraises DIN 6359 pour queues cylindriques DIN 1835-B

HSK-A



Verwendung:

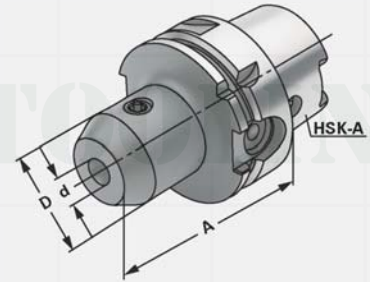
Zum Spannen von zylindrischen Werkzeugschäften mit seitlicher Spannfläche nach DIN 1835 Form B (Weldon).

Application:

For mounting straight-shank tools with flat according to DIN 1835 form B (Weldon).

Application:

Pour le serrage d'outils avec queue cylindrique et avec méplat suivant DIN 1835 forme B (Weldon).



ISO 12164-1 DIN 69893-1 HSK-A $\nearrow \leq 0,003$ G6,3 15.000 min⁻¹



Bestell-Nr. Order no. Référence	HSK	d ^{H4}	A	D
A32.04.06	HSK-A 32	6	60	25
A32.04.08	HSK-A 32	8	60	28
A32.04.10	HSK-A 32	10	65	35
A32.04.12	HSK-A 32	12	70	42
A32.04.14	HSK-A 32	14	75	44
A32.04.16	HSK-A 32	16	75	48
A32.04.20	HSK-A 32	20	90	50
A40.04.06	HSK-A 40	6	60	25
A40.04.08	HSK-A 40	8	60	28
A40.04.10	HSK-A 40	10	60	35
A40.04.12	HSK-A 40	12	70	42
A40.04.14	HSK-A 40	14	75	44
A40.04.16	HSK-A 40	16	75	40
A40.04.18	HSK-A 40	18	85	40
A40.04.20	HSK-A 40	20	85	40
A40.04.25	HSK-A 40	25	95	60
A40.04.32	HSK-A 40	32	105	60
A50.04.06	HSK-A 50	6	65	25
A50.04.08	HSK-A 50	8	65	28
A50.04.10	HSK-A 50	10	65	35
A50.04.12	HSK-A 50	12	80	42
A50.04.14	HSK-A 50	14	80	44
A50.04.16	HSK-A 50	16	80	48
A50.04.18	HSK-A 50	18	80	50
A50.04.20	HSK-A 50	20	80	52
A50.04.25	HSK-A 50	25	110	60
A50.04.32	HSK-A 50	32	110	60

Hinweis: Ab d = 25 mit zwei Spannschrauben
Note: From d = 25 on two clamping screws
Observation: A partir de d = 25 avec deux vis de serrage

Lieferumfang: Mit Spannschraube
Delivery: With clamping screw
Livraison: Avec vis de serrage



Fräseraufnahmen DIN 6359 für Zylinderschäfte DIN 1835-B

End mill holders DIN 6359 for end mills DIN 1835-B

Porte-fraises DIN 6359 pour queues cylindriques DIN 1835-B

HSK-A



Verwendung:

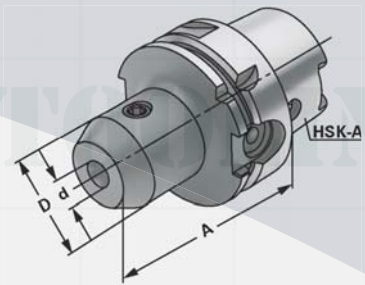
Zum Spannen von zylindrischen Werkzeugschäften mit seitlicher Spannfläche nach DIN 1835 Form B (Weldon).

Application:

For mounting straight-shank tools with flat according to DIN 1835 form B (Weldon).

Application:

Pour le serrage d'outils avec queue cylindrique et avec méplat suivant DIN 1835 forme B (Weldon).



ISO 12164-1

DIN 69893-1

HSK-A

$\nearrow \leq 0,003$

G6,3
15.000 min⁻¹



Bestell-Nr. Order no. Référence	HSK	d ^{H4}	A	D
A63.04.06	HSK-A 63	6	65	25
A63.04.08	HSK-A 63	8	65	28
A63.04.10	HSK-A 63	10	65	35
A63.04.12	HSK-A 63	12	80	42
A63.04.14	HSK-A 63	14	80	44
A63.04.16	HSK-A 63	16	80	48
A63.04.18	HSK-A 63	18	80	50
A63.04.20	HSK-A 63	20	80	52
A63.04.25	HSK-A 63	25	110	65
A63.04.32	HSK-A 63	32	110	72
A63.04.40	HSK-A 63	40	125	80
A63.04.06.1	HSK-A 63	6	100	25
A63.04.08.1	HSK-A 63	8	100	28
A63.04.10.1	HSK-A 63	10	100	35
A63.04.12.1	HSK-A 63	12	100	35
A63.04.14.1	HSK-A 63	14	100	44
A63.04.16.1	HSK-A 63	16	100	48
A63.04.18.1	HSK-A 63	18	100	50
A63.04.20.1	HSK-A 63	20	100	52
A63.04.06.2	HSK-A 63	6	160	25
A63.04.08.2	HSK-A 63	8	160	28
A63.04.10.2	HSK-A 63	10	160	35
A63.04.12.2	HSK-A 63	12	160	35
A63.04.14.2	HSK-A 63	14	160	44
A63.04.16.2	HSK-A 63	16	160	48
A63.04.18.2	HSK-A 63	18	160	50
A63.04.20.2	HSK-A 63	20	160	52

Hinweis:

Note:

Observation:

Ab d = 25 mit zwei Spannschrauben

From d = 25 on two clamping screws

A partir de d = 25 avec deux vis de serrage

Lieferumfang:

Delivery:

Livraison:

Mit Spannschraube

With clamping screw

Avec vis de serrage



4.43

KEMMLER

4.12





Fräseraufnahmen DIN 6359 für Zylinderschäfte DIN 1835-B

End mill holders DIN 6359 for end mills DIN 1835-B

Porte-fraises DIN 6359 pour queues cylindriques DIN 1835-B

HSK-A



Verwendung:

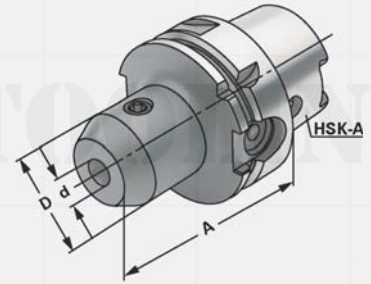
Zum Spannen von zylindrischen Werkzeugschäften mit seitlicher Spannfläche nach DIN 1835 Form B (Weldon).

Application:

For mounting straight-shank tools with flat according to DIN 1835 form B (Weldon).

Application:

Pour le serrage d'outils avec queue cylindrique et avec méplat suivant DIN 1835 forme B (Weldon).



ISO 12164-1 DIN 69893-1 HSK-A $\nabla \leq 0,003$ G6,3 15.000 min⁻¹



Bestell-Nr. Order no. Référence	HSK	d ^{H4}	A	D
A80.04.06	HSK-A 80	6	80	25
A80.04.08	HSK-A 80	8	80	28
A80.04.10	HSK-A 80	10	80	35
A80.04.12	HSK-A 80	12	80	42
A80.04.14	HSK-A 80	14	80	44
A80.04.16	HSK-A 80	16	100	48
A80.04.18	HSK-A 80	18	100	50
A80.04.20	HSK-A 80	20	100	52
A80.04.25	HSK-A 80	25	100	65
A80.04.32	HSK-A 80	32	110	72
A80.04.40	HSK-A 80	40	120	80
A100.04.06	HSK-A 100	6	80	25
A100.04.08	HSK-A 100	8	80	28
A100.04.10	HSK-A 100	10	80	35
A100.04.12	HSK-A 100	12	80	42
A100.04.14	HSK-A 100	14	80	44
A100.04.16	HSK-A 100	16	100	48
A100.04.18	HSK-A 100	18	100	50
A100.04.20	HSK-A 100	20	100	52
A100.04.25	HSK-A 100	25	100	65
A100.04.32	HSK-A 100	32	100	72
A100.04.40	HSK-A 100	40	105	80

Hinweis: Ab d = 25 mit zwei Spannschrauben
Note: From d = 25 on two clamping screws
Observation: A partir de d = 25 avec deux vis de serrage

Lieferumfang: Mit Spannschraube
Delivery: With clamping screw
Livraison: Avec vis de serrage



Fräseraufnahmen DIN 6359 mit Kühlkanälen für Zylinderschäfte DIN 1835-B

HSK-A



End mill holders DIN 6359 with coolant channels for end mills DIN 1835-B

Porte-fraises DIN 6359 avec canaux d'arrosage pour queues cylindriques DIN 1835-B



Verwendung:

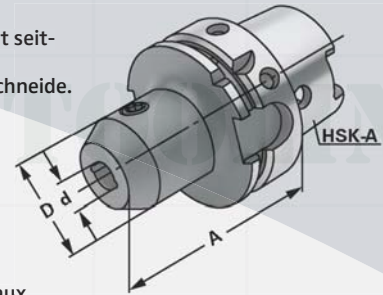
Zum Spannen von zylindrischen Werkzeugschäften mit seitlicher Spannfläche nach DIN 1835 Form B (Weldon). Mit Kühlkanälen für optimale Kühlung der Werkzeugschneide.

Application:

For mounting straight-shank tools with flat according to DIN 1835 form B (Weldon). With coolant channels for optimal coolant at the cutting edge.

Application:

Pour le serrage d'outils avec queue cylindrique et avec méplat suivant DIN 1835 forme B (Weldon). Avec canaux d'arrosage pour un refroidissement optimal aux lames.



ISO 12164-1

DIN 69893-1

HSK-A

$\nearrow \leq 0,003$

G6,3
15.000 min⁻¹



Bestell-Nr.
Order no.
Référence

HSK

d^{H4}

A

D

A63.04.06.K	HSK-A 63	6	65	25
A63.04.08.K	HSK-A 63	8	65	28
A63.04.10.K	HSK-A 63	10	65	35
A63.04.12.K	HSK-A 63	12	80	42
A63.04.14.K	HSK-A 63	14	80	44
A63.04.16.K	HSK-A 63	16	80	48
A63.04.18.K	HSK-A 63	18	80	50
A63.04.20.K	HSK-A 63	20	80	52
A63.04.25.K	HSK-A 63	25	110	65
A63.04.32.K	HSK-A 63	32	110	72
A63.04.40.K	HSK-A 63	40	125	80
A100.04.06.K	HSK-A 100	6	80	25
A100.04.08.K	HSK-A 100	8	80	28
A100.04.10.K	HSK-A 100	10	80	35
A100.04.12.K	HSK-A 100	12	80	42
A100.04.14.K	HSK-A 100	14	80	44
A100.04.16.K	HSK-A 100	16	100	48
A100.04.18.K	HSK-A 100	18	100	50
A100.04.20.K	HSK-A 100	20	100	52
A100.04.25.K	HSK-A 100	25	100	65
A100.04.32.K	HSK-A 100	32	100	72
A100.04.40.K	HSK-A 100	40	105	80

Hinweis:

Ab d = 25 mit zwei Spanschrauben
d = 6 bis 14 mit zwei Kühlkanälen
d = 16 bis 40 mit vier Kühlkanälen

Für Werkzeuge mit innerer Kühlmittelzufuhr muss ein O-Ring eingesetzt werden.

Note:

From d = 25 on two clamping screws
d = 6 to 14 with two coolant channels
d = 16 to 40 with four coolant channels

For tools with through coolant an O-ring must be used.

Observation:

A partir de d = 25 avec deux vis de serrage
d = 6 bis 14 avec deux canaux d'arrosage
d = 16 bis 40 avec quatre canaux d'arrosage

Pour outils avec arrosage interne il faut utiliser un joint torique.

Lieferumfang:
Delivery:
Livraison:

Mit Spanschraube und O-Ring
With clamping screw and O-ring
Avec vis de serrage et joint torique



4.43

KEMMLER

4.14





Fräseraufnahmen DIN 6359 für Zylinderschäfte DIN 1835-E

End mill holders DIN 6359 for end mills DIN 1835-E

Porte-fraises DIN 6359 pour queues cylindriques DIN 1835-E

HSK-A



Verwendung:

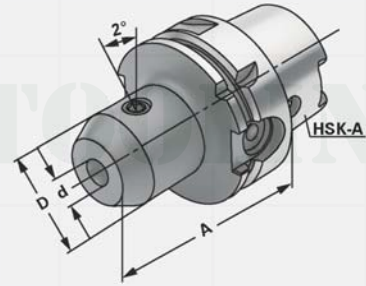
Zum Spannen von zylindrischen Werkzeugschäften mit geneigter Spannfläche nach DIN 1835 Form E (Whistle Notch).

Application:

For mounting straight-shank tools and inclined flat according to DIN 1835 form E (Whistle Notch).

Application:

Pour le serrage d'outils avec queue cylindrique et avec méplat incliné suivant DIN 1835 forme E (Whistle Notch).



ISO 12164-1

DIN 69893-1

HSK-A

$\nabla \leq 0,003$

G6,3
15.000 min⁻¹



Bestell-Nr. Order no. Référence	HSK	d ^{H4}	A	D
A32.05.06	HSK-A 32	6	80	25
A32.05.08	HSK-A 32	8	80	28
A32.05.10	HSK-A 32	10	80	32
A32.05.12	HSK-A 32	12	80	32
A32.05.14	HSK-A 32	14	80	32
A32.05.16	HSK-A 32	16	90	32
A32.05.18	HSK-A 32	18	90	34
A32.05.20	HSK-A 32	20	90	34
A40.05.06	HSK-A 40	6	80	25
A40.05.08	HSK-A 40	8	80	28
A40.05.10	HSK-A 40	10	80	35
A40.05.12	HSK-A 40	12	90	42
A40.05.14	HSK-A 40	14	90	44
A40.05.16	HSK-A 40	16	90	48
A40.05.18	HSK-A 40	18	90	40
A40.05.20	HSK-A 40	20	90	40
A40.05.25	HSK-A 40	25	100	46
A40.05.32	HSK-A 40	32	110	54
A50.05.06	HSK-A 50	6	80	25
A50.05.08	HSK-A 50	8	80	28
A50.05.10	HSK-A 50	10	80	35
A50.05.12	HSK-A 50	12	90	42
A50.05.14	HSK-A 50	14	90	44
A50.05.16	HSK-A 50	16	90	48
A50.05.18	HSK-A 50	18	90	50
A50.05.20	HSK-A 50	20	100	52
A50.05.25	HSK-A 50	25	110	60
A50.05.32	HSK-A 50	32	110	60

Hinweis:

Note:

Observation:

Ab d = 25 mit zwei Spannschrauben

From d = 25 on two clamping screws

A partir de d = 25 avec deux vis de serrage

Lieferumfang:

Delivery:

Livraison:

Mit Spannschraube und axialer Verstellungsschraube

With clamping screw and axial adjustment bolt

Avec vis de serrage et vis de butée axiale

Fräseraufnahmen DIN 6359 für Zylinderschäfte DIN 1835-E

End mill holders DIN 6359 for end mills DIN 1835-E

Porte-fraises DIN 6359 pour queues cylindriques DIN 1835-E

HSK-A



Verwendung:

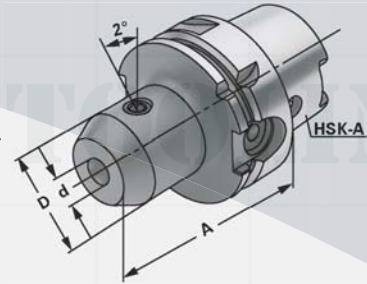
Zum Spannen von zylindrischen Werkzeugschäften mit geneigter Spannfläche nach DIN 1835 Form E (Whistle Notch).

Application:

For mounting straight-shank tools and inclined flat according to DIN 1835 form E (Whistle Notch).

Application:

Pour le serrage d'outils avec queue cylindrique et avec méplat incliné suivant DIN 1835 forme E (Whistle Notch).



ISO 12164-1

DIN 69893-1

HSK-A

$\nearrow \leq 0,003$

G6,3
15.000 min⁻¹

11.04

Bestell-Nr. Order no. Référence	HSK	d ^{H4}	A	D
A63.05.06	HSK-A 63	6	80	25
A63.05.08	HSK-A 63	8	80	28
A63.05.10	HSK-A 63	10	80	35
A63.05.12	HSK-A 63	12	90	42
A63.05.14	HSK-A 63	14	90	44
A63.05.16	HSK-A 63	16	100	48
A63.05.18	HSK-A 63	18	100	50
A63.05.20	HSK-A 63	20	100	52
A63.05.25	HSK-A 63	25	110	65
A63.05.32	HSK-A 63	32	110	72
A80.05.06	HSK-A 80	6	90	25
A80.05.08	HSK-A 80	8	90	28
A80.05.10	HSK-A 80	10	90	35
A80.05.12	HSK-A 80	12	100	42
A80.05.14	HSK-A 80	14	100	44
A80.05.16	HSK-A 80	16	100	48
A80.05.18	HSK-A 80	18	100	50
A80.05.20	HSK-A 80	20	110	52
A80.05.25	HSK-A 80	25	110	65
A80.05.32	HSK-A 80	32	120	72
A100.05.06	HSK-A 100	6	90	25
A100.05.08	HSK-A 100	8	90	28
A100.05.10	HSK-A 100	10	90	35
A100.05.12	HSK-A 100	12	100	42
A100.05.14	HSK-A 100	14	100	44
A100.05.16	HSK-A 100	16	100	48
A100.05.18	HSK-A 100	18	100	50
A100.05.20	HSK-A 100	20	110	52
A100.05.25	HSK-A 100	25	120	65
A100.05.32	HSK-A 100	32	120	72
A100.05.40	HSK-A 100	40	120	80



Hinweis: Ab d = 25 mit zwei Spannschrauben
Note: From d = 25 on two clamping screws
Observation: A partir de d = 25 avec deux vis

Lieferumfang: Mit Spannschraube und axialer Verstellechraube
Delivery: With clamping screw and axial adjustment bolt
Livraison: Avec vis de serrage et vis de butée axiale



Fräseraufnahmen für Einschraubfräser

Milling arbors for screw-in cutters

Porte-fraises pour fraises à queue fileté

HSK-A



Verwendung:

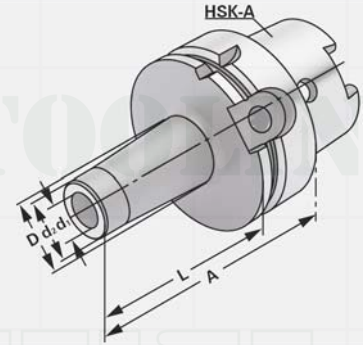
Zur Aufnahme von Einschraubfräser mit Gewinde.

Application:

For mounting screw-in cutters with thread.

Application:

Pour le serrage de fraises à queue fileté.



ISO 12164-1

DIN 69893-1

HSK-A

$\nabla \leq 0,003$

G6,3
15.000 min⁻¹

Bestell-Nr.

Order no.

Référence

HSK

M

d₁^{H4}

d₂

D

A

L

A63.06.06	HSK-A 63	6	6,5	10	13	51	25
A63.06.08	HSK-A 63	8	8,5	13	15	51	25
A63.06.08.1	HSK-A 63	8	8,5	13	23	76	50
A63.06.08.2	HSK-A 63	8	8,5	13	23	101	75
A63.06.10	HSK-A 63	10	10,5	18	20	51	25
A63.06.10.1	HSK-A 63	10	10,5	18	23	76	50
A63.06.10.3	HSK-A 63	10	10,5	18	32	126	100
A63.06.10.5	HSK-A 63	10	10,5	18	37	176	150
A63.06.12	HSK-A 63	12	12,5	21	24	51	25
A63.06.12.1	HSK-A 63	12	12,5	21	24	76	50
A63.06.12.2	HSK-A 63	12	12,5	21	31	101	75
A63.06.12.3	HSK-A 63	12	12,5	21	33	126	100
A63.06.12.5	HSK-A 63	12	12,5	21	40	176	150
A63.06.16	HSK-A 63	16	17	29	29	51	25
A63.06.16.1	HSK-A 63	16	17	29	34	76	50
A63.06.16.2	HSK-A 63	16	17	29	34	101	75
A63.06.16.3	HSK-A 63	16	17	29	36	126	100
A63.06.16.5	HSK-A 63	16	17	29	43	176	150
A100.06.08.1	HSK-A 100	8	8,5	13	23	79	50
A100.06.10.1	HSK-A 100	10	10,5	18	23	79	50
A100.06.10.3	HSK-A 100	10	10,5	18	32	129	100
A100.06.10.5	HSK-A 100	10	10,5	18	37	179	150
A100.06.12.1	HSK-A 100	12	12,5	21	24	79	50
A100.06.12.3	HSK-A 100	12	12,5	21	33	129	100
A100.06.12.5	HSK-A 100	12	12,5	21	40	179	150
A100.06.16.1	HSK-A 100	16	17	29	34	79	50
A100.06.16.3	HSK-A 100	16	17	29	36	129	100
A100.06.16.5	HSK-A 100	16	17	29	43	179	150



Kombi-Aufsteckfräserdorne DIN 6358

Combi shell mill holders DIN 6358

Porte-fraises à double usage DIN 6358

HSK-A



Verwendung:

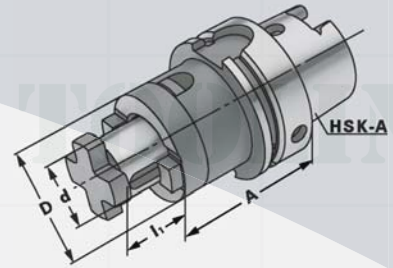
Zur Aufnahme von Walzen-, Walzenstirnfräsern oder Messerköpfen mit Längs- oder Quernut.

Application:

For mounting milling cutters with transverse or longitudinal groove.

Application:

Pour le serrage de fraises à rainure transversale ou à rainure longitudinale.



ISO 12164-1

DIN 69893-1

HSK-A

$\nearrow \leq 0,003$

G6,3
15.000 min⁻¹

Bestell-Nr. Order no. Référence	HSK	d _{H6}	A	l ₁	D
A32.10.16	HSK-A 32	16	55	17	32
A32.10.22	HSK-A 32	22	55	19	40
A32.10.27	HSK-A 32	27	65	21	48
A32.10.32	HSK-A 32	32	65	24	58
A32.10.40	HSK-A 32	40	65	27	70
A40.10.16	HSK-A 40	16	50	17	32
A40.10.22	HSK-A 40	22	50	19	40
A40.10.27	HSK-A 40	27	65	21	48
A40.10.32	HSK-A 40	32	65	24	58
A50.10.16	HSK-A 50	16	50	17	32
A50.10.22	HSK-A 50	22	50	19	40
A50.10.27	HSK-A 50	27	65	21	48
A50.10.32	HSK-A 50	32	65	24	58
A63.10.16	HSK-A 63	16	60	17	32
A63.10.22	HSK-A 63	22	60	19	40
A63.10.27	HSK-A 63	27	60	21	48
A63.10.32	HSK-A 63	32	60	24	58
A63.10.40	HSK-A 63	40	70	27	70
A63.10.16.1	HSK-A 63	16	100	17	32
A63.10.22.1	HSK-A 63	22	100	19	40
A63.10.27.1	HSK-A 63	27	100	21	48
A63.10.32.1	HSK-A 63	32	100	24	58
A80.10.16	HSK-A 80	16	60	17	32
A80.10.22	HSK-A 80	22	60	19	40
A80.10.27	HSK-A 80	27	60	21	48
A80.10.32	HSK-A 80	32	60	24	58
A80.10.40	HSK-A 80	40	70	27	70
A100.10.16	HSK-A 100	16	60	17	32
A100.10.22	HSK-A 100	22	60	19	40
A100.10.27	HSK-A 100	27	60	21	48
A100.10.32	HSK-A 100	32	60	24	58
A100.10.40	HSK-A 100	40	70	27	70

Lieferumfang:
Delivery:

Livraison:

Mit Fräseranzugsschraube, Mitnehmerring und Passfeder
With tightening bolt, driving ring and feather key
Avec vis de blocage, bague d'entraînement et clavette





Quernut-Aufsteckfräserdorne DIN 6357 mit vergrößerter Anlagefläche und Kühlkanalbohrungen an der Stirnseite

HSK-A

Shell mill holders DIN 6357 with enlarged contact face and coolant exit bores on the end face

Porte-fraises à trou lisse DIN 6357 avec face de contact élargie et conduits pour l'arrosage frontal



Verwendung:

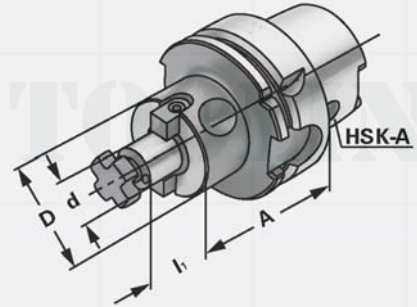
Zur Aufnahme von Messerköpfen und Fräsern mit Quernut.

Application:

For mounting milling cutters with transversal groove.

Application:

Pour le serrage de fraises à rainure transversale.



ISO 12164-1

DIN 69893-1

HSK-A

$\nabla \leq 0,003$

G6,3
15.000 min⁻¹



Bestell-Nr. Order no. Référence	HSK	d _{h6}	A	l ₁	D
A40.11.22	HSK-A 40	22	50	19	48
A40.11.27	HSK-A 40	27	55	21	60
A40.11.32	HSK-A 40	32	60	24	78
A50.11.16	HSK-A 50	16	50	17	40
A50.11.22	HSK-A 50	22	60	19	48
A50.11.27	HSK-A 50	27	60	21	60
A50.11.32	HSK-A 50	32	60	24	78
A63.11.16	HSK-A 63	16	50	17	38
A63.11.22	HSK-A 63	22	50	19	48
A63.11.27	HSK-A 63	27	60	21	58
A63.11.32	HSK-A 63	32	60	24	78
A63.11.40	HSK-A 63	40	60	27	88
A63.11.16.1	HSK-A 63	16	100	17	38
A63.11.22.1	HSK-A 63	22	100	19	48
A63.11.27.1	HSK-A 63	27	100	21	58
A63.11.32.1	HSK-A 63	32	100	24	78
A63.11.40.1	HSK-A 63	40	100	27	88
A63.11.16.2	HSK-A 63	16	160	17	38
A63.11.22.2	HSK-A 63	22	160	19	48
A63.11.27.2	HSK-A 63	27	160	21	58
A63.11.32.2	HSK-A 63	32	160	24	78
A63.11.40.2	HSK-A 63	40	160	27	88

d = 40:

Für große Planfräser mit vier zusätzlichen Gewindebohrungen nach DIN 2079.

For large diameter face mill cutters with four additional threaded holes according to DIN 2079.

Pour fraises à surfacer à grands diamètres avec quatre trous taraudés additionnels suivant DIN 2079.

Lieferumfang:

Mit Mitnehmersteinen, Kreuzschraube und Zylinderkopfschraube nach DIN 912 für Fräser mit innerer Kühlmittelzufuhr.

Delivery:

With drivers, cross head retaining screw and cylinder head retaining screw for cutters with central coolant.

Livraison:

Avec tenons, une vis cruciforme et une vis à tête cylindrique suivant DIN 912 pour fraises avec arrosage central.



Quernut-Aufsteckfräserdorne DIN 6357 mit vergrößerter Anlagefläche und Kühlkanalbohrungen an der Stirnseite

HSK-A



Shell mill holders DIN 6357 with enlarged contact face and coolant exit bores on the end face

Porte-fraises à trou lisse DIN 6357 avec face de contact élargie et conduits pour l'arrosage frontal



Verwendung:

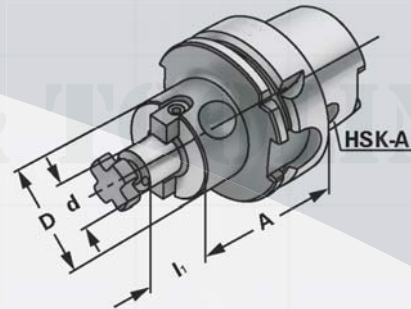
Zur Aufnahme von Messerköpfen und Fräsern mit Quernut.

Application:

For mounting milling cutters with transversal groove.

Application:

Pour le serrage de fraises à rainure transversale.



ISO 12164-1

DIN 69893-1

HSK-A

$\nearrow \leq 0,003$

G6,3
15.000 min⁻¹

Bestell-Nr. Order no. Référence	HSK	d _{H6}	A	l ₁	D
A80.11.22	HSK-A 80	22	50	19	48
A80.11.27	HSK-A 80	27	50	21	58
A80.11.32	HSK-A 80	32	60	24	78
A80.11.40	HSK-A 80	40	60	27	88
A100.11.22	HSK-A 100	22	50	19	48
A100.11.27	HSK-A 100	27	50	21	58
A100.11.32	HSK-A 100	32	60	24	78
A100.11.40	HSK-A 100	40	70	27	88
A100.11.60	HSK-A 100	60	70	40	130
A100.11.22.1	HSK-A 100	22	100	19	48
A100.11.27.1	HSK-A 100	27	100	21	58
A100.11.32.1	HSK-A 100	32	100	24	78
A100.11.40.1	HSK-A 100	40	100	27	88

d = 40/d = 60:

Für große Planfräser mit vier zusätzlichen Gewindebohrungen nach DIN 2079.
For large diameter face mill cutters with four additional threaded holes according to DIN 2079.
Pour fraises à surfaçer à grands diamètres avec quatre trous taraudés additionnels suivant DIN 2079.

Lieferumfang:

Mit Mitnehmersteinen, Kreuzschraube und Zylinderkopfschraube nach DIN 912 für Fräser mit innerer Kühlmittelzufuhr.

Bei d = 60 nur mit vier Befestigungsschrauben nach DIN 912.

Delivery:

With drivers, cross head retaining screw and cylinder head retaining screw for cutters with central coolant.

For d = 60 only with four fixation screws according to DIN 912.

Livraison:

Avec tenons, une vis cruciforme et une vis à tête cylindrique suivant DIN 912 pour fraises avec arrosage central.

Pour d = 60 seulement avec quatre vis de fixation suivant DIN 912.





Zwischenhülsen für MK mit Austreibblappen DIN 6383

Adaptor sleeves for MT with tang DIN 6383

Douilles de réduction pour CM à tenon DIN 6383

HSK-A



Verwendung:

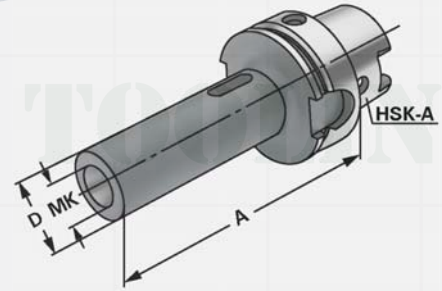
Zur Aufnahme von Werkzeugen mit Morsekegelschaft und Austreibblappen nach DIN 228-1 Form B.

Application:

For mounting tools with Morse taper shank and tang according to DIN 228-1 form B.

Application:

Pour le serrage d'outils avec queue cône Morse et tenon suivant DIN 228-1 forme B.



ISO 12164-1

DIN 69893-1

HSK-A

$\nabla \leq 0,003$

G6,3
15.000 min⁻¹

Bestell-Nr.
Order no.
Référence

HSK

MK

A

D

A50.07.01	HSK-A 50	1	100	25
A50.07.02	HSK-A 50	2	120	32
A50.07.03	HSK-A 50	3	140	40
A63.07.01	HSK-A 63	1	100	25
A63.07.02	HSK-A 63	2	120	32
A63.07.03	HSK-A 63	3	140	40
A63.07.04	HSK-A 63	4	160	48
A80.07.01	HSK-A 80	1	110	25
A80.07.02	HSK-A 80	2	120	32
A80.07.03	HSK-A 80	3	140	40
A80.07.04	HSK-A 80	4	160	48
A100.07.01	HSK-A 100	1	110	25
A100.07.02	HSK-A 100	2	120	32
A100.07.03	HSK-A 100	3	150	40
A100.07.04	HSK-A 100	4	170	48
A100.07.05	HSK-A 100	5	200	63



7.12



4.43

Zwischenhülsen für MK mit Anzugsgewinde DIN 6364

Adaptor sleeves for MT with drawbar thread DIN 6364

Douilles de réduction pour CM avec filetage DIN 6364

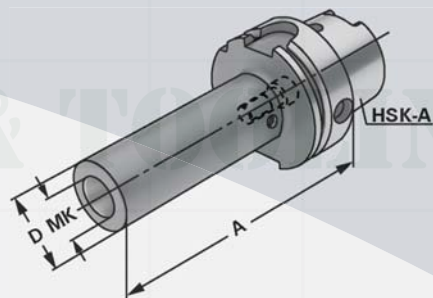
HSK-A



Verwendung:
Zum Spannen von Werkzeugen mit Morsekegelschaft und Anzugsgewinde nach DIN 228-1 Form A.

Application:
For clamping tools with Morse taper shank and thread according to DIN 228-1 form A.

Application:
Pour le serrage d'outils avec queue cône Morse et filetage suivant DIN 228-1 forme A.



ISO 12164-1

DIN 69893-1

HSK-A

$\nearrow \leq 0,003$

G6,3
15.000 min⁻¹

Bestell-Nr. Order no. Référence	HSK	MK	M	A	D
A50.08.01	HSK-A 50	1	M6	100	25
A50.08.02	HSK-A 50	2	M10	120	32
A50.08.03	HSK-A 50	3	M12	140	40
A63.08.01	HSK-A 63	1	M6	100	25
A63.08.02	HSK-A 63	2	M10	120	32
A63.08.03	HSK-A 63	3	M12	140	40
A63.08.04	HSK-A 63	4	M16	160	48
A80.08.01	HSK-A 80	1	M6	110	25
A80.08.02	HSK-A 80	2	M10	120	32
A80.08.03	HSK-A 80	3	M12	150	40
A80.08.04	HSK-A 80	4	M16	170	48
A100.08.01	HSK-A 100	1	M6	110	25
A100.08.02	HSK-A 100	2	M10	120	32
A100.08.03	HSK-A 100	3	M12	150	40
A100.08.04	HSK-A 100	4	M16	170	48
A100.08.05	HSK-A 100	5	M20	200	63

Lieferumfang: Mit eingebauter Fräseranzugsschraube
Delivery: With built-in tightening bolt
Livraison: Avec vis de serrage montée



4.43



Gewindeschneid-Schnellwechselfutter mit Längenausgleich auf Druck und Zug

HSK-A

Quick change tapping chucks with length compensation on compression and expansion

Mandrins de taraudage à changement rapide avec compensation longitudinale à la compression et traction



Verwendung:

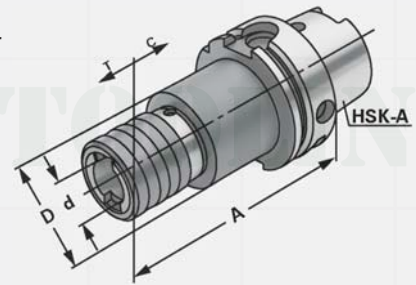
Zur Aufnahme von Schnellwechsel-Einsätzen für Gewindebohrer.

Application:

For the chucking of quick change adaptors for taps.

Application:

Pour le serrage d'adaptateurs porte-tarands à changement rapide.



ISO 12164-1

DIN 69893-1

HSK-A



Bestell-Nr. Order no. Référence	HSK	Spannbereich Capacity Capacité	Größe Size Taille	A	D	d	C	T
A32.16.12	HSK-A 32	M3 – M14	1	80	41	19	7	7
A40.16.12	HSK-A 40	M3 – M14	1	80	41	19	7	7
A40.16.20	HSK-A 40	M5 – M22	2	103	60	19	10	10
A50.16.12	HSK-A 50	M3 – M14	1	72	38	19	7	7
A50.16.20	HSK-A 50	M5 – M22	2	110	54	31	12	12
A63.16.12	HSK-A 63	M3 – M14	1	102	38	19	7	7
A63.16.20	HSK-A 63	M5 – M22	2	140	54	31	12	12
A63.16.36	HSK-A 63	M14 – M36	3	141	86	48	17,5	17,5
A80.16.12	HSK-A 80	M3 – M14	1	72	41	19	7	7
A80.16.20	HSK-A 80	M5 – M22	2	95	60	31	10	10
A80.16.36	HSK-A 80	M14 – M36	3	141	86	48	17,5	17,5
A100.16.12	HSK-A 100	M3 – M14	1	112	38	19	7	7
A100.16.20	HSK-A 100	M5 – M22	2	148	54	31	12	12
A100.16.36	HSK-A 100	M14 – M36	3	144	86	48	17,5	17,5

Hinweis:

Note:

Observation:

Für Bearbeitungszentren ohne Synchronspindel.

For machining centres without synchronous spindle.

Pour centres d'usinage sans broche synchrone.



8.67



8.68



8.73



4.43

Gewindeschneid-Schnellwechselfutter ohne Längenausgleich auf Druck und Zug

HSK-A



Quick change tapping chucks without length compensation on compression and expansion

Mandrins de taraudage à changement rapide sans compensation longitudinale à la compression et traction



Verwendung:

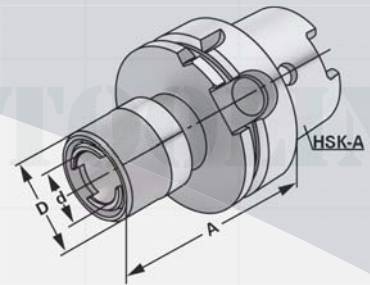
Zur Aufnahme von Schnellwechsel-Einsätzen für Gewindebohrer.

Application:

For the chucking of quick change adaptors for taps.

Application:

Pour le serrage d'adaptateurs porte-tarands à changement rapide.



ISO 12164-1

DIN 69893-1

HSK-A



Bestell-Nr. Order no. Référence	HSK	Spannbereich Capacity Capacité	Größe Size Taille			
				A	D	d
A50.16.12.1	HSK-A 50	M3 – M14	1	65	38	19
A50.16.20.1	HSK-A 50	M5 – M22	2	100	54	31
A63.16.12.1	HSK-A 63	M3 – M14	1	65	38	19
A63.16.20.1	HSK-A 63	M5 – M22	2	100	54	31
A63.16.36.1	HSK-A 63	M14 – M36	3	130	86	48
A100.16.12.1	HSK-A 100	M3 – M14	1	80	38	19
A100.16.20.1	HSK-A 100	M5 – M22	2	90	54	31
A100.16.36.1	HSK-A 100	M14 – M36	3	132,5	86	48

Hinweis:

Note:

Observation:

Für Bearbeitungszentren mit Synchronspindel.
For machining centres with synchronous spindle.
Pour centres d'usinage avec broche synchrone.





Gewindeschneidfutter für Synchronisation für Spannzangen DIN 6499 (ISO 15488) System ER

HSK-A

Tapping chucks for synchronisation for collets DIN 6499 (ISO 15488) ER-system

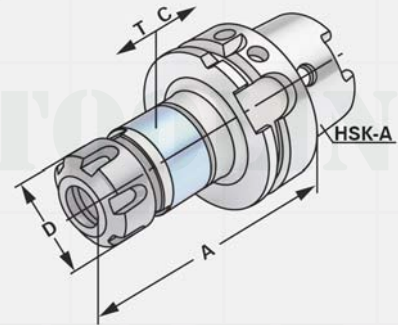
Mandrins de taraudage pour synchronisation pour pinces DIN 6499 (ISO 15488) système ER



Verwendung:
Für Bearbeitungszentren mit Synchronspindel.

Application:
For machining centres with synchronous spindle.

Application:
Pour centres d'usinage avec broche synchrone.



ISO 12164-1

DIN 69893-1

HSK-A

$\nearrow \leq 0,003$

G6,3
15.000 min⁻¹



11.04

Bestell-Nr. Order no. Référence	HSK	Spannbereich Capacity Capacité	A	D	T	C
A40.16.02.10	HSK-A 40	M3 – M12 (ER 16)	87	28	0,5	0,5
A40.16.02.13	HSK-A 40	M3 – M16 (ER 20)	93	34	0,5	0,5
A50.16.02.10	HSK-A 50	M3 – M12 (ER 16)	87	28	0,5	0,5
A50.16.02.13	HSK-A 50	M3 – M16 (ER 20)	88	34	0,5	0,5
A50.16.02.16	HSK-A 50	M3 – M20 (ER 25)	92	42	0,5	0,5
A50.16.02.20	HSK-A 50	M3 – M27 (ER 32)	116	50	0,5	0,5
A63.16.02.10	HSK-A 63	M3 – M12 (ER 16)	89	28	0,5	0,5
A63.16.02.10.M	HSK-A 63	M3 – M12 (ER 16) Mini	89	22	0,5	0,5
A63.16.02.10.1.M	HSK-A 63	M3 – M12 (ER 16) Mini	100	22	0,5	0,5
A63.16.02.13	HSK-A 63	M3 – M16 (ER 20)	90	34	0,5	0,5
A63.16.02.16	HSK-A 63	M3 – M20 (ER 25)	94	42	0,5	0,5
A63.16.02.20	HSK-A 63	M3 – M27 (ER 32)	105	50	0,5	0,5
A63.16.02.26	HSK-A 63	M3 – M33 (ER 40)	133,5	63	0,5	0,5
A80.16.02.13	HSK-A 80	M3 – M16 (ER 20)	100	34	0,5	0,5
A80.16.02.16	HSK-A 80	M3 – M20 (ER 25)	105	42	0,5	0,5
A80.16.02.20	HSK-A 80	M3 – M27 (ER 32)	110,5	50	0,5	0,5
A80.16.02.26	HSK-A 80	M3 – M33 (ER 40)	131	63	0,5	0,5
A100.16.02.10	HSK-A 100	M3 – M12 (ER 16)	96	28	0,5	0,5
A100.16.02.10.M	HSK-A 100	M3 – M12 (ER 16) Mini	96	22	0,5	0,5
A100.16.02.10.1.M	HSK-A 100	M3 – M12 (ER 16) Mini	106	22	0,5	0,5
A100.16.02.13	HSK-A 100	M3 – M16 (ER 20)	97	34	0,5	0,5
A100.16.02.16	HSK-A 100	M3 – M20 (ER 25)	101	42	0,5	0,5
A100.16.02.20	HSK-A 100	M3 – M27 (ER 32)	110	50	0,5	0,5
A100.16.02.20.1	HSK-A 100	M3 – M27 (ER 32)	160	50	0,5	0,5
A100.16.02.20.2	HSK-A 100	M3 – M27 (ER 32)	190	50	0,5	0,5
A100.16.02.26	HSK-A 100	M3 – M33 (ER 40)	133	63	0,5	0,5



8.33



4.43

TOOLS & TOOLING

Hinweis:

- Synchro-Gewindeschneidfutter kompensieren Synchronisationsfehler.
- Minimallängenausgleich in Druck- und Zugrichtung zwischen Synchronspindel und Gewindebohrer reduziert zu hohe Gewindeflankenreibungskräfte.
- Reduziert eventuelle Axialkrafteerhöhung während des Schneidzyklus auf ein Minimum.
- Geeignet für Innenkühlung.
- Kühlmitteldruck max. 100 bar.

Note:

- *Synchro tapping chucks compensate synchronisation errors.*
- *Minimal length compensation on compression and expansion balances very small pitch differences between synchro spindle and tap, which can cause high frictional forces on the thread flanks.*
- *A possible increase of axial force during the tapping process is reduced to a minimum.*
- *Suitable for internal coolant.*
- *Coolant pressure up to max. 100 bar.*

Observation:

- Mandrins de taraudage version „synchro“ compensent les erreurs éventuelles de synchronisation.
- Compensation longitudinale minimale à la compression et traction entre la broche synchronisée et le taraud réduit la friction au niveau des flancs de filets.
- Réduit au minimum les efforts éventuelles axiaux lors du cycle de taraudage.
- Approprié pour la lubrification centrale.
- Pression de lubrification max. 100 bar.

Lieferumfang:

Mit gewuchteter Spannmutter

Delivery:

With balanced clamping nut

Livraison:

Avec écrou de serrage équilibré



TOOLS & TOOLING

TOOLS & TOOLING

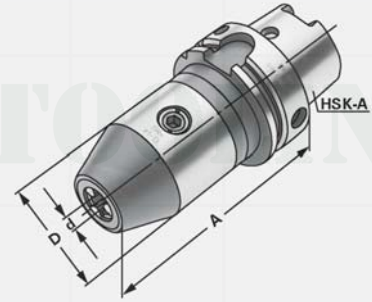


CNC-Bohrfutter für Rechts- und Linkslauf
 CNC-Drill chucks for clockwise and counter clockwise rotation
 Mandrins de perçage CNC pour rotation gauche-droite

HSK-A



Verwendung:
 Zur Aufnahme von Werkzeugen mit
 Zylinderschaft.
Application:
 For mounting tools with straight shanks.
Application:
 Pour le serrage d'outils avec queue
 cylindrique.



ISO 12164-1

DIN 69893-1

HSK-A

$\nabla \leq 0,003$

G6,3
 15.000 min⁻¹



Bestell-Nr. Order no. Référence	HSK	Spannbereich Capacity Capacité	A	D
		d		
A32.15.08	HSK-A 32	0 – 8	90	36
A40.15.08	HSK-A 40	0 – 8	90	36
A40.15.13	HSK-A 40	1,0 – 13	121	50
A40.15.16	HSK-A 40	2,5 – 16	126	50
A50.15.08	HSK-A 50	0 – 8	90	36
A50.15.13	HSK-A 50	1,0 – 13	116	50
A50.15.16	HSK-A 50	2,5 – 16	116	50
A63.15.08	HSK-A 63	0 – 8	85	36
A63.15.13	HSK-A 63	1,0 – 13	104	50
A63.15.16	HSK-A 63	2,5 – 16	109	50
A80.15.13	HSK-A 80	1,0 – 13	109	50
A80.15.16	HSK-A 80	2,5 – 16	114	50
A100.15.13	HSK-A 100	1,0 – 13	107	50
A100.15.16	HSK-A 100	2,5 – 16	112	50

Hinweis: Hohe Präzision und Rundlaufgenauigkeit von $\leq 0,03$ mm. Sichere Spannung des Werkzeuges durch mechanische Spannkraftverstärkung. Kein selbständiges Lösen der Spannung während der Bearbeitung bei Links- oder Rechtslauf, sowie bei Spindelstop. Spannen und Lösen mit Sechskantschlüssel.

Note: High precision and accurate concentricity of ≤ 0.03 mm. Secure gripping of the tool through mechanical amplification of the clamping force. No automatic slackening of the clamping force while machining with either clockwise or counter clockwise rotation or on spindle stop. Clamping and releasing effected by means of an Allen wrench.

Observation: Précision élevée et exactitude de circularité de $\leq 0,03$ mm. Serrage sûr de l'outil grâce à l'amplification de la force de serrage. Pas de desserrage intempestif en cours d'usinage lors de la rotation la gauche ou la droite, de même qu'en cas d'arrêt de la broche. Serrage et desserrage en utilisant un clé sur à fourche.

Lieferumfang: Mit Spanschlüssel
Delivery: With wrench
Livraison: Avec clé de serrage



Bohrstangenrohlinge

Boring bar blanks
Barres d'alésage

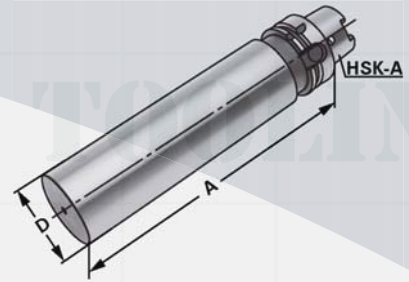
HSK-A



Verwendung:
Zur Herstellung von Sonderwerkzeugen.

Application:
For the manufacturing of special tools.

Application:
Pour la fabrication d'outils spéciaux.



ISO 12164-1

DIN 69893-1

HSK-A



Bestell-Nr.
Order no.
Référence

HSK

D

A

A32.17.25	HSK-A 32	32,5	100
A40.17.40	HSK-A 40	40,5	160
A50.17.50	HSK-A 50	50,5	200
A63.17.63	HSK-A 63	63,5	250
A80.17.80	HSK-A 80	80,5	250
A100.17.97	HSK-A 100	97,5	250

Ausführung:

Version:

Version:

Steilkegel und Bund gehärtet und geschliffen. Schaft weich zur weiteren Bearbeitung.

Cone and flange hardened and grinded. Soft body for later processing.

Cône et collerette durcis et rectifiés. Corps doux pour un usinage ultérieur.



4.43





Hydro-Dehnspannfutter
Hydraulic expansion chucks
 Mandrins expansibles hydrauliques

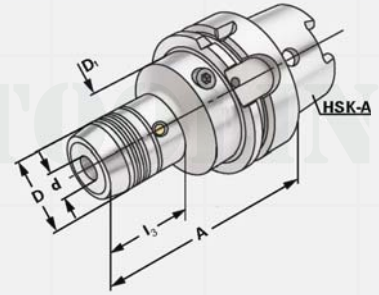
HSK-A



Verwendung:
 Zur Aufnahme von Werkzeugen mit Zylinderschaft nach DIN 1835 Form A+B+E und DIN 6535 Form HA+HB+HE (größer Ø 20 mm nur mit Reduzierung).

Application:
 For mounting straight-shank tools acc. DIN 1835 form A+B+E and DIN 6535 form HA+HB+HE (larger than dia. 20 mm only with reduction sleeve).

Application:
 Pour le serrage d'outils avec queue cylindrique suivant DIN 1835 forme A+B+E et DIN 6535 forme HA+HB+HE (à partir de dia. 20 mm seulement avec réduction).



ISO 12164-1

DIN 69893-1

HSK-A

$\nabla \leq 0,003$

G6,3
15.000 min⁻¹

11.04

Bestell-Nr.
Order no.
Référence

HSK

d

A

D

D₁

l₁

l₂

l₃

A32.H06	HSK-A 32	6	80	26	26	37	10	20
A32.H08	HSK-A 32	8	80	28	26	37	10	35
A32.H10	HSK-A 32	10	85	30	26	42	10	35
A32.H12	HSK-A 32	12	90	32	26	47	10	35
A32.H14	HSK-A 32	14	95	34	26	47	10	45
A32.H16	HSK-A 32	16	100	38	26	52	10	45
A32.H20	HSK-A 32	20	100	42	42	52	10	45
A40.H06	HSK-A 40	6	80	26	34	37	10	45
A40.H08	HSK-A 40	8	80	28	34	37	10	44
A40.H10	HSK-A 40	10	85	30	34	42	10	44
A40.H12	HSK-A 40	12	90	32	34	47	10	43
A40.H14	HSK-A 40	14	90	34	34	47	10	41
A40.H16	HSK-A 40	16	90	38	34	52	10	38
A40.H18	HSK-A 40	18	90	40	34	52	10	38
A40.H20	HSK-A 40	20	90	42	34	52	10	16
A50.H06	HSK-A 50	6	80	26	42	37	10	45
A50.H08	HSK-A 50	8	80	28	42	37	10	44
A50.H10	HSK-A 50	10	85	30	42	42	10	44
A50.H12	HSK-A 50	12	90	32	42	47	10	43
A50.H14	HSK-A 50	14	90	34	42	47	10	41
A50.H16	HSK-A 50	16	95	38	42	52	10	43
A50.H18	HSK-A 50	18	95	40	42	52	10	43
A50.H20	HSK-A 50	20	100	42	42	52	10	26
A50.H25	HSK-A 50	25	120	50	42	58	10	26

Lieferumfang: Mit Spanschlüssel
Delivery: With wrench
Livraison: Avec clé de serrage

l₁ = max. Einstecktiefe
 l₁ = max. clamping depth
 l₁ = max. profondeur d'insertion

l₂ = max. Verstellweg
 l₂ = max. length adjustment range
 l₂ = max. course de réglage



Hydro-Dehnspannfutter

Hydraulic expansion chucks

Mandrins expansibles hydrauliques

HSK-A



Verwendung:

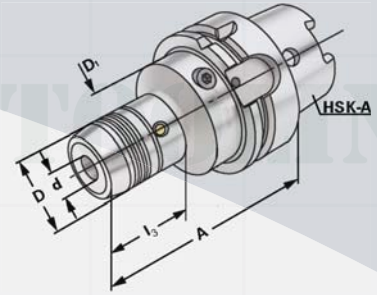
Zur Aufnahme von Werkzeugen mit Zylinderschaft nach DIN 1835 Form A+B+E und DIN 6535 Form HA+HB+HE (größer Ø 20 mm nur mit Reduzierung).

Application:

For mounting straight-shank tools acc. DIN 1835 form A+B+E and DIN 6535 form HA+HB+HE (larger than dia. 20 mm only with reduction sleeve).

Application:

Pour le serrage d'outils avec queue cylindrique suivant DIN 1835 forme A+B+E et DIN 6535 forme HA+HB+HE (à partir de dia. 20 mm seulement avec réduction).



ISO 12164-1

DIN 69893-1

HSK-A

$\nearrow \leq 0,003$

G6,3
15.000 min⁻¹

11.04

Bestell-Nr. Order no. Référence	HSK	d	A	D	D ₁	l ₁	l ₂	l ₃
A63.H06	HSK-A 63	6	80	26	50	37	10	47
A63.H08	HSK-A 63	8	80	28	50	37	10	47
A63.H10	HSK-A 63	10	85	30	50	42	10	46
A63.H12	HSK-A 63	12	90	32	50	47	10	46
A63.H14	HSK-A 63	14	90	34	50	47	10	44
A63.H16	HSK-A 63	16	95	38	50	52	10	43
A63.H18	HSK-A 63	18	95	40	50	52	10	43
A63.H20	HSK-A 63	20	100	42	50	52	10	42
A63.H25	HSK-A 63	25	120	50	50	58	10	26
A63.H32	HSK-A 63	32	125	60	50	62	10	42
A63.H06.1	HSK-A 63	6	150	26	50	37	10	47
A63.H08.1	HSK-A 63	8	150	28	50	37	10	46
A63.H10.1	HSK-A 63	10	150	30	50	42	10	46
A63.H12.1	HSK-A 63	12	150	32	50	47	10	45
A63.H14.1	HSK-A 63	14	150	34	50	47	10	45
A63.H16.1	HSK-A 63	16	150	38	50	52	10	43,5
A63.H18.1	HSK-A 63	18	150	40	50	52	10	43
A63.H20.1	HSK-A 63	20	150	42	50	52	10	42
A63.H25.1	HSK-A 63	25	150	50	50	58	10	–
A63.H06.2	HSK-A 63	6	200	26	50	37	10	47
A63.H08.2	HSK-A 63	8	200	28	50	37	10	46
A63.H10.2	HSK-A 63	10	200	30	50	42	10	46
A63.H12.2	HSK-A 63	12	200	32	50	47	10	45
A63.H14.2	HSK-A 63	14	200	34	50	47	10	45
A63.H16.2	HSK-A 63	16	200	38	50	52	10	43,5
A63.H18.2	HSK-A 63	18	200	40	50	52	10	43
A63.H20.2	HSK-A 63	20	200	42	50	52	10	42
A63.H25.2	HSK-A 63	25	200	50	50	58	10	–



Lieferumfang:

Delivery:

Livraison:

Mit Spannschlüssel

With wrench

Avec clé de serrage

l₁ = max. Einstecktiefe

l₁ = max. clamping depth

l₁ = max. profondeur d'insertion

l₂ = max. Verstellweg

l₂ = max. length adjustment range

l₂ = max. course de réglage

KEMMLER

4.30



Hydro-Dehnspannfutter
Hydraulic expansion chucks
Mandrins expansibles hydrauliques

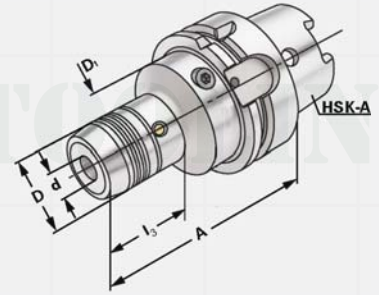
HSK-A



Verwendung:
Zur Aufnahme von Werkzeugen mit Zylinderschaft nach DIN 1835 Form A+B+E und DIN 6535 Form HA+HB+HE (größer Ø 20 mm nur mit Reduzierung).

Application:
For mounting straight-shank tools acc. DIN 1835 form A+B+E and DIN 6535 form HA+HB+HE (larger than dia. 20 mm only with reduction sleeve).

Application:
Pour le serrage d'outils avec queue cylindrique suivant DIN 1835 forme A+B+E et DIN 6535 forme HA+HB+HE (à partir de dia. 20 mm seulement avec réduction).



ISO 12164-1

DIN 69893-1

HSK-A

$\nabla \leq 0,003$

G6,3
15.000 min⁻¹

11.04

Bestell-Nr. Order no. Référence	HSK	d	A	D	D ₁	l ₁	l ₂	l ₃
A80.H06	HSK-A 80	6	85	26	56	37	10	54
A80.H08	HSK-A 80	8	85	28	56	37	10	53
A80.H10	HSK-A 80	10	90	30	56	42	10	53
A80.H12	HSK-A 80	12	95	32	56	47	10	52
A80.H14	HSK-A 80	14	95	34	56	47	10	51
A80.H16	HSK-A 80	16	100	38	56	52	10	50
A80.H18	HSK-A 80	18	100	40	56	52	10	50
A80.H20	HSK-A 80	20	105	42	56	52	10	49
A80.H25	HSK-A 80	25	115	50	56	58	10	62
A80.H32	HSK-A 80	32	120	60	56	62	10	26
A100.H06	HSK-A 100	6	85	26	63	37	10	56
A100.H08	HSK-A 100	8	85	28	63	37	10	56
A100.H10	HSK-A 100	10	90	30	63	42	10	55
A100.H12	HSK-A 100	12	95	32	63	47	10	55
A100.H14	HSK-A 100	14	95	34	63	47	10	53
A100.H16	HSK-A 100	16	100	38	63	52	10	53
A100.H18	HSK-A 100	18	100	40	63	52	10	52
A100.H20	HSK-A 100	20	105	42	63	52	10	51
A100.H25	HSK-A 100	25	115	50	63	58	10	64
A100.H32	HSK-A 100	32	120	60	63	62	10	61
A100.H06.1	HSK-A 100	6	150	26	50	37	10	56
A100.H08.1	HSK-A 100	8	150	28	50	37	10	55,5
A100.H10.1	HSK-A 100	10	150	30	50	42	10	55
A100.H12.1	HSK-A 100	12	150	32	50	47	10	54,5
A100.H14.1	HSK-A 100	14	150	34	50	47	10	53
A100.H16.1	HSK-A 100	16	150	38	50	52	10	52,5
A100.H18.1	HSK-A 100	18	150	40	50	52	10	52
A100.H20.1	HSK-A 100	20	150	42	50	52	10	51
A100.H25.1	HSK-A 100	25	150	50	50	58	10	-
A100.H32.1	HSK-A 100	32	150	60	60	62	10	-

Lieferumfang: Mit Spannschlüssel
Delivery: With wrench
Livraison: Avec clé de serrage

l₁ = max. Einstecktiefe
l₁ = max. clamping depth
l₁ = max. profondeur d'insertion

l₂ = max. Verstellweg
l₂ = max. length adjustment range
l₂ = max. course de réglage

Hydro-Dehnspannfutter

Hydraulic expansion chucks

Mandrins expansibles hydrauliques

HSK-A



Verwendung:

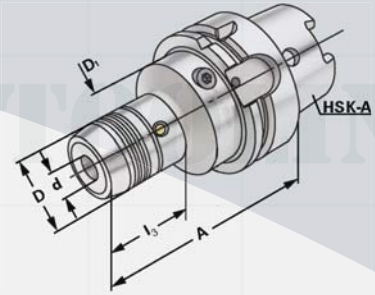
Zur Aufnahme von Werkzeugen mit Zylinderschaft nach DIN 1835 Form A+B+E und DIN 6535 Form HA+HB+HE (größer Ø 20 mm nur mit Reduzierung).

Application:

For mounting straight-shank tools acc. DIN 1835 form A+B+E and DIN 6535 form HA+HB+HE (larger than dia. 20 mm only with reduction sleeve).

Application:

Pour le serrage d'outils avec queue cylindrique suivant DIN 1835 forme A+B+E et DIN 6535 forme HA+HB+HE (à partir de dia. 20 mm seulement avec réduction).



ISO 12164-1

DIN 69893-1

HSK-A

$\nearrow \leq 0,003$

G6,3
15.000 min⁻¹

11.04

Bestell-Nr. Order no. Référence	HSK	d	A	D	D ₁	l ₁	l ₂	l ₃
A100.H06.2	HSK-A 100	6	200	26	50	37	10	56
A100.H08.2	HSK-A 100	8	200	28	50	37	10	55,5
A100.H10.2	HSK-A 100	10	200	30	50	42	10	55
A100.H12.2	HSK-A 100	12	200	32	50	47	10	54,5
A100.H14.2	HSK-A 100	14	200	34	50	47	10	53
A100.H16.2	HSK-A 100	16	200	38	50	52	10	52,5
A100.H18.2	HSK-A 100	18	200	40	50	52	10	52
A100.H20.2	HSK-A 100	20	200	42	50	52	10	51
A100.H25.2	HSK-A 100	25	200	50	50	58	10	-
A100.H32.2	HSK-A 100	32	200	60	60	62	10	-

Lieferumfang: Mit Spannschlüssel
Delivery: With wrench
Livraison: Avec clé de serrage

l₁ = max. Einstecktiefe

l₁ = max. clamping depth

l₁ = max. profondeur d'insertion

l₂ = max. Verstellweg

l₂ = max. length adjustment range

l₂ = max. course de réglage





Schrumpffutter zum Spannen von HM und HSS Werkzeugschäften

Shrink chucks for mounting of solid carbide and HSS-tool shanks

Mandrins de frettage pour le serrage de queues d'outils carbures de type HM et HSS

HSK-A



Verwendung:

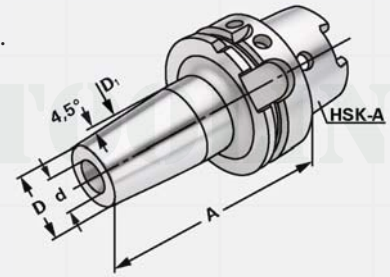
Zur Aufnahme von Werkzeugen mit Zylinderschaft.

Application:

For mounting straight-shank tools.

Application:

Pour le serrage d'outils avec queue cylindrique.



ISO 12164-1

DIN 69893-1

HSK-A

$\nabla \leq 0,003$

G6,3
15.000 min⁻¹

Bestell-Nr. Order no. Référence	HSK	d	A	D	D ₁	l ₁	l ₂
A32.70.03	HSK-A 32	3	60	11	15	10	-
A32.70.04	HSK-A 32	4	60	14	15	20	5
A32.70.05	HSK-A 32	5	60	16	15	20	5
A32.70.06	HSK-A 32	6	70	21	27	36	10
A32.70.08	HSK-A 32	8	70	21	27	36	10
A32.70.10	HSK-A 32	10	70	24	29	42	10
A32.70.12	HSK-A 32	12	90	24	29	47	10
A32.70.14	HSK-A 32	14	90	27	34	47	10
A32.70.16	HSK-A 32	16	90	27	34	50	10
A32.70.20	HSK-A 32	20	100	33	40	52	10
A40.70.03	HSK-A 40	3	80	11	15	10	-
A40.70.04	HSK-A 40	4	80	14	22	20	5
A40.70.05	HSK-A 40	5	80	16	22	20	5
A40.70.06	HSK-A 40	6	80	21	27	36	10
A40.70.08	HSK-A 40	8	80	21	27	36	10
A40.70.10	HSK-A 40	10	80	24	32	42	10
A40.70.12	HSK-A 40	12	90	24	32	47	10
A40.70.14	HSK-A 40	14	90	27	34	47	10
A40.70.16	HSK-A 40	16	90	27	34	50	10
A40.70.18	HSK-A 40	18	95	33	42	50	10
A40.70.20	HSK-A 40	20	100	33	42	52	10
A40.70.25	HSK-A 40	25	100	44	51	58	10

Für Ø 3, 4 und 5 mm nur Hartmetallschäfte verwenden!

For Ø 3, 4 and 5 mm only solid carbide tool shanks must be used!

Pour Ø 3, 4 et 5 mm il faut seulement utiliser de queues d'outils carbures de type HM!

Hinweis:

Aufnahme für Induktiv-, Kontakt- und Heißluftschumpfgeräte geeignet.
Schafttoleranz bei Ø 3, 4 und 5 mm = h₄, bei Ø 6 – Ø 32 mm = h₆

Note:

Toolholders suitable for induction-, contact- and hot air shrink units.
Ø 3, 4, 5 with h₄-tolerance and Ø 6 – Ø 32 with h₆-tolerance

Observation:

Porte-outils convenables pour machines à fretter par induction-,
par contact-, ou par air chaud.
Ø 3, 4, 5 avec h₄-tolerance et Ø 6 – Ø 32 avec h₆-tolerance

l₁ = max. Einstecktiefe

l₁ = max. clamping depth

l₁ = max. profondeur d'insertion

l₂ = max. Verstellweg

l₂ = max. length adjustment range

l₂ = max. course de réglage



4.43

Schrumpffutter zum Spannen von HM und HSS Werkzeugschäften

Shrink chucks for mounting of solid carbide and HSS-tool shanks

Mandrins de frettage pour le serrage de queues d'outils carbures de type HM et HSS

HSK-A



Verwendung:

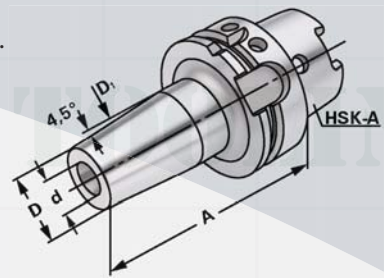
Zur Aufnahme von Werkzeugen mit Zylinderschaft.

Application:

For mounting straight-shank tools.

Application:

Pour le serrage d'outils avec queue cylindrique.



ISO 12164-1

DIN 69893-1

HSK-A

$\nearrow \leq 0,003$

G6,3
15.000 min⁻¹

Bestell-Nr. Order no. Référence	HSK	d	A	D	D ₁	l ₁	l ₂
A50.70.03	HSK-A 50	3	80	11	15	10	–
A50.70.04	HSK-A 50	4	80	14	22	20	5
A50.70.05	HSK-A 50	5	80	16	22	20	5
A50.70.06	HSK-A 50	6	80	21	27	36	10
A50.70.08	HSK-A 50	8	80	21	27	36	10
A50.70.10	HSK-A 50	10	85	24	32	42	10
A50.70.12	HSK-A 50	12	90	24	32	47	10
A50.70.14	HSK-A 50	14	90	27	34	47	10
A50.70.16	HSK-A 50	16	95	27	34	50	10
A50.70.18	HSK-A 50	18	95	33	42	50	10
A50.70.20	HSK-A 50	20	100	33	42	52	10
A50.70.25	HSK-A 50	25	115	44	53	58	10
A50.70.32	HSK-A 50	32	120	44	53	62	10
A50.70.06.1	HSK-A 50	6	120	21	27	20	10
A50.70.08.1	HSK-A 50	8	120	21	27	20	10
A50.70.10.1	HSK-A 50	10	120	24	32	36	10
A50.70.12.1	HSK-A 50	12	120	24	32	36	10
A50.70.14.1	HSK-A 50	14	120	27	34	41	10
A50.70.16.1	HSK-A 50	16	120	27	34	47	10
A50.70.18.1	HSK-A 50	18	120	33	42	47	10
A50.70.20.1	HSK-A 50	20	120	33	42	50	10
A50.70.03.2	HSK-A 50	3	160	11	15	10	–
A50.70.04.2	HSK-A 50	4	160	14	22	20	5
A50.70.05.2	HSK-A 50	5	160	16	22	20	5
A50.70.06.2	HSK-A 50	6	160	21	27	36	10
A50.70.08.2	HSK-A 50	8	160	21	27	36	10
A50.70.10.2	HSK-A 50	10	160	24	32	41	10
A50.70.12.2	HSK-A 50	12	160	24	32	47	10
A50.70.14.2	HSK-A 50	14	160	27	34	47	10
A50.70.16.2	HSK-A 50	16	160	27	34	50	10
A50.70.18.2	HSK-A 50	18	160	33	42	50	10
A50.70.20.2	HSK-A 50	20	160	33	42	52	10

Hinweis: Aufnahme für Induktiv-, Kontakt- und Heißluftschumpfgeräte geeignet.
Schafttoleranz bei Ø 3, 4 und 5 mm = h₄, bei Ø 6 – Ø 32 mm = h₆

Note: Toolholders suitable for induction-, contact- and hot air shrink units.
Ø 3, 4, 5 with h₄-tolerance and Ø 6 – Ø 32 with h₆-tolerance

Observation: Porte-outils convenables pour machines à fretter par induction-,
par contact-, ou par air chaud.
Ø 3, 4, 5 avec h₄-tolerance et Ø 6 – Ø 32 avec h₆-tolerance

l₁ = max. Einstecktiefe

l₁ = max. clamping depth

l₁ = max. profondeur d'insertion

l₁ = max. Verstellweg

l₂ = max. length adjustment range

l₂ = max. course de réglage





Schrumpffutter zum Spannen von HM und HSS Werkzeugschäften

Shrink chucks for mounting of solid carbide and HSS-tool shanks

Mandrins de frettage pour le serrage de queues d'outils carbures de type HM et HSS

HSK-A



Verwendung:

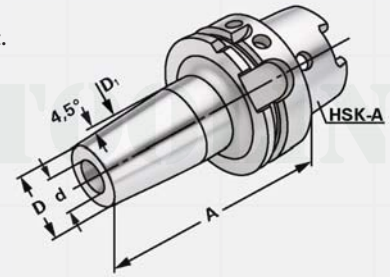
Zur Aufnahme von Werkzeugen mit Zylinderschaft.

Application:

For mounting straight-shank tools.

Application:

Pour le serrage d'outils avec queue cylindrique.



ISO 12164-1

DIN 69893-1

HSK-A

$\nabla \leq 0,003$

G6,3
15.000 min⁻¹

Bestell-Nr. Order no. Référence	HSK	d	A	D	D ₁	l ₁	l ₂
A63.70.03	HSK-A 63	3	80	11	15	10	-
A63.70.04	HSK-A 63	4	80	14	22	20	5
A63.70.05	HSK-A 63	5	80	16	22	20	5
A63.70.06	HSK-A 63	6	80	21	27	36	10
A63.70.08	HSK-A 63	8	80	21	27	36	10
A63.70.10	HSK-A 63	10	85	24	32	42	10
A63.70.12	HSK-A 63	12	90	24	32	47	10
A63.70.14	HSK-A 63	14	90	27	34	47	10
A63.70.16	HSK-A 63	16	95	27	34	50	10
A63.70.18	HSK-A 63	18	95	33	42	50	10
A63.70.20	HSK-A 63	20	100	33	42	52	10
A63.70.25	HSK-A 63	25	115	44	53	58	10
A63.70.32	HSK-A 63	32	120	44	53	61	10
A63.70.03.1	HSK-A 63	3	120	11	15	10	-
A63.70.04.1	HSK-A 63	4	120	14	22	20	5
A63.70.05.1	HSK-A 63	5	120	16	22	20	5
A63.70.06.1	HSK-A 63	6	120	21	27	20	10
A63.70.08.1	HSK-A 63	8	120	21	27	20	10
A63.70.10.1	HSK-A 63	10	120	24	32	36	10
A63.70.12.1	HSK-A 63	12	120	24	32	36	10
A63.70.14.1	HSK-A 63	14	120	27	34	41	10
A63.70.16.1	HSK-A 63	16	120	27	34	47	10
A63.70.18.1	HSK-A 63	18	120	33	42	47	10
A63.70.20.1	HSK-A 63	20	120	33	42	50	10
A63.70.25.1	HSK-A 63	25	120	44	53	58	10

Für Ø 3, 4 und 5 mm nur Hartmetallschäfte verwenden!

For Ø 3, 4 and 5 mm only solid carbide tool shanks must be used!

Pour Ø 3, 4 et 5 mm il faut seulement utiliser de queues d'outils carbures de type HM!

Hinweis:

Aufnahme für Induktiv-, Kontakt- und Heißluftschumpfgeräte geeignet.
Schafttoleranz bei Ø 3, 4 und 5 mm = h₄, bei Ø 6 – Ø 32 mm = h₆

Note:

Toolholders suitable for induction-, contact- and hot air shrink units.
Ø 3, 4, 5 with h₄-tolerance and Ø 6 – Ø 32 with h₆-tolerance

Observation:

Porte-outils convenables pour machines à fretter par induction-,
par contact-, ou par air chaud.
Ø 3, 4, 5 avec h₄-tolerance et Ø 6 – Ø 32 avec h₆-tolerance

l₁ = max. Einstecktiefe

l₁ = max. clamping depth

l₁ = max. profondeur d'insertion

l₂ = max. Verstellweg

l₂ = max. length adjustment range

l₂ = max. course de réglage

Schrumpffutter zum Spannen von HM und HSS Werkzeugschäften

Shrink chucks for mounting of solid carbide and HSS-tool shanks

Mandrins de frettage pour le serrage de queues d'outils carbures de type HM et HSS

HSK-A



Verwendung:

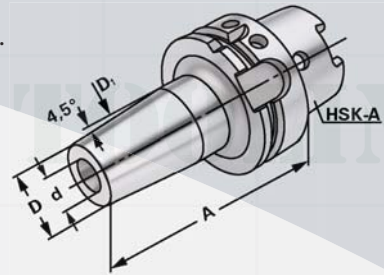
Zur Aufnahme von Werkzeugen mit Zylinderschaft.

Application:

For mounting straight-shank tools.

Application:

Pour le serrage d'outils avec queue cylindrique.



ISO 12164-1

DIN 69893-1

HSK-A

$\nearrow \leq 0,003$

G6,3
15.000 min⁻¹

Bestell-Nr. Order no. Référence	HSK	d	A	D	D ₁	l ₁	l ₂
A63.70.03.2	HSK-A 63	3	160	11	15	10	–
A63.70.04.2	HSK-A 63	4	160	14	22	20	5
A63.70.05.2	HSK-A 63	5	160	16	22	20	5
A63.70.06.2	HSK-A 63	6	160	21	27	36	10
A63.70.08.2	HSK-A 63	8	160	21	27	36	10
A63.70.10.2	HSK-A 63	10	160	24	32	41	10
A63.70.12.2	HSK-A 63	12	160	24	32	47	10
A63.70.14.2	HSK-A 63	14	160	27	34	47	10
A63.70.16.2	HSK-A 63	16	160	27	34	50	10
A63.70.18.2	HSK-A 63	18	160	33	42	50	10
A63.70.20.2	HSK-A 63	20	160	33	42	52	10
A63.70.25.2	HSK-A 63	25	160	44	53	58	10
A63.70.32.2	HSK-A 63	32	160	44	53	62	10
A63.70.06.3	HSK-A 63	6	200	21	27	36	10
A63.70.08.3	HSK-A 63	8	200	21	27	36	10
A63.70.10.3	HSK-A 63	10	200	24	32	41	10
A63.70.12.3	HSK-A 63	12	200	24	32	47	10
A63.70.16.3	HSK-A 63	16	200	27	34	50	10
A63.70.20.3	HSK-A 63	20	200	33	42	52	10
A63.70.25.3	HSK-A 63	25	200	44	53	58	10
A63.70.32.3	HSK-A 63	32	200	44	53	62	10

Für Ø 3, 4 und 5 mm nur Hartmetallschäfte verwenden!

For Ø 3, 4 and 5 mm only solid carbide tool shanks must be used!

Pour Ø 3, 4 et 5 mm il faut seulement utiliser de queues d'outils carbures de type HM!

Hinweis:

Aufnahme für Induktiv-, Kontakt- und Heißluftschumpfgeräte geeignet.
Schafttoleranz bei Ø 3, 4 und 5 mm = h₄, bei Ø 6 – Ø 32 mm = h₆

Note:

Toolholders suitable for induction-, contact- and hot air shrink units.
Ø 3, 4, 5 with h₄-tolerance and Ø 6 – Ø 32 with h₆-tolerance

Observation:

Porte-outils convenables pour machines à fretter par induction-,
par contact-, ou par air chaud.
Ø 3, 4, 5 avec h₄-tolerance et Ø 6 – Ø 32 avec h₆-tolerance

l₁ = max. Einstecktiefe

l₁ = max. clamping depth

l₁ = max. profondeur d'insertion

l₂ = max. Verstellweg

l₂ = max. length adjustment range

l₂ = max. course de réglage



4.43



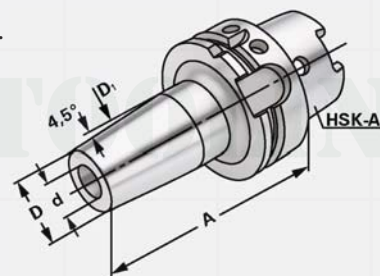
4



Verwendung:
Zur Aufnahme von Werkzeugen mit Zylinderschaft.

Application:
For mounting straight-shank tools.

Application:
Pour le serrage d'outils avec queue cylindrique.



ISO 12164-1

DIN 69893-1

HSK-A

$\nabla \leq 0,003$

G6,3
15.000 min⁻¹

Bestell-Nr. Order no. Référence	HSK	d	A	D	D ₁	l ₁	l ₂
A80.70.04	HSK-A 80	4	80	14	22	20	5
A80.70.06	HSK-A 80	6	85	21	27	36	10
A80.70.08	HSK-A 80	8	85	21	27	36	10
A80.70.10	HSK-A 80	10	90	24	32	42	10
A80.70.12	HSK-A 80	12	95	24	32	47	10
A80.70.14	HSK-A 80	14	95	27	34	47	10
A80.70.16	HSK-A 80	16	100	27	34	50	10
A80.70.18	HSK-A 80	18	100	33	42	50	10
A80.70.20	HSK-A 80	20	105	33	42	52	10
A80.70.25	HSK-A 80	25	115	44	53	58	10
A80.70.32	HSK-A 80	32	120	44	53	61	10
A80.70.06.1	HSK-A 80	6	120	21	27	36	10
A80.70.08.1	HSK-A 80	8	120	21	27	36	10
A80.70.10.1	HSK-A 80	10	120	24	32	41	10
A80.70.12.1	HSK-A 80	12	120	24	32	47	10
A80.70.14.1	HSK-A 80	14	120	27	34	47	10
A80.70.06.2	HSK-A 80	6	160	21	27	36	10
A80.70.08.2	HSK-A 80	8	160	21	27	36	10
A80.70.10.2	HSK-A 80	10	160	24	32	41	10
A80.70.12.2	HSK-A 80	12	160	24	32	47	10
A80.70.14.2	HSK-A 80	14	160	27	34	47	10
A80.70.16.2	HSK-A 80	16	160	27	34	50	10
A80.70.18.2	HSK-A 80	18	160	33	42	50	10
A80.70.20.2	HSK-A 80	20	160	33	42	52	10
A80.70.25.2	HSK-A 80	25	160	44	53	58	10

Für Ø 3, 4 und 5 mm nur Hartmetallschäfte verwenden!

For Ø 3, 4 and 5 mm only solid carbide tool shanks must be used!

Pour Ø 3, 4 et 5 mm il faut seulement utiliser de queues d'outils carbures de type HM!

Hinweis: Aufnahme für Induktiv-, Kontakt- und Heißluftschumpfgeräte geeignet.
Schafftoleranz bei Ø 3, 4 und 5 mm = h₄, bei Ø 6 – Ø 32 mm = h₆

Note: Toolholders suitable for induction-, contact- and hot air shrink units.
Ø 3, 4, 5 with h₄-tolerance and Ø 6 – Ø 32 with h₆-tolerance

Observation: Porte-outils convenables pour machines à fretter par induction-,
par contact-, ou par air chaud.
Ø 3, 4, 5 avec h₄-tolerance et Ø 6 – Ø 32 avec h₆-tolerance

l₁ = max. Einstecktiefe

l₁ = max. clamping depth

l₁ = max. profondeur d'insertion

l₂ = max. Verstellweg

l₂ = max. length adjustment range

l₂ = max. course de réglage



Schrumpffutter zum Spannen von HM und HSS Werkzeugschäften

Shrink chucks for mounting of solid carbide and HSS-tool shanks

Mandrins de frettage pour le serrage de queues d'outils carbures de type HM et HSS

HSK-A



Verwendung:

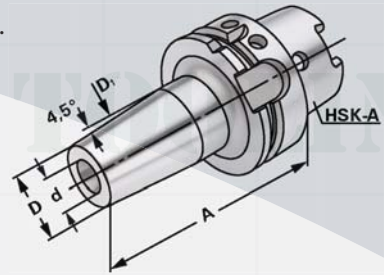
Zur Aufnahme von Werkzeugen mit Zylinderschaft.

Application:

For mounting straight-shank tools.

Application:

Pour le serrage d'outils avec queue cylindrique.



ISO 12164-1

DIN 69893-1

HSK-A

$\nearrow \leq 0,003$

G6,3
15.000 min⁻¹

Bestell-Nr. Order no. Référence	HSK	d	A	D	D ₁	l ₁	l ₂
A100.70.04	HSK-A 100	4	85	14	22	20	5
A100.70.05	HSK-A 100	5	85	16	22	20	5
A100.70.06	HSK-A 100	6	85	21	27	36	10
A100.70.08	HSK-A 100	8	85	21	27	36	10
A100.70.10	HSK-A 100	10	90	24	32	42	10
A100.70.12	HSK-A 100	12	95	24	32	47	10
A100.70.14	HSK-A 100	14	95	27	34	47	10
A100.70.16	HSK-A 100	16	100	27	34	50	10
A100.70.18	HSK-A 100	18	100	33	42	50	10
A100.70.20	HSK-A 100	20	105	33	42	52	10
A100.70.25	HSK-A 100	25	120	44	53	56	10
A100.70.32	HSK-A 100	32	120	44	53	62	10
A100.70.40	HSK-A 100	40	150	78	90	90	10
A100.70.50	HSK-A 100	50	150	78	90	90	10
A100.70.06.1	HSK-A 100	6	120	21	27	36	10
A100.70.08.1	HSK-A 100	8	120	21	27	36	10
A100.70.10.1	HSK-A 100	10	120	24	32	41	10
A100.70.12.1	HSK-A 100	12	120	24	32	47	10
A100.70.14.1	HSK-A 100	14	120	27	34	47	10
A100.70.16.1	HSK-A 100	16	120	27	34	50	10
A100.70.18.1	HSK-A 100	18	120	33	42	50	10
A100.70.20.1	HSK-A 100	20	120	33	42	52	10
A100.70.06.2	HSK-A 100	6	160	21	27	36	10
A100.70.08.2	HSK-A 100	8	160	21	27	36	10
A100.70.10.2	HSK-A 100	10	160	24	32	41	10
A100.70.12.2	HSK-A 100	12	160	24	32	47	10
A100.70.14.2	HSK-A 100	14	160	27	34	47	10
A100.70.16.2	HSK-A 100	16	160	27	34	50	10
A100.70.18.2	HSK-A 100	18	160	33	42	50	10
A100.70.20.2	HSK-A 100	20	160	33	42	52	10
A100.70.25.2	HSK-A 100	25	160	44	53	58	10
A100.70.32.2	HSK-A 100	32	160	44	53	62	10

Hinweis: Aufnahme für Induktiv-, Kontakt- und Heißluftschumpfgeräte geeignet. Schafttoleranz bei $\varnothing 3, 4$ und $5 \text{ mm} = h_4$, bei $\varnothing 6 - \varnothing 32 \text{ mm} = h_6$

Note: Toolholders suitable for induction-, contact- and hot air shrink units. $\varnothing 3, 4, 5$ with h_4 -tolerance and $\varnothing 6 - \varnothing 32$ with h_6 -tolerance

Observation: Porte-outils convenables pour machines à fretter par induction-, par contact-, ou par air chaud. $\varnothing 3, 4, 5$ avec h_4 -tolerance et $\varnothing 6 - \varnothing 32$ avec h_6 -tolerance

l₁ = max. Einstecktiefe

l₁ = max. clamping depth

l₁ = max. profondeur d'insertion

l₂ = max. Verstellweg

l₂ = max. length adjustment range

l₂ = max. course de réglage





Schrumpffutter zum Spannen von HM und HSS Werkzeugschäften

Shrink chucks for mounting of solid carbide and HSS-tool shanks

Mandrins de frettage pour le serrage de queues d'outils carbures de type HM et HSS

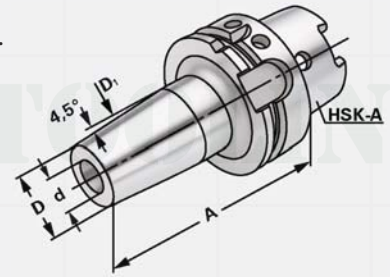
HSK-A



Verwendung:
Zur Aufnahme von Werkzeugen mit Zylinderschaft.

Application:
For mounting straight-shank tools.

Application:
Pour le serrage d'outils avec queue cylindrique.



ISO 12164-1

DIN 69893-1

HSK-A

$\nabla \leq 0,003$

G6,3
15.000 min⁻¹



Bestell-Nr. Order no. Référence	HSK	d	A	D	D ₁	l ₁	l ₂
A100.70.06.3	HSK-A 100	6	200	21	27	36	10
A100.70.08.3	HSK-A 100	8	200	21	27	36	10
A100.70.10.3	HSK-A 100	10	200	24	32	41	10
A100.70.12.3	HSK-A 100	12	200	24	32	47	10
A100.70.14.3	HSK-A 100	14	200	27	34	47	10
A100.70.16.3	HSK-A 100	16	200	27	34	50	10
A100.70.18.3	HSK-A 100	18	200	33	42	50	10
A100.70.20.3	HSK-A 100	20	200	33	42	52	10
A100.70.25.3	HSK-A 100	25	200	44	53	58	10
A100.70.32.3	HSK-A 100	32	200	44	53	62	10
A100.70.06.4	HSK-A 100	6	250	21	27	36	10
A100.70.08.4	HSK-A 100	8	250	21	27	36	10
A100.70.10.4	HSK-A 100	10	250	24	32	41	10
A100.70.12.4	HSK-A 100	12	250	24	32	47	10
A100.70.14.4	HSK-A 100	14	250	27	34	47	10
A100.70.16.4	HSK-A 100	16	250	27	34	50	10

Hinweis: Aufnahme für Induktiv-, Kontakt- und Heißluftschumpfgeräte geeignet.
Schafttoleranz bei $\varnothing 6 - \varnothing 32$ mm = h_6

Note: Toolholders suitable for induction-, contact- and hot air shrink units.
 $\varnothing 6 - \varnothing 32$ with h_6 -tolerance

Observation: Porte-outils convenables pour machines à fretter par induction-,
par contact-, ou par air chaud.
 $\varnothing 6 - \varnothing 32$ avec h_6 -tolerance

l₁ = max. Einstecktiefe

l₇ = max. clamping depth

l₁ = max. profondeur d'insertion

l₂ = max. Verstellweg

l₂ = max. length adjustment range

l₂ = max. course de réglage



4.43

Schrumpffutter mit Kühlkanälen zum Spannen von HM und HSS Werkzeugschäften

Shrink chucks for mounting of solid carbide and HSS-tool shanks

Mandrins de frettage pour le serrage de queues d'outils carbures de type HM et HSS

HSK-A



Verwendung:

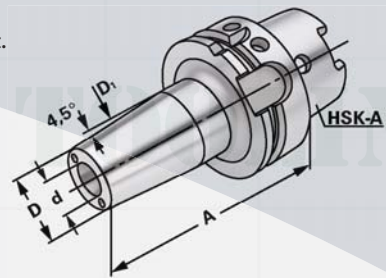
Zur Aufnahme von Werkzeugen mit Zylinderschaft.

Application:

For mounting straight-shank tools.

Application:

Pour le serrage d'outils avec queue cylindrique.



ISO 12164-1

DIN 69893-1

HSK-A

$\nearrow \leq 0,003$

G6,3
15.000 min⁻¹

Bestell-Nr. Order no. Référence	HSK	d	A	D	D ₁	l ₁	l ₂
A63.70.03.K	HSK-A 63	3	80	11	15	10	–
A63.70.04.K	HSK-A 63	4	80	14	22	20	5
A63.70.05.K	HSK-A 63	5	80	16	22	20	5
A63.70.06.K	HSK-A 63	6	80	21	27	36	10
A63.70.08.K	HSK-A 63	8	80	21	27	36	10
A63.70.10.K	HSK-A 63	10	85	24	32	42	10
A63.70.12.K	HSK-A 63	12	90	24	32	47	10
A63.70.14.K	HSK-A 63	14	90	27	34	47	10
A63.70.16.K	HSK-A 63	16	95	27	34	50	10
A63.70.18.K	HSK-A 63	18	95	33	42	50	10
A63.70.20.K	HSK-A 63	20	100	33	42	52	10
A63.70.25.K	HSK-A 63	25	115	44	53	58	10
A63.70.32.K	HSK-A 63	32	120	44	53	61	10
A63.70.03.1.K	HSK-A 63	3	120	11	15	10	–
A63.70.04.1.K	HSK-A 63	4	120	14	22	20	5
A63.70.05.1.K	HSK-A 63	5	120	16	22	20	5
A63.70.06.1.K	HSK-A 63	6	120	21	27	36	10
A63.70.08.1.K	HSK-A 63	8	120	21	27	36	10
A63.70.10.1.K	HSK-A 63	10	120	24	32	42	10
A63.70.12.1.K	HSK-A 63	12	120	24	32	47	10
A63.70.14.1.K	HSK-A 63	14	120	27	34	47	10
A63.70.16.1.K	HSK-A 63	16	120	27	34	50	10
A63.70.18.1.K	HSK-A 63	18	120	33	42	50	10
A63.70.20.1.K	HSK-A 63	20	120	33	42	52	10
A63.70.25.1.K	HSK-A 63	25	120	44	53	58	10

Für Ø 3, 4 und 5 mm nur Hartmetallschäfte verwenden!

For Ø 3, 4 and 5 mm only solid carbide tool shanks must be used!

Pour Ø 3, 4 et 5 mm il faut seulement utiliser de queues d'outils carbures de type HM!

Hinweis:

Aufnahme für Induktiv-, Kontakt- und Heißluftschumpfergeräte geeignet.
Schafttoleranz bei Ø 3, 4 und 5 mm = h₄, bei Ø 6 – Ø 32 mm = h₆

Note:

Toolholders suitable for induction-, contact- and hot air shrink units.
Ø 3, 4, 5 with h₄-tolerance and Ø 6 – Ø 32 with h₆-tolerance

Observation:

Porte-outils convenables pour machines à fretter par induction-,
par contact-, ou par air chaud.
Ø 3, 4, 5 avec h₄-tolerance et Ø 6 – Ø 32 avec h₆-tolerance

l₁ = max. Einstecktiefe

l₁ = max. clamping depth

l₁ = max. profondeur d'insertion

l₂ = max. Verstellweg

l₂ = max. length adjustment range

l₂ = max. course de réglage





Schrumpffutter mit Kühlkanälen zum Spannen von HM und HSS Werkzeugschäften

Shrink chucks for mounting of solid carbide and HSS-tool shanks

Mandrins de frettage pour le serrage de queues d'outils carbures de type HM et HSS

HSK-A



Verwendung:

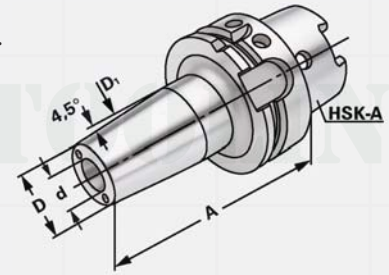
Zur Aufnahme von Werkzeugen mit Zylinderschaft.

Application:

For mounting straight-shank tools.

Application:

Pour le serrage d'outils avec queue cylindrique.



ISO 12164-1

DIN 69893-1

HSK-A

$\nabla \leq 0,003$

G6,3
15.000 min⁻¹

Bestell-Nr.
Order no.
Référence

HSK

d

A

D

D₁

l₁

l₂

A63.70.08.2.K	HSK-A 63	8	160	21	27	36	10
A63.70.10.2.K	HSK-A 63	10	160	24	32	42	10
A63.70.12.2.K	HSK-A 63	12	160	24	32	47	10
A63.70.14.2.K	HSK-A 63	14	160	27	34	47	10
A63.70.16.2.K	HSK-A 63	16	160	27	34	50	10
A63.70.18.2.K	HSK-A 63	18	160	33	42	50	10
A63.70.20.2.K	HSK-A 63	20	160	33	42	52	10
A63.70.25.2.K	HSK-A 63	25	160	44	53	58	10
A63.70.32.2.K	HSK-A 63	32	160	44	53	61	10
A100.70.05.K	HSK-A 100	5	80	16	22	20	5
A100.70.06.K	HSK-A 100	6	80	21	27	36	10
A100.70.08.K	HSK-A 100	8	80	21	27	36	10
A100.70.10.K	HSK-A 100	10	85	24	32	42	10
A100.70.12.K	HSK-A 100	12	90	24	32	47	10
A100.70.14.K	HSK-A 100	14	90	27	34	47	10
A100.70.16.K	HSK-A 100	16	95	27	34	50	10
A100.70.18.K	HSK-A 100	18	95	33	42	50	10
A100.70.20.K	HSK-A 100	20	100	33	42	52	10
A100.70.25.K	HSK-A 100	25	115	44	53	58	10
A100.70.32.K	HSK-A 100	32	120	44	53	61	10
A100.70.05.1.K	HSK-A 100	5	120	16	22	20	5
A100.70.06.1.K	HSK-A 100	6	120	21	27	36	10
A100.70.08.1.K	HSK-A 100	8	120	21	27	36	10
A100.70.10.1.K	HSK-A 100	10	120	24	32	42	10
A100.70.12.1.K	HSK-A 100	12	120	24	32	47	10
A100.70.14.1.K	HSK-A 100	14	120	27	34	47	10
A100.70.16.1.K	HSK-A 100	16	120	27	34	50	10
A100.70.18.1.K	HSK-A 100	18	120	33	42	50	10
A100.70.20.1.K	HSK-A 100	20	120	33	42	52	10
A100.70.25.1.K	HSK-A 100	25	120	44	53	58	10
A100.70.32.1.K	HSK-A 100	32	120	44	53	61	10

Hinweis: Aufnahme für Induktiv-, Kontakt- und Heißluftschumpfgeräte geeignet.
Schafttoleranz bei $\varnothing 3, 4$ und $5 \text{ mm} = h_4$, bei $\varnothing 6 - \varnothing 32 \text{ mm} = h_6$

Note: Toolholders suitable for induction-, contact- and hot air shrink units.
 $\varnothing 3, 4, 5$ with h_4 -tolerance and $\varnothing 6 - \varnothing 32$ with h_6 -tolerance

Observation: Porte-outils convenables pour machines à fretter par induction-, par contact-, ou par air chaud.
 $\varnothing 3, 4, 5$ avec h_4 -tolerance et $\varnothing 6 - \varnothing 32$ avec h_6 -tolerance

l₁ = max. Einstecktiefe

l₁ = max. clamping depth

l₁ = max. profondeur d'insertion

l₂ = max. Verstellweg

l₂ = max. length adjustment range

l₂ = max. course de réglage

Kontrolldorne

Test arbors
Mandrins de contrôle

HSK-A



Verwendung:

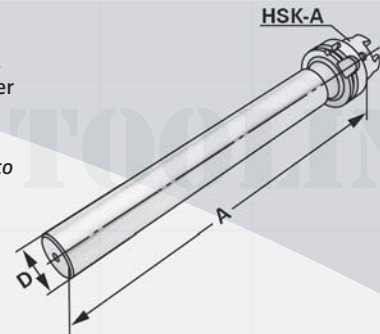
Zur Abnahme von Werkzeugmaschinen gemäß ISO-Empfehlung R230 oder zur Überprüfung der Werkzeugspindel.

Application:

For the inspection of machine tools according to ISO recommendation R230 or for testing the tool spindle.

Application:

Pour l'inspection de machine-outils suite à la recommandation ISO R230 ou pour la vérification de la broche.



ISO 12164-1

DIN 69893-1

HSK-A

Bestell-Nr. Order no. Référence	HSK	D	A	Toleranz Tolerance Tolérance	max. Rundlaufabweichung max. concentricity deviation Faux-rond max.
A32.18.25	HSK-A 32	25	200	0,003	0,003
A40.18.25	HSK-A 40	25	200	0,003	0,003
A50.18.32	HSK-A 50	32	346	0,003	0,003
A63.18.40	HSK-A 63	40	346	0,003	0,003
A80.18.50	HSK-A 80	40	346	0,003	0,003
A100.18.50	HSK-A 100	50	349	0,003	0,003

Lieferumfang:

Auslieferung mit Prüfprotokoll

Delivery:

Delivery with test certificate

Livraison:

Livraison avec rapport d'essais



Holzkasten für Kontrolldorne

Wooden box for test arbors

Coffret en bois pour mandrins de contrôle



Verwendung:

Zur Aufbewahrung von Kontrolldornen.

Application:

For the storage of test arbors.

Application:

Pour la conservation de mandrins de contrôle.



Bestell-Nr.
Order no.
Référence

Abmessung
Size
Dimension

für Kegelgrößen
for cones
pour cônes

701.18

460 × 130 × 115

HSK 32 / 40 / 50 / 63 / 80 / 100



Kühlmittelübergabeeinheiten

Coolant tubes

Canules de lubrification

HSK-A



Verwendung:

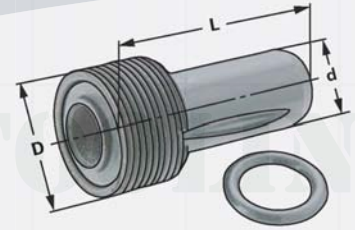
Zur zentralen Übergabe von Kühlmittel bei HSK-Werkzeugaufnahmen.

Application:

For the coolant supply through the centre of HSK toolholders.

Application:

Pour l'arrosage centrale de porte-outils HSK.



ISO 12164-1

DIN 69893-1

HSK-A

Bestell-Nr.
Order no.
Référence

HSK

D

d

L

A32.700

HSK 32

M10 × 1

6

26,0

A40.700

HSK 40

M12 × 1

8

29,5

A50.700

HSK 50

M16 × 1

10

33,0

A63.700

HSK 63

M18 × 1

12

34,5

A80.700

HSK 80

M20 × 1,5

14

40,0

A100.700

HSK 100

M24 × 1,5

16

44,0

Hinweis:

Axial abgedichtet mit zwei O-Ringen.

Die Kühlmittelübergabeeinheit ist nach dem Einbau, gemäß DIN, minimal beweglich ($\pm 1^\circ$).

Note:

Axial sealed with two O-rings.

After mounting, the coolant tube can be moved only to a minimum degree according to DIN ($\pm 1^\circ$).

Observation:

Etanche axiale avec deux joints toriques.

Après le montage, la canule de lubrification peut être déplacée légèrement suivant DIN ($\pm 1^\circ$).

4

Schlüssel für Kühlmittelübergabeeinheiten

Key for coolant tubes

Clés pour canules de lubrification

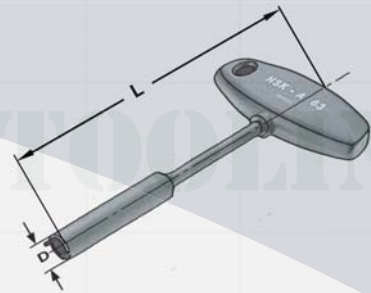
HSK-A



Verwendung:
Zum Montieren der Kühlmittelübergabeeinheiten in HSK-Werkzeugaufnahmen.

Application:
For mounting the coolant tubes in HSK toolholders.

Application:
Pour le montage de canules de lubrification dans des porte-outils HSK.



ISO 12164-1

DIN 69893-1

HSK-A

Bestell-Nr.
Order no.
Référence

HSK

D

L

A32.701

HSK 32

8,5

115

A40.701

HSK 40

10,5

115

A50.701

HSK 50

14,5

115

A63.701

HSK 63

16,5

136

A80.701

HSK 80

18,5

136

A100.701

HSK 100

22,0

136

4



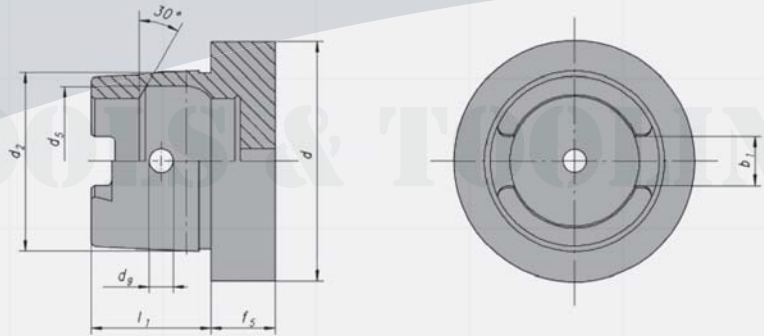
Vorgewuchtet
Pre-balanced
Pré-équilibré

G 6,3 15.000 min⁻¹

G 2,5 Feinwuchten gegen Aufpreis

G 2.5 Fine balancing at extra charge

G 2,5 Equilibrage fin contre un supplément



d ₁	l ₁	f ₅	d ₂	d ₅	d ₉	b ₁
32	16	10	24	21	4	7,05
40	20	10	30	25,5	4,6	8,05
50	25	12,5	38	32	6	10,54
63	32	12,5	48	40	7,5	12,54
80	40	16	60	50	8,5	16,04
100	50	16	75	63	12	20,02

Werkstoff: Legierter Einsatzstahl mit einer Zugfestigkeit im Kern von min. 1200 N / mm². Einsatzgehärtet HRC 60 ± 2 (HV 700 ± 50), Härtetiefe 0,8 mm ± 0,2 mm, brüniert und präzisionsgeschliffen.

Genauigkeit: Kegelwinkel – Toleranzqualität < AT 3 nach DIN 7187.

Material: Alloyed case-hardened steel, tensile core strength of min. 1200 N / mm². Case hardened HRC 60 ± 2 (HV 700 ± 50), hardening depth 0.8 mm ± 0.2 mm, black-finished and precisely grinded.

Accuracy: Quality of taper < AT 3 according to DIN 7187.

Matière: Acier de cémentation allié. Résistance à la traction dans le noyau de min 1200 N / mm². Cémentation à HRC 60 ± 2 (HV 700 ± 50), profondeur de cémentation 0,8 mm ± 0,2 mm, bruni et rectifié précisément.

Précision: Qualité du cône < AT 3 suivant DIN 7187.



Inhaltsverzeichnis

Index

Table de matières

HSK-C



4.47



4.48



4.52



4.53



4.54



4.55



4.57



4.59



4



Spannfutter für Spannzangen DIN 6499 (ISO 15488) System ER

HSK-C

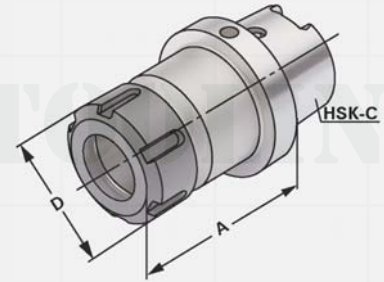
Collet chucks for collets DIN 6499 (ISO 15488) ER-system
Mandrins à pinces pour pinces DIN 6499 (ISO 15488) système ER



Verwendung:
Zur Aufnahme von Werkzeugen mit
Zylinderschaft in Spannzangen.

Application:
For mounting straight-shank tools in collets.

Application:
Pour le serrage d'outils avec queue
cylindrique dans des pinces de serrage.



DIN 69893-1 HSK-C $\nabla \leq 0,003$ G6,3 15.000 min⁻¹

11.04



Bestell-Nr. Order no. Référence	HSK	Spannbereich Capacity Capacité	A	D
C25.02.07.M	HSK-C 25	1 – 6 (ER 11) Mini	40	16
C25.02.10.M	HSK-C 25	1 – 10 (ER 16) Mini	55	22
C32.02.10	HSK-C 32	1 – 10 (ER 16)	60	28
C40.02.10.M	HSK-C 40	1 – 10 (ER 16) Mini	70	22
C40.02.10	HSK-C 40	1 – 10 (ER 16)	60	28
C40.02.16	HSK-C 40	2 – 16 (ER 25)	70	42
C40.02.20	HSK-C 40	2 – 20 (ER 32)	75	50
C40.02.26	HSK-C 40	3 – 26 (ER 40)	85	63
C50.02.10	HSK-C 50	1 – 10 (ER 16)	60	28
C50.02.16	HSK-C 50	2 – 16 (ER 25)	70	42
C50.02.20	HSK-C 50	2 – 20 (ER 32)	80	50
C50.02.26	HSK-C 50	3 – 26 (ER 40)	80	63
C50.02.10.1	HSK-C 50	1 – 10 (ER 16)	100	28
C63.02.10	HSK-C 63	1 – 10 (ER 16)	60	28
C63.02.16	HSK-C 63	2 – 16 (ER 25)	70	42
C63.02.20	HSK-C 63	2 – 20 (ER 32)	75	50
C63.02.26	HSK-C 63	3 – 26 (ER 40)	80	63
C63.02.10.1	HSK-C 63	1 – 10 (ER 16)	100	28
C80.02.10	HSK-C 80	1 – 10 (ER 16)	100	28
C80.02.20	HSK-C 80	2 – 20 (ER 32)	80	50
C80.02.26	HSK-C 80	3 – 26 (ER 40)	85	63
C80.02.10.1	HSK-C 80	1 – 10 (ER 16)	160	28
C100.02.10	HSK-C 100	1 – 10 (ER 16)	100	28
C100.02.20	HSK-C 100	2 – 20 (ER 32)	80	50
C100.02.26	HSK-C 100	3 – 26 (ER 40)	90	63
C100.02.10.1	HSK-C 100	1 – 10 (ER 16)	160	28



Lieferumfang: Mit gewuchteter Spannmutter
Delivery: With balanced clamping nut
Livraison: Avec écrou de serrage équilibré

Fräseraufnahmen DIN 6359 für Zylinderschäfte DIN 1835-B

End mill holders DIN 6359 for end mills DIN 1835-B

Porte-fraises DIN 6359 pour queues cylindriques DIN 1835-B

HSK-C



Verwendung:

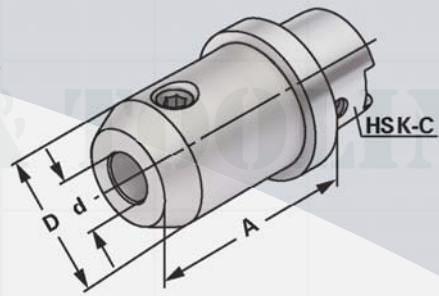
Zum Spannen von zylindrischen Werkzeugschäften mit seitlicher Spannfläche nach DIN 1835 Form B (Weldon).

Application:

For mounting straight-shank tools with flat according to DIN 1835 form B (Weldon).

Application:

Pour le serrage d'outils avec queue cylindrique et avec méplat suivant DIN 1835 forme B (Weldon).



DIN 69893-1

HSK-C

$\nabla \leq 0,003$

G6,3
15.000 min⁻¹



Bestell-Nr. Order no. Référence	HSK	d ^{H4}	A	D
C40.04.08	HSK-C 40	8	60	28
C40.04.10	HSK-C 40	10	70	35
C40.04.12	HSK-C 40	12	70	42
C40.04.14	HSK-C 40	14	75	44
C40.04.16	HSK-C 40	16	75	48
C40.04.18	HSK-C 40	18	80	50
C40.04.20	HSK-C 40	20	80	52
C50.04.06	HSK-C 50	6	60	25
C50.04.08	HSK-C 50	8	60	28
C50.04.10	HSK-C 50	10	65	35
C50.04.12	HSK-C 50	12	75	42
C50.04.14	HSK-C 50	14	75	44
C50.04.16	HSK-C 50	16	80	48
C50.04.18	HSK-C 50	18	80	50
C50.04.20	HSK-C 50	20	80	50
C50.04.25	HSK-C 50	25	80	50
C63.04.06	HSK-C 63	6	60	25
C63.04.08	HSK-C 63	8	60	28
C63.04.10	HSK-C 63	10	65	35
C63.04.12	HSK-C 63	12	75	42
C63.04.14	HSK-C 63	14	75	44
C63.04.16	HSK-C 63	16	80	48
C63.04.18	HSK-C 63	18	80	50
C63.04.20	HSK-C 63	20	80	52
C63.04.25	HSK-C 63	25	95	65
C63.04.32	HSK-C 63	32	100	72

Hinweis:

Note:

Observation:

Ab d = 25 mit zwei Spannschrauben
From d = 25 on two clamping screws
A partir de d = 25 avec deux vis de serrage

Lieferumfang:

Delivery:

Livraison:

Mit Spannschraube
With clamping screw
Avec vis de serrage





Fräseraufnahmen DIN 6359 für Zylinderschäfte DIN 1835-B

End mill holders DIN 6359 for end mills DIN 1835-B

Porte-fraises DIN 6359 pour queues cylindriques DIN 1835-B

HSK-C



Verwendung:

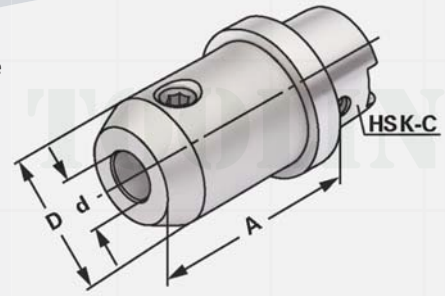
Zum Spannen von zylindrischen Werkzeugschäften mit seitlicher Spannfläche nach DIN 1835 Form B (Weldon).

Application:

For mounting straight-shank tools with flat according to DIN 1835 form B (Weldon).

Application:

Pour le serrage d'outils avec queue cylindrique et avec méplat suivant DIN 1835 forme B (Weldon).



DIN 69893-1

HSK-C

$\nabla \leq 0,003$

G6,3
15.000 min⁻¹

11.04



Bestell-Nr. Order no. Référence	HSK	d ^{H4}	A	D
C100.04.06	HSK-C 100	6	65	25
C100.04.08	HSK-C 100	8	65	28
C100.04.10	HSK-C 100	10	70	35
C100.04.12	HSK-C 100	12	75	42
C100.04.14	HSK-C 100	14	75	44
C100.04.16	HSK-C 100	16	80	48
C100.04.18	HSK-C 100	18	80	50
C100.04.20	HSK-C 100	20	85	52
C100.04.25	HSK-C 100	25	95	65
C100.04.32	HSK-C 100	32	100	72
C100.04.40	HSK-C 100	40	100	80

Hinweis:

Ab d = 25 mit zwei Spannschrauben

Note:

From d = 25 on two clamping screws

Observation:

A partir de d = 25 avec deux vis de serrage

Lieferumfang:

Mit Spannschraube

Delivery:

With clamping screw

Livraison:

Avec vis de serrage

Fräseraufnahmen DIN 6359 für Zylinderschäfte DIN 1835-E

End mill holders DIN 6359 for end mills DIN 1835-E

Porte-fraises DIN 6359 pour queues cylindriques DIN 1835-E

HSK-C



Verwendung:

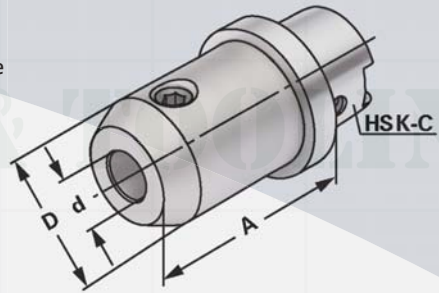
Zum Spannen von zylindrischen Werkzeugschäften mit geneigter Spannfläche nach DIN 1835 Form E (Whistle Notch).

Application:

For mounting straight-shank tools and inclined flat according to DIN 1835 form E (Whistle Notch).

Application:

Pour le serrage d'outils avec queue cylindrique et avec méplat incliné suivant DIN 1835 forme E (Whistle Notch).



DIN 69893-1

HSK-C

$\nabla \leq 0,003$

G6,3
15.000 min⁻¹



Bestell-Nr. Order no. Référence	HSK	d ^{H4}	A	D
C32.05.06	HSK-C 32	6	60	25
C32.05.08	HSK-C 32	8	60	28
C32.05.10	HSK-C 32	10	65	35
C32.05.12	HSK-C 32	12	70	42
C32.05.14	HSK-C 32	14	70	44
C40.05.06	HSK-C 40	6	60	25
C40.05.08	HSK-C 40	8	60	28
C40.05.10	HSK-C 40	10	65	35
C40.05.12	HSK-C 40	12	70	40
C40.05.14	HSK-C 40	14	70	40
C40.05.16	HSK-C 40	16	75	40
C40.05.18	HSK-C 40	18	75	40
C40.05.20	HSK-C 40	20	80	48
C40.05.25	HSK-C 40	25	100	46
C50.05.06	HSK-C 50	6	60	25
C50.05.08	HSK-C 50	8	60	28
C50.05.10	HSK-C 50	10	65	35
C50.05.12	HSK-C 50	12	75	42
C50.05.14	HSK-C 50	14	75	44
C50.05.16	HSK-C 50	16	80	48
C50.05.18	HSK-C 50	18	80	50
C50.05.20	HSK-C 50	20	80	52
C50.05.25	HSK-C 50	25	85	65

Hinweis:

Ab d = 25 mit zwei Spannschrauben

Note:

From d = 25 on two clamping screws

Observation:

A partir de d = 25 avec deux vis de serrage

Lieferumfang:

Mit Spannschraube und axialer Verstellechraube

Delivery:

With clamping screw and axial adjustment bolt

Livraison:

Avec vis de serrage et vis de butée axiale





Fräseraufnahmen DIN 6359 für Zylinderschäfte DIN 1835-E

End mill holders DIN 6359 for end mills DIN 1835-E

Porte-fraises DIN 6359 pour queues cylindriques DIN 1835-E

HSK-C



Verwendung:

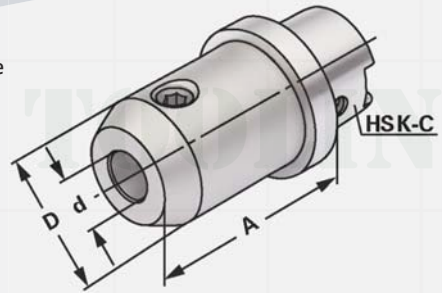
Zum Spannen von zylindrischen Werkzeugschäften mit geneigter Spannfläche nach DIN 1835 Form E (Whistle Notch).

Application:

For mounting straight-shank tools and inclined flat according to DIN 1835 form E (Whistle Notch).

Application:

Pour le serrage d'outils avec queue cylindrique et avec méplat incliné suivant DIN 1835 forme E (Whistle Notch).



DIN 69893-1

HSK-C

$\nabla \leq 0,003$

G6,3
15.000 min⁻¹



Bestell-Nr. Order no. Référence	HSK	d ^{H4}	A	D
C63.05.06	HSK-C 63	6	60	25
C63.05.08	HSK-C 63	8	60	28
C63.05.10	HSK-C 63	10	65	35
C63.05.12	HSK-C 63	12	75	42
C63.05.14	HSK-C 63	14	75	44
C63.05.16	HSK-C 63	16	80	48
C63.05.18	HSK-C 63	18	80	50
C63.05.20	HSK-C 63	20	80	52
C63.05.25	HSK-C 63	25	95	65
C63.05.32	HSK-C 63	32	100	72
C80.05.06	HSK-C 80	6	65	25
C80.05.08	HSK-C 80	8	65	28
C80.05.10	HSK-C 80	10	70	35
C80.05.12	HSK-C 80	12	75	42
C80.05.14	HSK-C 80	14	75	44
C80.05.16	HSK-C 80	16	80	48
C80.05.18	HSK-C 80	18	80	50
C80.05.20	HSK-C 80	20	85	52
C80.05.25	HSK-C 80	25	95	65
C80.05.32	HSK-C 80	32	100	72
C100.05.06	HSK-C 100	6	65	25
C100.05.08	HSK-C 100	8	65	28
C100.05.10	HSK-C 100	10	70	35
C100.05.12	HSK-C 100	12	75	42
C100.05.14	HSK-C 100	14	75	44
C100.05.16	HSK-C 100	16	80	48
C100.05.18	HSK-C 100	18	80	50
C100.05.20	HSK-C 100	20	85	52
C100.05.25	HSK-C 100	25	95	65
C100.05.32	HSK-C 100	32	100	72

Hinweis: Ab d = 25 mit zwei Spannschrauben
Note: From d = 25 on two clamping screws
Observation: A partir de d = 25 avec deux vis de serrage

Lieferumfang: Mit Spannschraube und axialer Verstellechraube
Delivery: With clamping screw and axial adjustment bolt
Livraison: Avec vis de serrage et vis de butée axiale

Quernut-Aufsteckfräserdorne DIN 6357 mit vergrößerter Anlagefläche

Shell mill holders DIN 6357 with enlarged contact face

Porte-fraises à trou lisse DIN 6357 avec face de contact élargie

HSK-C



Verwendung:

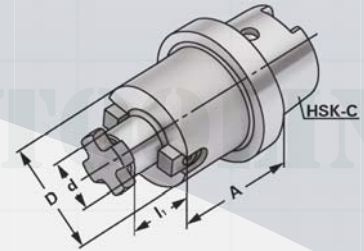
Zur Aufnahme von Messerköpfen und Fräsern mit Quernut.

Application:

For mounting milling cutters with transversal groove.

Application:

Pour le serrage de fraises à rainure transversale.



DIN 69893-1

HSK-C

$\nabla \leq 0,003$

G6,3
15.000 min⁻¹

Bestell-Nr. Order no. Référence	HSK	d _{h6}	A	D	l
C40.11.16	HSK-C 40	16	50	40	17
C40.11.22	HSK-C 40	22	60	40	19
C50.11.16	HSK-C 50	16	60	40	17
C50.11.22	HSK-C 50	22	60	50	19
C50.11.27	HSK-C 50	27	60	50	21
C63.11.22	HSK-C 63	22	50	48	19
C63.11.27	HSK-C 63	27	60	60	21
C63.11.32	HSK-C 63	32	60	78	24
C63.11.40	HSK-C 63	40	60	89	27
C80.11.32	HSK-C 80	32	48	78	24
C80.11.40	HSK-C 80	40	60	89	27
C80.11.32.1	HSK-C 80	32	60	78	24
C100.11.22	HSK-C 100	22	50	48	19
C100.11.27	HSK-C 100	27	50	60	21
C100.11.32	HSK-C 100	32	50	78	24
C100.11.40	HSK-C 100	40	60	89	27
C100.11.50	HSK-C 100	50	70	120	30

d = 40/d = 50:

Für große Planfräser mit vier zusätzlichen Gewindebohrungen nach DIN 2079.

For large diameter face mill cutters with four additional threaded holes according to DIN 2079.

Pour fraises à surfacer à grands diamètres avec quatre trous taraudés additionnels suivant DIN 2079.

Lieferumfang:

Mit Mitnehmersteinen und Kreuzschraube.

Delivery:

With drivers and cross head retaining screw.

Livraison:

Avec tenons et une vis cruciforme.



8.87



8.85



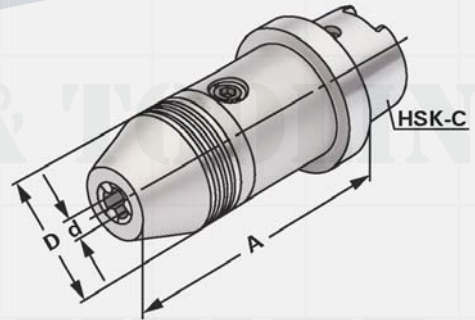


CNC-Bohrfutter für Rechts- und Linkslauf
 CNC-Drill chucks for clockwise and counter clockwise rotation
 Mandrins de perçage CNC pour rotation gauche-droite

HSK-C



Verwendung:
 Zur Aufnahme von Werkzeugen mit Zylinderschaft.
Application:
 For mounting tools with straight shanks.
Application:
 Pour le serrage d'outils avec queue cylindrique.



DIN 69893-1 HSK-C $\nearrow \leq 0,003$ G6,3 15.000 min⁻¹

11.04



Bestell-Nr. Order no. Référence	HSK	Spannbereich Capacity Capacité	A	D
C50.15.13	HSK-C 50	1,0 – 13	110	50
C50.15.16	HSK-C 50	2,5 – 16	115,5	50
C63.15.13	HSK-C 63	1,0 – 13	110	50
C63.15.16	HSK-C 63	2,5 – 16	115,5	50
C100.15.13	HSK-C 100	1,0 – 13	112,5	50
C100.15.16	HSK-C 100	2,5 – 16	118	50

Hinweis: Hohe Präzision und Rundlaufgenauigkeit von $\leq 0,03$ mm. Sichere Spannung des Werkzeuges durch mechanische Spannkraftverstärkung. Kein selbständiges Lösen der Spannung während der Bearbeitung bei Links- oder Rechtslauf, sowie bei Spindelstop. Spannen und Lösen mit Sechskantschlüssel.

Note: High precision and accurate concentricity of ≤ 0.03 mm. Secure gripping of the tool through mechanical amplification of the clamping force. No automatic slackening of the clamping force while machining with either clockwise or counter clockwise rotation or on spindle stop. Clamping and releasing effected by means of an Allen wrench.

Observation: Précision élevée et exactitude de circularité de $\leq 0,03$ mm. Serrage sûr de l'outil grâce à l'amplification de la force de serrage. Pas de desserrage intempestif en cours d'usinage lors de la rotation la gauche ou la droite, de même qu'en cas d'arrêt de la broche. Serrage et desserrage en utilisant un clé sur à fourche.

Lieferumfang: Mit Spanschlüssel
Delivery: With wrench
Livraison: Avec clé de serrage

Bohrstangenrohlinge

Boring bar blanks
Barres d'alésage

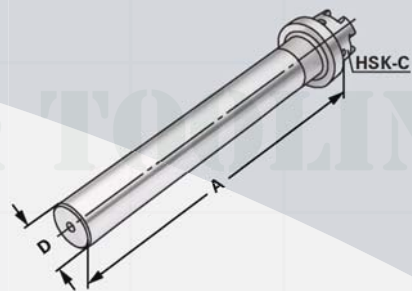
HSK-C



Verwendung:
Zur Herstellung von Sonderwerkzeugen.

Application:
For the manufacturing of special tools.

Application:
Pour la fabrication d'outils spéciaux.



DIN 69893-1

HSK-C

Bestell-Nr.
Order no.
Référence

HSK

A

D

C25.17.32

HSK-C 25

110

32

C32.17.32

HSK-C 32

160

32

C40.17.40

HSK-C 40

160

40

C50.17.50

HSK-C 50

200

50

C63.17.63

HSK-C 63

250

63

C80.17.80

HSK-C 80

250

80

C100.17.93

HSK-C 100

250

93

Ausführung:

Version:

Version:

Steilkegel und Bund gehärtet und geschliffen. Schaft weich zur weiteren Bearbeitung.

Cone and flange hardened and grinded. Soft body for later processing.

Cône et collerette durcis et rectifiés. Corps doux pour un usinage ultérieur.

4





Kontrolldorne
Test arbors
Mandrins de contrôle

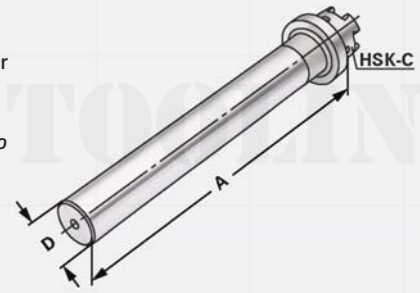
HSK-C



Verwendung:
Zur Abnahme von Werkzeugmaschinen gemäß ISO-Empfehlung R230 oder zur Überprüfung der Werkzeugspindel.

Application:
For the inspection of machine tools according to ISO recommendation R230 or for testing the tool spindle.

Application:
Pour l'inspection de machine-outils suite à la recommandation ISO R230 ou pour la vérification de la broche.



DIN 69893-1 HSK-C $\nabla \leq 0,003$ G6,3
15.000 min⁻¹



Bestell-Nr. Order no. Référence	HSK	D	A	Toleranz Tolerance Tolérance	max. Rundlaufabweichung max. concentricity deviation Faux-rond max.
C32.18.25	HSK-C 32	25	160	0,003	0,003
C40.18.25	HSK-C 40	25	160	0,003	0,003
C50.18.32	HSK-C 50	32	300	0,003	0,003
C63.18.40	HSK-C 63	40	300	0,003	0,003
C80.18.40	HSK-C 80	40	300	0,003	0,003
C100.18.50	HSK-C 100	50	300	0,003	0,003

Lieferumfang: Auslieferung mit Prüfprotokoll
Delivery: Delivery with test certificate
Livraison: Livraison avec rapport d essais

Holzkasten für Kontrolldorne
Wooden box for test arbors
Coffret en bois pour mandrins de contrôle



Verwendung:
Zur Aufbewahrung von Kontrolldornen.

Application:
For the storage of test arbors.

Application:
Pour la conservation de mandrins de contrôle.



Bestell-Nr. Order no. Référence	Abmessung Size Dimension	für Kegelgrößen for cones pour cônes
701.18	460 × 130 × 115	HSK 32 / 40 / 50 / 63 / 80 / 100

**Laserbeschriftung
der Werkzeuge**

HSK-C



**Laser engraving
of toolholders**

Marquage laser

de porte-outils



Laserbeschriftung von Werkzeugaufnahmen:

Durch unsere Laserbeschriftungsanlagen können wir Ihnen individuelle, kostengünstige Laserbeschriftung der Werkzeuge anbieten. Die dauerhafte Beschriftung kann mit Ihrem Firmennamen, Firmenlogo oder mit sonstigen Sonderzeichen erfolgen.

Laser engraving of toolholders:

With our newly acquired laser engravers we can immediately offer you individual and cost-effective engraving of tools. The permanent engraving can include your company's name, logo or any other special description.

Marquage laser de porte-outils:

A l'aide de notre dispositif de marquage laser nous sommes en mesure de labelliser vos porte-outils avec votre nom, logo ou autres données.



Hydro-Dehnspannfutter
Hydraulic expansion chucks
Mandrins expansibles hydrauliques

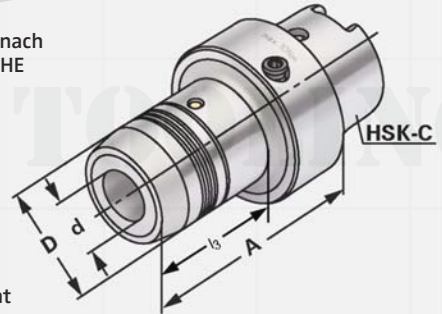
HSK-C



Verwendung:
Zur Aufnahme von Werkzeugen mit Zylinderschaft nach DIN 1835 Form A+B+E und DIN 6535 Form HA+HB+HE (größer Ø 20 mm nur mit Reduzierung).

Application:
For mounting straight-shank tools acc. DIN 1835 form A+B+E and DIN 6535 form HA+HB+HE (larger than dia. 20 mm only with reduction sleeve).

Application:
Pour le serrage d'outils avec queue cylindrique suivant DIN 1835 forme A+B+E et DIN 6535 forme HA+HB+HE (à partir de dia. 20 mm seulement avec réduction).



DIN 69893-1

HSK-C

$\nabla \leq 0,003$

G6,3
15.000 min⁻¹

11.04



Bestell-Nr. Order no. Référence	HSK	d	A	D	l ₁	l ₂	l ₃
C25.H06	HSK-C 25	6	60	26	37	10	38
C25.H08	HSK-C 25	8	60	28	37	10	38
C25.H10	HSK-C 25	10	65	30	42	10	38
C32.H06	HSK-C 32	6	60	26	37	10	35
C32.H08	HSK-C 32	8	60	28	37	10	36
C32.H10	HSK-C 32	10	65	30	42	10	52
C32.H12	HSK-C 32	12	70	32	47	10	-
C32.H14	HSK-C 32	14	75	34	47	10	65
C32.H08.1	HSK-C 32	8	67	26	37	10	42
C32.H10.1	HSK-C 32	10	72,5	30	42	10	48,5
C32.H12.1	HSK-C 32	12	76	32	47	10	-
C40.H06	HSK-C 40	6	60	26	37	10	35
C40.H08	HSK-C 40	8	60	28	37	10	36
C40.H10	HSK-C 40	10	65	30	42	10	38
C40.H12	HSK-C 40	12	70	32	47	10	47
C40.H14	HSK-C 40	14	80	34	47	10	49
C40.H16	HSK-C 40	16	80	38	52	10	49
C40.H18	HSK-C 40	18	80	40	52	10	49
C40.H20	HSK-C 40	20	80	42	52	10	49
C50.H06	HSK-C 50	6	60	26	37	10	33
C50.H08	HSK-C 50	8	60	28	37	10	33
C50.H10	HSK-C 50	10	65	30	42	10	39
C50.H12	HSK-C 50	12	75	32	47	10	44
C50.H14	HSK-C 50	14	75	34	47	10	46
C50.H16	HSK-C 50	16	80	38	52	10	51
C50.H18	HSK-C 50	18	80	40	52	10	52
C50.H20	HSK-C 50	20	80	42	52	10	58

Lieferumfang: Mit Spanschlüssel
Delivery: With wrench
Livraison: Avec clé de serrage

l₁ = max. Einstecktiefe
l₁ = max. clamping depth
l₁ = max. profondeur d'insertion

l₂ = max. Verstellweg
l₂ = max. length adjustment range
l₂ = max. course de réglage

Hydro-Dehnspannfutter

Hydraulic expansion chucks

Mandrins expansibles hydrauliques

HSK-C



Verwendung:

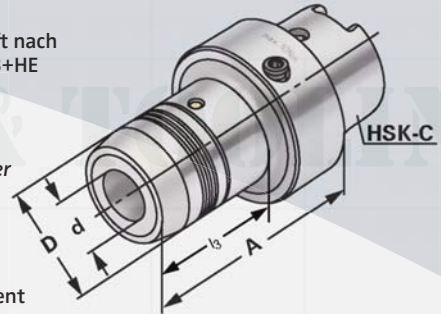
Zur Aufnahme von Werkzeugen mit Zylinderschaft nach DIN 1835 Form A+B+E und DIN 6535 Form HA+HB+HE (größerer Ø 20 mm nur mit Reduzierung).

Application:

For mounting straight-shank tools acc. DIN 1835 form A+B+E and DIN 6535 form HA+HB+HE (larger than dia. 20 mm only with reduction sleeve).

Application:

Pour le serrage d'outils avec queue cylindrique suivant DIN 1835 forme A+B+E et DIN 6535 forme HA+HB+HE (à partir de dia. 20 mm seulement avec réduction).



DIN 69893-1

HSK-C

$\nabla \leq 0,003$

G6,3
15.000 min⁻¹

11.04

Bestell-Nr.
Order no.
Référence

	HSK	d	A	D	l ₁	l ₂	l ₃
C63.H06	HSK-C 63	6	60	26	37	10	29
C63.H08	HSK-C 63	8	60	28	37	10	29
C63.H10	HSK-C 63	10	65	30	42	10	35
C63.H12	HSK-C 63	12	75	32	47	10	40
C63.H14	HSK-C 63	14	75	34	47	10	42
C63.H16	HSK-C 63	16	80	38	52	10	47
C63.H18	HSK-C 63	18	80	40	52	10	48
C63.H20	HSK-C 63	20	80	42	52	10	54
C63.H25	HSK-C 63	25	95	50	58	10	51
C63.H32	HSK-C 63	32	100	60	62	10	59

Lieferumfang: Mit Spannschlüssel
Delivery: With wrench
Livraison: Avec clé de serrage

l₁ = max. Einstecktiefe

l₁ = max. clamping depth

l₁ = max. profondeur d'insertion

l₂ = max. Verstellweg

l₂ = max. length adjustment range

l₂ = max. course de réglage





Schrumpffutter zum Spannen von HM und HSS Werkzeugschäften

Shrink chucks for mounting of solid carbide and HSS-tool shanks

Mandrins de frettage pour le serrage de queues d'outils carbures de type HM et HSS

HSK-C



Verwendung:

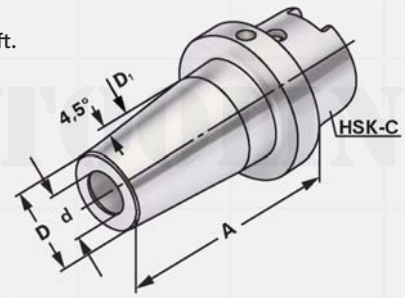
Zur Aufnahme von Werkzeugen mit Zylinderschaft.

Application:

For mounting straight-shank tools.

Application:

Pour le serrage d'outils avec queue cylindrique.



DIN 69893-1

HSK-C

$\nabla \leq 0,003$

G6,3
15.000 min⁻¹

Bestell-Nr. Order no. Référence	HSK	d	A	D	D ₁	l ₁	l ₂
C32.70.06	HSK-C 32	6	65	21	27	36	10
C32.70.08	HSK-C 32	8	65	21	27	36	10
C32.70.10	HSK-C 32	10	65	24	32	42	10
C32.70.12	HSK-C 32	12	75	24	32	47	10
C32.70.14	HSK-C 32	14	80	27	34	47	10
C32.70.16	HSK-C 32	16	80	27	34	50	10
C32.70.06.1	HSK-C 32	6	75	21	27	36	10
C32.70.08.1	HSK-C 32	8	75	21	27	36	10
C32.70.10.1	HSK-C 32	10	80	24	32	42	10
C40.70.03	HSK-C 40	3	70	11	15	10	-
C40.70.04	HSK-C 40	4	70	14	22	20	5
C40.70.05	HSK-C 40	5	70	16	22	20	5
C40.70.06	HSK-C 40	6	70	21	27	36	10
C40.70.08	HSK-C 40	8	70	21	27	36	10
C40.70.10	HSK-C 40	10	70	24	32	42	10
C40.70.12	HSK-C 40	12	80	24	32	47	10
C40.70.14	HSK-C 40	14	80	27	34	47	10
C40.70.16	HSK-C 40	16	80	27	34	50	10
C40.70.18	HSK-C 40	18	80	33	42	50	10
C40.70.20	HSK-C 40	20	80	33	42	52	10
C50.70.06	HSK-C 50	6	70	21	27	36	10
C50.70.08	HSK-C 50	8	70	21	27	36	10
C50.70.10	HSK-C 50	10	75	24	32	42	10
C50.70.12	HSK-C 50	12	75	24	32	47	10
C50.70.14	HSK-C 50	14	80	27	34	47	10
C50.70.16	HSK-C 50	16	85	27	34	50	10
C50.70.18	HSK-C 50	18	85	33	42	50	10
C50.70.20	HSK-C 50	20	90	33	42	52	10

Hinweis: Aufnahme für Induktiv-, Kontakt- und Heißluftschumpfgeräte geeignet. Schafttoleranz bei $\varnothing 3, 4$ und $5 \text{ mm} = h_4$, bei $\varnothing 6 - \varnothing 32 \text{ mm} = h_6$

Note: Toolholders suitable for induction-, contact- and hot air shrink units. $\varnothing 3, 4, 5$ with h_4 -tolerance and $\varnothing 6 - \varnothing 32$ with h_6 -tolerance

Observation: Porte-outils convenables pour machines à fretter par induction-, par contact-, ou par air chaud. $\varnothing 3, 4, 5$ avec h_4 -tolerance et $\varnothing 6 - \varnothing 32$ avec h_6 -tolerance

l₁ = max. Einstecktiefe

l₁ = max. clamping depth

l₁ = max. profondeur d'insertion

l₂ = max. Verstellweg

l₂ = max. length adjustment range

l₂ = max. course de réglage

Schrumpffutter zum Spannen von HM und HSS Werkzeugschäften

Shrink chucks for mounting of solid carbide and HSS-tool shanks

Mandrins de frettage pour le serrage de queues d'outils carbures de type HM et HSS

HSK-C



Verwendung:

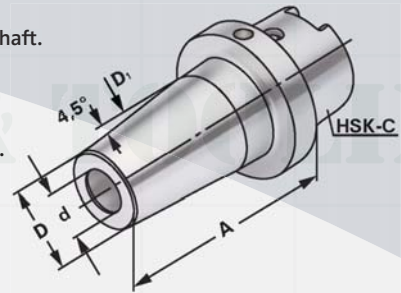
Zur Aufnahme von Werkzeugen mit Zylinderschaft.

Application:

For mounting straight-shank tools.

Application:

Pour le serrage d'outils avec queue cylindrique.



DIN 69893-1

HSK-C

$\nabla \leq 0,003$

G6,3
15.000 min⁻¹

Bestell-Nr. Order no. Référence	HSK	d	A	D	D ₁	l ₁	l ₂
C63.70.06	HSK-C 63	6	70	21	27	36	10
C63.70.08	HSK-C 63	8	70	21	27	36	10
C63.70.10	HSK-C 63	10	75	24	32	42	10
C63.70.12	HSK-C 63	12	80	24	32	47	10
C63.70.14	HSK-C 63	14	80	27	34	47	10
C63.70.16	HSK-C 63	16	85	27	34	50	10
C63.70.18	HSK-C 63	18	85	33	42	50	10
C63.70.20	HSK-C 63	20	90	33	42	52	10
C63.70.25	HSK-C 63	25	100	44	53	58	10
C63.70.32	HSK-C 63	32	110	44	53	61	10

Hinweis:

Aufnahme für Induktiv-, Kontakt- und Heißluftschrimpferäte geeignet.
Schafttoleranz bei $\varnothing 6 - \varnothing 32 \text{ mm} = h_6$

Note:

Toolholders suitable for induction-, contact- and hot air shrink units.
 $\varnothing 6 - \varnothing 32$ with h_6 -tolerance

Observation:

Porte-outils convenables pour machines à fretter par induction-,
par contact-, ou par air chaud.
 $\varnothing 6 - \varnothing 32$ avec h_6 -tolerance

l₁ = max. Einstecktiefe

l₁ = max. clamping depth

l₁ = max. profondeur d'insertion

l₂ = max. Verstellweg

l₂ = max. length adjustment range

l₂ = max. course de réglage



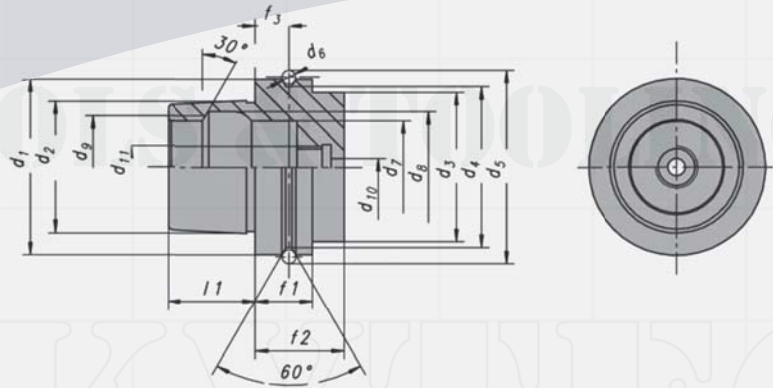
Vorgewuchtet
Pre-balanced
Pré-équilibré

G 6,3 15.000 min⁻¹

G 2,5 Feinwuchten gegen Aufpreis

G 2,5 Fine balancing at extra charge

G 2,5 Equilibrage fin contre un supplément



d ₁	d ₂	d ₃	d ₄	d ₅ ^{-0.1}	d ₆ ^{-0.1}	d ₈ ^{H10}	d ₉ ^{H11}	d ₁₀	f ₁ ^{-0.1}	f ₂ min.	f ₃ ^{+0.1}	l ₁ ^{-0.2}	l ₂ js10	l ₃
25	19 ^{+0,006 +0,004}	18,15	20	22	28,5	14	16,4	15	10	20	4,5	13	7,21	8,5
32	24 ^{+0,007 +0,005}	23,27	26	26,5	37	17	21	19	20	35	16	16	8,92	7,3
40	30 ^{+0,007 +0,005}	29,05	34	34,8	45	21	25,5	23	20	35	16	20	11,42	9,5
50	38 ^{+0,009 +0,006}	36,90	42	43	59,3	26	32	29	26	42	18	25	14,13	11,0
63	48 ^{+0,011 +0,007}	46,53	53	55	72,3	34	40	37	26	42	18	32	18,13	14,7

Werkstoff: Legierter Einsatzstahl mit einer Zugfestigkeit im Kern von min. 1200 N / mm². Einsatzgehärtet HRC 60 ± 2 (HV 700 ± 50), Härtetiefe 0,8 mm ± 0,2 mm, brüniert und präzisionsgeschliffen.

Genauigkeit: Kegelwinkel – Toleranzqualität < AT 3 nach DIN 7187.

Material: Alloyed case-hardened steel, tensile core strength of min. 1200 N / mm². Case hardened HRC 60 ± 2 (HV 700 ± 50), hardening depth 0.8 mm ± 0.2 mm, black-finished and precisely grinded.

Accuracy: Quality of taper < AT 3 according to DIN 7187.

Matière: Acier de cémentation allié. Résistance à la traction dans le noyau de min 1200 N / mm². Cémentation à HRC 60 ± 2 (HV 700 ± 50), profondeur de cémentation 0,8 mm ± 0,2 mm, bruni et rectifié précisément.

Précision: Qualité du cône < AT 3 suivant DIN 7187.



Inhaltsverzeichnis

Index

Table de matières

HSK-E



4.63



4.64



4.66



4.67



4.68



4.69



4.71



4



Spannfutter für Spannzangen DIN 6499 (ISO 15488) System ER

HSK-E

Collet chucks for collets DIN 6499 (ISO 15488) ER-system

Mandrins à pinces pour pinces DIN 6499 (ISO 15488) système ER



Verwendung:

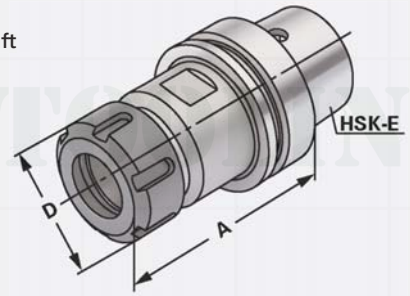
Zur Aufnahme von Werkzeugen mit Zylinderschaft in Spannzangen.

Application:

For mounting straight-shank tools in collets.

Application:

Pour le serrage d'outils avec queue cylindrique dans des pinces de serrage.



DIN 69893-5

HSK-E

$\nabla \leq 0,003$

G6,3
15.000 min⁻¹

11.04



Bestell-Nr. Order no. Référence	HSK	Spannbereich Capacity Capacité	A	D
E25.02.10.M	HSK-E 25	1 – 10 (ER 16) Mini	52	22
E25.02.10	HSK-E 25	1 – 10 (ER 16)	65	28
E25.02.16	HSK-E 25	1 – 16 (ER 25)	70	42
E32.02.07.M	HSK-E 32	1 – 7 (ER 11) Mini	60	16,5
E32.02.10.M	HSK-E 32	1 – 10 (ER 16) Mini	65	22
E32.02.10	HSK-E 32	1 – 10 (ER 16)	65	28
E32.02.16	HSK-E 32	1 – 16 (ER 25)	85	42
E32.02.20	HSK-E 32	2 – 20 (ER 32)	95	50
E40.02.10.M	HSK-E 40	1 – 10 (ER 16) Mini	100	22
E40.02.10	HSK-E 40	1 – 10 (ER 16)	65	28
E40.02.16	HSK-E 40	1 – 16 (ER 25)	75	42
E40.02.20	HSK-E 40	2 – 20 (ER 32)	100	50
E50.02.10	HSK-E 50	1 – 10 (ER 16)	80	28
E50.02.16	HSK-E 50	1 – 16 (ER 25)	80	42
E50.02.20	HSK-E 50	2 – 20 (ER 32)	85	50
E50.02.26	HSK-E 50	3 – 26 (ER 40)	100	63
E63.02.16	HSK-E 63	1 – 16 (ER 25)	80	42
E63.02.20	HSK-E 63	2 – 20 (ER 32)	90	50
E63.02.26	HSK-E 63	3 – 26 (ER 40)	120	63
E63.02.10.1	HSK-E 63	1 – 10 (ER 16)	75	28

Lieferumfang: Mit gewichteter Spannmutter
Delivery: With balanced clamping nut
Livraison: Avec écrou de serrage équilibré



Fräseraufnahmen DIN 6359 für Zylinderschäfte DIN 1835-B

End mill holders DIN 6359 for end mills DIN 1835-B

Porte-fraises DIN 6359 pour queues cylindriques DIN 1835-B

HSK-E



Verwendung:

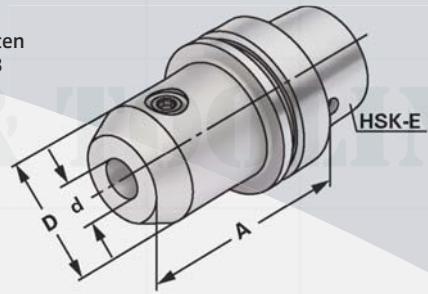
Zum Spannen von zylindrischen Werkzeugschäften mit seitlicher Spannfläche nach DIN 1835 Form B (Weldon).

Application:

For mounting straight-shank tools with flat according to DIN 1835 form B (Weldon).

Application:

Pour le serrage d'outils avec queue cylindrique et avec méplat suivant DIN 1835 forme B (Weldon).



DIN 69893-5

HSK-E

$\nabla \leq 0,003$

G6,3
15.000 min⁻¹

11.04

Bestell-Nr. Order no. Référence	HSK	d ^{H4}	A	D
E32.04.06	HSK-E 32	6	60	25
E32.04.08	HSK-E 32	8	60	28
E32.04.10	HSK-E 32	10	65	35
E40.04.06	HSK-E 40	6	60	25
E40.04.08	HSK-E 40	8	60	28
E40.04.10	HSK-E 40	10	60	35
E40.04.12	HSK-E 40	12	70	42
E40.04.14	HSK-E 40	14	75	44
E40.04.16	HSK-E 40	16	75	48
E40.04.20	HSK-E 40	20	75	52
E50.04.06	HSK-E 50	6	65	25
E50.04.08	HSK-E 50	8	65	28
E50.04.10	HSK-E 50	10	65	35
E50.04.12	HSK-E 50	12	80	42
E50.04.14	HSK-E 50	14	80	44
E50.04.16	HSK-E 50	16	80	48
E50.04.18	HSK-E 50	18	80	50
E50.04.20	HSK-E 50	20	80	52
E50.04.25	HSK-E 50	25	102	65
E63.04.06	HSK-E 63	6	65	25
E63.04.08	HSK-E 63	8	65	28
E63.04.10	HSK-E 63	10	65	35
E63.04.12	HSK-E 63	12	80	42
E63.04.14	HSK-E 63	14	80	44
E63.04.16	HSK-E 63	16	80	48
E63.04.18	HSK-E 63	18	80	50
E63.04.20	HSK-E 63	20	80	52
E63.04.25	HSK-E 63	25	110	65
E63.04.32	HSK-E 63	32	110	72
E63.04.40	HSK-E 63	40	120	63

Hinweis:

Note:

Observation:

Ab d = 25 mit zwei Spannschrauben

From d = 25 on two clamping screws

A partir de d = 25 avec deux vis de serrage

Lieferumfang:

Delivery:

Livraison:

Mit Spannschraube

With clamping screw

Avec vis de serrage





Fräseraufnahmen DIN 6359 für Zylinderschäfte DIN 1835-E

End mill holders DIN 6359 for end mills DIN 1835-E

Porte-fraises DIN 6359 pour queues cylindriques DIN 1835-E

HSK-E



Verwendung:

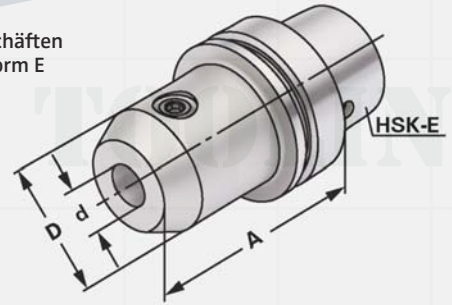
Zum Spannen von zylindrischen Werkzeugschäften mit geneigter Spannfläche nach DIN 1835 Form E (Whistle Notch).

Application:

For mounting straight-shank tools and inclined flat according to DIN 1835 form E (Whistle Notch).

Application:

Pour le serrage d'outils avec queue cylindrique et avec méplat incliné suivant DIN 1835 forme E (Whistle Notch).



DIN 69893-5

HSK-E

$\nabla \leq 0,003$

G6,3
15.000 min⁻¹

11.04

Bestell-Nr. Order no. Référence	HSK	d ^{H4}	A	D
E32.05.06	HSK-E 32	6	60	25
E32.05.08	HSK-E 32	8	80	28
E32.05.10	HSK-E 32	10	80	35
E40.05.06	HSK-E 40	6	60	25
E40.05.08	HSK-E 40	8	80	28
E40.05.10	HSK-E 40	10	80	35
E40.05.12	HSK-E 40	12	90	42
E40.05.14	HSK-E 40	14	90	44
E40.05.16	HSK-E 40	16	90	48
E50.05.06	HSK-E 50	6	80	25
E50.05.08	HSK-E 50	8	80	28
E50.05.10	HSK-E 50	10	80	35
E50.05.12	HSK-E 50	12	90	42
E50.05.14	HSK-E 50	14	90	44
E50.05.16	HSK-E 50	16	90	48
E50.05.18	HSK-E 50	18	90	50
E50.05.20	HSK-E 50	20	100	52
E63.05.06	HSK-E 63	6	80	25
E63.05.08	HSK-E 63	8	80	28
E63.05.10	HSK-E 63	10	80	35
E63.05.12	HSK-E 63	12	90	42
E63.05.14	HSK-E 63	14	90	44
E63.05.16	HSK-E 63	16	100	48
E63.05.18	HSK-E 63	18	100	50
E63.05.20	HSK-E 63	20	100	52
E63.05.25	HSK-E 63	25	110	65
E63.05.32	HSK-E 63	32	110	72

Hinweis: Ab d = 25 mit zwei Spannschrauben
Note: From d = 25 on two clamping screws
Observation: A partir de d = 25 avec deux vis de serrage

Lieferumfang: Mit Spannschraube und axialer Verstelle schraube
Delivery: With clamping screw and axial adjustment bolt
Livraison: Avec vis de serrage et vis de butée axiale

Quernut-Aufsteckfräserdorne DIN 6357 mit vergrößerter Anlagefläche

Shell mill holders DIN 6357 with enlarged contact face

Porte-fraises à trou lisse DIN 6357 avec face de contact élargie

HSK-E



Verwendung:

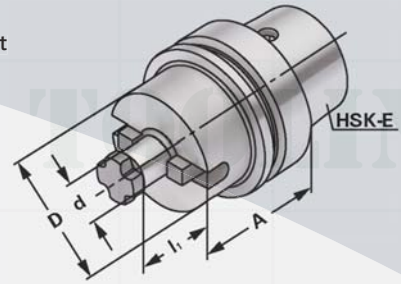
Zur Aufnahme von Messerköpfen und Fräsern mit Quernut.

Application:

For mounting milling cutters with transversal groove.

Application:

Pour le serrage de fraises à rainure transversale.



DIN 69893-5

HSK-E

$\nabla \leq 0,003$

G6,3
15.000 min⁻¹

Bestell-Nr. Order no. Référence	HSK	d _{h6}	A	l	D
E32.11.16	HSK-E 32	16	50	17	34
E40.11.16	HSK-E 40	16	50	17	34
E40.11.22	HSK-E 40	22	50	19	48
E40.11.27	HSK-E 40	27	55	21	60
E50.11.16	HSK-E 50	16	50	17	38
E50.11.22	HSK-E 50	22	60	19	48
E50.11.27	HSK-E 50	27	60	21	58
E50.11.32	HSK-E 50	32	60	24	65
E63.11.16	HSK-E 63	16	50	17	38
E63.11.22	HSK-E 63	22	60	19	48
E63.11.27	HSK-E 63	27	60	21	58
E63.11.32	HSK-E 63	32	60	24	65
E63.11.40	HSK-E 63	40	60	27	89

Lieferumfang: Mit Mitnehmersteinen und Kreuzschraube.
Delivery: With drivers and cross head retaining screw.
Livraison: Avec tenons and une vis cruciforme.



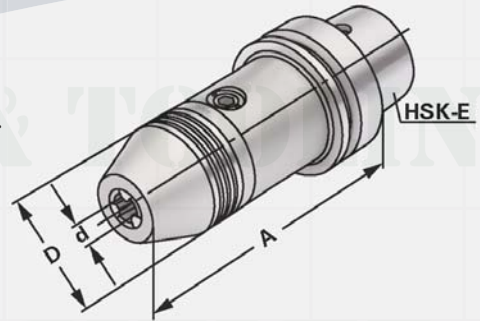


CNC-Bohrfutter für Rechts- und Linkslauf
 CNC-Drill chucks for clockwise and counter clockwise rotation
 Mandrins de perçage CNC pour rotation gauche-droite

HSK-E



Verwendung:
 Zur Aufnahme von Werkzeugen mit Zylinderschaft.
Application:
 For mounting tools with straight shanks.
Application:
 Pour le serrage d'outils avec queue cylindrique.



DIN 69893-5 HSK-E $\nearrow \leq 0,003$ G6,3 15.000 min⁻¹



Bestell-Nr. Order no. Référence	HSK	Spannbereich Capacity Capacité	A	D
E25.15.08	HSK-E 25	0 – 8	70,0	36
E32.15.08	HSK-E 32	0 – 8	75,0	36
E40.15.08	HSK-E 40	0 – 8	80,0	36
E40.15.13	HSK-E 40	1,0 – 13	119,0	50
E40.15.16	HSK-E 40	2,5 – 16	124,5	50
E50.15.08	HSK-E 50	0 – 8	80	36
E50.15.13	HSK-E 50	1,0 – 13	121,0	50
E50.15.16	HSK-E 50	2,5 – 16	126,5	50
E63.15.13	HSK-E 63	1,0 – 13	123,5	50
E63.15.16	HSK-E 63	2,5 – 16	129,0	50

Hinweis: Hohe Präzision und Rundlaufgenauigkeit von $\leq 0,03$ mm. Sichere Spannung des Werkzeuges durch mechanische Spannkraftverstärkung. Kein selbständiges Lösen der Spannung während der Bearbeitung bei Links- oder Rechtslauf, sowie bei Spindelstop. Spannen und Lösen mit Sechskantschlüssel.

Note: High precision and accurate concentricity of ≤ 0.03 mm. Secure gripping of the tool through mechanical amplification of the clamping force. No automatic slackening of the clamping force while machining with either clockwise or counter clockwise rotation or on spindle stop. Clamping and releasing effected by means of an Allen wrench.

Observation: Précision élevée et exactitude de circularité de $\leq 0,03$ mm. Serrage sûr de l'outil grâce à l'amplification de la force de serrage. Pas de desserrage intempestif en cours d'usinage lors de la rotation la gauche ou la droite, de même qu'en cas d'arrêt de la broche. Serrage et desserrage en utilisant un clé sur à fourche.

Lieferumfang: Mit Spanschlüssel
Delivery: With wrench
Livraison: Avec clé de serrage

Bohrstangenrohlinge

Boring bar blanks
Barres d'alésage

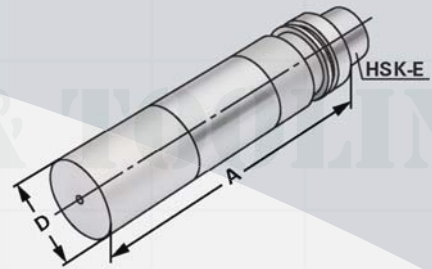
HSK-E



Verwendung:
Zur Herstellung von Sonderwerkzeugen.

Application:
For the manufacturing of special tools.

Application:
Pour la fabrication d'outils spéciaux.



DIN 69893-5

HSK-E

$\nabla \leq 0,003$

G6,3
15.000 min⁻¹

Bestell-Nr.
Order no.
Référence

HSK

A

D

E25.17.30

HSK-E 25

40

30,0

E32.17.32

HSK-E 32

100

32,5

E40.17.40

HSK-E 40

125

40,5

E50.17.50

HSK-E 50

125

50,5

E63.17.63

HSK-E 63

250

63,5

Ausführung:

Version:

Version:

Steilkegel und Bund gehärtet und geschliffen. Schaft weich zur weiteren Bearbeitung.

Cone and flange hardened and grinded. Soft body for later processing.

Cône et collerette durcis et rectifiés. Corps doux pour un usinage ultérieur.

4





Hydro-Dehnspannfutter
 Hydraulic expansion chucks
 Mandrins expansibles hydrauliques

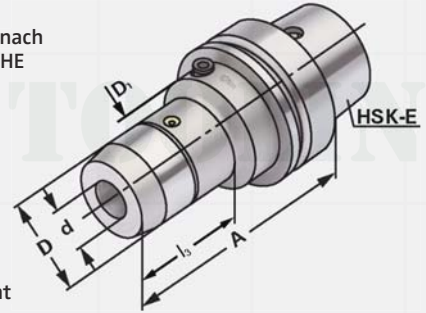
HSK-E



Verwendung:
 Zur Aufnahme von Werkzeugen mit Zylinderschaft nach DIN 1835 Form A+B+E und DIN 6535 Form HA+HB+HE (größer Ø 20 mm nur mit Reduzierung).

Application:
 For mounting straight-shank tools acc. DIN 1835 form A+B+E and DIN 6535 form HA+HB+HE (larger than dia. 20 mm only with reduction sleeve).

Application:
 Pour le serrage d'outils avec queue cylindrique suivant DIN 1835 forme A+B+E et DIN 6535 forme HA+HB+HE (à partir de dia. 20 mm seulement avec réduction).



DIN 69893-5

HSK-E

$\nabla \leq 0,003$

G6,3
15.000 min⁻¹



Bestell-Nr. Order no. Référence	HSK	d	A	D	D ₁	l ₁	l ₂	l ₃
E25.H06	HSK-E 25	6	70	26	20	37	10	38
E25.H08	HSK-E 25	8	80	28	20	37	10	-
E25.H10	HSK-E 25	10	85	30	20	42	10	-
E25.H12	HSK-E 25	12	90	32	20	47	10	-
E32.H06	HSK-E 32	6	80	26	26	37	10	60
E32.H08	HSK-E 32	8	80	28	26	37	10	-
E32.H10	HSK-E 32	10	85	30	26	42	10	-
E32.H12	HSK-E 32	12	90	32	26	47	10	-
E40.H06	HSK-E 40	6	80	26	34	37	10	35
E40.H08	HSK-E 40	8	80	28	34	37	10	36
E40.H10	HSK-E 40	10	85	30	34	42	10	41
E40.H12	HSK-E 40	12	90	32	34	47	10	47
E40.H14	HSK-E 40	14	90	34	34	47	10	70
E40.H16	HSK-E 40	16	100	38	34	52	10	-
E40.H20	HSK-E 40	20	100	42	34	52	10	-
E50.H06	HSK-E 50	6	80	26	42	37	10	54
E50.H08	HSK-E 50	8	80	28	42	37	10	54
E50.H10	HSK-E 50	10	85	30	42	42	10	59
E50.H12	HSK-E 50	12	90	32	42	47	10	64
E50.H14	HSK-E 50	14	90	34	42	47	10	64
E50.H16	HSK-E 50	16	95	38	42	52	10	69
E50.H18	HSK-E 50	18	95	40	42	52	10	69
E50.H20	HSK-E 50	20	100	42	42	52	10	74

Lieferumfang: Mit Spannschlüssel
Delivery: With wrench
Livraison: Avec clé de serrage

l₁ = max. Einstecktiefe
 l₁ = max. clamping depth
 l₁ = max. profondeur d'insertion

l₂ = max. Verstellweg
 l₂ = max. length adjustment range
 l₂ = max. course de réglage



8.95



8.96

Hydro-Dehnspannfutter

Hydraulic expansion chucks

Mandrins expansibles hydrauliques

HSK-E



Verwendung:

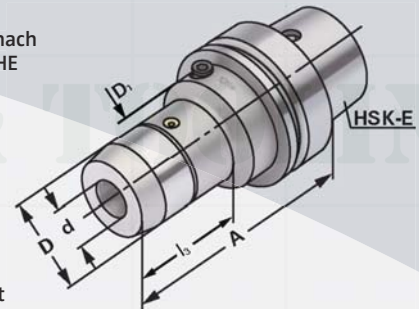
Zur Aufnahme von Werkzeugen mit Zylinderschaft nach DIN 1835 Form A+B+E und DIN 6535 Form HA+HB+HE (größerer Ø 20 mm nur mit Reduzierung).

Application:

For mounting straight-shank tools acc. DIN 1835 form A+B+E and DIN 6535 form HA+HB+HE (larger than dia. 20 mm only with reduction sleeve).

Application:

Pour le serrage d'outils avec queue cylindrique suivant DIN 1835 forme A+B+E et DIN 6535 forme HA+HB+HE (à partir de dia. 20 mm seulement avec réduction).



DIN 69893-5

HSK-E

$\nabla \leq 0,003$

G6,3
15.000 min⁻¹



Bestell-Nr.
Order no.
Référence

	HSK	d	A	D	D ₁	l ₁	l ₂	l ₃
E63.H06	HSK-E 63	6	80	26	50	37	10	33
E63.H08	HSK-E 63	8	80	28	50	37	10	33,5
E63.H10	HSK-E 63	10	85	30	50	42	10	39
E63.H12	HSK-E 63	12	90	32	50	47	10	44,5
E63.H14	HSK-E 63	14	90	34	50	47	10	46
E63.H16	HSK-E 63	16	95	38	50	52	10	51,5
E63.H18	HSK-E 63	18	95	40	50	52	10	52
E63.H20	HSK-E 63	20	100	42	50	52	10	58
E63.H25	HSK-E 63	25	120	50	50	58	10	59
E63.H32	HSK-E 63	32	125	60	60	62	10	59

Lieferumfang: Mit Spannschlüssel
Delivery: With wrench
Livraison: Avec clé de serrage

l₁ = max. Einstecktiefe

l₁ = max. clamping depth

l₁ = max. profondeur d'insertion

l₂ = max. Verstellweg

l₂ = max. length adjustment range

l₂ = max. course de réglage





Schrumpffutter zum Spannen von HM und HSS Werkzeugschäften

Shrink chucks for mounting of solid carbide and HSS-tool shanks

Mandrins de frettage pour le serrage de queues d'outils carbures de type HM et HSS

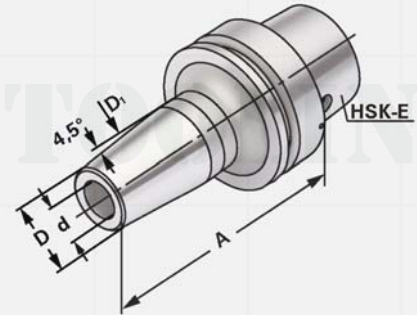
HSK-E



Verwendung:
Zur Aufnahme von Werkzeugen mit Zylinderschaft.

Application:
For mounting straight-shank tools.

Application:
Pour le serrage d'outils avec queue cylindrique.



DIN 69893-5

HSK-E

$\nabla \leq 0,003$

G6,3
15.000 min⁻¹



Bestell-Nr. Order no. Référence	HSK	d	A	D	D ₁	l ₁	l ₂
E25.70.03	HSK-E 25	3	40	11	15	10	-
E25.70.04	HSK-E 25	4	40	16	22	20	-
E25.70.05	HSK-E 25	5	50	16	22	20	-
E25.70.06	HSK-E 25	6	50	21	26	36	-
E25.70.08	HSK-E 25	8	50	21	26	36	-
E25.70.10	HSK-E 25	10	50	21	26	42	-
E25.70.12	HSK-E 25	12	50	24	26	47	-
E32.70.03	HSK-E 32	3	70	11	15	10	-
E32.70.04	HSK-E 32	4	70	16	22	20	5
E32.70.05	HSK-E 32	5	70	16	22	20	5
E32.70.06	HSK-E 32	6	70	21	26	36	10
E32.70.08	HSK-E 32	8	70	21	26	36	10
E32.70.10	HSK-E 32	10	70	24	26	42	10
E32.70.12	HSK-E 32	12	80	24	26	47	10
E32.70.04.1	HSK-E 32	4	160	14	21	10	5
E32.70.05.1	HSK-E 32	5	160	16	24	20	5
E32.70.06.1	HSK-E 32	6	160	21	27	36	5
E32.70.08.1	HSK-E 32	8	160	21	27	36	10
E32.70.10.1	HSK-E 32	10	160	24	32	41	10
E32.70.12.1	HSK-E 32	12	160	24	32	47	10
E40.70.03	HSK-E 40	3	75	11	15	10	-
E40.70.04	HSK-E 40	4	80	16	22	20	5
E40.70.05	HSK-E 40	5	80	16	22	20	5
E40.70.06	HSK-E 40	6	80	21	27	36	10
E40.70.08	HSK-E 40	8	80	21	27	36	10
E40.70.10	HSK-E 40	10	80	24	32	42	10
E40.70.12	HSK-E 40	12	90	24	32	47	10
E40.70.14	HSK-E 40	14	90	27	34	47	10
E40.70.16	HSK-E 40	16	90	27	34	50	10

Hinweis: Aufnahme für Induktiv-, Kontakt- und Heißluftschumpfgeräte geeignet. Schafttoleranz bei $\varnothing 3, 4$ und $5 \text{ mm} = h_4$, bei $\varnothing 6 - \varnothing 32 \text{ mm} = h_6$

Note: Toolholders suitable for induction-, contact- and hot air shrink units. $\varnothing 3, 4, 5$ with h_4 -tolerance and $\varnothing 6 - \varnothing 32$ with h_6 -tolerance

Observation: Porte-outils convenables pour machines à frotter par induction-, par contact-, ou par air chaud. $\varnothing 3, 4, 5$ avec h_4 -tolerance et $\varnothing 6 - \varnothing 32$ avec h_6 -tolerance

l₁ = max. Einstecktiefe

l₁ = max. clamping depth

l₁ = max. profondeur d'insertion

l₂ = max. Verstellweg

l₂ = max. length adjustment range

l₂ = max. course de réglage

Schrumpffutter zum Spannen von HM und HSS Werkzeugschäften

Shrink chucks for mounting of solid carbide and HSS-tool shanks

Mandrins de frettage pour le serrage de queues d'outils carbures de type HM et HSS

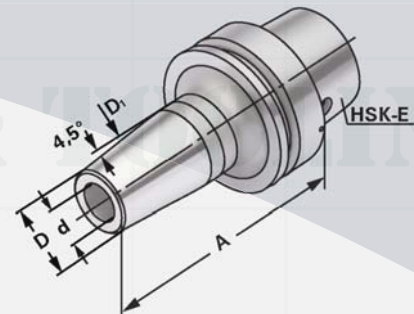
HSK-E



Verwendung:
Zur Aufnahme von Werkzeugen mit
Zylinderschaft.

Application:
For mounting straight-shank tools.

Application:
Pour le serrage d'outils avec queue
cylindrique.



DIN 69893-5

HSK-E

$\nabla \leq 0,003$

G6,3
15.000 min⁻¹

Bestell-Nr. Order no. Référence	HSK	d	A	D	D ₁	l ₁	l ₂
E40.70.06.1	HSK-E 40	6	130	21	27	36	10
E40.70.08.1	HSK-E 40	8	130	21	27	36	10
E40.70.10.1	HSK-E 40	10	130	24	32	41	10
E40.70.12.1	HSK-E 40	12	130	24	32	47	10
E40.70.14.1	HSK-E 40	14	130	27	34	47	10
E40.70.16.1	HSK-E 40	16	130	27	34	50	10
E50.70.03	HSK-E 50	3	80	11	15	10	–
E50.70.04	HSK-E 50	4	80	16	22	20	5
E50.70.05	HSK-E 50	5	80	16	22	20	5
E50.70.06	HSK-E 50	6	80	21	27	36	10
E50.70.08	HSK-E 50	8	80	21	27	36	10
E50.70.10	HSK-E 50	10	85	24	32	42	10
E50.70.12	HSK-E 50	12	90	24	32	47	10
E50.70.14	HSK-E 50	14	90	27	34	47	10
E50.70.16	HSK-E 50	16	95	27	34	50	10
E50.70.18	HSK-E 50	18	95	33	42	50	10
E50.70.20	HSK-E 50	20	100	33	42	52	10
E50.70.03.1	HSK-E 50	3	120	11	21	10	–
E50.70.04.1	HSK-E 50	4	120	14	21	10	5
E50.70.05.1	HSK-E 50	5	120	16	24	20	5
E50.70.06.1	HSK-E 50	6	120	21	27	36	10
E50.70.08.1	HSK-E 50	8	120	21	27	36	10
E50.70.10.1	HSK-E 50	10	120	24	32	42	10
E50.70.12.1	HSK-E 50	12	120	24	32	47	10
E50.70.14.1	HSK-E 50	14	120	27	34	47	10
E50.70.16.1	HSK-E 50	16	120	27	34	50	10
E50.70.18.1	HSK-E 50	18	120	33	42	50	10
E50.70.20.1	HSK-E 50	20	120	33	42	52	10

Für Ø 3, 4 und 5 mm nur Hartmetallschäfte verwenden!

For Ø 3, 4 and 5 mm only solid carbide tool shanks must be used!

Pour Ø 3, 4 et 5 mm il faut seulement utiliser de queues d'outils carbures de type HM!

Hinweis: Aufnahme für Induktiv-, Kontakt- und Heißluftschumpfgeräte geeignet.
Schafttoleranz bei Ø 3, 4 und 5 mm = h₄, bei Ø 6 – Ø 32 mm = h₆

Note: Toolholders suitable for induction-, contact- and hot air shrink units.
Ø 3, 4, 5 with h₄-tolerance and Ø 6 – Ø 32 with h₆-tolerance

Observation: Porte-outils convenables pour machines à fretter par induction-,
par contact-, ou par air chaud.
Ø 3, 4, 5 avec h₄-tolerance et Ø 6 – Ø 32 avec h₆-tolerance

l₁ = max. Einstecktiefe

l₁ = max. clamping depth

l₁ = max. profondeur d'insertion

l₂ = max. Verstellweg

l₂ = max. length adjustment range

l₂ = max. course de réglage





Schrumpffutter zum Spannen von HM und HSS Werkzeugschäften

Shrink chucks for mounting of solid carbide and HSS-tool shanks

Mandrins de frettage pour le serrage de queues d'outils carbures de type HM et HSS

HSK-E



Verwendung:

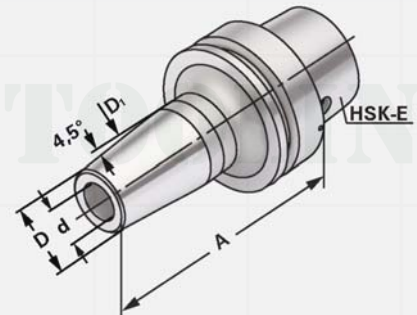
Zur Aufnahme von Werkzeugen mit Zylinderschaft.

Application:

For mounting straight-shank tools.

Application:

Pour le serrage d'outils avec queue cylindrique.



DIN 69893-5 HSK-E $\nabla \leq 0,003$ G6,3 15.000 min⁻¹



Bestell-Nr. Order no. Référence	HSK	d	A	D	D ₁	l ₁	l ₂
E50.70.03.2	HSK-E 50	3	160	11	21	10	-
E50.70.04.2	HSK-E 50	4	160	14	21	10	5
E50.70.05.2	HSK-E 50	5	160	16	24	20	5
E50.70.06.2	HSK-E 50	6	160	21	27	36	10
E50.70.08.2	HSK-E 50	8	160	21	27	36	10
E50.70.10.2	HSK-E 50	10	160	24	32	41	10
E50.70.12.2	HSK-E 50	12	160	24	32	47	10
E50.70.14.2	HSK-E 50	14	160	27	34	47	10
E50.70.16.2	HSK-E 50	16	160	27	34	50	10
E50.70.18.2	HSK-E 50	18	160	33	42	50	10
E50.70.20.2	HSK-E 50	20	160	33	42	52	10
E63.70.03	HSK-E 63	3	80	11	15	10	-
E63.70.04	HSK-E 63	4	80	14	22	20	5
E63.70.05	HSK-E 63	5	80	16	22	20	5
E63.70.06	HSK-E 63	6	80	21	27	36	10
E63.70.08	HSK-E 63	8	80	21	27	36	10
E63.70.10	HSK-E 63	10	85	24	32	41	10
E63.70.12	HSK-E 63	12	90	24	32	47	10
E63.70.14	HSK-E 63	14	90	27	34	47	10
E63.70.16	HSK-E 63	16	95	27	34	50	10
E63.70.18	HSK-E 63	18	95	33	42	50	10
E63.70.20	HSK-E 63	20	100	33	42	52	10
E63.70.25	HSK-E 63	25	115	44	53	58	10
E63.70.32	HSK-E 63	32	120	44	53	62	10

Für Ø 3, 4 und 5 mm nur Hartmetallschäfte verwenden!

For Ø 3, 4 and 5 mm only solid carbide tool shanks must be used!

Pour Ø 3, 4 et 5 mm il faut seulement utiliser de queues d'outils carbures de type HM!

Hinweis: Aufnahme für Induktiv-, Kontakt- und Heißluftschumpfgeräte geeignet. Schafttoleranz bei Ø 3, 4 und 5 mm = h₄, bei Ø 6 – Ø 32 mm = h₆

Note: Toolholders suitable for induction-, contact- and hot air shrink units. Ø 3, 4, 5 with h₄-tolerance and Ø 6 – Ø 32 with h₆-tolerance

Observation: Porte-outils convenables pour machines à fretter par induction-, par contact-, ou par air chaud. Ø 3, 4, 5 avec h₄-tolerance et Ø 6 – Ø 32 avec h₆-tolerance

l₁ = max. Einstecktiefe

l₁ = max. clamping depth

l₁ = max. profondeur d'insertion

l₂ = max. Verstellweg

l₂ = max. length adjustment range

l₂ = max. course de réglage

Schrumpffutter zum Spannen von HM und HSS Werkzeugschäften

Shrink chucks for mounting of solid carbide and HSS-tool shanks

Mandrins de frettage pour le serrage de queues d'outils carbures de type HM et HSS

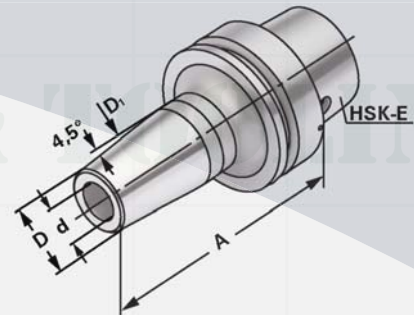
HSK-E



Verwendung:
Zur Aufnahme von Werkzeugen mit
Zylinderschaft.

Application:
For mounting straight-shank tools.

Application:
Pour le serrage d'outils avec queue cylindrique.



DIN 69893-5

HSK-E

$\nabla \leq 0,003$

G6,3
15.000 min⁻¹

Bestell-Nr. Order no. Référence	HSK	d	A	D	D ₁	l ₁	l ₂
E63.70.04.1	HSK-E 63	4	120	14	21	10	5
E63.70.06.1	HSK-E 63	6	120	21	27	36	10
E63.70.08.1	HSK-E 63	8	120	21	27	36	10
E63.70.10.1	HSK-E 63	10	120	24	32	41	10
E63.70.12.1	HSK-E 63	12	120	24	32	47	10
E63.70.16.1	HSK-E 63	16	120	27	34	50	10
E63.70.03.2	HSK-E 63	3	160	11	21	10	–
E63.70.04.2	HSK-E 63	4	160	14	21	10	5
E63.70.05.2	HSK-E 63	5	160	16	24	20	5
E63.70.06.2	HSK-E 63	6	160	21	27	36	10
E63.70.08.2	HSK-E 63	8	160	21	27	36	10
E63.70.10.2	HSK-E 63	10	160	24	32	41	10
E63.70.12.2	HSK-E 63	12	160	24	32	47	10
E63.70.14.2	HSK-E 63	14	160	27	34	47	10
E63.70.16.2	HSK-E 63	16	160	27	34	50	10
E63.70.18.2	HSK-E 63	18	160	33	42	50	10
E63.70.20.2	HSK-E 63	20	160	33	42	52	10
E63.70.25.2	HSK-E 63	25	160	44	42	58	10

Für Ø 3, 4 und 5 mm nur Hartmetallschäfte verwenden!

For Ø 3, 4 and 5 mm only solid carbide tool shanks must be used!

Pour Ø 3, 4 et 5 mm il faut seulement utiliser de queues d'outils carbures de type HM!

Hinweis: Aufnahme für Induktiv-, Kontakt- und Heißluftschumpfgeräte geeignet.
Schafftoleranz bei Ø 3, 4 und 5 mm = h₄, bei Ø 6 – Ø 32 mm = h₆

Note: Toolholders suitable for induction-, contact- and hot air shrink units.
Ø 3, 4, 5 with h₄-tolerance and Ø 6 – Ø 32 with h₆-tolerance

Observation: Porte-outils convenables pour machines à fretter par induction-,
par contact-, ou par air chaud.
Ø 3, 4, 5 avec h₄-tolerance et Ø 6 – Ø 32 avec h₆-tolerance

l₁ = max. Einstecktiefe

l₁ = max. clamping depth

l₁ = max. profondeur d'insertion

l₂ = max. Verstellweg

l₂ = max. length adjustment range

l₂ = max. course de réglage





Werkzeugaufnahmen DIN 69893-6 Form F

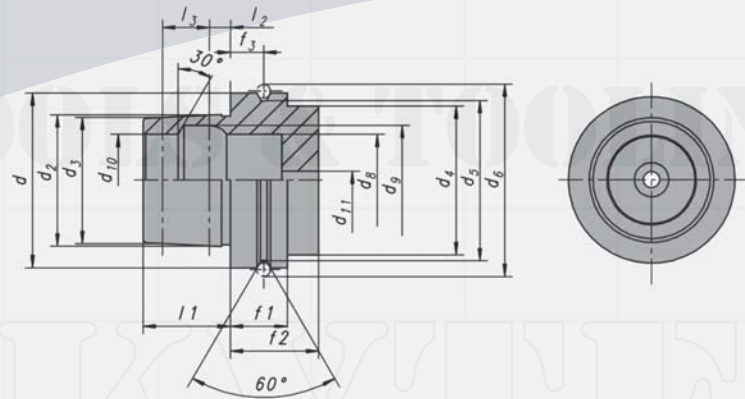
Toolholders DIN 69893-6 form F
Porte-outils DIN 69893-6 forme F

HSK-F

Vorgewuchtet
Pre-balanced
Pré-équilibré

G 6,3 15.000 min⁻¹

G 2,5 Feinwuchten gegen Aufpreis
G 2,5 Fine balancing at extra charge
G 2,5 Equilibrage fin contre un supplément



d ₁	d ₂	d ₃	d ₄	d ₅ _{-0,1}	d ₆ _{-0,1}	d ₈ ^{H10}	d ₉ ^{H11}	d ₁₀	f ₁ _{-0,1}	f ₂ min.	f ₃ _{±0,1}	l ₁ _{-0,2}	l ₂	l ₃
50	30 ^{+0,007} _{+0,005}	29,05 ^{+0,005} _{+0,003}	42	43	59,3	21	25,5	23	26	42	18	20	4	9,5
63	38 ^{+0,009} _{+0,006}	36,90 ^{+0,006} _{+0,003}	53	55	72,3	26	32	29	26	42	18	25	5	11



Werkstoff: Legierter Einsatzstahl mit einer Zugfestigkeit im Kern von min. 1200 N / mm². Einsatzgehärtet HRC 60 ± 2 (HV 700 ± 50), Härtetiefe 0,8 mm ± 0,2 mm, brüniert und präzisionsgeschliffen.

Genauigkeit: Kegelwinkel – Toleranzqualität < AT 3 nach DIN 7187.

Material: Alloyed case-hardened steel, tensile core strength of min. 1200 N / mm². Case hardened HRC 60 ± 2 (HV 700 ± 50), hardening depth 0.8 mm ± 0.2 mm, black-finished and precisely grinded.

Accuracy: Quality of taper < AT 3 according to DIN 7187.

Matière: Acier de cémentation allié. Résistance à la traction dans le noyau de min 1200 N / mm². Cémentation à HRC 60 ± 2 (HV 700 ± 50), profondeur de cémentation 0,8 mm ± 0,2 mm, bruni et rectifié précisément.

Précision: Qualité du cône < AT 3 suivant DIN 7187.

Inhaltsverzeichnis

Index

Table de matières

HSK-F



4.77



4.78



4.79



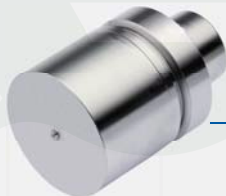
4.81



4.82



4.83



4.83



4.84



4.85



4.87





Spannfutter für Spannzangen DIN 6499 (ISO 15488) System ER

HSK-F

Collet chucks for collets DIN 6499 (ISO 15488) ER-system

Mandrins à pinces pour pinces DIN 6499 (ISO 15488) système ER



Verwendung:

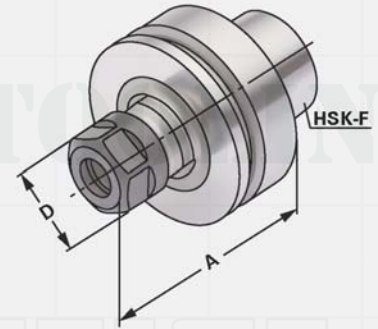
Zur Aufnahme von Werkzeugen mit Zylinderschaft in Spannzangen.

Application:

For mounting straight-shank tools in collets.

Application:

Pour le serrage d'outils avec queue cylindrique dans des pinces de serrage.



DIN 69893-6

HSK-F

$\nabla \leq 0,003$

G6,3
15.000 min⁻¹

11.04



Bestell-Nr. Order no. Référence	HSK	Spannbereich Capacity d Capacité	A	D
F40.02.10	HSK-F 40	1 – 10 (ER 16)	60	28
F40.02.16	HSK-F 40	1 – 16 (ER 25)	60	50
F50.02.16	HSK-F 50	1 – 16 (ER 25)	70	42
F50.02.20	HSK-F 50	2 – 20 (ER 32)	80	50
F50.02.26	HSK-F 50	3 – 26 (ER 40)	80	63
F63.02.10	HSK-F 63	1 – 10 (ER 16)	60	28
F63.02.16	HSK-F 63	1 – 16 (ER 25)	70	42
F63.02.20	HSK-F 63	2 – 20 (ER 32)	90	50
F63.02.26	HSK-F 63	3 – 26 (ER 40)	75	63
F63.02.10.1	HSK-F 63	1 – 10 (ER 16)	100	28
F63.02.20.1	HSK-F 63	2 – 20 (ER 32)	160	50
F63.02.26.1	HSK-F 63	3 – 26 (ER 40)	90	63
F63.02.10.2	HSK-F 63	1 – 10 (ER 16)	160	28
F63.02.26.2	HSK-F 63	3 – 26 (ER 40)	125	63
F63.02.26.3	HSK-F 63	3 – 26 (ER 40)	160	63

Lieferumfang: Mit gewichteter Spannmutter
Delivery: With balanced clamping nut
Livraison: Avec écrou de serrage équilibré



Spannfutter für Spannzangen DIN 6388 (ISO 10897) System OZ

Collet chucks for collets DIN 6388 (ISO 10897) OZ-system

Mandrins à pinces pour pinces DIN 6388 (ISO 10897) système OZ

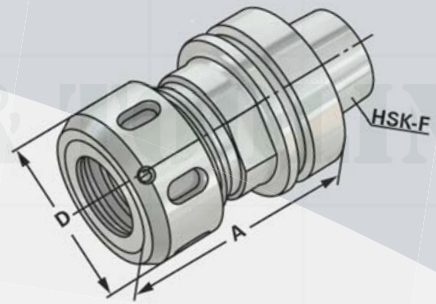
HSK-F



Verwendung:
Zur Aufnahme von Werkzeugen mit
Zylinderschaft in Spannzangen.

Application:
For mounting straight-shank tools in collets.

Application:
Pour le serrage d'outils avec queue
cylindrique dans des pinces de serrage.



DIN 69893-6

HSK-F

$\nabla \leq 0,003$

G6,3
15.000 min⁻¹

Bestell-Nr.
Order no.
Référence

HSK

Spannbereich
Capacity
d Capacité

A

D

F63.01.25

HSK-F 63

2 – 25 (OZ 25)

76

60

Lieferumfang: Mit gewuchteter Spannmutter
Delivery: With balanced clamping nut
Livraison: Avec écrou de serrage équilibré





Fräseraufnahmen DIN 6359 für Zylinderschäfte DIN 1835-B

End mill holders DIN 6359 for end mills DIN 1835-B

Porte-fraises DIN 6359 pour queues cylindriques DIN 1835-B

HSK-F



Verwendung:

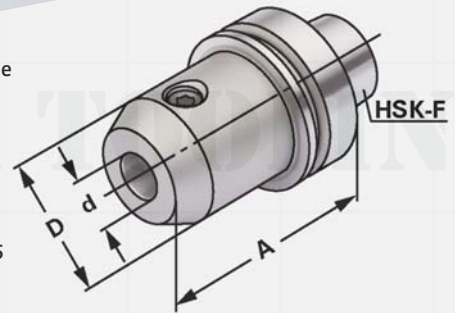
Zum Spannen von zylindrischen Werkzeugschäften mit seitlicher Spannfläche nach DIN 1835 Form B (Weldon).

Application:

For mounting straight-shank tools with flat according to DIN 1835 form B (Weldon).

Application:

Pour le serrage d'outils avec queue cylindrique et avec méplat suivant DIN 1835 forme B (Weldon).



DIN 69893-6

HSK-F

$\nabla \leq 0,003$

G6,3
15.000 min⁻¹



Bestell-Nr. Order no. Référence	HSK	d ^{H4}	A	D
F63.04.06	HSK-F 63	6	65	25
F63.04.08	HSK-F 63	8	65	28
F63.04.10	HSK-F 63	10	65	35
F63.04.12	HSK-F 63	12	80	42
F63.04.14	HSK-F 63	14	80	44
F63.04.16	HSK-F 63	16	80	48
F63.04.18	HSK-F 63	18	80	48
F63.04.20	HSK-F 63	20	80	52
F63.04.25	HSK-F 63	25	110	65
F63.04.32	HSK-F 63	32	110	72

Hinweis:

Ab d = 25 mit zwei Spannschrauben

Note:

From d = 25 on two clamping screws

Observation:

A partir de d = 25 avec deux vis de serrage

Lieferumfang:

Mit Spannschraube

Delivery:

With clamping screw

Livraison:

Avec vis de serrage

Fräseraufnahmen DIN 6359 für Zylinderschäfte DIN 1835-E

End mill holders DIN 6359 for end mills DIN 1835-E

Porte-fraises DIN 6359 pour queues cylindriques DIN 1835-E

HSK-F



Verwendung:

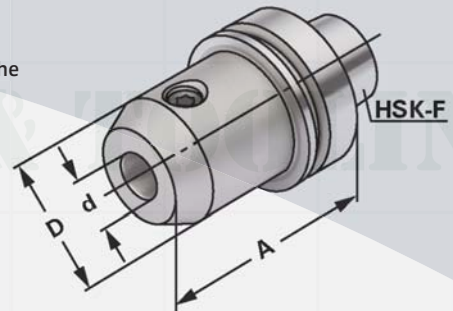
Zum Spannen von zylindrischen Werkzeugschäften mit geneigter Spannfläche nach DIN 1835 Form E (Whistle Notch).

Application:

For mounting straight-shank tools and inclined flat according to DIN 1835 form E (Whistle Notch).

Application:

Pour le serrage d'outils avec queue cylindrique et avec méplat incliné suivant DIN 1835 forme E (Whistle Notch).



DIN 69893-6

HSK-F

$\nabla \leq 0,003$

G6,3
15.000 min⁻¹

11.04

Bestell-Nr.
Order no.
Référence

HSK

d^{H4}

A

D

F63.05.06	HSK-F 63	6	100	25
F63.05.08	HSK-F 63	8	100	28
F63.05.10	HSK-F 63	10	100	35
F63.05.12	HSK-F 63	12	100	42
F63.05.14	HSK-F 63	14	100	44
F63.05.16	HSK-F 63	16	100	48
F63.05.18	HSK-F 63	18	100	48
F63.05.20	HSK-F 63	20	100	52
F63.05.25	HSK-F 63	25	120	65
F63.05.32	HSK-F 63	32	120	72

Hinweis:

Ab d = 25 mit zwei Spannschrauben

Note:

From d = 25 on two clamping screws

Observation:

A partir de d = 25 avec deux vis de serrage

Lieferumfang:

Mit Spannschraube und axialer Verstellechraube

Delivery:

With clamping screw and axial adjustment bolt

Livraison:

Avec vis de serrage et vis de butée axiale

4





Quernut-Aufsteckfräserdorne DIN 6357 mit vergrößerter Anlagefläche

Shell mill holders DIN 6357 with enlarged contact face

Porte-fraises à trou lisse DIN 6357 avec face de contact élargie

HSK-F



Verwendung:

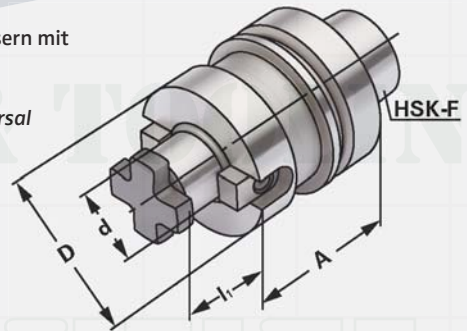
Zur Aufnahme von Messerköpfen und Fräsern mit Quernut.

Application:

For mounting milling cutters with transversal groove.

Application:

Pour le serrage de fraises à rainure transversale.



DIN 69893-6

HSK-F

$\nabla \leq 0,003$

G6,3
15.000 min⁻¹

Bestell-Nr.
Order no.
Référence

HSK

d_{H6}

A

I

D

F63.11.16	HSK-F 63	16	50	17	40
F63.11.22	HSK-F 63	22	50	19	48
F63.11.27	HSK-F 63	27	60	21	60
F63.11.32	HSK-F 63	32	60	24	78
F63.11.22.1	HSK-F 63	22	100	19	48
F63.11.27.1	HSK-F 63	27	100	21	60
F63.11.32.1	HSK-F 63	32	100	24	78
F63.11.40.1	HSK-F 63	40	100	27	89
F63.11.16.2	HSK-F 63	16	160	17	40
F63.11.22.2	HSK-F 63	22	160	19	48

d = 40:

Für große Planfräser mit vier zusätzlichen Gewindebohrungen nach DIN 2079.

For large diameter face mill cutters with four additional threaded holes according to DIN 2079.

Pour fraises à surfacer à grands diamètres avec quatre trous taraudés additionnels suivant DIN 2079.

Lieferumfang:

Mit Mitnehmersteinen und Kreuzschraube.

Delivery:

With drivers and cross head retaining screw.

Livraison:

Avec tenons et une vis cruciforme.



8.87



8.85

CNC-Bohrfutter für Rechts- und Linkslauf

CNC-Drill chucks for clockwise and counter clockwise rotation

Mandrins de perçage CNC pour rotation gauche-droite

HSK-F



Verwendung:

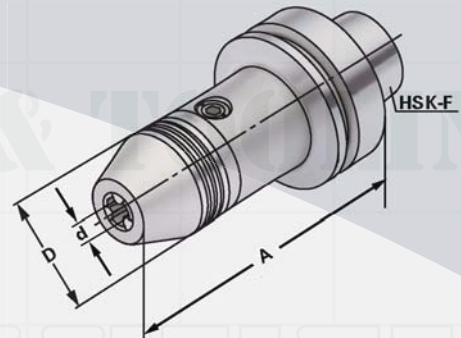
Zur Aufnahme von Werkzeugen mit Zylinderschaft.

Application:

For mounting tools with straight shanks.

Application:

Pour le serrage d'outils avec queue cylindrique.



DIN 69893-6

HSK-F

$\nabla \leq 0,003$

G6,3
15.000 min⁻¹

11.04

Bestell-Nr. Order no. Référence	HSK	Spannbereich Capacity Capacité	A	D
F63.15.13	HSK-F 63	1,0 – 13	123,5	50
F63.15.16	HSK-F 63	2,5 – 16	129,5	50

Hinweis:

Hohe Präzision und Rundlaufgenauigkeit von $\leq 0,03$ mm. Sichere Spannung des Werkzeuges durch mechanische Spannkraftverstärkung. Kein selbständiges Lösen der Spannung während der Bearbeitung bei Links- oder Rechtslauf, sowie bei Spindelstop. Spannen und Lösen mit Sechskantschlüssel.

Note:

High precision and accurate concentricity of ≤ 0.03 mm. Secure gripping of the tool through mechanical amplification of the clamping force. No automatic slackening of the clamping force while machining with either clockwise or counter clockwise rotation or on spindle stop. Clamping and releasing effected by means of an Allen wrench.

Observation:

Précision élevée et exactitude de circularité de $\leq 0,03$ mm. Serrage sûr de l'outil grâce à l'amplification de la force de serrage. Pas de desserrage intempestif en cours d'usinage lors de la rotation la gauche ou la droite, de même qu'en cas d'arrêt de la broche. Serrage et desserrage en utilisant un clé sur à fourche.

Lieferumfang:

Mit Spannschlüssel

Delivery:

With wrench

Livraison:

Avec clé de serrage

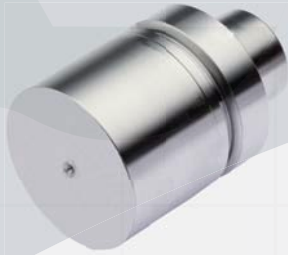




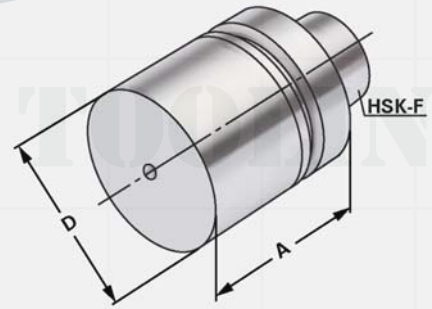
Bohrstangenrohlinge

Boring bar blanks
Barres d'alésage

HSK-F



Verwendung:
Zur Herstellung von Sonderwerkzeugen.
Application:
For the manufacturing of special tools.
Application:
Pour la fabrication d'outils spéciaux.



DIN 69893-6 HSK-F $\nabla \leq 0,003$ G6,3 15.000 min⁻¹

Bestell-Nr. Order no. Référence	HSK	A	D
F63.17.63	HSK-F 63	125	63
F63.17.63.1	HSK-F 63	250	63

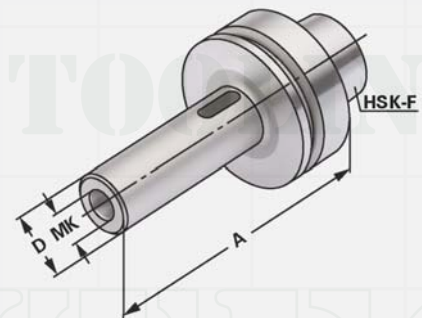
Ausführung: Steilkegel und Bund gehärtet und geschliffen. Schaft weich zur weiteren Bearbeitung.
Version: Cone and flange hardened and adjusted. Soft body for later processing.
Version: Cône et collerette durcis et rectifiés. Corps doux pour un usinage ultérieur.

Zwischenhülsen für MK mit Austreibblappen DIN 6383

Adaptor sleeves for MT with tang DIN 6383
Douilles de réduction pour CM à tenon DIN 6383



Verwendung:
Zur Aufnahme von Werkzeugen mit Morsekegelschaft und Austreibblappen nach DIN 228-1 Form B.
Application:
For mounting tools with Morse taper shank and tang according to DIN 228-1 form B.
Application:
Pour le serrage d'outils avec queue cône Morse et tenon suivant DIN 228-1 forme B.



DIN 69893-6 HSK-F $\nabla \leq 0,003$ G6,3 15.000 min⁻¹

Bestell-Nr. Order no. Référence	HSK	MK	A	D
F63.07.01	HSK-F 63	1	100	25
F63.07.02	HSK-F 63	2	120	32
F63.07.03	HSK-F 63	3	140	40
F63.07.04	HSK-F 63	4	160	48

Kontrolldorne

Test arbors

Mandrins de contrôle

HSK-F



Verwendung:

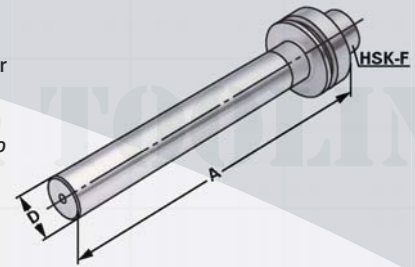
Zur Abnahme von Werkzeugmaschinen gemäß ISO-Empfehlung R230 oder zur Überprüfung der Werkzeugspindel.

Application:

For the inspection of machine tools according to ISO recommendation R230 or for testing the tool spindle.

Application:

Pour l'inspection de machine-outils suite à la recommandation ISO R230 ou pour la vérification de la broche.



DIN 69893-6

HSK-F

$\nabla \leq 0,003$

G6,3
15.000 min⁻¹

Bestell-Nr.
Order no.
Référence

HSK

A

D

Toleranz
Tolerance
Tolérance

max. Rundlaufabweichung
max. concentricity deviation
Faux-rond max.

F63.18.40

HSK-F 63

250

40

0,003

0,003

Lieferumfang:
Delivery:
Livraison:

Auslieferung mit Prüfprotokoll
Delivery with test certificate
Livraison avec rapport d'essais



Holzkasten für Kontrolldorne

Wooden box for test arbors

Coffret en bois pour mandrins de contrôle



Verwendung:

Zur Aufbewahrung von Kontrolldornen.

Application:

For the storage of test arbors.

Application:

Pour la conservation de mandrins de contrôle.



Bestell-Nr.
Order no.
Référence

Abmessung
Size
Dimension

für Kegelgrößen
for cones
pour cônes

701.18

460 × 130 × 115

HSK 32 / 40 / 50 / 63 / 80 / 100



Schrumpffutter zum Spannen von HM und HSS Werkzeugschäften

Shrink chucks for mounting of solid carbide and HSS-tool shanks

Mandrins de frettage pour le serrage de queues d'outils carbures de type HM et HSS

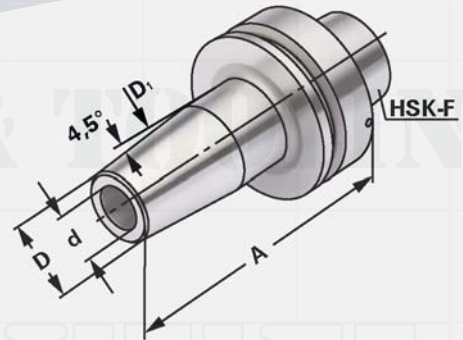
HSK-F



Verwendung:
Zur Aufnahme von Werkzeugen mit Zylinderschaft.

Application:
For mounting straight-shank tools.

Application:
Pour le serrage d'outils avec queue cylindrique.



DIN 69893-6

HSK-F

$\nabla \leq 0,003$

G6,3
15.000 min⁻¹

Bestell-Nr.
Order no.
Référence

HSK

d

A

D

D₁

l₁

l₂

F63.70.03	HSK-F 63	3	80	11	15	10	-
F63.70.04	HSK-F 63	4	80	14	22	20	5
F63.70.05	HSK-F 63	5	80	16	22	20	5
F63.70.06	HSK-F 63	6	80	21	27	36	10
F63.70.08	HSK-F 63	8	80	21	27	36	10
F63.70.10	HSK-F 63	10	85	24	32	42	10
F63.70.12	HSK-F 63	12	90	24	32	47	10
F63.70.14	HSK-F 63	14	95	27	34	47	10
F63.70.16	HSK-F 63	16	95	27	34	50	10
F63.70.18	HSK-F 63	18	95	33	42	50	10
F63.70.20	HSK-F 63	20	100	33	42	52	10
F63.70.25	HSK-F 63	25	115	44	54	58	10
F63.70.03.1	HSK-F 63	3	120	11	15	10	-
F63.70.04.1	HSK-F 63	4	120	16	22	20	5
F63.70.05.1	HSK-F 63	5	120	16	22	20	5
F63.70.06.1	HSK-F 63	6	120	21	27	36	10
F63.70.08.1	HSK-F 63	8	120	21	27	36	10
F63.70.10.1	HSK-F 63	10	120	24	32	42	10
F63.70.12.1	HSK-F 63	12	120	24	32	47	10
F63.70.14.1	HSK-F 63	14	120	27	34	47	10
F63.70.16.1	HSK-F 63	16	120	27	34	50	10
F63.70.18.1	HSK-F 63	18	120	33	42	50	10

Für Ø 3, 4 und 5 mm nur Hartmetallschäfte verwenden!

For Ø 3, 4 and 5 mm only solid carbide tool shanks must be used!

Pour Ø 3, 4 et 5 mm il faut seulement utiliser de queues d'outils carbures de type HM!

Hinweis: Aufnahme für Induktiv-, Kontakt- und Heißluftschumpfgeräte geeignet. Schafttoleranz bei Ø 3, 4 und 5 mm = h₄, bei Ø 6 – Ø 32 mm = h₆

Note: Toolholders suitable for induction-, contact- and hot air shrink units. Ø 3, 4, 5 with h₄-tolerance and Ø 6 – Ø 32 with h₆-tolerance

Observation: Porte-outils convenables pour machines à frotter par induction-, par contact-, ou par air chaud. Ø 3, 4, 5 avec h₄-tolerance et Ø 6 – Ø 32 avec h₆-tolerance

l₁ = max. Einstecktiefe

l₁ = max. clamping depth

l₁ = max. profondeur d'insertion

l₂ = max. Verstellweg

l₂ = max. length adjustment range

l₂ = max. course de réglage

Schrumpffutter zum Spannen von HM und HSS Werkzeugschäften

Shrink chucks for mounting of solid carbide and HSS-tool shanks

Mandrins de frettage pour le serrage de queues d'outils carbures de type HM et HSS

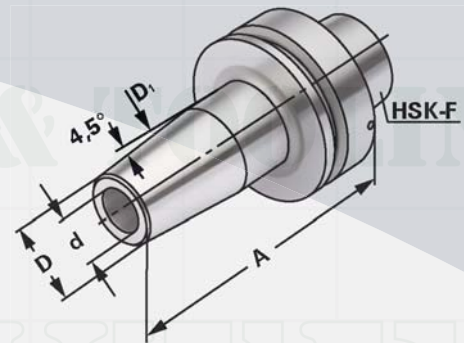
HSK-F



Verwendung:
Zur Aufnahme von Werkzeugen mit
Zylinderschaft.

Application:
For mounting straight-shank tools.

Application:
Pour le serrage d'outils avec queue
cylindrique.



DIN 69893-6

HSK-F

$\nabla \leq 0,003$

G6,3
15.000 min⁻¹

Bestell-Nr. Order no. Référence	HSK	d	A	D	D ₁	l ₁	l ₂
F63.70.04.2	HSK-F 63	4	160	16	22	20	5
F63.70.05.2	HSK-F 63	5	160	16	22	20	5
F63.70.06.2	HSK-F 63	6	160	21	27	36	10
F63.70.08.2	HSK-F 63	8	160	21	27	36	10
F63.70.10.2	HSK-F 63	10	160	24	32	42	10
F63.70.12.2	HSK-F 63	12	160	24	32	47	10
F63.70.14.2	HSK-F 63	14	160	27	34	47	10
F63.70.16.2	HSK-F 63	16	160	27	34	50	10
F63.70.18.2	HSK-F 63	18	160	33	42	50	10
F63.70.20.2	HSK-F 63	20	160	33	42	52	10

Für Ø 3, 4 und 5 mm nur Hartmetallschäfte verwenden!

For Ø 3, 4 and 5 mm only solid carbide tool shanks must be used!

Pour Ø 3, 4 et 5 mm il faut seulement utiliser de queues d'outils carbures de type HM!

Hinweis: Aufnahme für Induktiv-, Kontakt- und Heißluftschrimpfergeräte geeignet.
Schafttoleranz bei Ø 3, 4 und 5 mm = h₄, bei Ø 6 – Ø 32 mm = h₆

Note: Toolholders suitable for induction-, contact- and hot air shrink units.
Ø 3, 4, 5 with h₄-tolerance and Ø 6 – Ø 32 with h₆-tolerance

Observation: Porte-outils convenables pour machines à fretter par induction-,
par contact-, ou par air chaud.
Ø 3, 4, 5 avec h₄-tolerance et Ø 6 – Ø 32 avec h₆-tolerance

l₁ = max. Einstecktiefe

l₁ = max. clamping depth

l₁ = max. profondeur d'insertion

l₂ = max. Verstellweg

l₂ = max. length adjustment range

l₂ = max. course de réglage





Hydro-Dehnspannfutter
 Hydraulic expansion chucks
 Mandrins expansibles hydrauliques

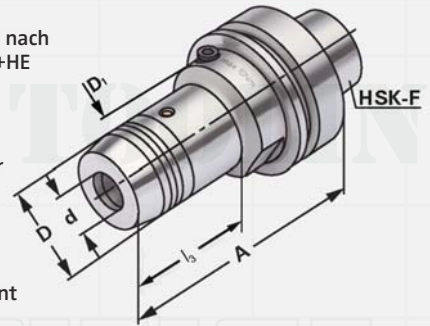
HSK-F



Verwendung:
 Zur Aufnahme von Werkzeugen mit Zylinderschaft nach DIN 1835 Form A+B+E und DIN 6535 Form HA+HB+HE (größer Ø 20 mm nur mit Reduzierung).

Application:
 For mounting straight-shank tools acc. DIN 1835 form A+B+E and DIN 6535 form HA+HB+HE (larger than dia. 20 mm only with reduction sleeve).

Application:
 Pour le serrage d'outils avec queue cylindrique suivant DIN 1835 forme A+B+E et DIN 6535 forme HA+HB+HE (à partir de dia. 20 mm seulement avec réduction).



DIN 69893-6

HSK-F

$\nabla \leq 0,003$

G6,3
15.000 min⁻¹

11.04

Bestell-Nr. Order no. Référence	HSK	d	A	D	D ₁	l ₁	l ₂	l ₃
F63.H06	HSK-F 63	6	100	26	50	37	10	45
F63.H08	HSK-F 63	8	100	28	50	37	10	44
F63.H10	HSK-F 63	10	100	30	50	42	10	46
F63.H12	HSK-F 63	12	100	32	50	47	10	45,5
F63.H14	HSK-F 63	14	100	34	50	47	10	44
F63.H16	HSK-F 63	16	100	38	50	52	10	44
F63.H18	HSK-F 63	18	100	40	50	52	10	42
F63.H20	HSK-F 63	20	100	42	50	52	10	42
F63.H25	HSK-F 63	25	120	50	50	58	10	26
F63.H32	HSK-F 63	32	125	60	50	62	10	26

Lieferumfang: Mit Spanschlüssel
Delivery: With wrench
Livraison: Avec clé de serrage

l₁ = max. Einstecktiefe l₂ = max. Verstellweg
 l₁ = max. clamping depth l₂ = max. length adjustment range
 l₁ = max. profondeur d'insertion l₂ = max. course de réglage



**Laserbeschriftung
der Werkzeuge**

HSK-F



**Laser engraving
of toolholders**

Marquage laser

de porte-outils



4



Laserbeschriftung von Werkzeugaufnahmen:

Durch unsere Laserbeschriftungsanlagen können wir Ihnen individuelle, kostengünstige Laserbeschriftung der Werkzeuge anbieten. Die dauerhafte Beschriftung kann mit Ihrem Firmennamen, Firmenlogo oder mit sonstigen Sonderzeichen erfolgen.

Laser engraving of toolholders:

With our newly acquired laser engravers we can immediately offer you individual and cost-effective engraving of tools. The permanent engraving can include your company's name, logo or any other special description.

Marquage laser de porte-outils:

A l'aide de notre dispositif de marquage laser nous sommes en mesure de labelliser vos porte-outils avec votre nom, logo ou autres données.



Schloss Johannisburg
Castle Johannisburg
Château de Johannisburg

**Werkzeugaufnahmen
mit Polygonalschaft ISO 26623-1**

*Toolholders
with polygonal shank ISO 26623-1*

**Porte-outils
à queue polygonale ISO 26623-1**





Werkzeugaufnahmen mit Polygonschaft ISO 26623-1

Toolholders with polygonal shank ISO 26623-1

Porte-outils à queue polygonale ISO 26623-1

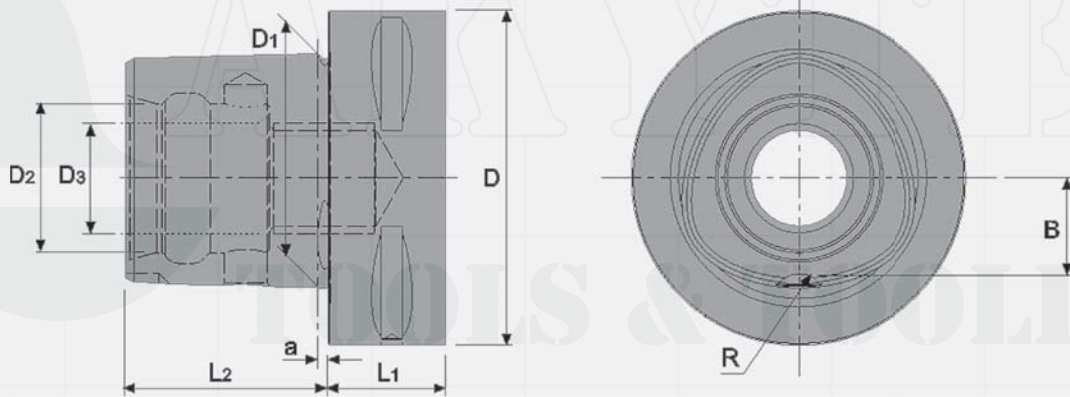
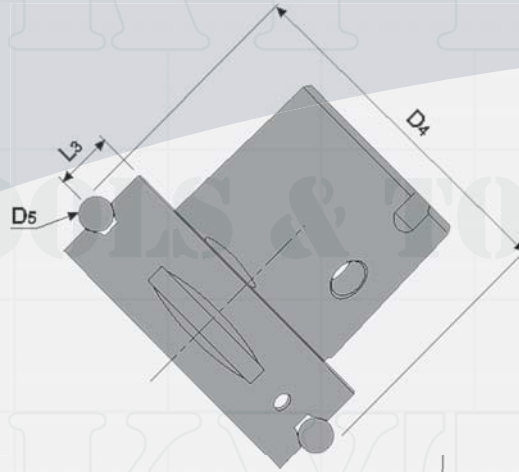
ISO 26623-1

Vorgewuchtet

Pre-balanced

Pré-équilibré

G 2,5 25.000 min⁻¹



PSC	D	D ₁	D ₂	D ₃	D ₄	D ₅	L _{1 min}	L ₂	L ₃	f ₃	a	B	R
63	63	44	28	M20 x 2,0	70,7	7	22	38	12	18	3,0	18,0	5

Werkstoff: Legierter Einsatzstahl mit einer Zugfestigkeit im Kern von min. 1000 N / mm². Einsatzgehärtet HRC 60 ± 2 (HV 700 ± 50), Härtetiefe 0,8 mm ± 0,2 mm, brüniert und präzisionsgeschliffen.

Material: Alloyed case-hardened steel, tensile core strength of min. 1000 N / mm². Case hardened HRC 60 ± 2 (HV 700 ± 50), hardening depth 0.8 mm ± 0.2 mm, black-finished and precisely grinded.

Matière: Acier de cémentation allié. Résistance à la traction dans le noyau de min 1000 N / mm². Cémentation à HRC 60 ± 2 (HV 700 ± 50), profondeur de cémentation 0,8 mm ± 0,2 mm, bruni et rectifié précisément.



Inhaltsverzeichnis

Index

Table de matières

ISO 26623-1



5.05



5.06



5.07



5.08



5.09



5.10



5.11



5.12



5.13

5





**Spannfutter für Spannzangen
DIN 6499 (ISO 15488) System ER**

ISO 26623-1

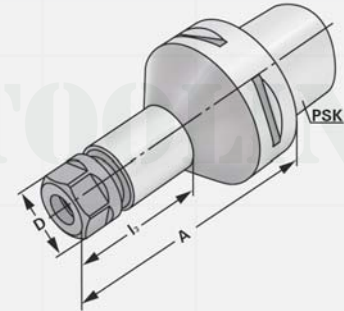
Collet chucks for collets DIN 6499 (ISO 15488) ER-system
Mandrins à pinces pour pinces DIN 6499 (ISO 15488) système ER



Verwendung:
Zur Aufnahme von Werkzeugen mit Zylinder-
schaft in Spannzangen.

Application:
For mounting straight-shank tools in collets.

Application:
Pour le serrage d'outils avec queue cylindrique
dans des pinces de serrage.



ISO 26623 $\nabla \leq 0,003$ G2,5 25.000 min⁻¹ CAD



Bestell-Nr. Order no. Référence	PSK	Spannbereich Capacity Capacité	A	D
C6.02.16	C6	2 – 16 (ER 25)	60	42
C6.02.20	C6	2 – 20 (ER 32)	70	50
C6.02.26	C6	3 – 26 (ER 40)	65	63
C6.02.10.1	C6	1 – 10 (ER 16)	100	28
C6.02.16.1	C6	2 – 16 (ER 25)	100	42
C6.02.20.1	C6	2 – 20 (ER 32)	100	50



Lieferumfang: Mit gewuchteter Spannmutter
Delivery: With balanced clamping nut
Livraison: Avec écrou de serrage équilibré



Hochleistungs-Kraftspannfutter System HKS

High Performance Milling Chuck HKS-system

Mandrin de serrage à haute performance système HKS

ISO 26623-1



Verwendung:

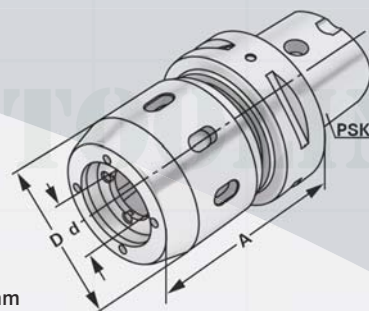
Zur Aufnahme von Werkzeugen mit Zylinderschaft nach DIN 1835 Form A+B+E und DIN 6535 Form HA+HB+HE (größer \varnothing 20 mm nur mit Reduzierung).

Application:

For mounting straight-shank tools acc. DIN 1835 form A+B+E and DIN 6535 form HA+HB+HE (larger than dia. 20 mm only with reduction sleeve).

Application:

Pour le serrage d'outils avec queue cylindrique suivant DIN 1835 forme A+B+E et DIN 6535 forme HA+HB+HE (à partir de dia. 20 mm seulement avec réduction).



ISO 26623

$\nearrow \leq 0,003$

G2,5
25.000 min⁻¹

CAD



Bestell-Nr.
Order no.
Référence

PSK

Spannbereich
Capacity
Capacité

A

D

C6.64.20

C6

20 (HKS 20)

75

53

C6.64.32

C6

32 (HKS 32)

85

68

5



8.45



8.47



Fräseraufnahmen DIN 6359 für Zylinderschäfte DIN 1835-B

End mill holders DIN 6359 for end mills DIN 1835-B

Porte-fraises DIN 6359 pour queues cylindriques DIN 1835-B

ISO 26623-1



Verwendung:

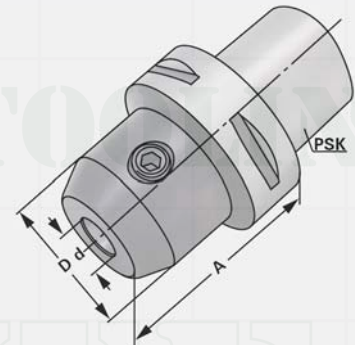
Zum Spannen von zylindrischen Werkzeugschäften mit seitlicher Spannfläche nach DIN 1835 Form B (Weldon).

Application:

For mounting straight-shank tools with flat according to DIN 1835 form B (Weldon).

Application:

Pour le serrage d'outils avec queue cylindrique et avec méplat suivant DIN 1835 forme B (Weldon).



ISO 26623 $\nabla \leq 0,003$ G2,5 25.000 min⁻¹ CAD



Bestell-Nr. Order no. Référence	PSK	d ^{H4}	A	D
C6.04.06	C6	6	55	25
C6.04.08	C6	8	55	28
C6.04.10	C6	10	60	35
C6.04.12	C6	12	60	42
C6.04.14	C6	14	60	44
C6.04.16	C6	16	65	48
C6.04.18	C6	18	65	50
C6.04.20	C6	20	65	52
C6.04.25	C6	25	80	65
C6.04.32	C6	32	90	72
C6.04.40	C6	40	100	80

Hinweis: Ab d = 25 mit zwei Spannschrauben
Note: From d = 25 on two clamping screws
Observation: A partir de d = 25 avec deux vis de serrage

Lieferumfang: Mit Spannschraube
Delivery: With clamping screw
Livraison: Avec vis de serrage



Quernut-Aufsteckfräserdorne DIN 6357 mit vergrößerter Anlagefläche und Kühlkanalbohrungen an der Stirnseite

ISO 26623-1



Shell mill holders DIN 6357 with enlarged contact face and coolant exit bores on the end face

Porte-fraises à trou lisse DIN 6357 avec face de contact élargie et conduits pour l'arrosage frontal



Verwendung:

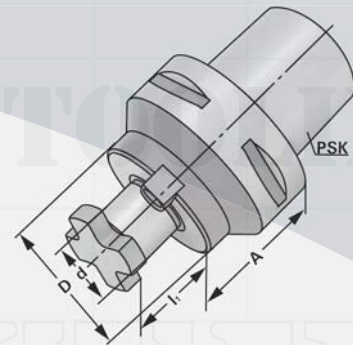
Zur Aufnahme von Messerköpfen und Fräsern mit Quernut.

Application:

For mounting milling cutters with transversal groove.

Application:

Pour le serrage de fraises à rainure transversale.



ISO 26623

$\nearrow \leq 0,005$

G2,5
25.000 min⁻¹

CAD

Bestell-Nr.
Order no.
Référence

	PSK	d _{h6}	A	l ₁	D
C6.11.16	C6	16	35	17	38
C6.11.22	C6	22	40	19	48
C6.11.27	C6	27	40	21	58
C6.11.32	C6	32	40	24	78
C6.11.40	C6	40	45	27	88

d = 40/d = 60:

Für große Planfräser mit vier zusätzlichen Gewindebohrungen nach DIN 2079.

For large diameter face mill cutters with four additional threaded holes according to DIN 2079.

Pour fraises à surfacer à grands diamètres avec quatre trous taraudés additionnels suivant DIN 2079.

Lieferumfang:

Mit Mitnehmersteinen, Kreuzschraube und Zylinderkopfschraube nach DIN 912

für Fräser mit innerer Kühlmittelzufuhr. Bei d = 60 nur mit vier Befestigungsschrauben nach DIN 912.

Delivery:

With drivers, cross head retaining screw and cylinder head retaining screw for cutters with central coolant.

For d = 60 only with four fixation screws according to DIN 912.

Livraison:

Avec tenons, une vis cruciforme et une vis à tête cylindrique suivant DIN 912 pour fraises avec arrosage central. Pour d = 60 seulement avec quatre vis de fixation suivant DIN 912.



8.87



8.85



5

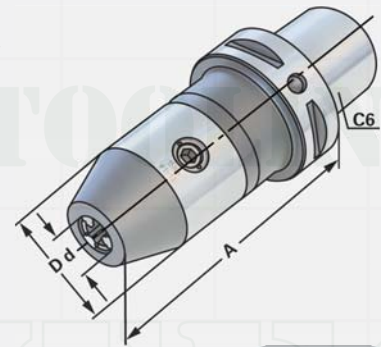


CNC-Bohrfutter für Rechts- und Linkslauf
 CNC-Drill chucks for clockwise and counter clockwise rotation
 Mandrins de perçage CNC pour rotation gauche-droite

ISO 26623-1



Verwendung:
 Zur Aufnahme von Werkzeugen mit Zylinderschaft.
Application:
 For mounting tools with straight shanks.
Application:
 Pour le serrage d'outils avec queue cylindrique.



ISO 26623 $\nearrow \leq 0,03$ G2,5 25.000 min⁻¹ CAD

11.04

Bestell-Nr. Order no. Référence	PSK	Spannbereich Capacity Capacité	A	D
C6.15.13	SK 50	1,0 – 13	104	50
C6.15.16	SK 50	2,5 – 16	109	50



Mit zentraler Kühlmittelzufuhr
 With centre coolant
 Avec alimentation de liquide de refroidissement par la centre

Hinweis: Hohe Präzision und Rundlaufgenauigkeit von $\leq 0,03$ mm. Sichere Spannung des Werkzeuges durch mechanische Spannkraftverstärkung. Kein selbständiges Lösen der Spannung während der Bearbeitung bei Links- oder Rechtslauf, sowie bei Spindelstop. Spannen und Lösen mit Sechskantschlüssel.

Note: High precision and accurate concentricity of ≤ 0.03 mm. Secure gripping of the tool through mechanical amplification of the clamping force. No automatic slackening of the clamping force while machining with either clockwise or counter clockwise rotation or on spindle stop. Clamping and releasing effected by means of an Allen wrench.

Observation: Précision élevée et exactitude de circularité de $\leq 0,03$ mm. Serrage sûr de l'outil grâce à l'amplification de la force de serrage. Pas de desserrage intempestif en cours d'usinage lors de la rotation la gauche ou la droite, de même qu'en cas d'arrêt de la broche. Serrage et desserrage en utilisant un clé sur à fourche.

Lieferumfang: Mit Spanschlüssel
Delivery: With wrench
Livraison: Avec clé de serrage

Gewindeschneid-Schnellwechselfutter mit Längenausgleich auf Druck und Zug

ISO 26623-1



Quick change tapping chucks with length compensation on compression and expansion

Mandrins de taraudage à changement rapide avec compensation longitudinale à la compression et traction



Verwendung:

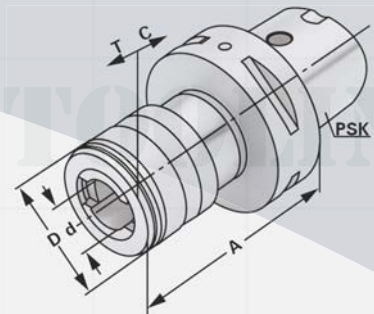
Zur Aufnahme von Schnellwechsel-Einsätzen für Gewindebohrer.

Application:

For the chucking of quick change adaptors for taps.

Application:

Pour le serrage d'adaptateurs porte-tarands à changement rapide.



ISO 26623

CAD



Bestell-Nr. Order no. Référence	PSK	Spannbereich Capacity Capacité	Größe Size Taille	A	D	d	T	C
C6.16.12	C6	M3 – M14	1	51	41	19	7,5	7,5
C6.16.20	C6	M5 – M22	2	75	60	31	10	10
C6.16.36	C6	M14 – M36	3	124	86	48	17,5	17,5

Hinweis:

Note:

Observation:

Für Bearbeitungszentren ohne Synchronspindel.

For machining centres without synchronous spindle.

Pour centres d'usinage sans broche synchrone.

5





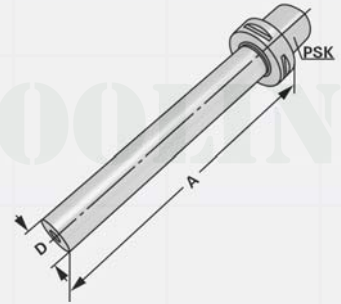
Bohrstangenrohlinge

Boring bar blanks
Barres d'alésage

ISO 26623-1



Verwendung:
Zur Herstellung von Sonderwerkzeugen.
Application:
For the manufacturing of special tools.
Application:
Pour la fabrication d'outils spéciaux.



ISO 26623

CAD

Bestell-Nr.
Order no.
Référence

PSK

D

A

C6.17.63

C6

63

180

C6.17.120

C6

120

180

Ausführung: Steilkegel und Bund gehärtet und geschliffen. Schaft weich zur weiteren Bearbeitung.
Version: Cone and flange hardened and grinded. Soft body for later processing.
Version: Cône et collerette durcis et rectifiés. Corps doux pour un usinage ultérieur.

5

Kontrolldorne

Test arbors

Mandrins de contrôle

ISO 26623-1



Verwendung:

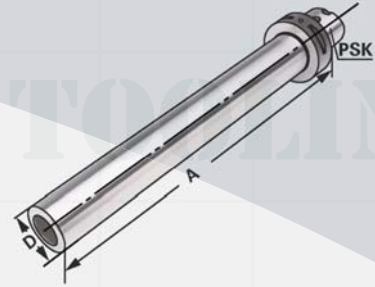
Zur Abnahme von Werkzeugmaschinen gemäß ISO-Empfehlung R230 oder zur Überprüfung der Werkzeugspindel.

Application:

For the inspection of machine tools according to ISO recommendation R230 or for testing the tool spindle.

Application:

Pour l'inspection de machine-outils suite à la recommandation ISO R230 ou pour la vérification de la broche.



ISO 26623

$\nabla \leq 0,003$

CAD

Bestell-Nr. Order no. Référence	PSK	A	D	Toleranz Tolerance Tolérance	max. Rundlaufabweichung max. concentricity deviation Faux-rond max.
C6.18.40	C6	182	40	0,003	0,003

Lieferumfang: Auslieferung mit Prüfprotokoll
Delivery: Delivery with test certificate
Livraison: Livraison avec rapport d'essais

5



Holzkasten für Kontrolldorne

Wooden box for test arbors

Coffret en bois pour mandrins de contrôle



Verwendung:

Zur Aufbewahrung von Kontrolldornen.

Application:

For the storage of test arbors.

Application:

Pour la conservation de mandrins de contrôle.



Bestell-Nr. Order no. Référence	Abmessung Size Dimension	für Kegelgrößen for cones pour cônes
701.18	460 × 130 × 115	SK 30 / 40 / 50 / C6



Schrumpffutter zum Spannen von HM und HSS Werkzeugschäften

ISO 26623-1

Shrink chucks for mounting of solid carbide and HSS-tool shanks

Mandrins de frettage pour le serrage de queues d'outils carbures de type HM et HSS



Verwendung:

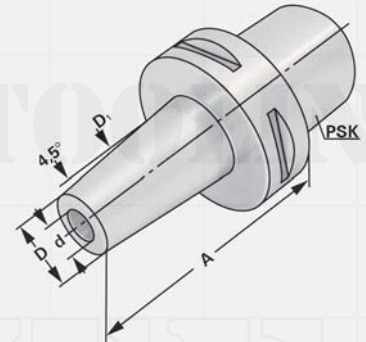
Zur Aufnahme von Werkzeugen mit Zylinderschaft.

Application:

For mounting straight-shank tools.

Application:

Pour le serrage d'outils avec queue cylindrique.



ISO 26623 $\nabla \leq 0,003$ G2,5
25.000 min⁻¹ CAD

Bestell-Nr. Order no. Référence	PSK	d	A	D	D ₁	l ₁	l ₂
C6.70.06	C6	6	80	21	27	36	10
C6.70.08	C6	8	80	21	27	36	10
C6.70.10	C6	10	80	24	32	41	10
C6.70.12	C6	12	80	24	32	47	10
C6.70.14	C6	14	85	27	34	47	10
C6.70.16	C6	16	85	27	34	50	10
C6.70.18	C6	18	85	33	42	50	10
C6.70.20	C6	20	85	33	42	52	10
C6.70.25	C6	25	90	44	53	58	10
C6.70.32	C6	32	95	44	53	62	10

Hinweis: Aufnahmen für Induktiv-, Kontakt- und Heißluftschumpfgeräte geeignet.
Schafttoleranz bei $\varnothing 6 - \varnothing 32$ mm = h₆

Note: Toolholders suitable for induction-, contact- and hot air shrink units.
 $\varnothing 6 - \varnothing 32$ with h₆-tolerance

Observation: Porte-outils convenables pour machines à fretter par induction-,
par contact-, ou par air chaud. $\varnothing 6 - \varnothing 32$ avec h₆-tolerance

l₁ = max. Einstecktiefe l₂ = max. Verstellweg
l₁ = max. clamping depth l₂ = max. length adjustment range
l₁ = max. profondeur d'insertion l₂ = max. course de réglage



**Laserbeschriftung
der Werkzeuge**

ISO 26623-1



**Laser engraving
of toolholders**

Marquage laser

de porte-outils



5



Laserbeschriftung von Werkzeugaufnahmen:

Durch unsere Laserbeschriftungsanlagen können wir Ihnen individuelle, kostengünstige Laserbeschriftung der Werkzeuge anbieten. Die dauerhafte Beschriftung kann mit Ihrem Firmennamen, Firmenlogo oder mit sonstigen Sonderzeichen erfolgen.

Laser engraving of toolholders:

With our newly acquired laser engravers we can immediately offer you individual and cost-effective engraving of tools. The permanent engraving can include your company's name, logo or any other special description.

Marquage laser de porte-outils:

A l'aide de notre dispositif de marquage laser nous sommes en mesure de labelliser vos porte-outils avec votre nom, logo ou autres données.



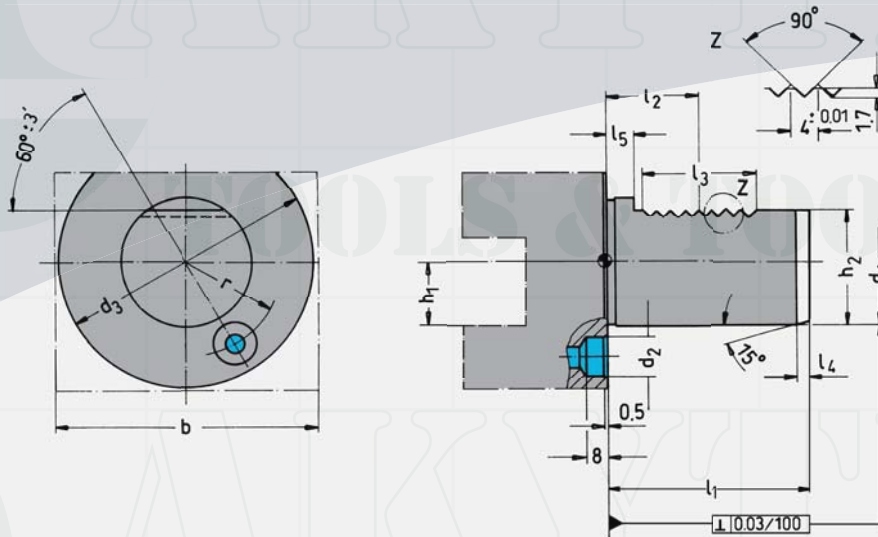
Schloss Lichtenstein
Lichtenstein Castle
Château de Lichtenstein

Werkzeugaufnahmen
DIN 69880 (VDI 3425)
(DIN ISO 10889)

Toolholders
DIN 69880 (VDI 3425)
DIN ISO 10889

Porte-outils
DIN 69880 (VDI 3425)
DIN ISO 10889





d ₁ h ₆	b	h ₁ max.	d ₂	d ₃	h ₂ ± 0,1	r ± 0,02	l ₁ max.	l ₂ ± 0,05	l ₃ max.	l ₄ max.	l ₅
16	42	12	8	40	15,0	14,5	32	12,7	16	2	3,5
20	52	16	10	50	18,0	18,0	40	21,7	24	2	7,0
25	60	16	10	58	23,5	21,0	48	21,7	24	2	7,0
30	70	20	14	68	27,0	25,0	55	29,7	40	2	7,0
40	85	25	14	83	36,0	32,0	63	29,7	40	3	7,0
50	100	32	16	98	45,0	37,0	78	35,7	48	3	8,0

Werkstoff: Legierter Einsatzstahl mit einer Zugfestigkeit im Kern von min. 1200 N / mm². Einsatzgehärtet HRC 60 ± 2 (HV 700 ± 50), Härtetiefe 0,8 mm ± 0,2 mm, brüniert und präzisionsgeschliffen.

Ausführung: Mit innerer Kühlmittelzufuhr bzw. mit Gewindeanschluss für externe Kühlmittelzufuhr.

Material: Alloyed case-hardened steel, tensile core strength of min. 1200 N / mm². Case hardened HRC 60 ± 2 (HV 700 ± 50), hardening depth 0.8 mm ± 0.2 mm, black-finished and precisely grinded.

Version: With internal coolant resp. with threaded connection for external coolant.

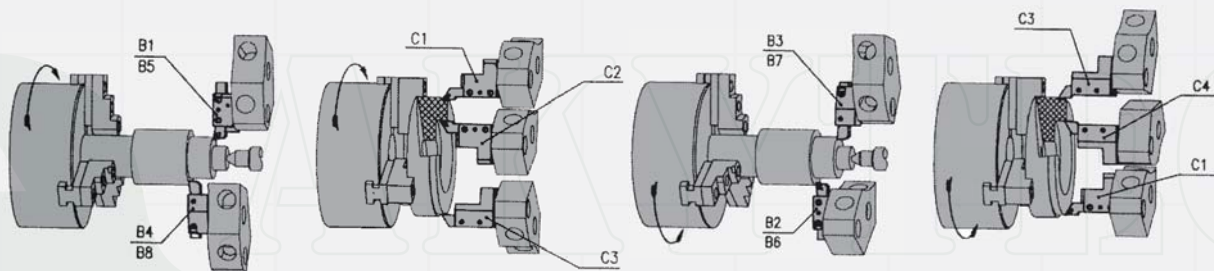
Matière: Acier de cémentation allié. Résistance à la traction dans le noyau de min 1200 N / mm². Cémentation à HRC 60 ± 2 (HV 700 ± 50), profondeur de cémentation 0,8 mm ± 0,2 mm, bruni et rectifié précisément.

Version: Avec arrosage interne respectivement avec raccord fileté pour arrosage externe.

Werkzeugzuordnung für Scheibenrevolver

Tool assignment for disc turrets

Assignation des outils pour machines avec tourelle à disque



Einsatz von Werkzeughaltern bei linker Spindeldrehrichtung
Application of tool holders with anti-clockwise spindle rotation
Utilisation d'attachements avec la broche en sens anti-horaire

Einsatz von Werkzeughaltern bei rechter Spindeldrehrichtung
Application of tool holders with clockwise spindle rotation
Utilisation d'attachements avec la broche en sens horaire

Inhaltsverzeichnis

Index

Table de matières

DIN 69880



6.05



6.06



6.07



6.08



6.09



6.10



6.11



6.12



6.13



6.14



6.15



6.16



6.17



6.19



6.21



6.22



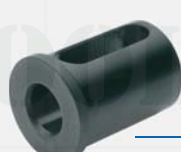
6.23



6.24



6.25



6.26



6.27



6.28



6.29



6.31



6.33



6.35



6.37





Radial-Werkzeughalter Form B1 rechts, kurz

Radial toolholders form B1 right, short

Porte-outils radials forme B1 droite, court

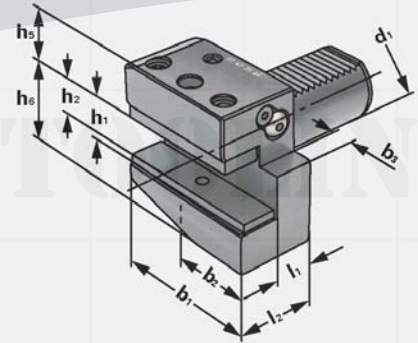
DIN 69880



Verwendung:
Vorwiegend für Außenbearbeitung.
Zum Plan Einstechen.

Application:
Mainly for external machining.
For face machining.

Application:
Principalement pour usinage extérieur.
Pour carottage.



DIN ISO 10889 B1

Bestell-Nr. Order no. Référence	Abmessung Size Dimension	d ₁	h ₁	h ₂	l ₂	l ₁	b ₁	b ₂	b ₃	h ₅	h ₆
169.31.12	B1 – 16 × 12 × 24	16	12	–	24	13	42	23	5	20	22
209.31.16	B1 – 20 × 16 × 30	20	16	12	30	16	55	30	7	25	30
309.31.20	B1 – 30 × 20 × 40	30	20	16	40	22	70	35	10	28	38
409.31.25	B1 – 40 × 25 × 44	40	25	20	44	22	85	42,5	12,5	32,5	48
509.31.32	B1 – 50 × 32 × 55	50	32	25	55	30	100	50	16	35	60



Ausführung: Mit einstellbarer Kugelspritzdüse und Unterlegplatte
Version: With adjustable spray nozzle and shim
Version: Avec gicleur ajustable et semelle

Radial-Werkzeughalter Form B2 links, kurz

Radial toolholders form B2 left, short

Porte-outils radials forme B2 gauche, court

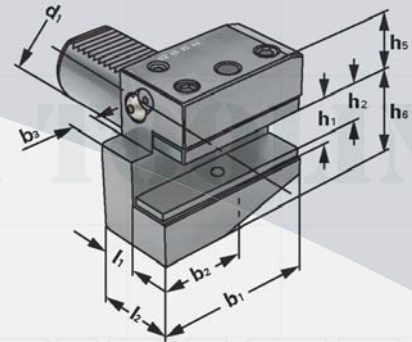
DIN 69880



Verwendung:
Vorwiegend für Außenbearbeitung.
Zum Plan Einstechen.

Application:
Mainly for external machining.
For face machining.

Application:
Principalement pour usinage extérieur.
Pour carottage.



DIN ISO 10889

B2

Bestell-Nr. Order no. Référence	Abmessung Size Dimension	d ₁	h ₁	h ₂	l ₂	l ₁	b ₁	b ₂	b ₃	h ₅	h ₆
169.32.12	B2 – 16 × 12 × 24	16	12	–	24	13	42	23	5	20	22
209.32.16	B2 – 20 × 16 × 30	20	16	12	30	16	55	30	7	25	30
309.32.20	B2 – 30 × 20 × 40	30	20	16	40	22	70	35	10	28	38
409.32.25	B2 – 40 × 25 × 44	40	25	20	44	22	85	42,5	12,5	32,5	48
509.32.32	B2 – 50 × 32 × 55	50	32	25	55	30	100	50	16	35	60

Ausführung: Mit einstellbarer Kugelspritzdüse und Unterlegplatte
Version: With adjustable spray nozzle and shim
Version: Avec gicleur ajustable et semelle

6





Radial-Werkzeughalter Form B3 Überkopf rechts, kurz

Radial toolholders form B3 overhead right, short

Porte-outils radials forme B3 inversés droite, court

DIN 69880



Verwendung:

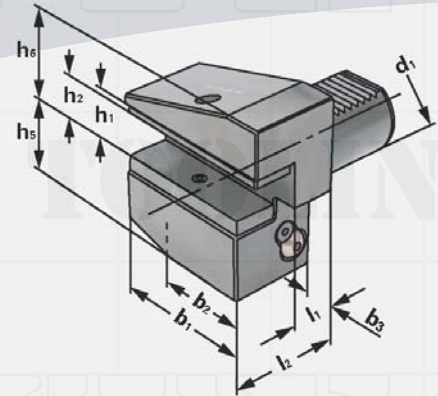
Vorwiegend für Außenbearbeitung.
Zum Plan Einstechen.

Application:

Mainly for external machining.
For face machining.

Application:

Principalement pour usinage extérieur.
Pour carottage.



DIN ISO 10889

B3

Bestell-Nr. Order no. Référence	Abmessung Size Dimension	d ₁	h ₁	h ₂	l ₂	l ₁	b ₁	b ₂	b ₃	h ₅	h ₆
169.33.12	B3 – 16 × 12 × 24	16	12	–	24	13	42	23	5	20	22
209.33.16	B3 – 20 × 16 × 30	20	16	12	30	16	55	30	7	25	30
309.33.20	B3 – 30 × 20 × 40	30	20	16	40	22	70	35	10	35	38
409.33.25	B3 – 40 × 25 × 44	40	25	20	44	22	85	42,5	12,5	42,5	48
509.33.32	B3 – 50 × 32 × 55	50	32	25	55	30	100	50	16	50	60



Ausführung:

Version:

Version:

Mit einstellbarer Kugelspritzdüse und Unterlegplatte

With adjustable spray nozzle and shim

Avec gicleur ajustable et semelle

Radial-Werkzeughalter Form B4 Überkopf links, kurz

Radial toolholders form B4 overhead left, short

Porte-outils radials forme B4 inversés gauche, court

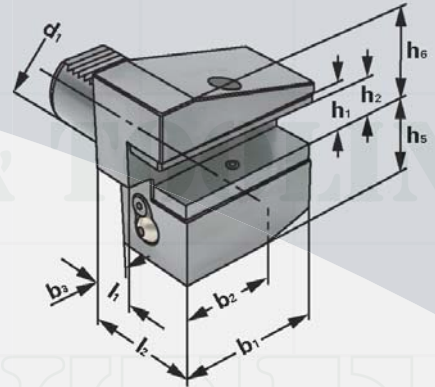
DIN 69880



Verwendung:
Vorwiegend für Außenbearbeitung.
Zum Plan Einstechen.

Application:
Mainly for external machining.
For face machining.

Application:
Principalement pour usinage extérieur.
Pour carottage.



DIN ISO 10889

B4

Bestell-Nr. Order no. Référence	Abmessung Size Dimension	d ₁	h ₁	h ₂	l ₂	l ₁	b ₁	b ₂	b ₃	h ₅	h ₆
169.34.12	B4 – 16 × 12 × 24	16	12	–	24	13	42	23	5	20	22
209.34.16	B4 – 20 × 16 × 30	20	16	12	30	16	55	30	7	35	30
309.34.20	B4 – 30 × 20 × 40	30	20	16	40	22	70	35	10	35	38
409.34.25	B4 – 40 × 25 × 44	40	25	20	44	22	85	42,5	12,5	42,5	48
509.34.32	B4 – 50 × 32 × 55	50	32	25	55	30	100	50	16	50	60

Ausführung: Mit einstellbarer Kugelspritzdüse und Unterlegplatte
Version: With adjustable spray nozzle and shim
Version: Avec gicleur ajustable et semelle

6





Radial-Werkzeughalter Form B5 rechts, lang

Radial toolholders form B5 right, long

Porte-outils radials forme B5 droite, long

DIN 69880



Verwendung:

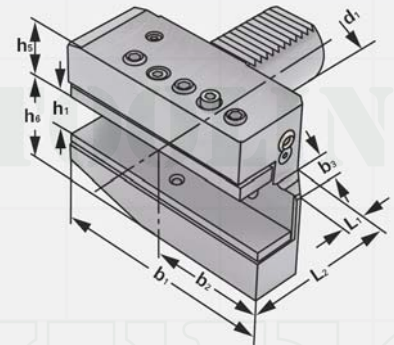
Vorwiegend für Außenbearbeitung.
Zum Plan Einstechen.

Application:

Mainly for external machining.
For face machining.

Application:

Principalement pour usinage extérieur.
Pour carottage.



DIN ISO 10889

B5

Bestell-Nr. Order no. Référence	Abmessung Size Dimension	d ₁	b ₁	b ₂	b ₃	L ₁	L ₂	h ₁	h ₅	h ₆
169.35.12	B5 – 16 × 12 × 24	16	58	39	5	13	24	12	22	20
209.35.16	B5 – 20 × 16 × 30	20	75	50	7	16	30	16	25	30
309.35.20	B5 – 30 × 20 × 40	30	100	65	10	22	40	20	28	38
409.35.25	B5 – 40 × 25 × 44	40	118	75,5	12,5	22	44	25	32,5	48
509.35.32	B5 – 50 × 32 × 55	50	130	80	16	30	55	32	35	60



Ausführung:

Version:

Version:

Mit einstellbarer Kugelspritzdüse und Unterlegplatte

With adjustable spray nozzle and shim

Avec gicleur ajustable et semelle

Radial-Werkzeughalter Form B6 links, lang

Radial toolholders form B6 left, long

Porte-outils radials forme B6 gauche, long

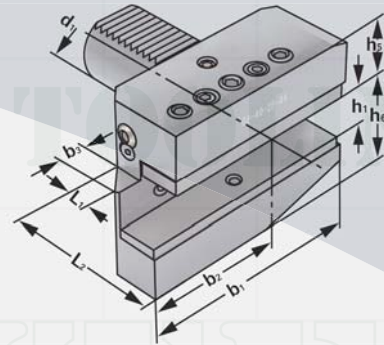
DIN 69880



Verwendung:
Vorwiegend für Außenbearbeitung.
Zum Plan Einstechen.

Application:
Mainly for external machining.
For face machining.

Application:
Principalement pour usinage extérieur.
Pour carottage.



DIN ISO 10889

B6

Bestell-Nr. Order no. Référence	Abmessung Size Dimension	d ₁	b ₁	b ₂	b ₃	L ₁	L ₂	h ₁	h ₅	h ₆
169.36.12	B6 – 16 × 12 × 24	16	58	39	5	13	24	12	22	20
209.36.16	B6 – 20 × 16 × 30	20	75	50	7	16	30	16	25	30
309.36.20	B6 – 30 × 20 × 40	30	100	65	10	22	40	20	28	38
409.36.25	B6 – 40 × 25 × 44	40	118	75,5	12,5	22	44	25	32,5	48
509.36.32	B6 – 50 × 32 × 55	50	130	80	16	30	55	32	35	60

Ausführung: Mit einstellbarer Kugelspritzdüse und Unterlegplatte
Version: With adjustable spray nozzle and shim
Version: Avec gicleur ajustable et semelle

6





Radial-Werkzeughalter Form B7 Überkopf rechts, lang

Radial toolholders form B7 overhead right, long

Porte-outils radials forme B7 inversé droite, long

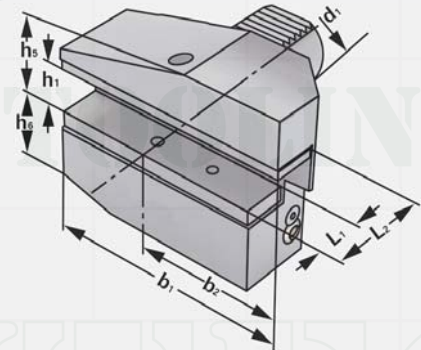
DIN 69880



Verwendung:
Vorwiegend für Außenbearbeitung.
Zum Plan Einstechen.

Application:
Mainly for external machining.
For face machining.

Application:
Principalement pour usinage extérieur.
Pour carottage.



DIN ISO 10889 B7

Bestell-Nr. Order no. Référence	Abmessung Size Dimension	d ₁	b ₁	b ₂	b ₃	L ₁	L ₂	h ₁	h ₅	h ₆
169.37.12	B7 – 16 × 12 × 24	16	58	39	5	13	24	12	20	22
209.37.16	B7 – 20 × 16 × 30	20	75	50	7	16	30	16	30	25
309.37.20	B7 – 30 × 20 × 40	30	100	65	10	22	40	20	38	35
409.37.25	B7 – 40 × 25 × 44	40	118	75,5	12,5	22	44	25	48	42,5
509.37.32	B7 – 50 × 32 × 55	50	130	80	16	30	55	32	60	50



Ausführung: Mit einstellbarer Kugelspritzdüse und Unterlegplatte
Version: With adjustable spray nozzle and shim
Version: Avec gicleur ajustable et semelle

Radial-Werkzeughalter Form B8 Überkopf links, lang

Radial toolholders form B8 overhead left, long

Porte-outils radials forme B8 inversé gauche, long

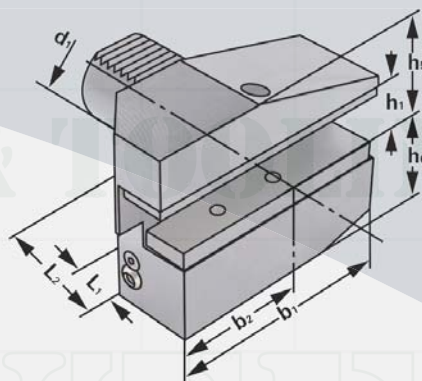
DIN 69880



Verwendung:
Vorwiegend für Außenbearbeitung.
Zum Plan Einstechen.

Application:
Mainly for external machining.
For face machining.

Application:
Principalement pour usinage extérieur.
Pour carottage.



DIN ISO 10889

B8

Bestell-Nr. Order no. Référence	Abmessung Size Dimension	d ₁	b ₁	b ₂	b ₃	L ₁	L ₂	h ₁	h ₅	h ₆
169.38.12	B8 – 16 × 12 × 24	16	58	39	5	13	24	12	20	22
209.38.16	B8 – 20 × 16 × 30	20	75	50	7	16	30	16	30	25
309.38.20	B8 – 30 × 20 × 40	30	100	65	10	22	40	20	38	35
409.38.25	B8 – 40 × 25 × 44	40	118	75,5	12,5	22	44	25	48	42,5
509.38.32	B8 – 50 × 32 × 55	50	130	80	16	30	55	32	60	50

Ausführung: Mit einstellbarer Kugelspritzdüse und Unterlegplatte
Version: With adjustable spray nozzle and shim
Version: Avec gicleur ajustable et semelle

6





Axial-Werkzeughalter Form C1 rechts

Axial toolholders form C1 right
Porte-outils axials forme C1 droite

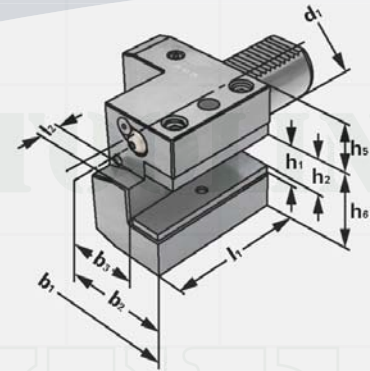
DIN 69880



Verwendung:
Vorwiegend für Außenbearbeitung.
Zum Plan Einstechen.

Application:
Mainly for external machining.
For face machining.

Application:
Principalement pour usinage extérieur.
Pour carottage.



DIN ISO 10889

C1

Bestell-Nr. Order no. Référence	Abmessung Size Dimension	d ₁	h ₁	h ₂	b ₁	b ₂	b ₃	l ₁	l ₂	h ₅	h ₆
169.41.12	C1 – 16 × 12	16	12	–	43	24	13	44	5	20	22
209.41.16	C1 – 20 × 16	20	16	12	52	27	13	55	7	25	30
309.41.20	C1 – 30 × 20	30	20	16	70	35	17	70	10	28	38
409.41.25	C1 – 40 × 25	40	25	20	85	42,5	21	85	12,5	32,5	48
509.41.32	C1 – 50 × 32	50	32	25	100	50	26	100	16	35	60

Ausführung: Mit einstellbarer Kugelspritzdüse und Unterlegplatte
Version: With adjustable spray nozzle and shim
Version: Avec gicleur ajustable et semelle

6

Axial-Werkzeughalter Form C2 links

Axial toolholders form C2 left

Porte-outils axials forme C2 gauche

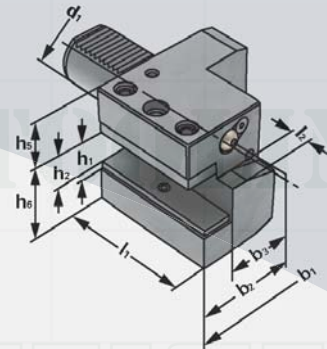
DIN 69880



Verwendung:
Vorwiegend für Außenbearbeitung.
Zum Plan Einstechen.

Application:
Mainly for external machining.
For face machining.

Application:
Principalement pour usinage extérieur.
Pour carottage.



DIN ISO 10889

C2

Bestell-Nr. Order no. Référence	Abmessung Size Dimension	d ₁	h ₁	h ₂	b ₁	b ₂	b ₃	l ₁	l ₂	h ₅	h ₆
169.42.12	C2 – 16 × 12	16	12	–	43	24	13	44	5	20	22
209.42.16	C2 – 20 × 16	20	16	12	65	40	26	50	–	25	30
309.42.20	C2 – 30 × 20	30	20	16	76	41	23	70	10	28	38
409.42.25	C2 – 40 × 25	40	25	20	90	47,5	25,5	85	12,5	32,5	48
509.42.32	C2 – 50 × 32	50	32	25	105	55	30,5	100	16	35	60

Ausführung: Mit einstellbarer Kugelspritzdüse und Unterlegplatte
Version: With adjustable spray nozzle and shim
Version: Avec gicleur ajustable et semelle

6





Axial-Werkzeughalter Form C3 Überkopf rechts

Axial toolholders form C3 overhead right, short

Porte-outils axials forme C3 inversés droite, court

DIN 69880



Verwendung:

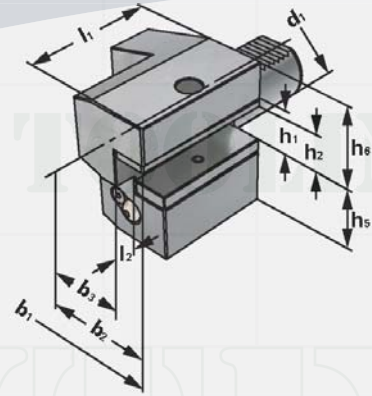
Vorwiegend für Außenbearbeitung.
Zum Plan Einstechen.

Application:

Mainly for external machining.
For face machining.

Application:

Principalement pour usinage extérieur.
Pour carottage.



DIN ISO 10889

C3

Bestell-Nr. Order no. Référence	Abmessung Size Dimension	d ₁	h ₁	h ₂	b ₁	b ₂	b ₃	l ₁	l ₂	h ₅	h ₆
169.43.12	C3 – 16 × 12	16	12	–	43	24	13	44	5	20	22
209.43.16	C3 – 20 × 16	20	16	12	52	27	13	55	7	30	25
309.43.20	C3 – 30 × 20	30	20	16	70	35	17	70	10	38	35
409.43.25	C3 – 40 × 25	40	25	20	85	42,5	21	85	12,5	48	42,5
509.43.32	C3 – 50 × 32	50	32	25	100	50	26	100	16	60	50



Ausführung:

Version:

Version:

Mit einstellbarer Kugelspritzdüse und Unterlegplatte

With adjustable spray nozzle and shim

Avec gicleur ajustable et semelle

Axial-Werkzeughalter Form C4 Überkopf links

Axial toolholders form C4 overhead left, short

Porte-outils axials forme C4 inversés gauche, court

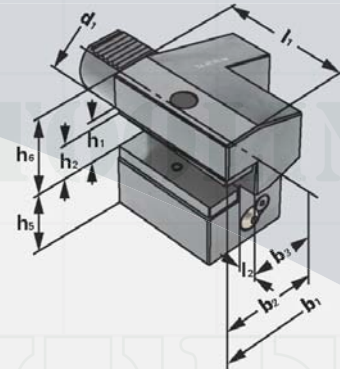
DIN 69880



Verwendung:
Vorwiegend für Außenbearbeitung.
Zum Plan Einstechen.

Application:
Mainly for external machining.
For face machining.

Application:
Principalement pour usinage extérieur.
Pour carottage.



DIN ISO 10889

C4

Bestell-Nr. Order no. Référence	Abmessung Size Dimension	d ₁	h ₁	h ₂	b ₁	b ₂	b ₃	l ₁	l ₂	h ₅	h ₆
169.44.12	C4 – 16 × 12	16	12	–	43	24	13	44	5	22	20
209.44.16	C4 – 20 × 16	20	16	12	65	40	26	50	–	30	25
309.44.20	C4 – 30 × 20	30	20	16	76	41	23	70	10	38	35
409.44.25	C4 – 40 × 25	40	25	20	90	47,5	25,5	85	12,5	48	42,5
509.44.32	C4 – 50 × 32	50	32	25	105	55	30,5	100	16	60	50

Ausführung: Mit einstellbarer Kugelspritzdüse und Unterlegplatte
Version: *With adjustable spray nozzle and shim*
Version: Avec gicleur ajustable et semelle

6





Vierkant-Mehrfach-Aufnahme Form D1

Rectangular toolholders with multiple seats form D1

Porte-outils, multiple, forme D1

DIN 69880



Verwendung:

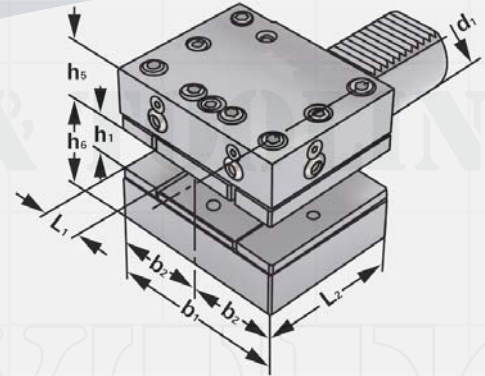
Vorwiegend für Außenbearbeitung.
Zum Plan Einstechen.

Application:

Mainly for external machining.
For face machining.

Application:

Principalement pour usinage extérieur.
Pour carottage.



DIN ISO 10889

D1

Bestell-Nr. Order no. Référence	Abmessung Size Dimension	d_1	b_1	L_2	h_1	h_2
309.89.12	D1 – 30 × 20 × 76	30	76	60	20	66
409.89.16	D1 – 40 × 25 × 90	40	90	72	25	80,5
509.89.20	D1 – 50 × 32 × 105	50	105	85	32	95

Ausführung:

Mit einstellbarer Kugelspritzdüse und Unterlegplatte

Version:

With adjustable spray nozzle and shim

Version:

Avec gicleur ajustable et semelle



Vierkant-Mehrfach-Aufnahme, Überkopf Form D2

Rectangular toolholders with multiple seats, overhead form D2

Porte-outils, multiple, inversés forme D2

DIN 69880



Verwendung:

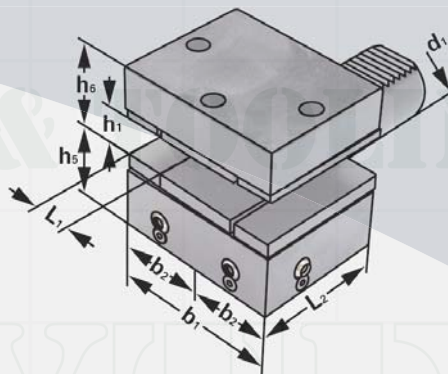
Vorwiegend für Außenbearbeitung.
Zum Plan Einstechen.

Application:

Mainly for external machining.
For face machining.

Application:

Principalement pour usinage extérieur.
Pour carottage.



DIN ISO 10889

D2

Bestell-Nr. Order no. Référence	Abmessung Size Dimension	d ₁	b ₁	L ₂	h ₁	h ₂
309.90.12	D2 – 30 × 20 × 76	30	76	60	20	73
409.90.16	D2 – 40 × 25 × 90	40	90	72	25	90,5
509.90.20	D2 – 50 × 32 × 105	50	105	85	32	110

Ausführung:

Mit einstellbarer Kugelspritzdüse und Unterlegplatte

Version:

With adjustable spray nozzle and shim

Version:

Avec gicleur ajustable et semelle

6





Abstechhalter rechts höhenverstellbar

Parting-off toolholders right height adjustable

Porte-lames de tronçonnage droite réglage en hauteur

DIN 69880



Verwendung:

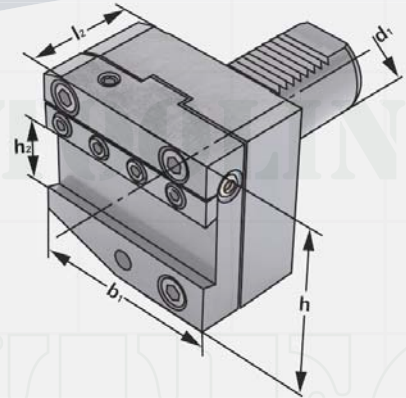
Vorwiegend für Außenbearbeitung.
Zum Plan Einstechen.

Application:

Mainly for external machining.
For face machining.

Application:

Principalement pour usinage extérieur.
Pour carottage.



DIN ISO 10889

Bestell-Nr. Order no. Référence	Abmessung Size Dimension	d ₁	b ₁	h	l ₂	h ₂
309.65.26	AR – 30 × 26	30	70	70	50	26
409.65.32	AR – 40 × 32	40	85	78	50	32
509.65.32	AR – 50 × 32	50	100	80	50	32

Ausführung:

Mit einstellbarer Kugelspritzdüse und Unterlegplatte

Version:

With adjustable spray nozzle and shim

Version:

Avec gicleur ajustable et semelle



Abstechhalter links höhenverstellbar

Parting-off toolholders left height adjustable

Porte-lames de tronçonnage gauche réglage en hauteur

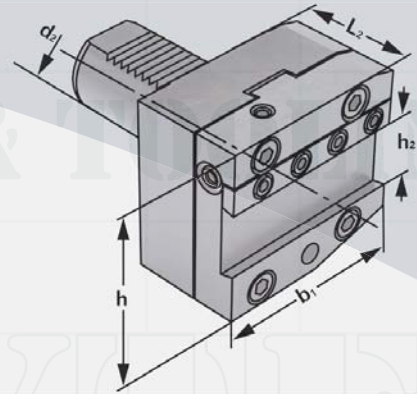
DIN 69880



Verwendung:
Vorwiegend für Außenbearbeitung.
Zum Plan Einstechen.

Application:
Mainly for external machining.
For face machining.

Application:
Principalement pour usinage extérieur.
Pour carottage.



DIN ISO 10889

Bestell-Nr. Order no. Référence	Abmessung Size Dimension	d_1	b_1	h	l_2	h_2
309.66.26	AL – 30 × 26	30	70	70	50	26
409.66.32	AL – 40 × 32	40	85	78	50	32
509.66.32	AL – 50 × 32	50	100	80	50	32

Ausführung: Mit einstellbarer Kugelspritzdüse und Unterlegplatte
Version: With adjustable spray nozzle and shim
Version: Avec gicleur ajustable et semelle

6





Spannfutter Form E3 DIN 6391 für Spannzangen DIN 6388 (ISO 10897) System OZ

DIN 69880

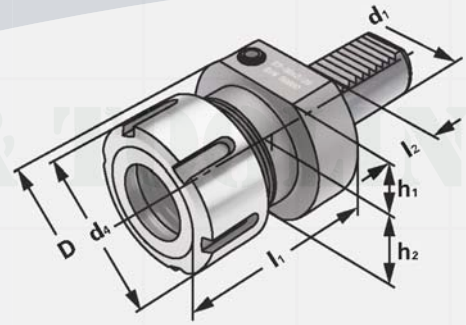
Collet chucks form E3 DIN 6391 for collets DIN 6388 (ISO 10897) OZ-system
Mandrins à pinces forme E3 DIN 6391 pour pinces DIN 6388 (ISO 10897) système OZ



Verwendung:
Zur Aufnahme von Werkzeugen mit
Zylinderschaft in Spannzangen.

Application:
For mounting straight-shank tools
in collets.

Application:
Pour le serrage d'outils avec queue
cylindrique dans des pinces de serrage.



DIN ISO 10889 E3

11.04

Bestell-Nr. Order no. Référence	Abmessung Size Dimension	d ₁	Spannbereich Capacity Capacité	D	d ₄	h ₁	h ₂	l ₁	l ₂
169.01.16	E3 – 16 × 2 – 16	16	2 – 16 (OZ 16)	40	43	18	18	45,5	13
209.01.16	E3 – 20 × 2 – 16	20	2 – 16 (OZ 16)	50	43	23	23	57	18
309.01.16	E3 – 30 × 2 – 16	30	2 – 16 (OZ 16)	68	43	28	30	57	22
309.01.25	E3 – 30 × 2 – 25	30	2 – 25 (OZ 25)	68	60	28	30	75	22
409.01.25	E3 – 40 × 2 – 25	40	2 – 25 (OZ 25)	83	60	32,5	–	75	22
409.01.32	E3 – 40 × 3 – 32	40	3 – 32 (OZ 32)	83	72	32,5	–	90	22
509.01.25	E3 – 50 × 2 – 25	50	2 – 25 (OZ 25)	98	60	35	–	75	30
509.01.32	E3 – 50 × 3 – 32	50	3 – 32 (OZ 32)	98	72	35	–	90	30



Lieferumfang: Mit kugelgelagerter Spannmutter
Delivery: With ball bearing clamping nut
Livraison: Avec écrou de serrage à roulement à billes



Spannfutter Form E4 für Spannzangen DIN 6499 (ISO 15488) System ER

DIN 69880



Collet chucks form E4 for collets DIN 6499 (ISO 15488) ER-system

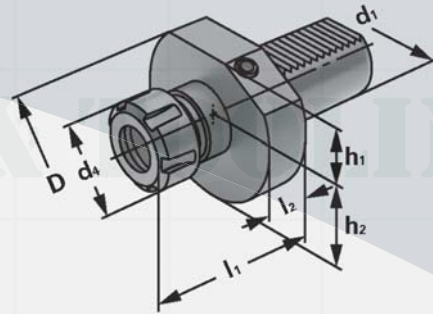
Mandrins à pinces forme E4 pour pinces DIN 6499 (ISO 15488) système ER



Verwendung:
Zur Aufnahme von Werkzeugen mit
Zylinderschaft in Spannzangen.

Application:
For mounting straight-shank tools
in collets.

Application:
Pour le serrage d'outils avec queue
cylindrique dans des pinces de serrage.



DIN ISO 10889

E4



Bestell-Nr. Order no. Référence	Abmessung Size Dimension	d ₁	Spannbereich Capacity Capacité	D	d ₄	h ₁	h ₂	l ₁	l ₂
169.02.10	E4 – 16 × 1 – 10	16	1 – 10 (ER 16)	40	32	18	18	50	13
209.02.10	E4 – 20 × 1 – 10	20	1 – 10 (ER 16)	50	32	22	22	55	18
209.02.16	E4 – 20 × 2 – 16	20	2 – 16 (ER 25)	50	42	22	22	57	18
309.02.16	E4 – 30 × 2 – 16	30	2 – 16 (ER 25)	68	42	28	30	57	22
309.02.20	E4 – 30 × 2 – 20	30	2 – 20 (ER 32)	68	50	28	30	75	22
309.02.26	E4 – 30 × 3 – 26	30	3 – 26 (ER 40)	68	63	28	30	75	22
409.02.16	E4 – 40 × 2 – 16	40	2 – 16 (ER 25)	83	42	32,5	–	75	22
409.02.20	E4 – 40 × 2 – 20	40	2 – 20 (ER 32)	83	50	32,5	–	75	22
409.02.26	E4 – 40 × 3 – 26	40	3 – 26 (ER 40)	83	63	32,5	–	75	22
509.02.26	E4 – 50 × 3 – 26	50	3 – 26 (ER 40)	98	63	35	–	75	30

Lieferumfang: Mit gewichteter Spannmutter
Delivery: With balanced clamping nut
Livraison: Avec écrou de serrage équilibré





Bohrerhalter für Wendplattenbohrer Form E1

Boring holders for drills with indexable inserts form E1

Portes forets pour forets à plaquettes réversibles forme E1

DIN 69880



Verwendung:

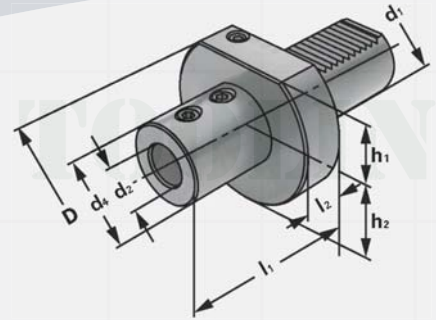
Zur Aufnahme von allen nach DIN 6595 genormten Vollbohrern mit Zylinderschaft.

Application:

For all solid drills with cylindrical shank according to DIN 6595.

Application:

Pour le serrage de forets à queue cylindrique suivant DIN 6595.



DIN ISO 10889

E1

Bestell-Nr. Order no. Référence	Abmessung Size Dimension								
		d ₁	d ₂	d ₄	D	h ₁	h ₂	l ₁	l ₂
209.51.16	E1 – 20 × 16	20	16	40	50	22	22	67	18
209.51.20	E1 – 20 × 20	20	20	40	50	22	22	67	18
209.51.25	E1 – 20 × 25	20	25	45	50	22	22	71	18
309.51.16	E1 – 30 × 16	30	16	36	68	28	30	64	22
309.51.20	E1 – 30 × 20	30	20	40	68	28	30	67	22
309.51.25	E1 – 30 × 25	30	25	45	68	28	30	71	22
309.51.32	E1 – 30 × 32	30	32	52	68	28	30	75	22
309.51.40	E1 – 30 × 40	30	40	60	68	28	30	95	22
409.51.16	E1 – 40 × 16	40	16	36	83	32,5	–	64	22
409.51.20	E1 – 40 × 20	40	20	40	83	32,5	–	67	22
409.51.25	E1 – 40 × 25	40	25	45	83	32,5	–	75	22
409.51.32	E1 – 40 × 32	40	32	52	83	32,5	–	75	22
409.51.40	E1 – 40 × 40	40	40	65	83	32,5	–	90	22
509.51.16	E1 – 50 × 16	50	16	40	98	35	–	66	30
509.51.20	E1 – 50 × 20	50	20	40	98	35	–	66	30
509.51.25	E1 – 50 × 25	50	25	45	98	35	–	80	30
509.51.32	E1 – 50 × 32	50	32	52	98	35	–	80	30
509.51.40	E1 – 50 × 40	50	40	65	98	35	–	90	30
509.51.50	E1 – 50 × 50	50	50	75	98	35	–	100	30

Lieferumfang:

Mit Spanschrauben

Delivery:

With clamping screws

Livraison:

Avec vis de serrage



Bohrfutteraufnahmen DIN 238

Drill chuck adaptors DIN 238

Arbres pour mandrins de perçage DIN 238

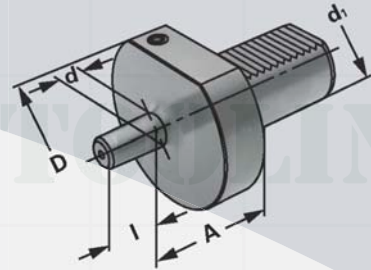
DIN 69880



Verwendung:
Zur Aufnahme von Bohrfeuttern.

Application:
For mounting drill chucks.

Application:
Pour le serrage de mandrins de perçage.



DIN ISO 10889

Bestell-Nr. Order no. Référence	Abmessung Size Dimension	d ₁	d	D	A	l
309.14.16	30 – B16	30	B16	68	27	24
409.14.16	40 – B16	40	B16	83	27	24
509.14.16	50 – B16	50	B16	98	35	24



8.103

6





Bohrstangenhalter Form E2

Boring bar holders form E2

Porte-outils pour barres d'alésage forme E2

DIN 69880



Verwendung:

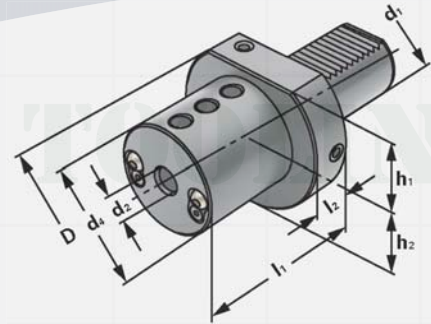
Für Innenbearbeitung mit Bohrstangen.

Application:

For internal machining with boring bars.

Application:

Pour l'usinage intérieur avec barres d'alésage.



DIN ISO 10889

E2

Bestell-Nr. Order no. Référence	Abmessung Size Dimension	d ₁	d ₂	D	d ₄	h ₁	h ₂	l ₁	l ₂
169.52.06	E2 – 16 × 06	16	6	40	32	18	18	44	13
169.52.08	E2 – 16 × 08	16	8	40	32	18	18	44	13
169.52.10	E2 – 16 × 10	16	10	40	32	18	18	44	13
169.52.12	E2 – 16 × 12	16	12	40	40	18	18	44	13
169.52.16	E2 – 16 × 16	16	16	40	40	18	18	44	13
209.52.08	E2 – 20 × 08	20	8	50	40	–	23	50	18
209.52.10	E2 – 20 × 10	20	10	50	40	–	23	50	18
209.52.12	E2 – 20 × 12	20	12	50	40	–	23	50	18
209.52.16	E2 – 20 × 16	20	16	50	40	–	23	50	18
309.52.08	E2 – 30 × 08	30	8	68	55	28	30	60	22
309.52.10	E2 – 30 × 10	30	10	68	55	28	30	60	22
309.52.12	E2 – 30 × 12	30	12	68	55	28	30	60	22
309.52.16	E2 – 30 × 16	30	16	68	55	28	30	60	22
309.52.20	E2 – 30 × 20	30	20	68	55	28	30	60	22
309.52.25	E2 – 30 × 25	30	25	68	55	28	30	60	22
309.52.32	E2 – 30 × 32	30	32	68	68	28	30	75	22
409.52.08	E2 – 40 × 08	40	8	83	55	32,5	–	75	22
409.52.10	E2 – 40 × 10	40	10	83	55	32,5	–	75	22
409.52.12	E2 – 40 × 12	40	12	83	55	32,5	–	75	22
409.52.16	E2 – 40 × 16	40	16	83	55	32,5	–	75	22
409.52.20	E2 – 40 × 20	40	20	83	55	32,5	–	75	22
409.52.25	E2 – 40 × 25	40	25	83	55	32,5	–	75	22
409.52.32	E2 – 40 × 32	40	32	83	83	32,5	–	75	22
409.52.40	E2 – 40 × 40	40	40	83	83	32,5	–	90	22
509.52.12	E2 – 50 × 12	50	12	98	68	35	–	90	30
509.52.16	E2 – 50 × 16	50	16	98	68	35	–	90	30
509.52.20	E2 – 50 × 20	50	20	98	68	35	–	90	30
509.52.25	E2 – 50 × 25	50	25	98	68	35	–	90	30
509.52.32	E2 – 50 × 32	50	32	98	68	35	–	90	30
509.52.40	E2 – 50 × 40	50	40	98	98	35	–	90	30
509.52.50	E2 – 50 × 50	50	50	98	98	35	–	100	30

Ausführung: Mit einstellbaren Kugelspritzdüsen
Version: With adjustable spray nozzles
Version: Avec gicleurs ajustables

Lieferumfang: Mit Spannschrauben
Delivery: With clamping screws
Livraison: Avec vis de serrage

Reduzierbuchsen für Bohrstangenhalter Form E2

Reduction sleeves for boring bar holders form E2

Douilles de réduction pour barres d'alésage forme E2

DIN 69880



Form 1



Form 2

Verwendung:

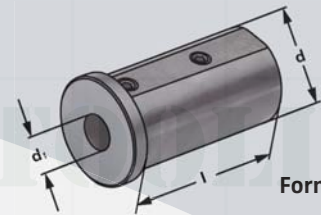
Reduzierung zum Spannen von Werkzeugen mit Zylinderschaft, wie z. B. Feindreh-Bohrstangen.

Application:

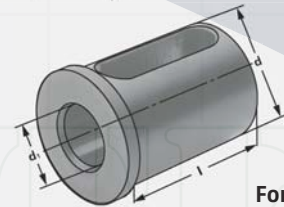
Reduction for mounting tools with straight-shank, such as precision boring bars.

Application:

Réduction pour le serrage d'outils avec queue cylindrique, p. ex. barres d'alésage pour tournage de finition.



Form 1



Form 2

Bestell-Nr. Order no. Référence	Form form forme	d	d ₁	l
709.25.06	1	25	6	46
709.25.08	1	25	8	46
709.25.10	1	25	10	46
709.25.12	1	25	12	46
709.25.14	1	25	14	46
709.25.16	2	25	16	46
709.25.18	2	25	18	46
709.25.20	2	25	20	46
709.32.06	1	32	6	56
709.32.08	1	32	8	56
709.32.10	1	32	10	56
709.32.12	1	32	12	56
709.32.14	1	32	14	56
709.32.16	2	32	16	56
709.32.18	2	32	18	56
709.32.20	2	32	20	56
709.32.25	2	32	25	56
709.40.06	1	40	6	71
709.40.08	1	40	8	71
709.40.10	1	40	10	71
709.40.12	1	40	12	71
709.40.14	1	40	14	71
709.40.16	2	40	16	71
709.40.18	2	40	18	71
709.40.20	2	40	20	71
709.40.25	2	40	25	71
709.40.32	2	40	32	71

Hinweis:

Note:

Observation:

Geeignet für Innenkühlung (nicht geschlitzt)

Suitable for through-coolant (not slotted)

Convenable pour arrosage interne (non fendu)





Zwischenhülsen für MK mit Austreibblappen Form F1

Adaptor sleeves for MT, tanged, form F1

Douilles de réduction pour CM à tenon forme F1

DIN 69880



Verwendung:

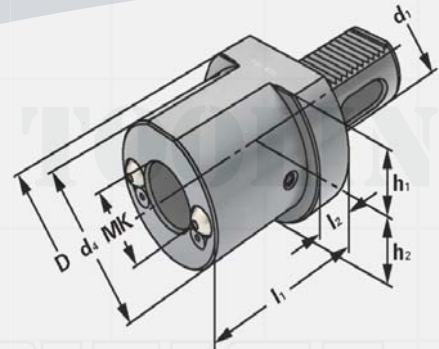
Zur Aufnahme von Werkzeugen mit Morsekegelschaft und Austreibblappen nach DIN 228-1 Form B.

Application:

For holding tools with Morse taper shank and tang according to DIN 228-1 form B.

Application:

Pour le serrage d'outils avec queue cône Morse et tenon suivant DIN 228-1 forme B.



DIN ISO 10889

F1

Bestell-Nr. Order no. Référence	Abmessung Size Dimension	d ₁	MK	d ₄	D	l ₁	l ₂	h ₁	h ₂
169.07.01	F1 – 16 × MK 1	16	1	32	40	32	13	18	18
209.07.01	F1 – 20 × MK 1	20	1	–	50	23	–	22	23
209.07.02	F1 – 20 × MK 2	20	2	40	50	90	30	22	23
309.07.01	F1 – 30 × MK 1	30	1	–	68	27	–	28	30
309.07.02	F1 – 30 × MK 2	30	2	–	68	27	–	28	30
309.07.03	F1 – 30 × MK 3	30	3	58	68	66	22	28	30
409.07.02	F1 – 40 × MK 2	40	2	55	83	36	22	32,5	–
409.07.03	F1 – 40 × MK 3	40	3	55	83	36	22	32,5	–
409.07.04	F1 – 40 × MK 4	40	4	68	83	80	22	32,5	–
509.07.02	F1 – 50 × MK 2	50	2	55	98	36	30	35	–
509.07.03	F1 – 50 × MK 3	50	3	58	98	36	30	35	–
509.07.04	F1 – 50 × MK 4	50	4	68	98	50	30	35	–
509.07.05	F1 – 50 × MK 5	50	5	75	98	168	30	35	–

Ausführung: Mit einstellbaren Kugelspritzdüsen
Version: With adjustable spray nozzles
Version: Avec gicleurs ajustables

6

Hydro-Dehnspannfutter

Hydraulic expansion chucks

Mandrins expansibles hydrauliques

DIN 69880



Verwendung:

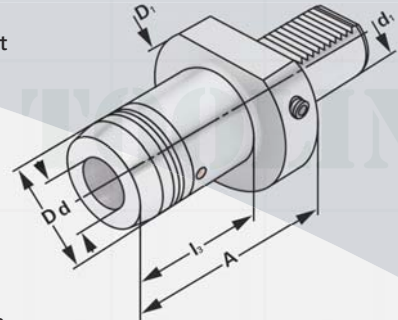
Zur Aufnahme von Werkzeugen mit Zylinderschaft nach DIN 1835 Form A+B+E und DIN 6535 Form HA+HB+HE (größer Ø 20 mm nur mit Reduzierung).

Application:

For mounting straight-shank tools acc. DIN 1835 form A+B+E and DIN 6535 form HA+HB+HE (larger than dia. 20 mm only with reduction sleeve).

Application:

Pour le serrage d'outils avec queue cylindrique suivant DIN 1835 forme A+B+E et DIN 6535 forme HA+HB+HE (à partir de dia. 20 mm seulement avec réduction).



DIN ISO 10889

11.04

Bestell-Nr. Order no. Référence	Abmessung Size Dimension	d ₁	d	D	A	l ₃	D ₁
309.H06	30 - 06	30	6	26	49	33	68
309.H08	30 - 08	30	8	28	49	33	68
309.H10	30 - 10	30	10	30	49	33	68
309.H12	30 - 12	30	12	32	54	38	68
309.H14	30 - 14	30	14	34	54	38	68
309.H16	30 - 16	30	16	38	89	73	68
309.H18	30 - 18	30	18	40	89	73	68
309.H20	30 - 20	30	20	42	89	73	68
309.H25	30 - 25	30	25	50	94	78	68
309.H32	30 - 32	30	32	60	94	78	68
409.H06	40 - 06	40	6	26	55	33	83
409.H08	40 - 08	40	8	28	55	33	83
409.H10	40 - 10	40	10	30	55	33	83
409.H12	40 - 12	40	12	32	60	38	83
409.H14	40 - 14	40	14	34	80	38	83
409.H16	40 - 16	40	16	38	90	73	83
409.H18	40 - 18	40	18	40	60	73	83
409.H20	40 - 20	40	20	42	95	73	83
409.H25	40 - 25	40	25	50	95	73	83
409.H32	40 - 32	40	32	60	95	73	83
509.H06	50 - 06	50	6	26	55	33	98
509.H08	50 - 08	50	8	28	55	33	98
509.H10	50 - 10	50	10	30	55	33	98
509.H12	50 - 12	50	12	32	60	38	98
509.H14	50 - 14	50	14	34	60	38	98
509.H16	50 - 16	50	16	38	95	65	98
509.H18	50 - 18	50	18	40	95	65	98
509.H20	50 - 20	50	20	42	95	65	98
509.H25	50 - 25	50	25	50	95	65	98
509.H32	50 - 32	50	32	60	95	65	98

Lieferumfang: Mit Spannschlüssel
Delivery: With wrench
Livraison: Avec clé de serrage





Schutzstopfen aus Stahl Form Z2
Protection steel plugs form Z2
Bouchons de protection en acier forme Z2

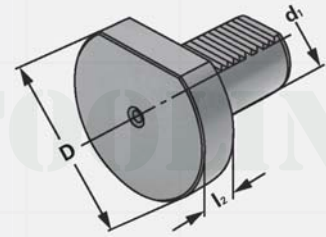
DIN 69880



Verwendung:
Zum Verschließen der Aufnahmebohrung
am Werkzeugrevolver.

Application:
For sealing the spindle of the turret.

Application:
Pour boucher la broche du tour.



DIN ISO 10889

Z2

Bestell-Nr. Order no. Référence	Abmessung Size Dimension	d ₁	D	l ₂
169.29.13	Z2 – 16 × 13	16	40	13
209.29.16	Z2 – 20 × 16	20	50	16
309.29.20	Z2 – 30 × 16	30	68	16
409.29.20	Z2 – 40 × 20	40	83	20
509.29.20	Z2 – 50 × 20	50	98	20

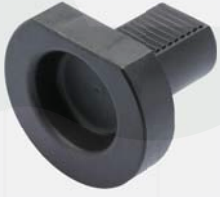


Schutzstopfen aus Kunststoff Form Z2

Protection plastic plugs form Z2

Bouchons de protection en plastique forme Z2

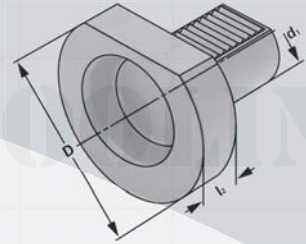
DIN 69880



Verwendung:
Zum Verschließen der Aufnahmebohrung
am Werkzeugrevolver.

Application:
For sealing the spindle of the turret.

Application:
Pour boucher la broche du tour.



DIN ISO 10889

Z2

Bestell-Nr. Order no. Référence	Abmessung Size Dimension	d ₁	D	l ₂
169.30.13	Z2 – 16 × 13	16	40	13
209.30.16	Z2 – 20 × 16	20	50	16
309.30.20	Z2 – 30 × 16	30	68	16
409.30.20	Z2 – 40 × 20	40	83	20
509.30.20	Z2 – 50 × 20	50	98	20

6





CNC-Bohrfutter mit zentraler Kühlmittelzufuhr

CNC-Drill chucks with central coolant

Mandrins de perçage CNC avec arrosage centrale

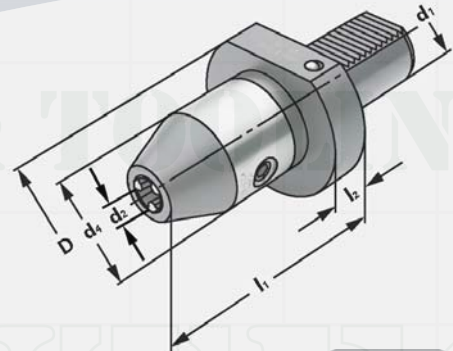
DIN 69880



Verwendung:
Zur Aufnahme von Werkzeugen mit Zylinderschaft.

Application:
For mounting tools with straight shank.

Application:
Pour le serrage d'outils avec queue cylindrique.



DIN ISO 10889



Bestell-Nr. Order no. Référence	d ₁	d ₂	Spannbereich Capacity Capacité	d ₄	D	l ₁	l ₂
209.15.13	20	1,0 – 13		50	50	88	18
309.15.13	30	1,0 – 13		50	68	93	22
309.15.16	30	2,5 – 16		50	68	98	22
409.15.13	40	1,0 – 13		50	83	93	22
409.15.16	40	2,5 – 16		50	83	98	22
509.15.13	50	1,0 – 13		50	98	101	30
509.15.16	50	2,5 – 16		50	98	106	30



Hinweis: Hohe Präzision und Rundlaufgenauigkeit von $\leq 0,03$ mm. Sichere Spannung des Werkzeuges durch mechanische Spannkraftverstärkung. Kein selbständiges Lösen der Spannung während der Bearbeitung bei Links- oder Rechtslauf. Spannen und Lösen mit Sechskantschlüssel.

Note: High precision and accurate concentricity of ≤ 0.03 mm. Secure gripping of the tool through mechanical amplification of the clamping force. No automatic slacking of the clamping force while machining with either clockwise or counter clockwise rotation. Clamping and releasing effected by means of an Allen wrench.

Observation: Précision élevée et exactitude de circularité de $\leq 0,03$ mm. Serrage sûr de l'outil grâce à l'amplification de la force de serrage. Pas de desserrage intempestif en cours d'usinage lors de la rotation la gauche ou la droite. Serrage et desserrage en utilisant un clé sur à fourche.

Lieferumfang: Mit Spannschlüssel
Delivery: With wrench
Livraison: Avec clé de serrage

CNC-Bohrfutter mit Kühlmittelzuführung über Kugelspritzdüsen

CNC-Drill chucks with coolant supply via spray nozzles

Mandrins de perçage CNC avec arrosage par gicleurs

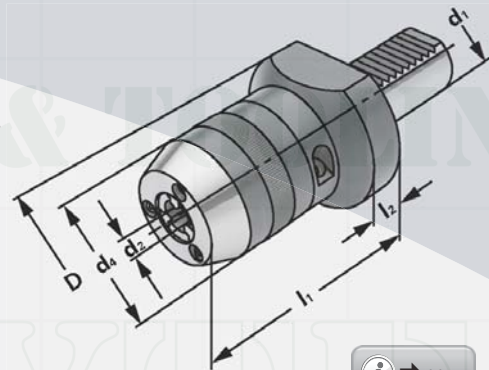
DIN 69880



Verwendung:
Zur Aufnahme von Werkzeugen mit
Zylinderschaft.

Application:
For mounting tools with straight shanks.

Application:
Pour le serrage d'outils à queue
cylindrique.



DIN ISO 10889



Bestell-Nr. Order no. Référence	d ₁	Spannbereich Capacity Capacité	d ₄	D	l ₁	l ₂
169.15.10.K	16	1,0 – 10	40	40	40	
209.15.10.K	20	1,0 – 10	50	50	40	
309.15.13.K	30	1,0 – 13	50	68	87	22
309.15.16.K	30	3,0 – 16	55	68	93	22
409.15.13.K	40	1,0 – 13	50	83	88	22
409.15.16.K	40	3,0 – 16	55	83	93	22
509.15.16.K	50	3,0 – 16	55	98	102	

Hinweis: Hohe Präzision und Rundlaufgenauigkeit von $\leq 0,03$ mm. Sichere Spannung des Werkzeuges durch mechanische Spannkraftverstärkung. Kein selbständiges Lösen der Spannung während der Bearbeitung bei Links- oder Rechtslauf. Spannen und Lösen mit Sechskantschlüssel.

Note: High precision and accurate concentricity of ≤ 0.03 mm. Secure gripping of the tool through mechanical amplification of the clamping force. No automatic slackening of the clamping force while machining with either clockwise or counter clockwise rotation. Clamping and releasing effected by means of an Allen wrench.

Observation: Précision élevée et exactitude de circularité de $\leq 0,03$ mm. Serrage sûr de l'outil grâce à l'amplification de la force de serrage. Pas de desserrage intempestif en cours d'usinage lors de la rotation la gauche ou la droite. Serrage et desserrage en utilisant un clé sur à fourche.

Lieferumfang: Mit Spannschlüssel
Delivery: With wrench
Livraison: Avec clé de serrage

6





Gewindeschneid-Schnellwechselfutter mit Längenausgleich auf Druck und Zug

DIN 69880

Quick change tapping chucks with length compensation on compression and expansion

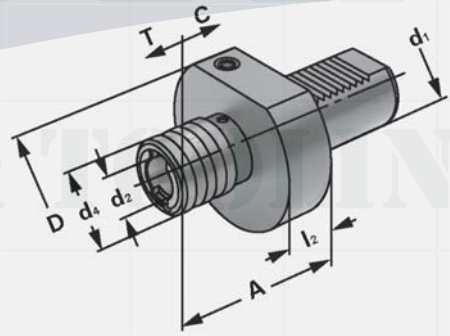
Mandrins de taraudage à changement rapide avec compensation longitudinale à la compression et traction



Verwendung:
Zur Aufnahme von Schnellwechsel-Einsätzen für Gewindebohrer.

Application:
For the chucking of Quick change taps for threading taps.

Application:
Pour le serrage des inserts de changement rapide pour tarauds.



DIN ISO 10889

11.04

Bestell-Nr. Order no. Référence	d ₁	Spannbereich Capacity Capacité	Größe Size Taille	D	A	d ₄	d ₂	C	T
209.16.12	20	M3 – M14	1	50	55	38	19	7	7
309.16.12	30	M3 – M14	1	68	55	38	19	7	7
309.16.20	30	M5 – M22	2	68	77	54	31	12	12
409.16.12	40	M3 – M14	1	83	55	38	19	7	7
409.16.20	40	M5 – M22	2	83	77	54	31	12	12
509.16.12	50	M3 – M14	1	98	55	38	19	7	7
509.16.20	50	M5 – M22	2	98	77	54	31	12	12



8.67



8.68



8.73

Gewindeschneid-Schnellwechselfutter ohne Längenausgleich auf Druck und Zug

DIN 69880



Quick change tapping chucks without length compensation on compression and expansion

Mandrins de taraudage à changement rapide sans compensation longitudinale à la compression et traction



Verwendung:

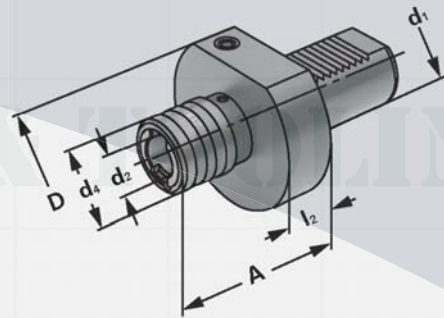
Für Bearbeitungszentren mit Synchronspindel. Zur Aufnahme von Schnellwechsel-Einsätzen für Gewindebohrer.

Application:

On machining centres with synchronised spindles. For the chucking of Quick change taps for threading taps.

Application:

Sur centres d'usinage avec axe synchrone. Pour le serrage des inserts de changement rapide pour tarauds.



DIN ISO 10889



Bestell-Nr. Order no. Référence	d_1	Spannbereich Capacity Capacité	Größe Size Taille	D	A	d_4	d_2
309.16.12.1	30	M3 – M14	1	68	55	34	19
309.16.20.1	30	M5 – M22	2	68	77	50	31
409.16.12.1	40	M3 – M14	1	83	55	38	19
409.16.20.1	40	M5 – M22	2	83	77	52	31

6





Werkzeughalter Rohling Form A1, rechteckig

Soft blank fomr A1, rectangular

Porte-outils ebauche forme A1, rectangle

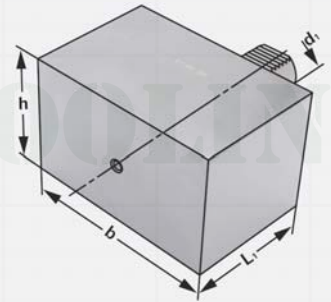
DIN 69880



Verwendung:
Zur Herstellung von Sonderwerkzeugen.

Application:
For the manufacturing of special tools.

Application:
Pour la fabrication d'outils spéciaux.



DIN ISO 10889

A1

Bestell-Nr. Order no. Référence	Abmessung Size Dimension	d ₁	L ₁	h	b
169.17.12	A1 - 16 - 78 - 44 - 44	16	44	44	78
209.17.16	A1 - 20 - 100 - 60 - 65	20	75	60	100
309.17.20	A1 - 30 - 130 - 76 - 85	30	85	76	130
409.17.25	A1 - 40 - 151 - 96 - 100	40	100	96	151
509.17.32	A1 - 50 - 160 - 120 - 125	50	125	120	160



Werkzeughalter Rohling Form A2, rund

Soft blank form A2, round

Porte-outils ebauche forme A2, ronde

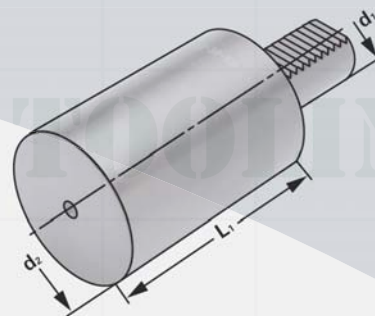
DIN 69880



Verwendung:
Zur Herstellung von Sonderwerkzeugen.

Application:
For the manufacturing of special tools.

Application:
Pour la fabrication d'outils spéciaux.



DIN ISO 10889

A2

Bestell-Nr. Order no. Référence	Abmessung Size Dimension	d ₁	d ₂	L ₁
169.19.12	A2 - 16 - 40 - 60	16	40	60
209.19.16	A2 - 20 - 50 - 70	20	50	70
309.19.20	A2 - 30 - 68 - 100	30	68	100
309.19.21	A2 - 30 - 68 - 240	30	68	240
409.19.20	A2 - 40 - 83 - 120	40	83	120
409.19.21	A2 - 40 - 83 - 320	40	83	320
509.19.32	A2 - 50 - 98 - 135	50	98	135
509.19.33	A2 - 50 - 98 - 400	50	98	400

6





Kontrolldorne
 Test arbors
 Mandrins de contrôle

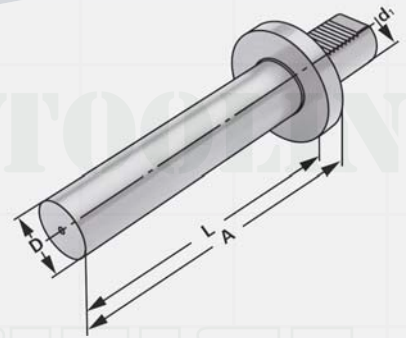
DIN 69880



Verwendung:
 Zur Abnahme von Werkzeugmaschinen gemäß ISO-Empfehlung R230 oder zur Überprüfung der Werkzeugspindel.

Application:
 For the inspection of machine tools according to ISO recommendation R230 or for testing the tool spindle.

Application:
 Pour l'inspection de machine-outils suite à la recommandation ISO R230 ou pour la vérification de la broche.



DIN ISO 10889

Bestell-Nr. Order no. Référence	Abmessung Size Dimension	d ₁	D	A	L
169.18.30	16 - 30 - 120	16	30	120	107
209.18.40	20 - 40 - 150	20	40	150	132
309.18.40	30 - 40 - 200	30	40	200	178
409.18.40	40 - 40 - 200	40	40	200	178
509.18.40	50 - 40 - 200	50	40	200	170

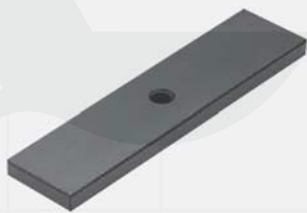


Unterlegplatten

Shims

Sous-plaquettes

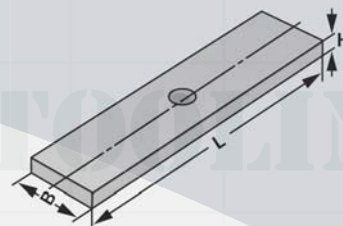
DIN 69880



Verwendung:
Unterlegplatten für VDI Werkzeughalter

Application:
Shims for VDI toolholder

Application:
Assiettes pour porte-outils VDI



Bestell-Nr.
Order no.
Référence

	B	H	L
209.16.01	14	4	54
309.20.01	18	4	69
409.25.01	22	5	84
509.32.01	25	7	99

6



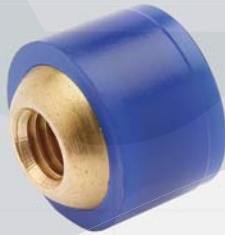


Kunststoff-Kugelspritzdüsen

Plastic ball sprayer nozzles

Gicleurs en plastique

DIN 69880



Verwendung:

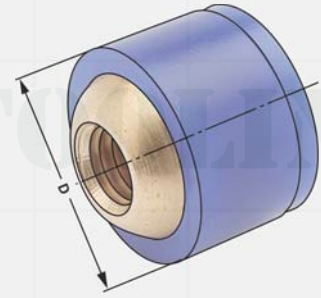
Spritzdüsen für Kühlmittelzufuhr für VDI
Werkzeughalter

Application:

Sprayer nozzles for cooling by VDI toolholders

Application:

Gicleurs pour l'alimentation en refroidissement
pour porte-outils VDI



Bestell-Nr.
Order no.
Référence

D

703.10

10

703.12

12

703.14

14



6

Kugelspritzdüsen (Messing)

Ball sprayer nozzles (brass)

Gicleurs (laiton)

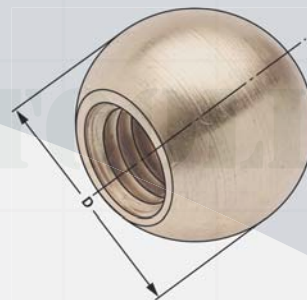
DIN 69880



Verwendung:
Spritzdüsen für Kühlmittelzufuhr für
VDI Werkzeughalter

Application:
Sprayer nozzles for cooling by VDI toolholders

Application:
Gicleurs pour l'alimentation en refroidissement
pour porte-outils VDI



Bestell-Nr.
Order no.
Référence

D

703.08.ME

8

703.10.ME

10

703.12.ME

12

703.14 .ME

14

6





Schloss Solitude
Castle Solitude
Château de Solitude

Werkzeugaufnahmen MK DIN 228-1 A und DIN 228-1 B

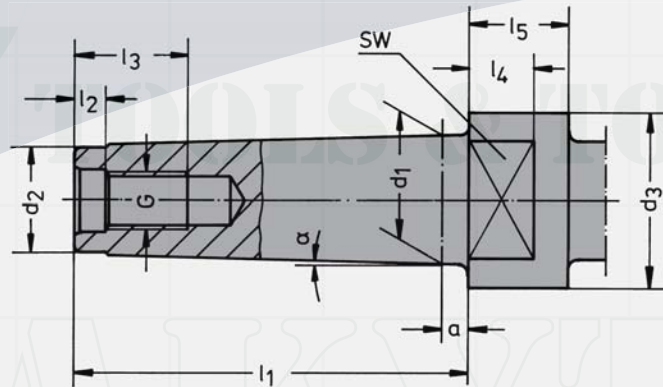
Toolholders

MT DIN 228-1 A and DIN 228-1 B

Porte-outils

CM DIN 228-1 A et DIN 228-1 B





MK	α	G	a	d_1	d_2 max.	d_3	SW d^9	l_1	l_2	l_3	l_4	l_5
1	1°25'43"	M6	3,5	12,065	9	-	-	-	4	16	-	-
2	1°25'50"	M10	5	17,780	14	-	-	-	5	24	-	-
3	1°26'16"	M12	5	23,825	19	36	24	86	5,5	24	12	18
4	1°29'15"	M16	6,5	31,267	25	43	32	109	8,2	32	15	23
5	1°30'26"	M20	6,5	44,399	35,7	60	45	136	10	40	18	28
6	1°29'36"	M24	8	63,348	51	84	65	190	11,5	47	25	39

Werkstoff: Legierter Einsatzstahl mit einer Zugfestigkeit im Kern von min. 1200 N/mm²
Einsatzgehärtet HRC 60 ± 2 (HV 700 ± 50), Härtetiefe 0,8 mm ± 0,2 mm,
brüniert und präzisionsgeschliffen.

Material: Alloyed case hardened steel, tensile strength in the core of min. 1200 N/mm²
Case hardened HRC 60 ± 2 (HV 700 ± 50), hardening depth 0.8 mm ± 0.2 mm,
black-finished and precisely grinded.

Matière: Châssis d'allié en acier de cémentation. Résistance à la traction dans le noyau
de min 1200 N/mm²
Trempe à HRC 60 ± 2 (HV 700 ± 50), profondeur de trempé 0,8 mm ± 0,2 mm,
bruni et rectifié précisément.

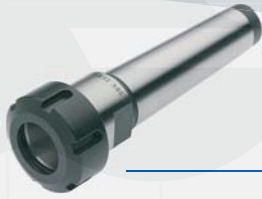


Inhaltsverzeichnis

Index

Table de matières

DIN 228



7.05



7.06



7.07



7.08



7.09



7.10



7.11



7.12

7





Spannfutter für Spannzangen DIN 6499 (ISO 15488) System ER

DIN 228

Collet chucks for collets DIN 6499 (ISO 15488) ER-system

Mandrins à pinces pour pinces DIN 6499 (ISO 15488) système ER



Verwendung:

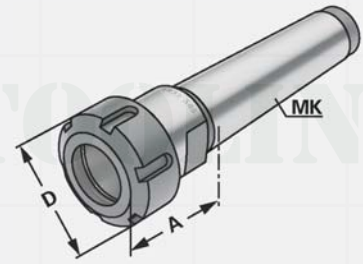
Zur Aufnahme von Werkzeugen mit Zylinderschaft in Spannzangen.

Application:

For mounting straight-shank tools in collets.

Application:

Pour le serrage d'outils avec queue cylindrique dans des pinces de serrage.



DIN 228-1 A

$\nabla \leq 0,008$

G6,3
15.000 min⁻¹



Bestell-Nr. Order no. Référence	MK MT CM	Spannbereich Capacity Capacité	A	D
108.02.01	MK 2	1 – 10 (ER 16)	45	32
108.02.011	MK 2	2 – 16 (ER 25)	50	42
108.02.02	MK 3	2 – 16 (ER 25)	56	42
108.02.03	MK 3	2 – 20 (ER 32)	70	50
108.02.04	MK 4	2 – 16 (ER 25)	63	42
108.02.05	MK 4	2 – 20 (ER 32)	65	50
108.02.06	MK 5	3 – 26 (ER 40)	86	63

Lieferumfang:
Delivery:
Livraison:

Mit gewichteter Spannmutter
With balanced clamping nut
Avec écrou de serrage équilibré



Kombi-Aufsteckfräserdorne DIN 6358

Combi shell mill holders DIN 6358

Porte-fraises à double usage DIN 6358

DIN 228



Verwendung:

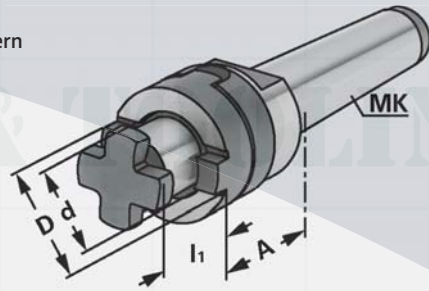
Zur Aufnahme von Walzen-, Walzenstirnfräsern oder Messerköpfen mit Längs- oder Quernut.

Application:

For mounting milling cutters with transverse or longitudinal groove.

Application:

Pour le serrage de fraises à rainure transversale ou à rainure longitudinale.



DIN 228-1 A

$\nabla \leq 0,008$

Bestell-Nr. Order no. Référence	MK MT CM	d	A	l ₁	D
108.10.20	MK 2	16	43	17	32
108.10.21	MK 2	22	43	19	40
108.10.30	MK 3	16	48	17	32
108.10.31	MK 3	22	48	19	40
108.10.32	MK 3	27	48	21	48
108.10.33	MK 3	32	48	24	58
108.10.40	MK 4	16	55	17	32
108.10.41	MK 4	22	55	19	40
108.10.42	MK 4	27	55	21	48
108.10.43	MK 4	32	55	24	58
108.10.50	MK 5	22	75	19	40
108.10.51	MK 5	27	75	21	48
108.10.52	MK 5	32	75	24	58
108.10.53	MK 5	40	75	27	70

Lieferumfang: Mit Fräseranzugsschraube, Mitnehmerring und Passfeder
Delivery: With tightening bolt, driving ring and feather key
Livraison: Avec vis de blocage, bague d'entraînement et clavette





Gewindeschneid-Schnellwechselfutter mit Längenausgleich auf Druck und Zug

DIN 228

Quick change tapping chucks with length compensation on compression and expansion

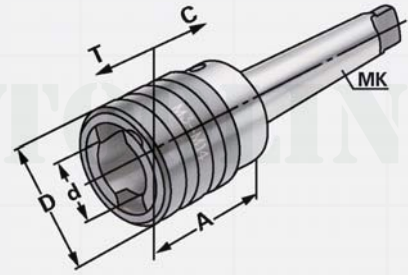
Mandrins de taraudage à changement rapide avec compensation longitudinale à la compression et traction



Verwendung:
Zur Aufnahme von Schnellwechsel-Einsätzen für Gewindebohrer.

Application:
For the chucking of Quick change taps for threading taps.

Application:
Pour le serrage des inserts de changement rapide pour tarauds.



DIN 228-1 B



Bestell-Nr. Order no. Référence	MK MT CM	Spannbereich Capacity Capacité	Größe Size Taille	A	D	d	T	C
107.16.212	MK 2	M3 – M14	1	46	36	19	7	7
107.16.320	MK 3	M5 – M22	2	70	53	31	12	12



8.67



8.68



8.73

Reduzierhülsen für Werkzeuge mit Morsekegel DIN 2185

Reduction sleeves for tools with Morse taper shanks DIN 2185

Douille de réductions pour outils avec cône Morse DIN 2185

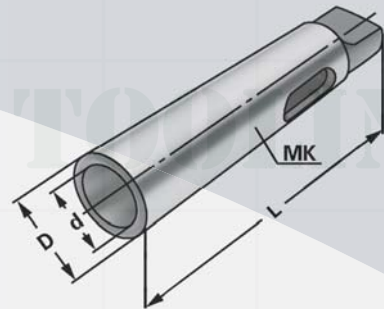
DIN 228



Verwendung:
Zur Aufnahme von Werkzeugen mit
Morsekegelschaft

Application:
For mounting tools with Morse taper shanks.

Application:
Pour le serrage d'outils avec cône Morse.



DIN 228-1 B

$\nabla \leq 0,01$

Bestell-Nr.
Order no.
Référence

	D	d	L
107.07.21	MK 2	MK 1	92
107.07.32	MK 3	MK 2	98
107.07.42	MK 4	MK 2	124
107.07.43	MK 4	MK 3	132
107.07.53	MK 5	MK 3	156
107.07.54	MK 5	MK 4	171
107.07.64	MK 6	MK 4	218
107.07.65	MK 6	MK 5	218

Ausführung:

Version:

Version:

Ganz gehärtet innen und außen geschliffen
Entirely hardened and grinded on the inside and outside
Entièrement trempé et rectifié à l'intérieur et à l'extérieur

7



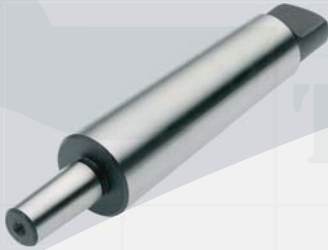


Bohrfutteraufnahmen DIN 238

Drill chuck adaptors DIN 238

Arbres pour mandrins de perçage DIN 238

DIN 228



Verwendung:

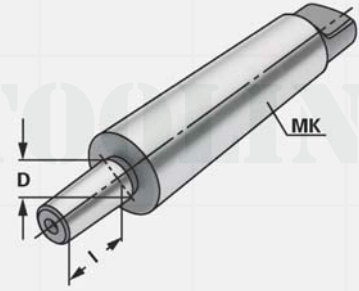
Zur Aufnahme von Bohrfuttern auf Bohrmaschinen, Drehmaschinen usw.

Application:

For mounting drill chucks on drilling machines, turning lathes etc.

Application:

Pour le serrage de mandrins de perçage sur des perceuses, tournettes etc.



DIN 228-1 B

$\nabla \leq 0,008$

Bestell-Nr. Order no. Référence	MK MT CM	D	I
107.14.12.02	MK 2	B12	12,06
107.14.12.03	MK 3	B12	12,06
107.14.12.04	MK 4	B12	12,06
107.14.02	MK 2	B16	29
107.14.03	MK 3	B16	29
107.14.04	MK 4	B16	29

Ausführung:

Ganz gehärtet und geschliffen

Version:

Entirely hardened and grinded

Version:

Entièrement trempé et rectifié

7



8.103

CNC-Bohrfutter für Rechts- und Linkslauf

CNC-Drill chucks for clockwise and counter clockwise rotation

Mandrins de perçage CNC pour rotation gauche-droite

DIN 228



Verwendung:

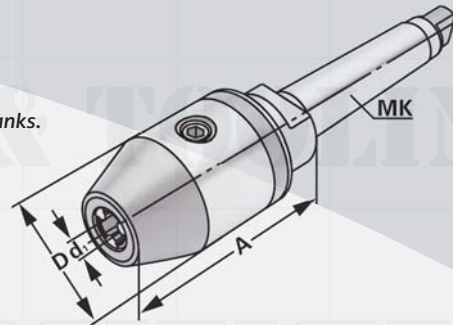
Zur Aufnahme von Werkzeugen mit Zylinderschaft.

Application:

For mounting tools with straight shanks.

Application:

Pour le serrage d'outils avec queue cylindrique.



DIN 228-1 B

$\nabla \leq 0,03$

11.04

Bestell-Nr. Order no. Référence	MK MT CM	Spannbereich Capacity Capacité d	A	D
107.15.313	MK 3	1,0 – 13	98	50
107.15.316	MK 3	2,5 – 16	103	50
107.15.413	MK 4	1,0 – 13	100	50
107.15.416	MK 4	2,5 – 16	105	50

Hinweis:

Hohe Präzision und Rundlaufgenauigkeit von $\leq 0,03$ mm. Sichere Spannung des Werkzeuges durch mechanische Spannkraftverstärkung. Kein selbständiges Lösen der Spannung während der Bearbeitung bei Links- oder Rechtslauf, sowie bei Spindelstop. Spannen und Lösen mit Sechskantschlüssel.

Note:

High precision and accurate concentricity of ≤ 0.03 mm. Secure gripping of the tool through mechanical amplification of the clamping force. No automatic slackening of the clamping force while machining with either clockwise or counter clockwise rotation or on spindle stop. Clamping and releasing effected by means of an Allen wrench.

Observation:

Précision élevée et exactitude de circularité de $\leq 0,03$ mm. Serrage sûr de l'outil grâce à l'amplification de la force de serrage. Pas de desserrage intempestif en cours d'usinage lors de la rotation la gauche ou la droite, de même qu'en cas d'arrêt de la broche. Serrage et desserrage en utilisant un clé sur à fourche.

Lieferumfang:

Mit Spannschlüssel

Delivery:

With wrench

Livraison:

Avec clé de serrage





Einschraubbare Austreibblappen

Drift tangs to screw in
Tenons à visser

DIN 228



Verwendung:

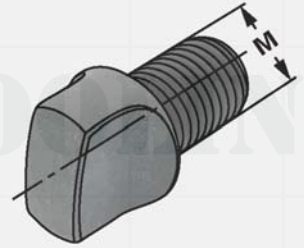
Zum Spannen und Austreiben von Werkzeugkegeln
DIN 228-1 A in Werkzeugaufnahmen DIN 228-1 B.

Application:

For mounting and drifting taper shanks
DIN 228-1 A in toolholders DIN 228-1 B.

Application:

Pour le serrage et l'enlèvement de queues DIN 228-1 A
dans porte-outils DIN 228-1 B.



Bestell-Nr. Order no. Référence	MK MT CM	M
107.20.06	MK 1	M6
107.20.10	MK 2	M10
107.20.12	MK 3	M12
107.20.16	MK 4	M16
107.20.20	MK 5	M20

7

Austreiber DIN 317 für Werkzeugkegel DIN 228 B

Drill drifts DIN 317 for cones DIN 228 B

Chasse-cônes DIN 317 pour cônes DIN 228 B

DIN 228



Verwendung:

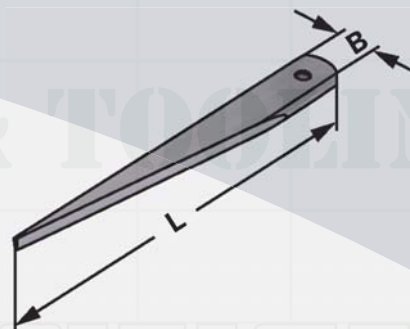
Zum Austreiben von Werkzeugen mit Werkzeugkegeln DIN 228-1 B.

Application:

For drifting of tools with taper shanks DIN 228-1 B.

Application:

Pour l'enlèvement d'outils avec queues DIN 228-1 B.



Bestell-Nr.
Order no.
Référence

MK
MT
CM

L

B

107.03.01

MK 1+2

140

20

107.03.03

MK 3

190

25

107.03.04

MK 4

225

30

7





TOOLS & TOOLING

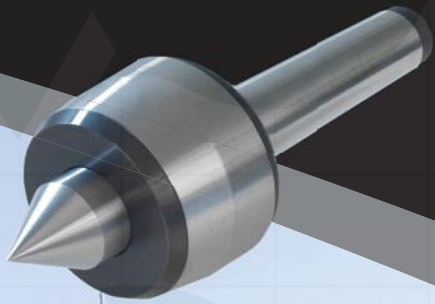
Schloss Sigmaringen
Castle Sigmaringen
Château de Sigmaringen

TOOLS & TOOLING

Zubehör
Spannzangen · Anzugsbolzen

Accessories
Collets · Pull studs

Accessoires
Pinces · Tirettes

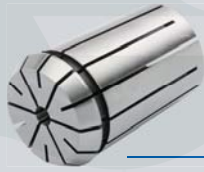




Inhaltsverzeichnis

Index

Table de matières



8.05



8.11



8.33



8.35



8.37



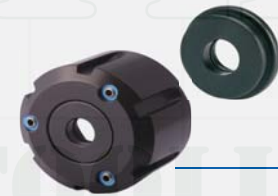
KPS System 8.43



HKS System 8.45



8.49



8.53



8.55



8.58



8.61



8.64



8.67



8.73



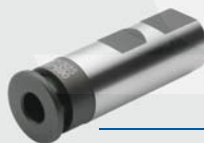
8.75



8.76



8.77



8.83



8.84



8.85





8.87



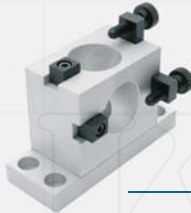
8.87



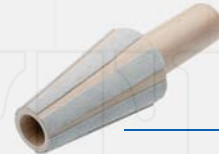
8.88



8.89



8.91



8.92



8.93



8.94



8.96



8.97



8.98



8.99



8.101



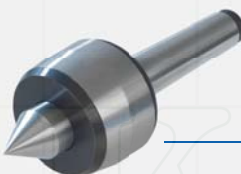
8.103



8.105



8.108



8.110



8.112



8.113



8.117



8.119





Spannzangen DIN 6388 B (ISO 10897 B) System OZ

Collets DIN 6388 B (ISO 10897 B) OZ-system

Pinces de serrage DIN 6388 B (ISO 10897 B) système OZ



Verwendung:

Zur Aufnahme von Werkzeugen mit Zylinderschaft in Spannfutter DIN 6391. Für höchste radiale und axiale Belastungen.

Application:

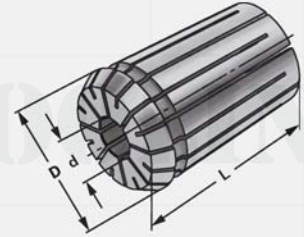
For mounting straight-shank tools in collet chucks DIN 6391.

For highest axial and radial loading.

Application:

Pour le serrage d'outils avec queue cylindrique dans mandrins à pinces DIN 6391.

Pour une charge radiale et axiale maximale.



$\nabla \leq 0,015$

11.04

Bestell-Nr. Order no. Référence	Größe Size Taille	d	D	L
415E-02	OZ 16	2 – 1,5	25,5	40
415E-03	OZ 16	3 – 2,5	25,5	40
415E-04	OZ 16	4 – 3,5	25,5	40
415E-05	OZ 16	5 – 4,5	25,5	40
415E-06	OZ 16	6 – 5,5	25,5	40
415E-07	OZ 16	7 – 6,5	25,5	40
415E-08	OZ 16	8 – 7,5	25,5	40
415E-09	OZ 16	9 – 8,5	25,5	40
415E-10	OZ 16	10 – 9,5	25,5	40
415E-11	OZ 16	11 – 10,5	25,5	40
415E-12	OZ 16	12 – 11,5	25,5	40
415E-13	OZ 16	13 – 12,5	25,5	40
415E-14	OZ 16	14 – 13,5	25,5	40
415E-15	OZ 16	15 – 14,5	25,5	40
415E-16	OZ 16	16 – 15,5	25,5	40



Präzisionsspannzangen DIN 6388 B (ISO 10897 B) System OZ

Precision collets DIN 6388 B (ISO 10897 B) OZ-system

Pincettes de serrage de précision DIN 6388 B (ISO 10897 B) système OZ



Verwendung:

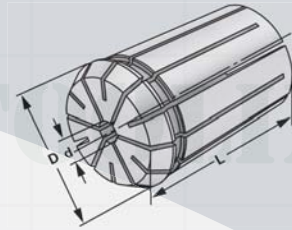
Zur Aufnahme von Werkzeugen mit Zylinderschaft in Spannfutter DIN 6391. Für Anwendungen im HSC-Bereich und für hochpräzise Bearbeitungsergebnisse.

Application:

For mounting straight-shank tools in collet chucks DIN 6391. To use for high speed cutting and high precision milling.

Application:

Pour le serrage d'outils avec queue cylindrique dans mandrins à pincettes DIN 6391. Pour l'usage dans le coupage à grande vitesse et dans l'usinage à grande précision.



↗ ≤0,005

11.04

Bestell-Nr. Order no. Référence	Größe Size Taille	d	D	L
415EP-02	OZ 16	2 – 1,5	25,5	40
415EP-03	OZ 16	3 – 2,5	25,5	40
415EP-04	OZ 16	4 – 3,5	25,5	40
415EP-05	OZ 16	5 – 4,5	25,5	40
415EP-06	OZ 16	6 – 5,5	25,5	40
415EP-07	OZ 16	7 – 6,5	25,5	40
415EP-08	OZ 16	8 – 7,5	25,5	40
415EP-09	OZ 16	9 – 8,5	25,5	40
415EP-10	OZ 16	10 – 9,5	25,5	40
415EP-11	OZ 16	11 – 10,5	25,5	40
415EP-12	OZ 16	12 – 11,5	25,5	40
415EP-13	OZ 16	13 – 12,5	25,5	40
415EP-14	OZ 16	14 – 13,5	25,5	40
415EP-15	OZ 16	15 – 14,5	25,5	40
415EP-16	OZ 16	16 – 15,5	25,5	40

8

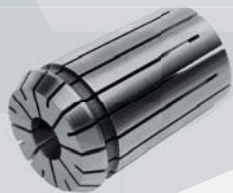




Spannzangen DIN 6388 B (ISO 10897 B) System OZ

Collets DIN 6388 B (ISO 10897 B) OZ-system

Pinces de serrage DIN 6388 B (ISO 10897 B) système OZ



Verwendung:

Zur Aufnahme von Werkzeugen mit Zylinderschaft in Spannfutter DIN 6391. Für höchste radiale und axiale Belastungen.

Application:

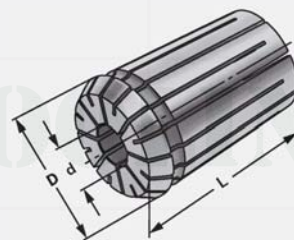
For mounting straight-shank tools in collet chucks DIN 6391.

For highest axial and radial loading.

Application:

Pour le serrage d'outils avec queue cylindrique dans mandrins à pincés DIN 6391.

Pour une charge radiale et axiale maximale.



$\nabla \leq 0,015$

11.04

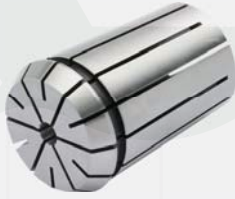
Bestell-Nr. Order no. Référence	Größe Size Taille	d	D	L
462E-02	OZ 25	2 – 1,5	35,05	52
462E-03	OZ 25	3 – 2,5	35,05	52
462E-04	OZ 25	4 – 3,5	35,05	52
462E-05	OZ 25	5 – 4,5	35,05	52
462E-06	OZ 25	6 – 5,5	35,05	52
462E-07	OZ 25	7 – 6,5	35,05	52
462E-08	OZ 25	8 – 7,5	35,05	52
462E-09	OZ 25	9 – 8,5	35,05	52
462E-10	OZ 25	10 – 9,5	35,05	52
462E-11	OZ 25	11 – 10,5	35,05	52
462E-12	OZ 25	12 – 11,5	35,05	52
462E-13	OZ 25	13 – 12,5	35,05	52
462E-14	OZ 25	14 – 13,5	35,05	52
462E-15	OZ 25	15 – 14,5	35,05	52
462E-16	OZ 25	16 – 15,5	35,05	52
462E-17	OZ 25	17 – 16,5	35,05	52
462E-18	OZ 25	18 – 17,5	35,05	52
462E-19	OZ 25	19 – 18,5	35,05	52
462E-20	OZ 25	20 – 19,5	35,05	52
462E-21	OZ 25	21 – 20,5	35,05	52
462E-22	OZ 25	22 – 21,5	35,05	52
462E-23	OZ 25	23 – 22,5	35,05	52
462E-24	OZ 25	24 – 23,5	35,05	52
462E-25	OZ 25	25 – 24,5	35,05	52



Präzisionsspannzangen DIN 6388 B (ISO 10897 B) System OZ

Precision collets DIN 6388 B (ISO 10897 B) OZ-system

Pinces de serrage de précision DIN 6388 B (ISO 10897 B) système OZ



Verwendung:

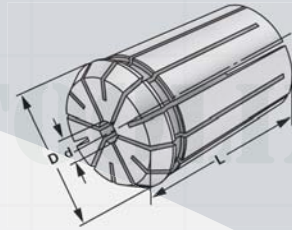
Zur Aufnahme von Werkzeugen mit Zylinderschaft in Spannfutter DIN 6391. Für Anwendungen im HSC-Bereich und für hochpräzise Bearbeitungsergebnisse.

Application:

For mounting straight-shank tools in collet chucks DIN 6391. To use for high speed cutting and high precision milling.

Application:

Pour le serrage d'outils avec queue cylindrique dans mandrins à pinces DIN 6391. Pour l'usage dans le coupage à grande vitesse et dans l'usinage à grande précision.



↗ ≤0,005

11.04

Bestell-Nr. Order no. Référence	Größe Size Taille	d	D	L
462EP-02	OZ 25	2 – 1,5	35,05	52
462EP-03	OZ 25	3 – 2,5	35,05	52
462EP-04	OZ 25	4 – 3,5	35,05	52
462EP-05	OZ 25	5 – 4,5	35,05	52
462EP-06	OZ 25	6 – 5,5	35,05	52
462EP-07	OZ 25	7 – 6,5	35,05	52
462EP-08	OZ 25	8 – 7,5	35,05	52
462EP-09	OZ 25	9 – 8,5	35,05	52
462EP-10	OZ 25	10 – 9,5	35,05	52
462EP-11	OZ 25	11 – 10,5	35,05	52
462EP-12	OZ 25	12 – 11,5	35,05	52
462EP-13	OZ 25	13 – 12,5	35,05	52
462EP-14	OZ 25	14 – 13,5	35,05	52
462EP-15	OZ 25	15 – 14,5	35,05	52
462EP-16	OZ 25	16 – 15,5	35,05	52
462EP-17	OZ 25	17 – 16,5	35,05	52
462EP-18	OZ 25	18 – 17,5	35,05	52
462EP-19	OZ 25	19 – 18,5	35,05	52
462EP-20	OZ 25	20 – 19,5	35,05	52
462EP-21	OZ 25	21 – 20,5	35,05	52
462EP-22	OZ 25	22 – 21,5	35,05	52
462EP-23	OZ 25	23 – 22,5	35,05	52
462EP-24	OZ 25	24 – 23,5	35,05	52
462EP-25	OZ 25	25 – 24,5	35,05	52

8

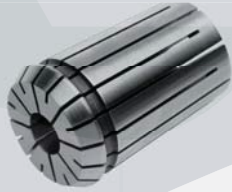




Spannzangen DIN 6388 B (ISO 10897 B) System OZ

Collets DIN 6388 B (ISO 10897 B) OZ-system

Pinces de serrage DIN 6388 B (ISO 10897 B) système OZ



Verwendung:

Zur Aufnahme von Werkzeugen mit Zylinderschaft in Spannfutter DIN 6391. Für höchste radiale und axiale Belastungen.

Application:

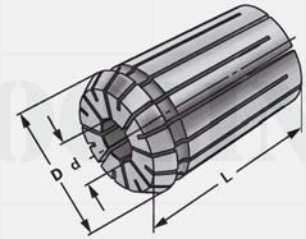
For mounting straight-shank tools in collet chucks DIN 6391.

For highest axial and radial loading.

Application:

Pour le serrage d'outils avec queue cylindrique dans mandrins à pincés DIN 6391.

Pour une charge radiale et axiale maximale.



$\nabla \leq 0,015$

11.04

Bestell-Nr. Order no. Référence	Größe Size Taille	d	D	L
467E-03	OZ 32	3 – 2,5	43,7	60
467E-04	OZ 32	4 – 3,5	43,7	60
467E-05	OZ 32	5 – 4,5	43,7	60
467E-06	OZ 32	6 – 5,5	43,7	60
467E-07	OZ 32	7 – 6,5	43,7	60
467E-08	OZ 32	8 – 7,5	43,7	60
467E-09	OZ 32	9 – 8,5	43,7	60
467E-10	OZ 32	10 – 9,5	43,7	60
467E-11	OZ 32	11 – 10,5	43,7	60
467E-12	OZ 32	12 – 11,5	43,7	60
467E-13	OZ 32	13 – 12,5	43,7	60
467E-14	OZ 32	14 – 13,5	43,7	60
467E-15	OZ 32	15 – 14,5	43,7	60
467E-16	OZ 32	16 – 15,5	43,7	60
467E-17	OZ 32	17 – 16,5	43,7	60
467E-18	OZ 32	18 – 17,5	43,7	60
467E-19	OZ 32	19 – 18,5	43,7	60
467E-20	OZ 32	20 – 19,5	43,7	60
467E-21	OZ 32	21 – 20,5	43,7	60
467E-22	OZ 32	22 – 21,5	43,7	60
467E-23	OZ 32	23 – 22,5	43,7	60
467E-24	OZ 32	24 – 23,5	43,7	60
467E-25	OZ 32	25 – 24,5	43,7	60
467E-26	OZ 32	26 – 25,5	43,7	60
467E-27	OZ 32	27 – 26,5	43,7	60
467E-28	OZ 32	28 – 27,5	43,7	60
467E-29	OZ 32	29 – 28,5	43,7	60
467E-30	OZ 32	30 – 29,5	43,7	60
467E-31	OZ 32	31 – 30,5	43,7	60
467E-32	OZ 32	32 – 31,5	43,7	60



Präzisionsspannzangen DIN 6388 B (ISO 10897 B) System OZ

Precision collets DIN 6388 B (ISO 10897 B) OZ-system

Pinces de serrage de précision DIN 6388 B (ISO 10897 B) système OZ



Verwendung:

Zur Aufnahme von Werkzeugen mit Zylinderschaft in Spannfutter DIN 6391. Für Anwendungen im HSC-Bereich und für hochpräzise Bearbeitungsergebnisse.

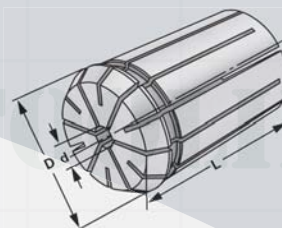
Application:

For mounting straight-shank tools in collet chucks DIN 6391. To use for high speed cutting and high precision milling.

Application:

Pour le serrage d'outils avec queue cylindrique dans mandrins à pinces DIN 6391.

Pour l'usage dans le coupage à grande vitesse et dans l'usinage à grande précision.



↗ ≤0,005

11.04

Bestell-Nr. Order no. Référence	Größe Size Taille	d	D	L
467EP-03	OZ 32	3 – 2,5	43,7	60
467EP-04	OZ 32	4 – 3,5	43,7	60
467EP-05	OZ 32	5 – 4,5	43,7	60
467EP-06	OZ 32	6 – 5,5	43,7	60
467EP-07	OZ 32	7 – 6,5	43,7	60
467EP-08	OZ 32	8 – 7,5	43,7	60
467EP-09	OZ 32	9 – 8,5	43,7	60
467EP-10	OZ 32	10 – 9,5	43,7	60
467EP-11	OZ 32	11 – 10,5	43,7	60
467EP-12	OZ 32	12 – 11,5	43,7	60
467EP-13	OZ 32	13 – 12,5	43,7	60
467EP-14	OZ 32	14 – 13,5	43,7	60
467EP-15	OZ 32	15 – 14,5	43,7	60
467EP-16	OZ 32	16 – 15,5	43,7	60
467EP-17	OZ 32	17 – 16,5	43,7	60
467EP-18	OZ 32	18 – 17,5	43,7	60
467EP-19	OZ 32	19 – 18,5	43,7	60
467EP-20	OZ 32	20 – 19,5	43,7	60
467EP-21	OZ 32	21 – 20,5	43,7	60
467EP-22	OZ 32	22 – 21,5	43,7	60
467EP-23	OZ 32	23 – 22,5	43,7	60
467EP-24	OZ 32	24 – 23,5	43,7	60
467EP-25	OZ 32	25 – 24,5	43,7	60
467EP-26	OZ 32	26 – 25,5	43,7	60
467EP-27	OZ 32	27 – 26,5	43,7	60
467EP-28	OZ 32	28 – 27,5	43,7	60
467EP-29	OZ 32	29 – 28,5	43,7	60
467EP-30	OZ 32	30 – 29,5	43,7	60
467EP-31	OZ 32	31 – 30,5	43,7	60
467EP-32	OZ 32	32 – 31,5	43,7	60

8

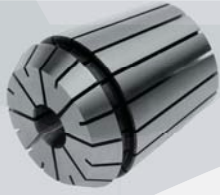




Spannzangen DIN 6499 B (ISO 15488 B) System ER

Collets DIN 6499 B (ISO 15488 B) ER-system

Pinces de serrage DIN 6499 B (ISO 15488 B) système ER



Verwendung:

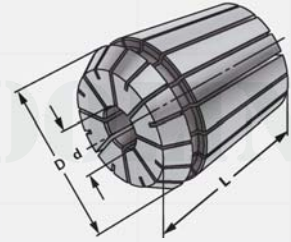
Zur Aufnahme von Werkzeugen mit Zylinderschaft in Spannfutter DIN 6499.

Application:

For mounting straight-shank tools in collet chucks DIN 6499.

Application:

Pour le serrage d'outils avec queue cylindrique dans mandrins à pinces DIN 6499.



$\nabla \leq 0,015$

11.04

Bestell-Nr. Order no. Référence	Größe Size Taille	d	D	L
4008E-01	ER 11	1,0 – 0,5	8,5	18
4008E-015	ER 11	1,5 – 1,0	8,5	18
4008E-02	ER 11	2,0 – 1,5	8,5	18
4008E-025	ER 11	2,5 – 2,0	8,5	18
4008E-03	ER 11	3,0 – 2,5	8,5	18
4008E-035	ER 11	3,5 – 3,0	8,5	18
4008E-04	ER 11	4,0 – 3,5	8,5	18
4008E-045	ER 11	4,5 – 4,0	8,5	18
4008E-05	ER 11	5,0 – 4,5	8,5	18
4008E-055	ER 11	5,5 – 5,0	8,5	18
4008E-06	ER 11	6,0 – 5,5	8,5	18
4008E-065	ER 11	6,5 – 6,0	8,5	18
4008E-07	ER 11	7,0 – 6,5	8,5	18

Hinweis:

Note:

Observation:

Spannbereich bis –0,5 mm

Clamping capacity up to –0,5 mm

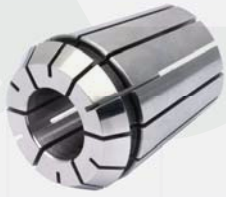
Serrage jusqu'à –0,5 mm



Präzisionsspannzangen DIN 6499 B (ISO 15488 B) System ER

Precision collets DIN 6499 B (ISO 15488 B) ER-system

Pinces de serrage de précision DIN 6499 B (ISO 15488 B) système ER



Verwendung:

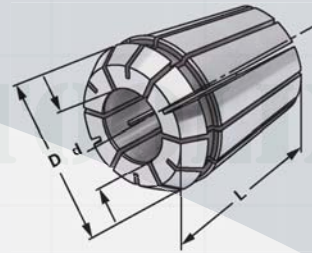
Zur Aufnahme von Werkzeugen mit Zylinderschaft in Spannfutter DIN 6499. Für Anwendungen im HSC-Bereich und für hochpräzise Bearbeitungsergebnisse.

Application:

For mounting straight-shank tools in collet chucks DIN 6499. To use for high speed cutting and high precision milling.

Application:

Pour le serrage d'outils avec queue cylindrique dans mandrins à pinces DIN 6499. Pour l'usage dans le coupage à grande vitesse et dans l'usinage à grande précision.



↗ ≤0,005

11.04

Bestell-Nr. Order no. Référence	Größe Size Taille	d	D	L
4008EP-01	ER 11	1,0 – 0,5	8,5	18
4008EP-015	ER 11	1,5 – 1,0	8,5	18
4008EP-02	ER 11	2,0 – 1,5	8,5	18
4008EP-025	ER 11	2,5 – 2,0	8,5	18
4008EP-03	ER 11	3,0 – 2,5	8,5	18
4008EP-035	ER 11	3,5 – 3,0	8,5	18
4008EP-04	ER 11	4,0 – 3,5	8,5	18
4008EP-045	ER 11	4,5 – 4,0	8,5	18
4008EP-05	ER 11	5,0 – 4,5	8,5	18
4008EP-055	ER 11	5,5 – 5,0	8,5	18
4008EP-06	ER 11	6,0 – 5,5	8,5	18
4008EP-065	ER 11	6,5 – 6,0	8,5	18
4008EP-07	ER 11	7,0 – 6,5	8,5	18

Hinweis:

Note:

Observation:

Spannbereich bis –0,5 mm
Clamping capacity up to –0,5 mm
Serrage jusqu'à –0,5 mm

8

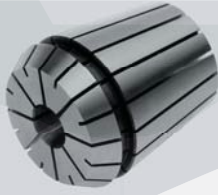




Spannzangen DIN 6499 B (ISO 15488 B) System ER

Collets DIN 6499 B (ISO 15488 B) ER-system

Pinces de serrage DIN 6499 B (ISO 15488 B) système ER



Verwendung:

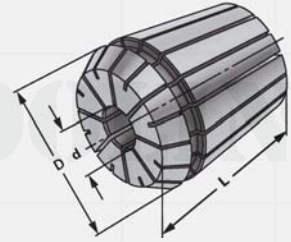
Zur Aufnahme von Werkzeugen mit Zylinderschaft in Spannfutter DIN 6499.

Application:

For mounting straight-shank tools in collet chucks DIN 6499.

Application:

Pour le serrage d'outils avec queue cylindrique dans mandrins à pincés DIN 6499.



$\nabla \leq 0,015$

11.04

Bestell-Nr. Order no. Référence	Größe Size Taille	d	D	L
426E-01	ER 16	1 – 0,5	17	27
426E-02	ER 16	2 – 1,0	17	27
426E-03	ER 16	3 – 2,0	17	27
426E-04	ER 16	4 – 3,0	17	27
426E-05	ER 16	5 – 4,0	17	27
426E-06	ER 16	6 – 5,0	17	27
426E-07	ER 16	7 – 6,0	17	27
426E-08	ER 16	8 – 7,0	17	27
426E-09	ER 16	9 – 8,0	17	27
426E-10	ER 16	10 – 9,0	17	27

Hinweis:

Note:

Observation:

Hohe Flexibilität: Großer Spannbereich bis –1 mm

High flexibility: Large holding capacity up to –1 mm

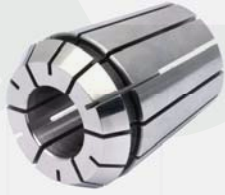
Grande capacité de serrage jusqu'à –1 mm



Präzisionsspannzangen DIN 6499 B (ISO 15488 B) System ER

Precision collets DIN 6499 B (ISO 15488 B) ER-system

Pinces de serrage de précision DIN 6499 B (ISO 15488 B) système ER



Verwendung:

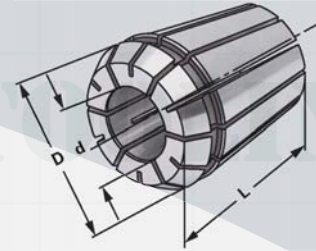
Zur Aufnahme von Werkzeugen mit Zylinderschaft in Spannfutter DIN 6499. Für Anwendungen im HSC-Bereich und für hochpräzise Bearbeitungsergebnisse.

Application:

For mounting straight-shank tools in collet chucks DIN 6499. To use for high speed cutting and high precision milling.

Application:

Pour le serrage d'outils avec queue cylindrique dans mandrins à pinces DIN 6499. Pour l'usage dans le coupage à grande vitesse et dans l'usinage à grande précision.



↗ ≤0,005

11.04

Bestell-Nr. Order no. Référence	Größe Size Taille	d	D	L
426EP-01	ER 16	1 – 0,5	17	27
426EP-02	ER 16	2 – 1,0	17	27
426EP-03	ER 16	3 – 2,0	17	27
426EP-04	ER 16	4 – 3,0	17	27
426EP-05	ER 16	5 – 4,0	17	27
426EP-06	ER 16	6 – 5,0	17	27
426EP-07	ER 16	7 – 6,0	17	27
426EP-08	ER 16	8 – 7,0	17	27
426EP-09	ER 16	9 – 8,0	17	27
426EP-10	ER 16	10 – 9,0	17	27

Hinweis:

Note:

Observation:

Hohe Flexibilität: Großer Spannbereich bis –1 mm

High flexibility: Large holding capacity up to –1 mm

Grande capacité de serrage jusqu'à –1 mm

8





Spannzangen mit Abdichtung für IK DIN 6499 B (ISO 15488 B) System ER

Collets sealed with seal for IC DIN 6499 B (ISO 15488 B) ER-system

Pinces de serrage avec joint d'étanchéité pour IC DIN 6499 B (ISO 15488 B) système ER



Verwendung:

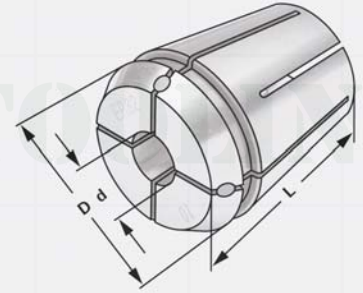
Zur Aufnahme von Werkzeugen mit Innenkühlung, und Zylinderschaft in Spannfutter DIN 6499.

Application:

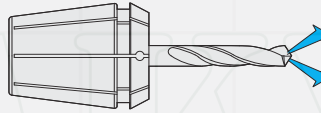
For mounting straight-shank tools in collet chucks DIN 6499.

Application:

Pour le serrage d'outils avec queue cylindrique dans mandrins à pinces DIN 6499.



$\nabla \leq 0,015$



11.04

Bestell-Nr. Order no. Référence	Größe Size Taille	d	D	L
426EA-03	ER 16	3	17	27
426EA-04	ER 16	4	17	27
426EA-05	ER 16	5	17	27
426EA-06	ER 16	6	17	27
426EA-07	ER 16	7	17	27
426EA-08	ER 16	8	17	27
426EA-09	ER 16	9	17	27
426EA-10	ER 16	10	17	27

Hinweis:

Note:

Observation:

Nur das Nennmaß d kann gespannt werden, mit Dichtstopfen für Innenkühlung (einsetzbar bis 21 bar)

Only nominal size d can be clamped with sealing plug for internal cooling (applicable up to 21 bar)

Seule la dimension nominale d peut être tendu avec des bouchons d'étanchéité pour le refroidissement interne (peut être utilisé jusqu'à 21 bar)



Spannzangen mit Kühlkanalbohrungen DIN 6499 B (ISO 15488 B) System ER

Collets with cooling channels DIN 6499 B (ISO 15488 B) ER-system

Pincettes de serrage avec canaux d'arrosage DIN 6499 B (ISO 15488 B) système ER



Verwendung:

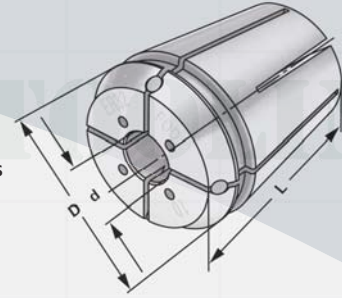
Zur Aufnahme von Werkzeugen mit Zylinderschaft in Spannfutter DIN 6499.

Application:

For mounting straight-shank tools in collet chucks DIN 6499.

Application:

Pour le serrage d'outils avec queue cylindrique dans mandrins à pincettes DIN 6499.



↗ ≤0,015

i → 11.04

Bestell-Nr. Order no. Référence	Größe Size Taille	d	D	L
426EC-03	ER 16	3	17	27
426EC-04	ER 16	4	17	27
426EC-05	ER 16	5	17	27
426EC-06	ER 16	6	17	27
426EC-07	ER 16	7	17	27

Hinweis:

Nur das Nennmaß d kann gespannt werden, mit Kühlkanälen

Note:

Only nominal size d can be clamped, with cooling channels

Observation:

Seule la dimension nominale d peut être tendu, avec canaux d'arrosage

8

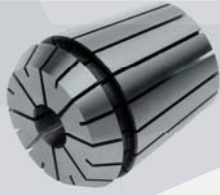




Spannzangen DIN 6499 B (ISO 15488 B) System ER

Collets DIN 6499 B (ISO 15488 B) ER-system

Pinces de serrage DIN 6499 B (ISO 15488 B) système ER



Verwendung:

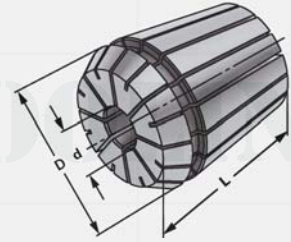
Zur Aufnahme von Werkzeugen mit Zylinderschaft in Spannfutter DIN 6499.

Application:

For mounting straight-shank tools in collet chucks DIN 6499.

Application:

Pour le serrage d'outils avec queue cylindrique dans mandrins à pincés DIN 6499.



$\nabla \leq 0,015$

11.04

Bestell-Nr. Order no. Référence	Größe Size Taille	d	D	L
428E-02	ER 20	2 – 1,5	21	31,5
428E-03	ER 20	3 – 2,0	21	31,5
428E-04	ER 20	4 – 3,0	21	31,5
428E-05	ER 20	5 – 4,0	21	31,5
428E-06	ER 20	6 – 5,0	21	31,5
428E-07	ER 20	7 – 6,0	21	31,5
428E-08	ER 20	8 – 7,0	21	31,5
428E-09	ER 20	9 – 8,0	21	31,5
428E-10	ER 20	10 – 9,0	21	31,5
428E-11	ER 20	11 – 10,0	21	31,5
428E-12	ER 20	12 – 11,0	21	31,5
428E-13	ER 20	13 – 12,0	21	31,5

Hinweis:

Note:

Observation:

Hohe Flexibilität: Großer Spannbereich bis –1 mm

High flexibility: Large holding capacity up to –1 mm

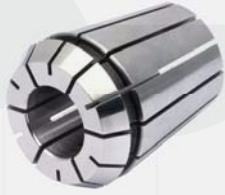
Grande capacité de serrage jusqu'à –1 mm



Präzisionsspannzangen DIN 6499 B (ISO 15488 B) System ER

Precision collets DIN 6499 B (ISO 15488 B) ER-system

Pinces de serrage de précision DIN 6499 B (ISO 15488 B) système ER



Verwendung:

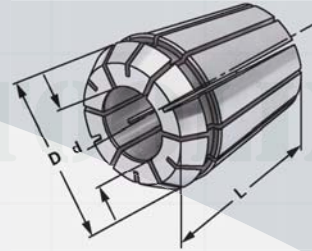
Zur Aufnahme von Werkzeugen mit Zylinderschaft in Spannfutter DIN 6499. Für Anwendungen im HSC-Bereich und für hochpräzise Bearbeitungsergebnisse.

Application:

For mounting straight-shank tools in collet chucks DIN 6499. To use for high speed cutting and high precision milling.

Application:

Pour le serrage d'outils avec queue cylindrique dans mandrins à pinces DIN 6499. Pour l'usage dans le coupage à grande vitesse et dans l'usinage à grande précision.



↗ ≤0,005

11.04

Bestell-Nr. Order no. Référence	Größe Size Taille	d	D	L
428EP-02	ER 20	2 – 1,5	21	31,5
428EP-03	ER 20	3 – 2,0	21	31,5
428EP-04	ER 20	4 – 3,0	21	31,5
428EP-05	ER 20	5 – 4,0	21	31,5
428EP-06	ER 20	6 – 5,0	21	31,5
428EP-07	ER 20	7 – 6,0	21	31,5
428EP-08	ER 20	8 – 7,0	21	31,5
428EP-09	ER 20	9 – 8,0	21	31,5
428EP-10	ER 20	10 – 9,0	21	31,5
428EP-11	ER 20	11 – 10,0	21	31,5
428EP-12	ER 20	12 – 11,0	21	31,5
428EP-13	ER 20	13 – 12,0	21	31,5

Hinweis:

Note:

Observation:

Hohe Flexibilität: Großer Spannbereich bis –1 mm

High flexibility: Large holding capacity up to –1 mm

Grande capacité de serrage jusqu'à –1 mm

8





Spannzangen mit Abdichtung für IK DIN 6499 B (ISO 15488 B) System ER

Collets sealed with seal for IC DIN 6499 B (ISO 15488 B) ER-system

Pinces de serrage avec joint d'étanchéité pour IC DIN 6499 B (ISO 15488 B) système ER



Verwendung:

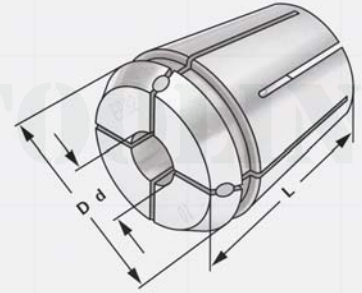
Zur Aufnahme von Werkzeugen mit Innenkühlung, und Zylinderschaft in Spannfutter DIN 6499.

Application:

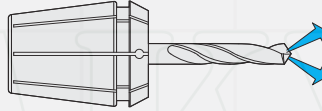
For mounting straight-shank tools in collet chucks DIN 6499.

Application:

Pour le serrage d'outils avec queue cylindrique dans mandrins à pinces DIN 6499.



$\nabla \leq 0,015$



11.04

Bestell-Nr. Order no. Référence	Größe Size Taille	d	D	L
428EA-03	ER 20	3	21	31,5
428EA-04	ER 20	4	21	31,5
428EA-05	ER 20	5	21	31,5
428EA-06	ER 20	6	21	31,5
428EA-07	ER 20	7	21	31,5
428EA-08	ER 20	8	21	31,5
428EA-09	ER 20	9	21	31,5
428EA-10	ER 20	10	21	31,5
428EA-11	ER 20	11	21	31,5
428EA-12	ER 20	12	21	31,5
428EA-13	ER 20	13	21	31,5

Hinweis:

Note:

Observation:

Nur das Nennmaß d kann gespannt werden, mit Dichtstopfen für Innenkühlung (einsetzbar bis 21 bar)

Only nominal size d can be clamped with sealing plug for internal cooling (applicable up to 21 bar)

Seule la dimension nominale d peut être tendu avec des bouchons d'étanchéité pour le refroidissement interne (peut être utilisé jusqu'à 21 bar)



Spannzangen mit Kühlkanalbohrungen DIN 6499 B (ISO 15488 B) System ER

Collets with cooling channels DIN 6499 B (ISO 15488 B) ER-system

Pincettes de serrage avec canaux d'arrosage DIN 6499 B (ISO 15488 B) système ER



Verwendung:

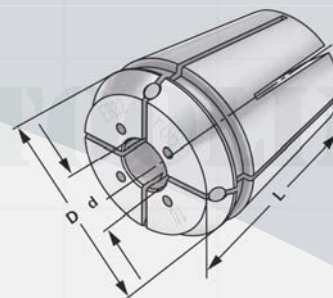
Zur Aufnahme von Werkzeugen mit Zylinderschaft in Spannfutter DIN 6499.

Application:

For mounting straight-shank tools in collet chucks DIN 6499.

Application:

Pour le serrage d'outils avec queue cylindrique dans mandrins à pincettes DIN 6499.



↗ ≤0,015

11.04

Bestell-Nr. Order no. Référence	Größe Size Taille	d	D	L
428EC-04	ER 20	4	21	31,5
428EC-05	ER 20	5	21	31,5
428EC-06	ER 20	6	21	31,5
428EC-07	ER 20	7	21	31,5
428EC-08	ER 20	8	21	31,5
428EC-09	ER 20	9	21	31,5

Hinweis:

Nur das Nennmaß d kann gespannt werden, mit Kühlkanälen

Note:

Only nominal size d can be clamped, with cooling channels

Observation:

Seule la dimension nominale d peut être tendu, avec canaux d'arrosage

8

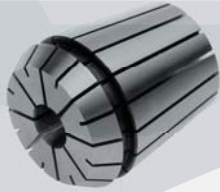




Spannzangen DIN 6499 B (ISO 15488 B) System ER

Collets DIN 6499 B (ISO 15488 B) ER-system

Pinces de serrage DIN 6499 B (ISO 15488 B) système ER



Verwendung:

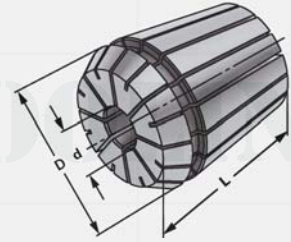
Zur Aufnahme von Werkzeugen mit Zylinderschaft in Spannfutter DIN 6499.

Application:

For mounting straight-shank tools in collet chucks DIN 6499.

Application:

Pour le serrage d'outils avec queue cylindrique dans mandrins à pinces DIN 6499.



$\nabla \leq 0,015$

11.04

Bestell-Nr. Order no. Référence	Größe Size Taille	d	D	L
430E-02	ER 25	2 – 1,5	26	34
430E-03	ER 25	3 – 2,0	26	34
430E-04	ER 25	4 – 3,0	26	34
430E-05	ER 25	5 – 4,0	26	34
430E-06	ER 25	6 – 5,0	26	34
430E-07	ER 25	7 – 6,0	26	34
430E-08	ER 25	8 – 7,0	26	34
430E-09	ER 25	9 – 8,0	26	34
430E-10	ER 25	10 – 9,0	26	34
430E-11	ER 25	11 – 10,0	26	34
430E-12	ER 25	12 – 11,0	26	34
430E-13	ER 25	13 – 12,0	26	34
430E-14	ER 25	14 – 13,0	26	34
430E-15	ER 25	15 – 14,0	26	34
430E-16	ER 25	16 – 15,0	26	34

Hinweis:

Note:

Observation:

Hohe Flexibilität: Großer Spannbereich bis –1 mm

High flexibility: Large holding capacity up to –1 mm

Grande capacité de serrage jusqu'à –1 mm



Präzisionsspannzangen DIN 6499 B (ISO 15488 B) System ER

Precision collets DIN 6499 B (ISO 15488 B) ER-system

Pinces de serrage de précision DIN 6499 B (ISO 15488 B) système ER



Verwendung:

Zur Aufnahme von Werkzeugen mit Zylinderschaft in Spannfutter DIN 6499. Für Anwendungen im HSC-Bereich und für hochpräzise Bearbeitungsergebnisse.

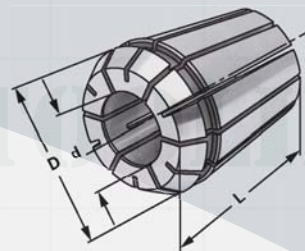
Application:

For mounting straight-shank tools in collet chucks DIN 6499. To use for high speed cutting and high precision milling.

Application:

Pour le serrage d'outils avec queue cylindrique dans mandrins à pinces DIN 6499.

Pour l'usage dans le coupage à grande vitesse et dans l'usinage à grande précision.



↗ ≤0,005

11.04

Bestell-Nr. Order no. Référence	Größe Size Taille	d	D	L
430EP-02	ER 25	2 – 1,5	26	34
430EP-03	ER 25	3 – 2,0	26	34
430EP-04	ER 25	4 – 3,0	26	34
430EP-05	ER 25	5 – 4,0	26	34
430EP-06	ER 25	6 – 5,0	26	34
430EP-07	ER 25	7 – 6,0	26	34
430EP-08	ER 25	8 – 7,0	26	34
430EP-09	ER 25	9 – 8,0	26	34
430EP-10	ER 25	10 – 9,0	26	34
430EP-11	ER 25	11 – 10,0	26	34
430EP-12	ER 25	12 – 11,0	26	34
430EP-13	ER 25	13 – 12,0	26	34
430EP-14	ER 25	14 – 13,0	26	34
430EP-15	ER 25	15 – 14,0	26	34
430EP-16	ER 25	16 – 15,0	26	34

Hinweis:

Note:

Observation:

Hohe Flexibilität: Großer Spannbereich bis –1 mm

High flexibility: Large holding capacity up to –1 mm

Grande capacité de serrage jusqu'à –1 mm

8





Spannzangen mit Abdichtung für IK DIN 6499 B (ISO 15488 B) System ER

Collets sealed with seal for IC DIN 6499 B (ISO 15488 B) ER-system

Pinces de serrage avec joint d'étanchéité pour IC DIN 6499 B (ISO 15488 B) système ER



Verwendung:

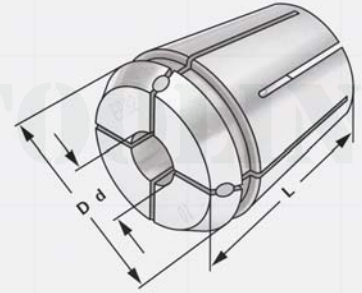
Zur Aufnahme von Werkzeugen mit Innenkühlung, und Zylinderschaft in Spannfutter DIN 6499.

Application:

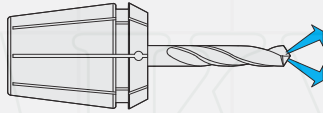
For mounting straight-shank tools in collet chucks DIN 6499.

Application:

Pour le serrage d'outils avec queue cylindrique dans mandrins à pinces DIN 6499.



$\nabla \leq 0,015$



11.04

Bestell-Nr. Order no. Référence	Größe Size Taille	d	D	L
430EA-03	ER 25	3	26	34
430EA-04	ER 25	4	26	34
430EA-05	ER 25	5	26	34
430EA-06	ER 25	6	26	34
430EA-07	ER 25	7	26	34
430EA-08	ER 25	8	26	34
430EA-09	ER 25	9	26	34
430EA-10	ER 25	10	26	34
430EA-11	ER 25	11	26	34
430EA-12	ER 25	12	26	34
430EA-13	ER 25	13	26	34
430EA-14	ER 25	14	26	34
430EA-15	ER 25	15	26	34
430EA-16	ER 25	16	26	34

Hinweis:

Nur das Nennmaß d kann gespannt werden, mit Dichtstopfen für Innenkühlung (einsetzbar bis 21 bar)

Note:

Only nominal size d can be clamped with sealing plug for internal cooling (applicable up to 21 bar)

Observation:

Seule la dimension nominale d peut être tendu avec des bouchons d'étanchéité pour le refroidissement interne (peut être utilisé jusqu'à 21 bar)



Spannzangen mit Kühlkanalbohrungen DIN 6499 B (ISO 15488 B) System ER

Collets with cooling channels DIN 6499 B (ISO 15488 B) ER-system

Pincettes de serrage avec canaux d'arrosage DIN 6499 B (ISO 15488 B) système ER



Verwendung:

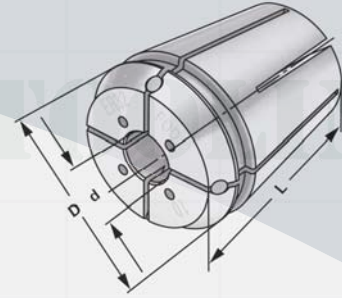
Zur Aufnahme von Werkzeugen mit Zylinderschaft in Spannfutter DIN 6499.

Application:

For mounting straight-shank tools in collet chucks DIN 6499.

Application:

Pour le serrage d'outils avec queue cylindrique dans mandrins à pincettes DIN 6499.



↗ ≤0,015

11.04

Bestell-Nr. Order no. Référence	Größe Size Taille	d	D	L
430EC-03	ER 25	3	26	34
430EC-04	ER 25	4	26	34
430EC-05	ER 25	5	26	34
430EC-06	ER 25	6	26	34
430EC-07	ER 25	7	26	34
430EC-08	ER 25	8	26	34
430EC-09	ER 25	9	26	34
430EC-10	ER 25	10	26	34
430EC-11	ER 25	11	26	34
430EC-12	ER 25	12	26	34
430EC-13	ER 25	13	26	34
430EC-14	ER 25	14	26	34

Hinweis:

Note:

Observation:

Nur das Nennmaß d kann gespannt werden, mit Kühlkanälen

Only nominal size d can be clamped, with cooling channels

Seule la dimension nominale d peut être tendu, avec canaux d'arrosage

8

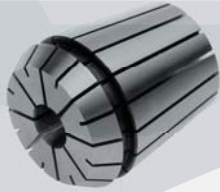




Spannzangen DIN 6499 B (ISO 15488 B) System ER

Collets DIN 6499 B (ISO 15488 B) ER-system

Pinces de serrage DIN 6499 B (ISO 15488 B) système ER



Verwendung:

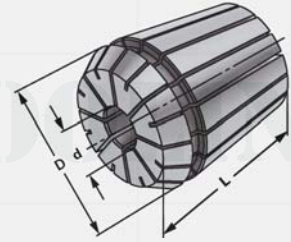
Zur Aufnahme von Werkzeugen mit Zylinderschaft in Spannfutter DIN 6499.

Application:

For mounting straight-shank tools in collet chucks DIN 6499.

Application:

Pour le serrage d'outils avec queue cylindrique dans mandrins à pincés DIN 6499.



$\nabla \leq 0,015$

11.04

Bestell-Nr. Order no. Référence	Größe Size Taille	d	D	L
470E-02	ER 32	2 – 1,5	33	40
470E-03	ER 32	3 – 2,0	33	40
470E-04	ER 32	4 – 3,0	33	40
470E-05	ER 32	5 – 4,0	33	40
470E-06	ER 32	6 – 5,0	33	40
470E-07	ER 32	7 – 6,0	33	40
470E-08	ER 32	8 – 7,0	33	40
470E-09	ER 32	9 – 8,0	33	40
470E-10	ER 32	10 – 9,0	33	40
470E-11	ER 32	11 – 10,0	33	40
470E-12	ER 32	12 – 11,0	33	40
470E-13	ER 32	13 – 12,0	33	40
470E-14	ER 32	14 – 13,0	33	40
470E-15	ER 32	15 – 14,0	33	40
470E-16	ER 32	16 – 15,0	33	40
470E-17	ER 32	17 – 16,0	33	40
470E-18	ER 32	18 – 17,0	33	40
470E-19	ER 32	19 – 18,0	33	40
470E-20	ER 32	20 – 19,0	33	40

Hinweis:

Note:

Observation:

Hohe Flexibilität: Großer Spannbereich bis –1 mm

High flexibility: Large holding capacity up to –1 mm

Grande capacité de serrage jusqu'à –1 mm

8

Präzisionsspannzangen DIN 6499 B (ISO 15488 B) System ER

Precision collets DIN 6499 B (ISO 15488 B) ER-system

Pinces de serrage de précision DIN 6499 B (ISO 15488 B) système ER



Verwendung:

Zur Aufnahme von Werkzeugen mit Zylinderschaft in Spannfutter DIN 6499. Für Anwendungen im HSC-Bereich und für hochpräzise Bearbeitungsergebnisse.

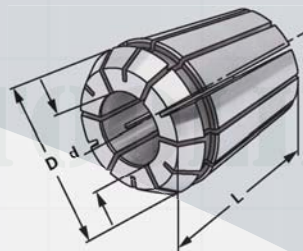
Application:

For mounting straight-shank tools in collet chucks DIN 6499. To use for high speed cutting and high precision milling.

Application:

Pour le serrage d'outils avec queue cylindrique dans mandrins à pinces DIN 6499.

Pour l'usage dans le coupage à grande vitesse et dans l'usinage à grande précision.



↗ ≤0,005

i → 11.04

Bestell-Nr. Order no. Référence	Größe Size Taille	d	D	L
470EP-02	ER 32	2 – 1,5	33	40
470EP-03	ER 32	3 – 2,0	33	40
470EP-04	ER 32	4 – 3,0	33	40
470EP-05	ER 32	5 – 4,0	33	40
470EP-06	ER 32	6 – 5,0	33	40
470EP-07	ER 32	7 – 6,0	33	40
470EP-08	ER 32	8 – 7,0	33	40
470EP-09	ER 32	9 – 8,0	33	40
470EP-10	ER 32	10 – 9,0	33	40
470EP-11	ER 32	11 – 10,0	33	40
470EP-12	ER 32	12 – 11,0	33	40
470EP-13	ER 32	13 – 12,0	33	40
470EP-14	ER 32	14 – 13,0	33	40
470EP-15	ER 32	15 – 14,0	33	40
470EP-16	ER 32	16 – 15,0	33	40
470EP-17	ER 32	17 – 16,0	33	40
470EP-18	ER 32	18 – 17,0	33	40
470EP-19	ER 32	19 – 18,0	33	40
470EP-20	ER 32	20 – 19,0	33	40

Hinweis:

Note:

Observation:

Hohe Flexibilität: Großer Spannbereich bis –1 mm

High flexibility: Large holding capacity up to –1 mm

Grande capacité de serrage jusqu'à –1 mm

8





Spannzangen mit Abdichtung für IK DIN 6499 B (ISO 15488 B) System ER

Collets sealed with seal for IC DIN 6499 B (ISO 15488 B) ER-system

Pinces de serrage avec joint d'étanchéité pour IC DIN 6499 B (ISO 15488 B) système ER



Verwendung:

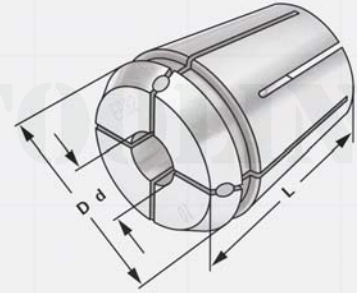
Zur Aufnahme von Werkzeugen mit Innenkühlung, und Zylinderschaft in Spannfutter DIN 6499.

Application:

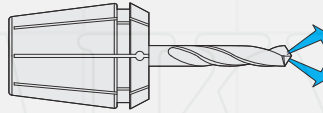
For mounting straight-shank tools in collet chucks DIN 6499.

Application:

Pour le serrage d'outils avec queue cylindrique dans mandrins à pinces DIN 6499.



$\nabla \leq 0,015$



11.04

Bestell-Nr. Order no. Référence	Größe Size Taille	d	D	L
470EA-03	ER 32	3	33	40
470EA-04	ER 32	4	33	40
470EA-05	ER 32	5	33	40
470EA-06	ER 32	6	33	40
470EA-07	ER 32	7	33	40
470EA-08	ER 32	8	33	40
470EA-09	ER 32	9	33	40
470EA-10	ER 32	10	33	40
470EA-11	ER 32	11	33	40
470EA-12	ER 32	12	33	40
470EA-13	ER 32	13	33	40
470EA-14	ER 32	14	33	40
470EA-15	ER 32	15	33	40
470EA-16	ER 32	16	33	40
470EA-17	ER 32	17	33	40
470EA-18	ER 32	18	33	40
470EA-19	ER 32	19	33	40
470EA-20	ER 32	20	33	40

Hinweis:

Note:

Observation:

Nur das Nennmaß d kann gespannt werden, mit Dichtstopfen für Innenkühlung (einsetzbar bis 21 bar)

Only nominal size d can be clamped with sealing plug for internal cooling (applicable up to 21 bar)

Seule la dimension nominale d peut être tendu avec des bouchons d'étanchéité pour le refroidissement interne (peut être utilisé jusqu'à 21 bar)

8

Spannzangen mit Kühlkanalbohrungen DIN 6499 B (ISO 15488 B) System ER

Collets with cooling channels DIN 6499 B (ISO 15488 B) ER-system

Pincettes de serrage avec canaux d'arrosage DIN 6499 B (ISO 15488 B) système ER



Verwendung:

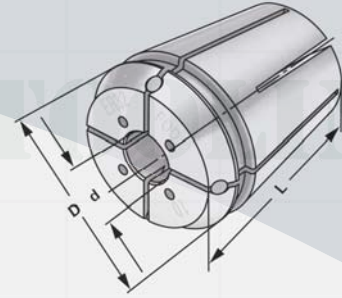
Zur Aufnahme von Werkzeugen mit Zylinderschaft in Spannfutter DIN 6499.

Application:

For mounting straight-shank tools in collet chucks DIN 6499.

Application:

Pour le serrage d'outils avec queue cylindrique dans mandrins à pincettes DIN 6499.



↗ ≤0,015

11.04

Bestell-Nr. Order no. Référence	Größe Size Taille	d	D	L
470EC-03	ER 32	3	33	40
470EC-04	ER 32	4	33	40
470EC-05	ER 32	5	33	40
470EC-06	ER 32	6	33	40
470EC-07	ER 32	7	33	40
470EC-08	ER 32	8	33	40
470EC-09	ER 32	9	33	40
470EC-10	ER 32	10	33	40
470EC-11	ER 32	11	33	40
470EC-12	ER 32	12	33	40
470EC-13	ER 32	13	33	40
470EC-14	ER 32	14	33	40
470EC-15	ER 32	15	33	40
470EC-16	ER 32	16	33	40
470EC-17	ER 32	17	33	40
470EC-18	ER 32	18	33	40
470EC-19	ER 32	19	33	40
470EC-20	ER 32	20	33	40

Hinweis:

Note:

Observation:

Nur das Nennmaß d kann gespannt werden, mit Kühlkanälen

Only nominal size d can be clamped, with cooling channels

Seule la dimension nominale d peut être tendu, avec canaux d'arrosage

8

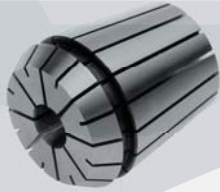




Spannzangen DIN 6499 B (ISO 15488 B) System ER

Collets DIN 6499 B (ISO 15488 B) ER-system

Pinces de serrage DIN 6499 B (ISO 15488 B) système ER



Verwendung:

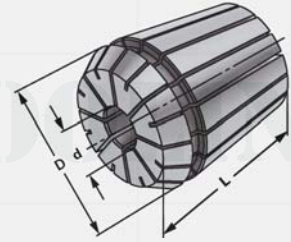
Zur Aufnahme von Werkzeugen mit Zylinderschaft in Spannfutter DIN 6499.

Application:

For mounting straight-shank tools in collet chucks DIN 6499.

Application:

Pour le serrage d'outils avec queue cylindrique dans mandrins à pinces DIN 6499.



$\nabla \leq 0,015$

11.04

Bestell-Nr. Order no. Référence	Größe Size Taille	d	D	L
472E-03	ER 40	3 – 2,5	41	46
472E-04	ER 40	4 – 3,0	41	46
472E-05	ER 40	5 – 4,0	41	46
472E-06	ER 40	6 – 5,0	41	46
472E-07	ER 40	7 – 6,0	41	46
472E-08	ER 40	8 – 7,0	41	46
472E-09	ER 40	9 – 8,0	41	46
472E-10	ER 40	10 – 9,0	41	46
472E-11	ER 40	11 – 10,0	41	46
472E-12	ER 40	12 – 11,0	41	46
472E-13	ER 40	13 – 12,0	41	46
472E-14	ER 40	14 – 13,0	41	46
472E-15	ER 40	15 – 14,0	41	46
472E-16	ER 40	16 – 15,0	41	46
472E-17	ER 40	17 – 16,0	41	46
472E-18	ER 40	18 – 17,0	41	46
472E-19	ER 40	19 – 18,0	41	46
472E-20	ER 40	20 – 19,0	41	46
472E-21	ER 40	21 – 20,0	41	46
472E-22	ER 40	22 – 21,0	41	46
472E-23	ER 40	23 – 22,0	41	46
472E-24	ER 40	24 – 23,0	41	46
472E-25	ER 40	25 – 24,0	41	46
472E-26	ER 40	26 – 25,0	41	46

Hinweis:

Hohe Flexibilität: Großer Spannbereich bis –1 mm

Note:

High flexibility: Large holding capacity up to –1 mm

Observation:

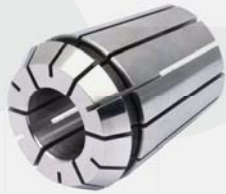
Grande capacité de serrage jusqu'à –1 mm



Präzisionsspannzangen DIN 6499 B (ISO 15488 B) System ER

Precision collets DIN 6499 B (ISO 15488 B) ER-system

Pinces de serrage de précision DIN 6499 B (ISO 15488 B) système ER



Verwendung:

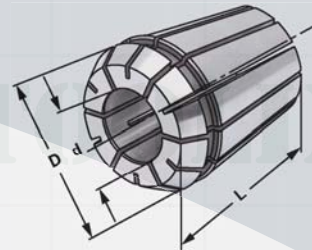
Zur Aufnahme von Werkzeugen mit Zylinderschaft in Spannfutter DIN 6499. Für Anwendungen im HSC-Bereich und für hochpräzise Bearbeitungsergebnisse.

Application:

For mounting straight-shank tools in collet chucks DIN 6499. To use for high speed cutting and high precision milling.

Application:

Pour le serrage d'outils avec queue cylindrique dans mandrins à pinces DIN 6499. Pour l'usage dans le coupage à grande vitesse et dans l'usinage à grande précision.



↗ ≤0,005

i → 11.04

Bestell-Nr. Order no. Référence	Größe Size Taille	d	D	L
472EP-03	ER 40	3 – 2,5	41	46
472EP-04	ER 40	4 – 3,0	41	46
472EP-05	ER 40	5 – 4,0	41	46
472EP-06	ER 40	6 – 5,0	41	46
472EP-07	ER 40	7 – 6,0	41	46
472EP-08	ER 40	8 – 7,0	41	46
472EP-09	ER 40	9 – 8,0	41	46
472EP-10	ER 40	10 – 9,0	41	46
472EP-11	ER 40	11 – 10,0	41	46
472EP-12	ER 40	12 – 11,0	41	46
472EP-13	ER 40	13 – 12,0	41	46
472EP-14	ER 40	14 – 13,0	41	46
472EP-15	ER 40	15 – 14,0	41	46
472EP-16	ER 40	16 – 15,0	41	46
472EP-17	ER 40	17 – 16,0	41	46
472EP-18	ER 40	18 – 17,0	41	46
472EP-19	ER 40	19 – 18,0	41	46
472EP-20	ER 40	20 – 19,0	41	46
472EP-21	ER 40	21 – 20,0	41	46
472EP-22	ER 40	22 – 21,0	41	46
472EP-23	ER 40	23 – 22,0	41	46
472EP-24	ER 40	24 – 23,0	41	46
472EP-25	ER 40	25 – 24,0	41	46
472EP-26	ER 40	26 – 25,0	41	46

Hinweis:

Note:

Observation:

Hohe Flexibilität: Großer Spannbereich bis –1 mm

High flexibility: Large holding capacity up to –1 mm

Grande capacité de serrage jusqu'à –1 mm

8





Spannzangen mit Abdichtung für IK DIN 6499 B (ISO 15488 B) System ER

Collets sealed with seal for IC DIN 6499 B (ISO 15488 B) ER-system

Pinces de serrage avec joint d'étanchéité pour IC DIN 6499 B (ISO 15488 B) système ER



Verwendung:

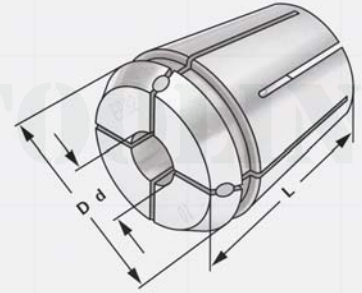
Zur Aufnahme von Werkzeugen mit Innenkühlung, und Zylinderschaft in Spannfutter DIN 6499.

Application:

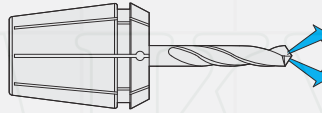
For mounting straight-shank tools in collet chucks DIN 6499.

Application:

Pour le serrage d'outils avec queue cylindrique dans mandrins à pincés DIN 6499.



$\nabla \leq 0,015$



11.04

Bestell-Nr. Order no. Référence	Größe Size Taille	d	D	L
472EA-03	ER 40	3	41	46
472EA-04	ER 40	4	41	46
472EA-05	ER 40	5	41	46
472EA-06	ER 40	6	41	46
472EA-07	ER 40	7	41	46
472EA-08	ER 40	8	41	46
472EA-09	ER 40	9	41	46
472EA-10	ER 40	10	41	46
472EA-11	ER 40	11	41	46
472EA-12	ER 40	12	41	46
472EA-13	ER 40	13	41	46
472EA-14	ER 40	14	41	46
472EA-15	ER 40	15	41	46
472EA-16	ER 40	16	41	46
472EA-17	ER 40	17	41	46
472EA-18	ER 40	18	41	46
472EA-19	ER 40	19	41	46
472EA-20	ER 40	20	41	46
472EA-21	ER 40	21	41	46
472EA-22	ER 40	22	41	46
472EA-23	ER 40	23	41	46
472EA-24	ER 40	24	41	46
472EA-25	ER 40	25	41	46
472EA-26	ER 40	26	41	46

Hinweis:

Note:

Observation:

Nur das Nennmaß d kann gespannt werden, mit Dichtstopfen für Innenkühlung (einsetzbar bis 21 bar)

Only nominal size d can be clamped with sealing plug for internal cooling (applicable up to 21 bar)

Seule la dimension nominale d peut être tendu avec des bouchons d'étanchéité pour le refroidissement interne (peut être utilisé jusqu'à 21 bar)



Spannzangen mit Kühlkanalbohrungen DIN 6499 B (ISO 15488 B) System ER

Collets with cooling channels DIN 6499 B (ISO 15488 B) ER-system

Pincettes de serrage avec canaux d'arrosage DIN 6499 B (ISO 15488 B) système ER



Verwendung:

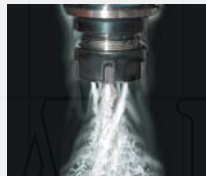
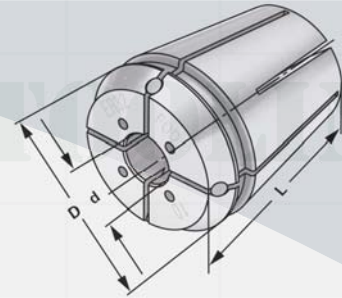
Zur Aufnahme von Werkzeugen mit Zylinderschaft in Spannfutter DIN 6499.

Application:

For mounting straight-shank tools in collet chucks DIN 6499.

Application:

Pour le serrage d'outils avec queue cylindrique dans mandrins à pincettes DIN 6499.



↗ ≤0,015

11.04

Bestell-Nr. Order no. Référence	Größe Size Taille	d	D	L
472EC-04	ER 40	4	41	46
472EC-05	ER 40	5	41	46
472EC-06	ER 40	6	41	46
472EC-07	ER 40	7	41	46
472EC-08	ER 40	8	41	46
472EC-09	ER 40	9	41	46
472EC-10	ER 40	10	41	46
472EC-11	ER 40	11	41	46
472EC-12	ER 40	12	41	46
472EC-13	ER 40	13	41	46
472EC-14	ER 40	14	41	46
472EC-15	ER 40	15	41	46
472EC-16	ER 40	16	41	46
472EC-17	ER 40	17	41	46
472EC-18	ER 40	18	41	46
472EC-19	ER 40	19	41	46
472EC-20	ER 40	20	41	46
472EC-21	ER 40	21	41	46
472EC-22	ER 40	22	41	46
472EC-23	ER 40	23	41	46
472EC-24	ER 40	24	41	46
472EC-25	ER 40	25	41	46
472EC-26	ER 40	26	41	46

Hinweis:

Note:

Observation:

Nur das Nennmaß d kann gespannt werden, mit Kühlkanälen

Only nominal size d can be clamped, with cooling channels

Seule la dimension nominale d peut être tendu, avec canaux d'arrosage

8

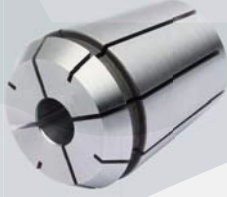




Spannzangen DIN 6499 A (ISO 15488 A) System ER, mit Innenvierkant für Gewindebohrer

Collets DIN 6499 A (ISO 15488 A) ER-system with square locking drive for tapping drills

Pinces de serrage DIN 6499 A (ISO 15488 A) système ER avec carré d'entraînement pour tarauds



Verwendung:

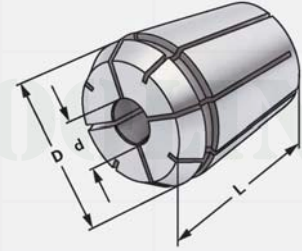
Für Maschinen mit steigungssynchronem Vorschub.
Zur verdrehsicheren Spannung von Gewindebohrern.

Application:

For machines with rigid tapping.
For safe clamping of taps.

Application:

Pour machines avec broche synchronisée.
Pour le serrage stable de tarauds.



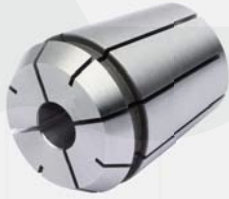
Bestell-Nr. Order no. Référence	Größe Size Taille	Schaft		Vierkant	
		d	Shaft Queue	Square Carré	D
426G-3527	ER 16	3,5	2,7	17	27,5
426G-43	ER 16	4	3	17	27,5
426G-4534	ER 16	4,5	3,4	17	27,5
426G-649	ER 16	6	4,9	17	27,5
426G-755	ER 16	7	5,5	17	27,5
426G-862	ER 16	8	6,2	17	27,5
428G-3527	ER 20	3,5	2,7	20,7	31,5
428G-43	ER 20	4	3	20,7	31,5
428G-4534	ER 20	4,5	3,4	20,7	31,5
428G-649	ER 20	6	4,9	20,7	31,5
428G-755	ER 20	7	5,5	20,7	31,5
428G-862	ER 20	8	6,2	20,7	31,5
428G-97	ER 20	9	7	20,7	31,5
428G-108	ER 20	10	8	20,7	31,5
430G-3527	ER 25	3,5	2,7	26	34
430G-43	ER 25	4	3	26	34
430G-4534	ER 25	4,5	3,4	26	34
430G-649	ER 25	6	4,9	26	34
430G-755	ER 25	7	5,5	26	34
430G-862	ER 25	8	6,2	26	34
430G-97	ER 25	9	7	26	34
430G-108	ER 25	10	8	26	34
430G-119	ER 25	11	9	26	34
430G-129	ER 25	12	9	26	34



Spannzangen DIN 6499 (ISO 15488) System ER, mit Innenvierkant für Gewindebohrer

Collets DIN 6499 (ISO 15488) ER-system with square locking drive for tapping drills

Pinces de serrage DIN 6499 (ISO 15488) système ER avec carré d'entraînement pour tarauds



Verwendung:

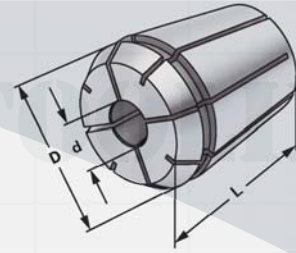
Für Maschinen mit steigungssynchronem Vorschub.
Zur verkehrsicheren Spannung von Gewindebohrern.

Application:

For machines with rigid tapping.
For safe clamping of taps.

Application:

Pour machines avec broche synchronisée.
Pour le serrage stable de tarauds.



Bestell-Nr. Order no. Référence	Größe Size Taille	Schaft Shaft Queue d	Vierkant Square Carré	D	L
470G-4534	ER 32	4,5	3,4	33	40
470G-649	ER 32	6	4,9	33	40
470G-755	ER 32	7	5,5	33	40
470G-862	ER 32	8	6,2	33	40
470G-97	ER 32	9	7	33	40
470G-108	ER 32	10	8	33	40
470G-119	ER 32	11	9	33	40
470G-129	ER 32	12	9	33	40
470G-1411	ER 32	14	11	33	40
470G-1612	ER 32	16	12	33	40
472G-649	ER 40	6	4,9	41	46
472G-755	ER 40	7	5,5	41	46
472G-862	ER 40	8	6,2	41	46
472G-97	ER 40	9	7	41	46
472G-108	ER 40	10	8	41	46
472G-119	ER 40	11	9	41	46
472G-129	ER 40	12	9	41	46
472G-1411	ER 40	14	11	41	46
472G-1612	ER 40	16	12	41	46
472G-18145	ER 40	18	14,5	41	46
472G-2016	ER 40	20	16	41	46

8





Spannzangensätze im Holzsockel

Collet sets in wooden sockets

Jeux de pinces dans socles en bois



Verwendung:

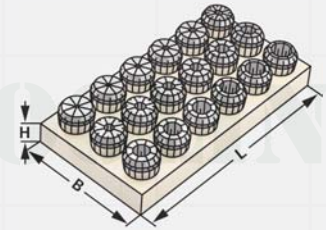
Zur Aufnahme von Werkzeugen mit Zylinderschaft in Spannfutter DIN 6388/DIN 6499.

Application:

For mounting straight-shank tools in collet chucks DIN 6388/DIN 6499.

Application:

Pour le serrage d'outils avec queue cylindrique dans mandrins à pinces DIN 6388/DIN 6499.



$\nabla \leq 0,015$

11.04

Bestell-Nr. Order no. Référence	Abmessung Size Dimension	L	B	H
415E - S	415E (OZ 16; 15 tlg.) 2-3-4-5-6-7-8-9-10-11-12-13-14-15-16	150	195	25
462E - S	462E (OZ 25; 15 tlg.) 4-5-6-7-8-9-10-11-12-14-16-18-20-22-25	290	240	30
467E - S	467E (OZ 32; 16 tlg.) 5-6-7-8-10-12-14-16-18-20-22-24-25-28-30-32	290	240	30
4008E - S	4008E (ER 11; 13 tlg.) 1-1,5-2-2,5-3-3,5-4-4,5-5-5,5-6-6,5-7	125	45	20
426E - S	426E (ER 16; 10 tlg.) 1-2-3-4-5-6-7-8-9-10	130	50	25
428E - S	428E (ER 20; 12 tlg.) 2-3-4-5-6-7-8-9-10-11-12-13	165	110	25
430E - S	430E (ER 25; 15 tlg.) 2-3-4-5-6-7-8-9-10-11-12-13-14-15-16	150	195	25
470E - S	470E (ER 32; 18 tlg.) 3-4-5-6-7-8-9-10-11-12-13-14-15-16-17-18-19-20	190	150	30
472E - S	472E (ER 40; 23 tlg.) 4-5-6-7-8-9-10-11-12-13-14-15-16-17-18-19-20-21-22-23-24-25-26	290	195	25



Präzisionsspannzangensätze im Holzsockel

Precision collet sets in wooden sockets

Jeux de pinces de précision dans socles en bois



Verwendung:

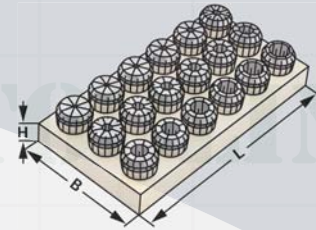
Zur Aufnahme von Werkzeugen mit Zylinderschaft in Spannfutter DIN 6388/DIN 6499.
Für Anwendungen im HSC-Bereich und für hochpräzise Bearbeitungsergebnisse.

Application:

For mounting straight-shank tools in collet chucks DIN 6388/DIN 6499.
To use for high speed cutting and high precision milling.

Application:

Pour le serrage d'outils avec queue cylindrique dans mandrins à pinces DIN 6388/DIN 6499.
Pour l'usage dans le coupage à grande vitesse et dans l'usinage à grande précision.



↗ ≤0,005

11.04

Bestell-Nr. Order no. Référence	Abmessung Size Dimension	L	B	H
415EP - S	415E (OZ 16; 15 tlg.) 2-3-4-5-6-7-8-9-10-11-12-13-14-15-16	150	195	25
462EP - S	462E (OZ 25; 15 tlg.) 4-5-6-7-8-9-10-11-12-14-16-18-20-22-25	290	240	30
467EP - S	467E (OZ 32; 16 tlg.) 5-6-7-8-10-12-14-16-18-20-22-24-25-28-30-32	290	240	30
4008EP - S	4008E (ER 11; 13 tlg.) 1-1,5-2-2,5-3-3,5-4-4,5-5-5,5-6-6,5-7	95	85	20
426EP - S	426E (ER 16; 10 tlg.) 1-2-3-4-5-6-7-8-9-10	130	50	25
428EP - S	428E (ER 20; 12 tlg.) 2-3-4-5-6-7-8-9-10-11-12-13	165	110	25
430EP - S	430E (ER 25; 15 tlg.) 2-3-4-5-6-7-8-9-10-11-12-13-14-15-16	150	195	25
470EP - S	470E (ER 32; 18 tlg.) 3-4-5-6-7-8-9-10-11-12-13-14-15-16-17-18-19-20	190	150	30
472EP - S	472E (ER 40; 23 tlg.) 4-5-6-7-8-9-10-11-12-13-14-15-16-17-18-19-20-21-22-23-24-25-26	290	195	25

8





Spannzangensätze im Holzkasten

Collet sets in wooden boxes

Jeux de pinces dans coffrets en bois



Verwendung:

Satzzusammenstellung von Spannzangen.

Application:

Collection of collets.

Application:

Composition de pinces.



$\nabla \leq 0,015$

11.04

Bestell-Nr. Order no. Référence	Abmessung Size Dimension	L	B	H
701.415.1	415E (OZ 16; 15 St.) 2-3-4-5-6-7-8-9-10-11-12-13-14-15-16	360	235	70
701.462.1	462E (OZ 25; 15 St.) 4-5-6-7-8-9-10-11-12-14-16-18-20-22-25	360	235	70
701.467.1	467E (OZ 32; 16 St.) 5-6-7-8-10-12-14-16-18-20-22-24-25-28-30-32	360	235	70
701.4008.1	4008E (ER 11; 13 tlg.) 1-1,5-2-2,5-3-3,5-4-4,5-5-5,5-6-6,5-7	360	235	70
701.426.1	426E (ER 16; 10 St.) 1-2-3-4-5-6-7-8-9-10	360	235	70
701.428.1	428E (ER 20; 12 tlg.) 2-3-4-5-6-7-8-9-10-11-12-13	360	235	70
701.430.1	430E (ER 25; 15 St.) 2-3-4-5-6-7-8-9-10-11-12-13-14-15-16	360	235	70
701.470.1	470E (ER 32; 15 St.) 3-4-5-6-7-8-9-10-11-12-14-15-16-18-20	360	235	70
701.472.1	472E (ER 40; 16 St.) 4-5-6-7-8-9-10-11-12-14-16-18-20-22-24-26	360	235	70

Hinweis:

Note:

Observation:

Spannzangenfutter und Schlüssel sind getrennt zu bestellen.

Collet chucks and wrenches to be ordered separately.

Mandrins à pinces et clés doivent être commandés séparément.



Präzisionsspannzangensätze im Holzkasten

Precision collet sets in wooden boxes

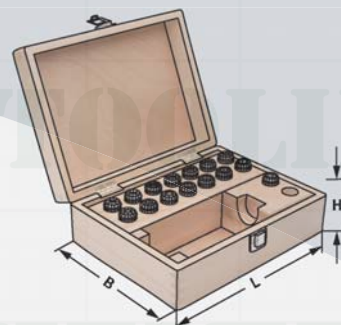
Jeux de pinces de précision dans coffrets en bois



Verwendung:
Satzzusammenstellung von Spannzangen.

Application:
Collection of collets.

Application:
Composition de pinces.



↗ ≤ 0,005

ⓘ → 11.04

Bestell-Nr. Order no. Référence	Abmessung Size Dimension	L	B	H
701.415P.1	415E (OZ 16; 15 St.) 2-3-4-5-6-7-8-9-10-11-12-13-14-15-16	360	235	70
701.462P.1	462E (OZ 25; 15 St.) 4-5-6-7-8-9-10-11-12-14-16-18-20-22-25	360	235	70
701.467P.1	467E (OZ 32; 16 St.) 5-6-7-8-10-12-14-16-18-20-22-24-25-28-30-32	360	235	70
701.4008P.1	4008E (ER 11; 13 tlg.) 1-1,5-2-2,5-3-3,5-4-4,5-5-5,5-6-6,5-7	360	235	70
701.426P.1	426E (ER 16; 10 St.) 1-2-3-4-5-6-7-8-9-10	360	235	70
701.428P.1	428E (ER 20; 12 tlg.) 2-3-4-5-6-7-8-9-10-11-12-13	360	235	70
701.430P.1	430E (ER 25; 15 St.) 2-3-4-5-6-7-8-9-10-11-12-13-14-15-16	360	235	70
701.470P.1	470E (ER 32; 15 St.) 3-4-5-6-7-8-9-10-11-12-14-15-16-18-20	360	235	70
701.472P.1	472E (ER 40; 16 St.) 4-5-6-7-8-9-10-11-12-14-16-18-20-22-24-26	360	235	70

Hinweis:

Note:

Observation:

Spannzangenfutter und Schlüssel sind getrennt zu bestellen.

Collet chucks and wrenches to be ordered separately.

Mandrins à pinces et clés doivent être commandés séparément.

8





Holzkästen, leer
Wooden boxes, empty
Coffrets en bois, vides



Verwendung:
Zur Aufbewahrung von Spannzangenfutter,
Spannschlüssel und Spannzangen.

Application:
For the storage of collet chuck, wrench and
collets.

Application:
Pour la conservation de mandrin à pinces,
clé de serrage et pinces.



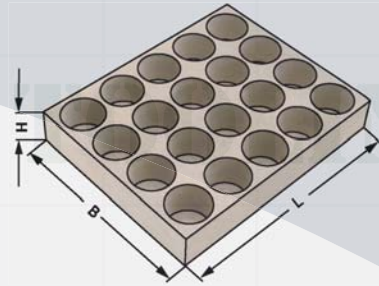
Bestell-Nr. Order no. Référence	Abmessung Size Dimension		Bohrungen Holes Trous	Dimensions		
				L	B	H
701.07	Gr. 7	ER 11	16	360	235	70
701.10	Gr. 10	ER 16	16	360	235	70
701.13	Gr. 13	ER 20	16	360	235	70
701.16	Gr. 16	ER 25 / OZ 16	16	360	235	70
701.20 / 25	Gr. 20 / 25	ER 32 / OZ 25	16	360	235	70
701.26 / 32	Gr. 26 / 32	ER 40 / OZ 32	16	360	235	70



Holzsockel, leer
Wooden sockets, empty
Socles en bois, vides



Verwendung:
 Zur Aufbewahrung von Spannzangen.
Application:
 For the storage of collets.
Application:
 Pour la conservation de pinces.



Bestell-Nr. Order no. Référence	Abmessung Size Dimension		Bohrungen Holes Trous	L B H		
				L	B	H
701.07.1	Gr. 7	ER 11	13	125	45	20
701.10.1	Gr. 10	ER 16	10	130	50	25
701.13.1	Gr. 13	ER 20	12	165	110	25
701.16.1	Gr. 16	ER 25 / OZ 16	20	190	155	30
701.20 / 25.1	Gr. 20 / 25	ER 32 / OZ 25	20	190	155	30
701.26 / 32.1	Gr. 26 / 32	ER 40 / OZ 32	30	290	240	30

8





Präzisionsspannzangen System KPS

Precision collets KPS-system

Pinces de serrage de précision système KPS



Verwendung:

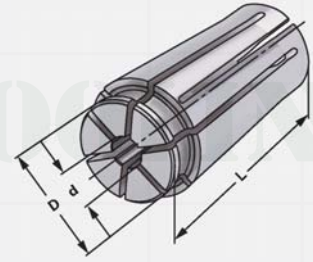
Zur Aufnahme von Werkzeugen mit Zylinderschaft in Spannfutter System KPS. Für Anwendungen im HSC-Bereich und für hochpräzise Bearbeitungsergebnisse.

Application:

For mounting straight-shank tools in collet chucks KPS-system. To use for high speed cutting and high precision milling.

Application:

Pour le serrage d'outils avec queue cylindrique dans mandrins à pincés système KPS. Pour l'usage dans le coupage à grande vitesse et dans l'usinage à grande précision.



$\nabla \leq 0,005$



Bestell-Nr. Order no. Référence	Größe Size Taille	d	D	L
490EK-010	KPS 10	1	15,5	30,5
490EK-015	KPS 10	1,5	15,5	30,5
490EK-020	KPS 10	2	15,5	30,5
490EK-025	KPS 10	2,5	15,5	30,5
490EK-030	KPS 10	3	15,5	30,5
490EK-035	KPS 10	3,5	15,5	30,5
490EK-040	KPS 10	4	15,5	30,5
490EK-045	KPS 10	4,5	15,5	30,5
490EK-050	KPS 10	5	15,5	30,5
490EK-055	KPS 10	5,5	15,5	30,5
490EK-060	KPS 10	6	15,5	30,5
490EK-065	KPS 10	6,5	15,5	30,5
490EK-070	KPS 10	7	15,5	30,5
490EK-075	KPS 10	7,5	15,5	30,5
490EK-080	KPS 10	8	15,5	30,5
490EK-085	KPS 10	8,5	15,5	30,5
490EK-090	KPS 10	9	15,5	30,5
490EK-095	KPS 10	9,5	15,5	30,5
490EK-100	KPS 10	10	15,5	30,5



Präzisionsspannzangen System KPS

Precision collets KPS-system

Pincas de serrage de précision système KPS



Verwendung:

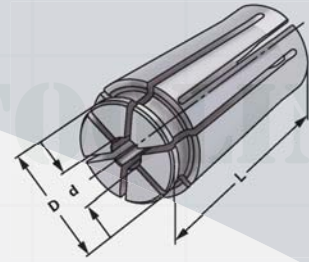
Zur Aufnahme von Werkzeugen mit Zylinderschaft in Spannfutter System KPS. Für Anwendungen im HSC-Bereich und für hochpräzise Bearbeitungsergebnisse.

Application:

For mounting straight-shank tools in collet chucks KPS-system. To use for high speed cutting and high precision milling.

Application:

Pour le serrage d'outils avec queue cylindrique dans mandrins à pincas système KPS. Pour l'usage dans le coupage à grande vitesse et dans l'usinage à grande précision.



↗ ≤0,005

11.04

Bestell-Nr. Order no. Référence	Größe Size Taille	d	D	L
496EK-040	KPS 16	4	24,6	45
496EK-045	KPS 16	4,5	24,6	45
496EK-050	KPS 16	5	24,6	45
496EK-055	KPS 16	5,5	24,6	45
496EK-060	KPS 16	6	24,6	45
496EK-065	KPS 16	6,5	24,6	45
496EK-070	KPS 16	7	24,6	45
496EK-075	KPS 16	7,5	24,6	45
496EK-080	KPS 16	8	24,6	45
496EK-085	KPS 16	8,5	24,6	45
496EK-090	KPS 16	9	24,6	45
496EK-095	KPS 16	9,5	24,6	45
496EK-100	KPS 16	10	24,6	45
496EK-105	KPS 16	10,5	24,6	45
496EK-110	KPS 16	11	24,6	45
496EK-115	KPS 16	11,5	24,6	45
496EK-120	KPS 16	12	24,6	45
496EK-125	KPS 16	12,5	24,6	45
496EK-130	KPS 16	13	24,6	45
496EK-135	KPS 16	13,5	24,6	45
496EK-140	KPS 16	14	24,6	45
496EK-145	KPS 16	14,5	24,6	45
496EK-150	KPS 16	15	24,6	45
496EK-155	KPS 16	15,5	24,6	45
496EK-160	KPS 16	16	24,6	45

8





Spannmuttern System KPS

Clamping nuts KPS-system

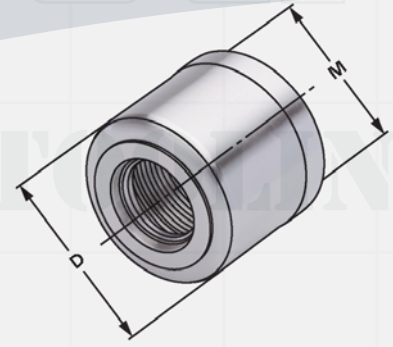
Ecrous de serrage système KPS



Verwendung:
Für Spannanzgen System KPS.

Application:
For collets KPS-system.

Application:
Pour pinces de serrage système KPS.

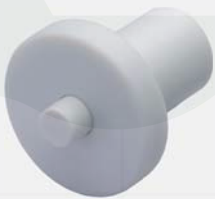


Bestell-Nr. Order no. Référence	Spannbereich Capacity Capacité	D	M
490EK-181	KPS 10	28	M21,5 × 1,0
496EK-181	KPS 16	40	M32,0 × 1,5

Montagehilfe System KPS

Collet extractor KPS-system

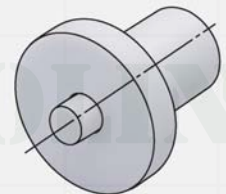
Moyen d'assemblage système KPS



Verwendung:
Zur Montage und Demontage der Spannanzgen System KPS.

Application:
For the assembly and disassembly of collets KPS-system.

Application:
Pour l'assemblage et désassemblage de pinces de de serrage système KPS.



Bestell-Nr. Order no. Référence	Abmessung Size Dimension
490EK-183	KPS 10
496EK-183	KPS 16

Spannschlüssel für Spannmutter System KPS

Wrenches for clamping nuts KPS-system

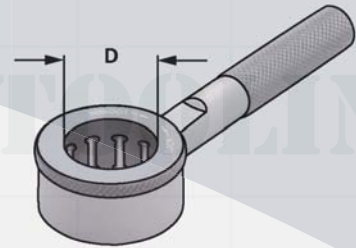
Clés de serrage pour écrous de serrage système KPS



Verwendung:
Für Spannmutter System KPS.

Application:
For clamping nuts KPS-system.

Application:
Pour écrous de serrage système KPS.

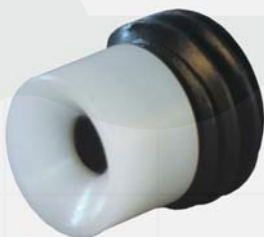


Bestell-Nr. Order no. Référence	Abmessung Size Dimension	D
490EK-182	KPS 10	28
496EK-182	KPS 16	40

Einstellschraube für innere Kühlmittelzufuhr System KPS

Setting screw for for internal cooling KPS-system

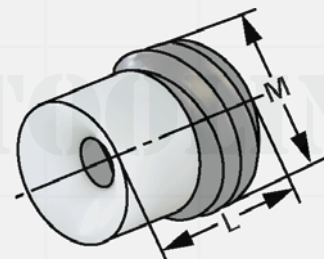
Vis de réglage pour l'arrosage centrale pour système KPS



Verwendung:
Zur Abdichtung von Werkzeugen mit
Innenkühlung.

Application:
For sealing tools with internal cooling.

Application:
Pour assurer l'étanchéité en cas d'utilisation
d'outils avec lubrification interne.



Bestell-Nr. Order no. Référence	Abmessung Size Dimension	L	M
490EK-184	KPS 10	12,5	M12 x 1,75
496EK-182	KPS 16	16,3	M18 x 1,50



Reduzierungen für Hochleistungs-Kraftspannfutter System HKS für innere Kühlmittelzufuhr, Bund geschlossen, kühlmitteldicht bis max. 80 bar

Reduction sleeves for high performance milling chucks system HKS

for internal coolant supply, closed collar, coolant proof up to max. 80 bar

Douilles de réduction pour mandrins de serrage à haute performance HKS

avec arrosage centrale, collerette pleine, étanche au liquide d'arrosage jusqu'à 80 bar max.



Verwendung:

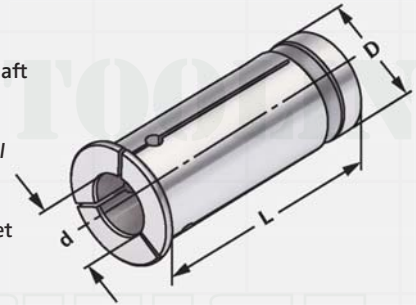
Zur Aufnahme von Werkzeugen mit Zylinderschaft und innerer Kühlmittelzufuhr.

Application:

For mounting straight-shank tools with internal coolant.

Application:

Pour le serrage d'outils avec queue cylindrique et arrosage centrale.



$\nabla \leq 0,005$



Bestell-Nr.
Order no.
Référence

	D	d	L
HKS.RD20.030	20	3	52,9
HKS.RD20.040	20	4	52,9
HKS.RD20.050	20	5	52,9
HKS.RD20.060	20	6	52,9
HKS.RD20.080	20	8	52,9
HKS.RD20.100	20	10	52,9
HKS.RD20.120	20	12	52,9
HKS.RD20.140	20	14	52,9
HKS.RD20.160	20	16	52,9
HKS.RD32.030	32	3	66
HKS.RD32.040	32	4	66
HKS.RD32.050	32	5	66
HKS.RD32.060	32	6	66
HKS.RD32.080	32	8	66
HKS.RD32.100	32	10	66
HKS.RD32.120	32	12	66
HKS.RD32.140	32	14	66
HKS.RD32.160	32	16	66
HKS.RD32.180	32	18	66
HKS.RD32.200	32	20	66
HKS.RD32.250	32	25	66

Hinweis:

Der Spanndurchmesser ist für eine Werkzeugtoleranz h_6 ausgelegt.

Note:

The chucking diameter is configured for a tool tolerance of h_6 .

Observation:

Le diamètre de serrage est conçu pour une tolérance d'outil h_6 .



Reduzierungen für Hochleistungs-Kraftspannfutter System HKS für Peripheriekühlung, Bund geschlitzt, nicht kühlmitteldicht

Reduction sleeves for high performance milling chucks system HKS with peripheral cooling, collar slotted, not coolant proof

Douilles de réduction pour mandrins de serrage à haute performance HKS pour arrosage périphérique, collerette fendue, non étanche au liquide d'arrosage



Verwendung:

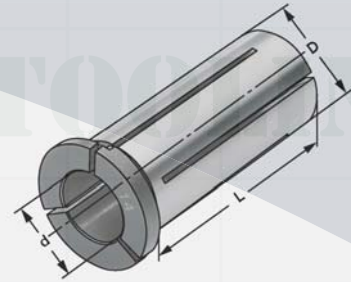
Zur Aufnahme von Werkzeugen mit Zylinderschaft.

Application:

For mounting straight-shank tools.

Application:

Pour le serrage d'outils avec queue cylindrique.



$\nabla \leq 0,005$

11.04

Bestell-Nr.
Order no.
Référence

	D	d	L
HKS20.060	20	6	52,5
HKS20.080	20	8	52,5
HKS20.100	20	10	52,5
HKS20.120	20	12	52,5
HKS20.140	20	14	52,5
HKS20.160	20	16	52,5
HKS32.060	32	6	64,6
HKS32.080	32	8	64,6
HKS32.100	32	10	64,6
HKS32.120	32	12	64,6
HKS32.140	32	14	64,6
HKS32.160	32	16	64,6
HKS32.180	32	18	64,6
HKS32.200	32	20	64,6
HKS32.250	32	25	64,6

Hinweis:

Der Spanndurchmesser ist für eine Werkzeugtoleranz h_6 ausgelegt.

Note:

The chucking diameter is configured for a tool tolerance of h_6 .

Observation:

Le diamètre de serrage est conçu pour une tolérance d'outil h_6 .

8





Hakenschlüssel für System HKS

Wrenches for system HKS

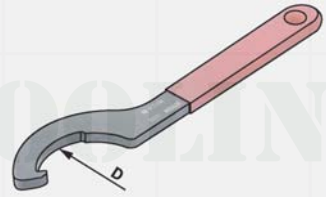
Clés à ergot pour système HKS



Verwendung:
Zum Spannen der HKS Spannfutter.

Application:
For clamping the HKS collet chucks.

Application:
Pour le serrage des mandrins système HKS.



Bestell-Nr. Order no. Référence	Abmessung Size Dimension	D
64.182.20	HKS 20	53
64.182.32	HKS 32	68

Auszieher für Reduzierungen System HKS

Extractor for reduction sleeves system HKS

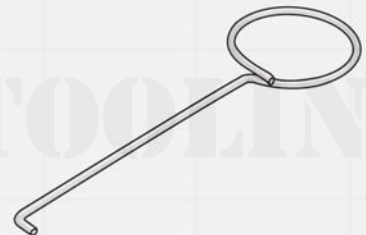
Extracteur pour douilles de réduction système HKS



Verwendung:
Zum Herausziehen der Reduzierungen.

Application:
For extracting the reduction sleeves.

Application:
Pour extraire les douilles de réduction.



Bestell-Nr. Order no. Référence	Abmessung Size Dimension
64.187.2032	HKS 20 / HKS 32

Einstellschraube für System HKS

Setting screw for system HKS

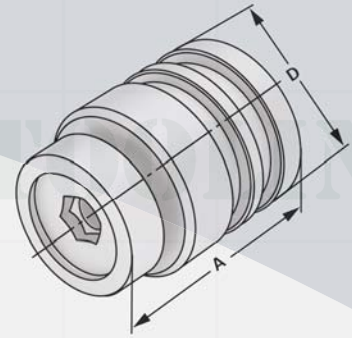
Vis de réglage pour système HKS



Verwendung:
Zum Einstellen des Werkzeuges beim HKS Spannfutter.

Application:
For setting the tool in the HKS collet chucks.

Application:
Pour régler l'outil dans le mandrin HKS.



Bestell-Nr. Order no. Référence	Abmessung Size Dimension	A	D
HKS20.184	HKS 20	30	19
HKS32.184	HKS 32	40	31

8





Spannmuttern DIN 6388 D (ISO 10897) System OZ, kugelgelagerte Ausführung

Clamping nuts DIN 6388 D (ISO 10897) OZ-system, ball-bearing version

Ecrous de serrage DIN 6388 D (ISO 10897) système OZ, version roulement à billes



Verwendung:

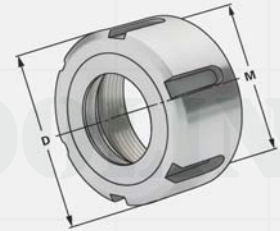
Alle Spannzangen mit Außenform DIN 6388 (ISO 10897) können gespannt werden.

Application:

All collets with outside form DIN 6388 (ISO 10897) can be clamped.

Application:

Toutes les pinces avec une forme extérieure suivant DIN 6388 (ISO 10897) peuvent être serrées.



Bestell-Nr. Order no. Référence	Spannbereich Capacity Capacité	D	M
112.01.16	2 – 16 (OZ 16)	43	M33 × 1,5
112.01.25	2 – 25 (OZ 25)	60	M48 × 2
112.01.32	3 – 32 (OZ 32)	72	M60 × 2,5

Spannmuttern DIN 6499 (ISO 15488) System ER - Mini, Standardausführung mit Exzenterring, gewuchtet

Clamping nuts DIN 6499 (ISO 15488) ER-system - Mini, standard type with eccentric ring, balanced

Ecrous de serrage DIN 6499 (ISO 15488) système ER - Mini, version standard avec bague excentrique, équilibrés



Verwendung:

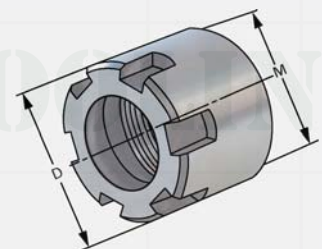
Alle Spannzangen mit Außenform DIN 6499 (ISO 15488) können gespannt werden.

Application:

All collets with outside form DIN 6499 (ISO 15488) can be clamped.

Application:

Toutes les pinces avec une forme extérieure suivant DIN 6499 (ISO 15488) peuvent être serrées.



Bestell-Nr. Order no. Référence	Spannbereich Capacity Capacité	D	M
110.02.07.3	1 – 7 (ER 11)	16	M13 × 0,75
110.02.10.3	1 – 10 (ER 16)	22	M19 × 1

Spannmuttern DIN 6499 (ISO 15488) System ER, Standardausführung mit Exzenterring, gewuchtet

Clamping nuts DIN 6499 (ISO 15488) ER-system, standard type with eccentric ring, balanced

Ecrous de serrage DIN 6499 (ISO 15488) système ER, version standard avec bague excentrique, équilibrés



Verwendung:

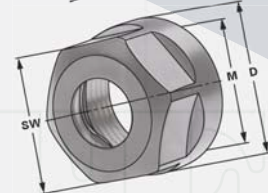
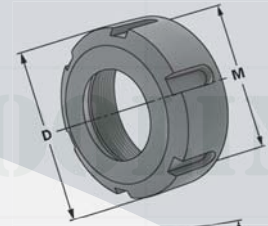
Alle Spannzangen mit Außenform DIN 6499 (ISO 15488) können gespannt werden.

Application:

All collets with outside form DIN 6499 (ISO 15488) can be clamped.

Application:

Toutes les pinces avec une forme extérieure suivant DIN 6499 (ISO 15488) peuvent être serrées.



Bestell-Nr. Order no. Référence	Spannbereich Capacity Capacité	D	SW	M
110.02.07.6 *	1 – 7 (ER 11)	19	17	M14 × 0,75
110.02.10	1 – 10 (ER 16)	32		M22 × 1,5
110.02.10.6 *	1 – 10 (ER 16)	28	25	M22 × 1,5
110.02.13	2 – 13 (ER 20)	35		M25 × 1,5
110.02.13.6 *	2 – 13 (ER 20)	34	30	M25 × 1,5
110.02.16	2 – 16 (ER 25)	42		M32 × 1,5
110.02.20	2 – 20 (ER 32)	50		M40 × 1,5
110.02.26	3 – 26 (ER 40)	63		M50 × 1,5

* Sechskantmutter

* Hexagonal clamping nut

* Écrou hexagonal

Spannmuttern DIN 6499 (ISO 15488) System ER, gleitgelagerte Ausführung

Clamping nuts DIN 6499 (ISO 15488) ER-system, sleeve-bearing version

Ecrous de serrage à palier lisse pour pinces DIN 6499 (ISO 15488) système ER



Verwendung:

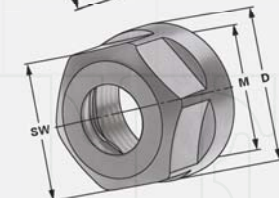
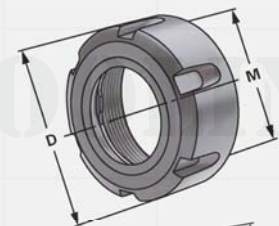
Alle Spannzangen mit Außenform DIN 6499 (ISO 15488) können gespannt werden.

Application:

All collets with outside form DIN 6499 (ISO 15488) can be clamped.

Application:

Toutes les pinces avec une forme extérieure suivant DIN 6499 (ISO 15488) peuvent être serrées.



Bestell-Nr. Order no. Référence	Spannbereich Capacity Capacité	D	SW	M
112.02.10	1 – 10 (ER 16)	28	25	M22 × 1,5
112.02.16	2 – 16 (ER 25)	42		M32 × 1,5
112.02.20	2 – 20 (ER 32)	50		M40 × 1,5
112.02.26	3 – 26 (ER 40)	63		M50 × 1,5



Spannmuttern DIN 6388 (ISO 10897) System OZ, für Dichtscheiben

Clamping nuts DIN 6388 D (ISO 10897) OZ-system, for sealing discs

Ecrous de serrage DIN 6388 D (ISO 10897) système OZ, pour joints



Verwendung:

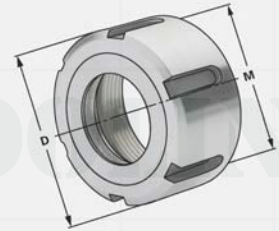
Zur Abdichtung von Werkzeugen mit Innenkühlung in Spannfutter DIN 6391, System OZ.

Application:

For sealing tools with internal cooling in collet chucks DIN 6391, OZ-system.

Application:

Pour assurer l'étanchéité en cas d'utilisation d'outils avec lubrification interne dans mandrins à pinces DIN6391, système OZ.



Bestell-Nr. Order no. Référence	Spannbereich Capacity Capacité	D	M
113.01.16	2 – 16 (OZ 16)	43	M33 × 1,5
113.01.25	2 – 25 (OZ 25)	60	M48 × 2
113.01.32	3 – 32 (OZ 32)	72	M60 × 2,5

Hinweis:

Note:

Observation:

Dichtscheiben sind getrennt zu bestellen.

Sealing discs be ordered separately.

Joints doivent être commandés séparément.



Dichtscheiben für Spannmuttern System OZ

Sealing discs for clamping nuts OZ-system

Joints pour écrous de serrage système OZ



Verwendung:

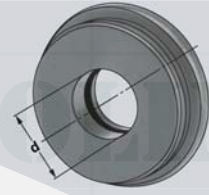
Zur Abdichtung von Werkzeugen mit Innenkühlung.

Application:

For sealing tools with internal cooling.

Application:

Pour assurer l'étanchéité en cas d'utilisation d'outils avec lubrification interne.



Bestell-Nr. Order no. Référence	Spannbereich Capacity Capacité	d*
01.16.xxx	2 – 16 (OZ 16)	2 – 16
01.25.xxx	2 – 25 (OZ 25)	2 – 25
01.32.xxx	3 – 32 (OZ 32)	3 – 32

d* Ø des Werkzeugs

Spannüberbrückung 0,5 mm (+0,1/-0,4)

d* Ø of the tool

Clamping range 0.5 mm (+0.1/-0.4)

d* Ø d'outil

Plage de serrage de 0,5 mm (+0,1/-0,4)

Hinweis:

Note:

Observation:

bar

Dicht bis 80 bar Druck

Sealing capacity up to 80 bar

Étanche jusqu'à la pression de 80





Spannmuttern DIN 6499 (ISO 15488) System ER, für Dichtscheiben

Clamping nuts DIN 6499 (ISO 15488) ER-system, for sealing discs

Ecrous de serrage DIN 6499 (ISO 15488) système ER, pour joints



Verwendung:

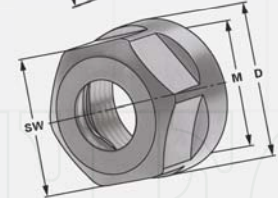
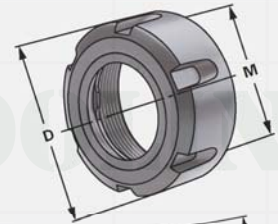
Zur Abdichtung von Werkzeugen mit Innenkühlung in Spannfutter, System ER.

Application:

For sealing tools with internal cooling in collet chucks, ER-system.

Application:

Pour assurer l'étanchéité en cas d'utilisation d'outils avec lubrification interne dans mandrins à pinces, système ER.



Bestell-Nr. Order no. Référence	Spannbereich Capacity Capacité	D	SW	M
113.02.10*	1 – 10 (ER 16)	28	25	M22 × 1,5
113.02.16	2 – 16 (ER 25)	42		M32 × 1,5
113.02.20	2 – 20 (ER 32)	50		M40 × 1,5
113.02.26	3 – 26 (ER 40)	63		M50 × 1,5

- * Sechskantmutter
- * Hexagonal clamping nut
- * Écrou hexagonal

Hinweis:

Dichtscheiben sind getrennt zu bestellen.

Note:

Sealing discs be ordered separately.

Observation:

Joints doivent être commandés séparément.

Spannmuttern DIN 6499 (ISO 15488) System ER, mit Spritzdüsen, für Dichtscheiben

Clamping nuts DIN 6499 (ISO 15488) ER-system, with spray nozzles, for sealing discs

Ecrous de serrage DIN 6499 (ISO 15488) système ER, avec gicleurs, pour joints



Verwendung:

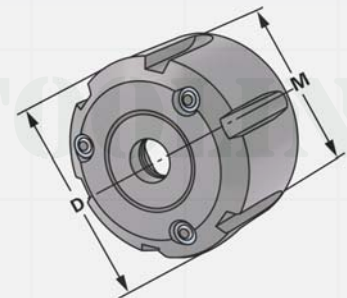
Zur Abdichtung von Werkzeugen mit Innenkühlung in Spannfutter, System ER mit Spritzdüsen.

Application:

For sealing tools with internal cooling in collet chucks, ER-system with spray nozzles.

Application:

Pour assurer l'étanchéité en cas d'utilisation d'outils avec lubrification interne dans mandrins à pinces, système ER avec buses d'injection.



Bestell-Nr. Order no. Référence	Spannbereich Capacity Capacité	D	SW	M
114.02.10*	1 – 10 (ER 16)	28	25	M22 × 1,5
114.02.16	2 – 16 (ER 25)	42		M32 × 1,5
114.02.20	2 – 20 (ER 32)	50		M40 × 1,5
114.02.26	3 – 26 (ER 40)	63		M50 × 1,5

- * Sechskantmutter
- * Hexagonal clamping nut
- * Écrou hexagonal

Hinweis:

Dichtscheiben sind getrennt zu bestellen.

Note:

Sealing discs be ordered separately.

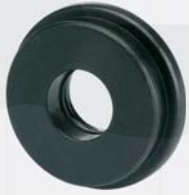
Observation:

Joints doivent être commandés séparément.

Dichtscheiben für Spannmuttern System ER

Sealing discs for clamping nuts ER-system

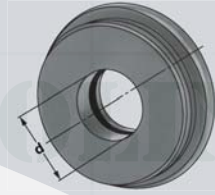
Joints pour écrous de serrage système ER



Verwendung:
Zur Abdichtung von Werkzeugen mit
Innenkühlung.

Application:
For sealing tools with internal cooling.

Application:
Pour assurer l'étanchéité en cas d'utilisation
d'outils avec lubrification interne.



Bestell-Nr. Order no. Référence	Spannbereich Capacity Capacité	d*
02.10.xxx	1 – 10 (ER 16)	1,0 – 10,0
02.16.xxx	2 – 16 (ER 25)	1,0 – 16,0
02.20.xxx	2 – 20 (ER 32)	1,0 – 20,0
02.26.xxx	3 – 26 (ER 40)	2,0 – 26,0

d* Ø des Werkzeugs
Spannüberbrückung 0,5 mm (+0,1/-0,4)

d* Ø of the tool
Clamping range 0.5 mm (+0.1/-0.4)

d* Ø d'outil
Plage de serrage de 0,5 mm (+0,1/-0,4)

Hinweis: Dicht bis 80 bar Druck
Note: Sealing capacity up to 80 bar
Observation: Étanche jusqu'à la pression de 80 bar

8





Drehmomentschlüssel

Universal Torque Wrenches

Clés dynamométriques



Verwendung:

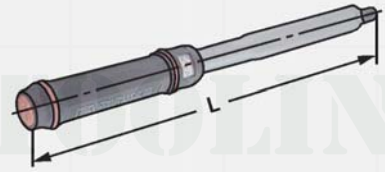
Zur Übertragung eines definierten Anzugsmomentes.

Application:

For the transfer of a defined torque.

Application:

Pour la transmission d'un couple de serrage défini.



Bestell-Nr.
Order no.
Référence

Drehmoment
Torque
Couple

L

800.030

60 – 300 Nm

580

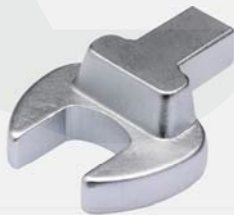
Schlüsseleinsätze für Spannmuttern System ER, mit Sechskant

Wrench inserts for clamping nuts ER-system, with hexagon

Inserts pour clés dynamométriques pour écrous de serrage système ER, avec hexagone



8



Verwendung:

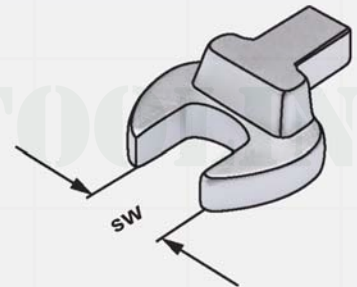
Zur Übertragung eines definierten Anzugsmomentes.

Application:

For the transfer of a defined torque.

Application:

Pour la transmission d'un couple de serrage défini.



Bestell-Nr.
Order no.
Référence

Abmessung
Size
Dimension

SW

800.02.10

1 – 10 (ER 16)

25

800.02.10.2

1 – 10 (ER 16)

27

Schlüsseleinsätze für Spannmuttern System OZ

Wrench inserts for clamping nuts OZ-system

Inserts pour clés dynamométriques pour écrous de serrage système OZ



Verwendung:

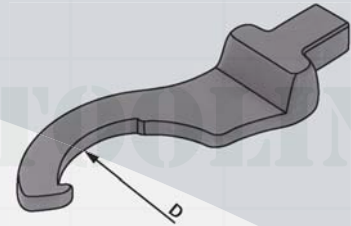
Zur Übertragung eines definierten Anzugsmomentes.

Application:

For the transfer of a defined torque.

Application:

Pour la transmission d'un couple de serrage défini.



Bestell-Nr. Order no. Référence	Abmessung Size Dimension	D
800.01.16	2 – 16 (OZ 16)	40
800.01.25	2 – 25 (OZ 25)	58
800.01.32	3 – 32 (OZ 32)	68

Schlüsseleinsätze für Spannmuttern System ER

Wrench inserts for clamping nuts ER-system

Inserts pour clés dynamométriques pour écrous de serrage système ER



Verwendung:

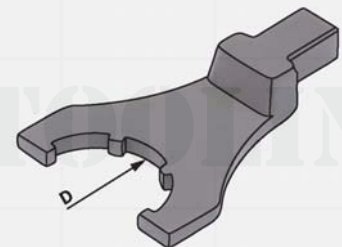
Zur Übertragung eines definierten Anzugsmomentes.

Application:

For the transfer of a defined torque.

Application:

Pour la transmission d'un couple de serrage défini.



Bestell-Nr. Order no. Référence	Abmessung Size Dimension	D
800.02.10.1	1 – 10 (ER 16)	32
800.02.16	2 – 16 (ER 25)	42
800.02.20	2 – 20 (ER 32)	50
800.02.26	2 – 26 (ER 40)	63





Schlüsseinsätze für Anzugsbolzen

Wrench inserts for Pull studs

Inserts pour tirettes



Verwendung:

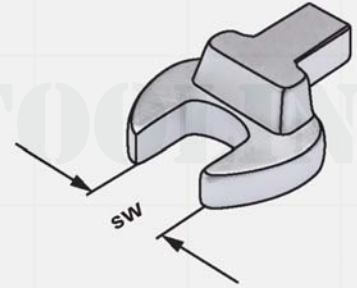
Zur Übertragung eines definierten Anzugs-
momentes.

Application:

For the transfer of a defined torque.

Application:

Pour la transmission d'un couple de serrage
défini.



Bestell-Nr. Order no. Référence	Abmessung Size Dimension	SW
800.20.13	BT 30	13
800.20.14	SK 30	14
800.20.19	SK / BT 40	19
800.20.30	SK / BT 50	30



Hakenschlüssel DIN 1810 A für Spannmuttern System OZ

Wrenches DIN 1810 A for clamping nuts OZ-system

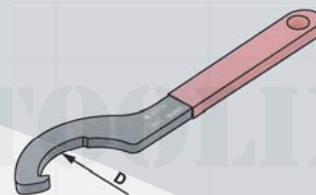
Clés à ergot DIN 1810 A pour écrous de serrage système OZ



Verwendung:
Für Spannmuttern System OZ.

Application:
For clamping nuts OZ-system.

Application:
Pour écrous de serrage système OZ.



Bestell-Nr.
Order no.
Référence

Abmessung
Size
Dimension

D

01.16

2 – 16 (OZ 16)

40

01.25

2 – 25 (OZ 25)

58

01.32

3 – 32 (OZ 32)

68

Spannschlüssel DIN 6368 für Aufsteckdorne

Wrenches DIN 6368 for shell arbors

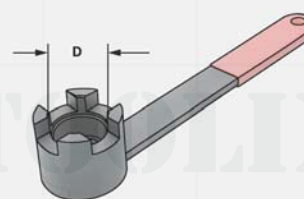
Clés de serrage DIN 6368 pour broches creuses



Verwendung:
Für Fräseranzugsschraube DIN 6367.

Application:
For retaining screw DIN 6367.

Application:
Pour vis de fixation DIN 6367.



8



Bestell-Nr.
Order no.
Référence

D

10.16

16 / M8

10.22

22 / M10

10.27

27 / M12

10.32

32 / M16

10.40

40 / M20



Spannschlüssel für Spannmuttern System ER

Wrenches for clamping nuts ER-system

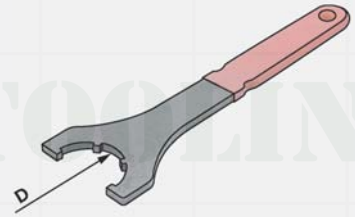
Clés de serrage pour écrous de serrage système ER



Verwendung:
Für Spannmuttern System ER.

Application:
For clamping nuts ER-system.

Application:
Pour écrous de serrage système ER.



Bestell-Nr. Order no. Référence	Abmessung Size Dimension	D	SW
02.07 *	1 – 7 (ER 11)	19	17
02.10 *	1 – 10 (ER 16)	28	25
02.10.1	1 – 10 (ER 16)	32	
02.13	2 – 13 (ER 20)	35	
02.13.1*	2 – 13 (ER 20)	34	30
02.16	2 – 16 (ER 25)	42	
02.20	2 – 20 (ER 32)	50	
02.26	2 – 26 (ER 40)	63	

* Für Sechskantmutter

* For hexagonal clamping nut

* Pour écrou hexagonal



Spannschlüssel für Spannmuttern System ER

Wrenches for clamping nuts ER-system

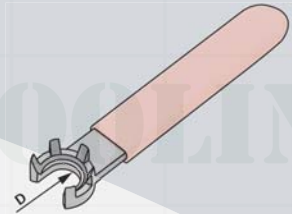
Clés de serrage pour écrous de serrage système ER



Verwendung:
Für Mini-Spannmuttern System ER.

Application:
For mini clamping nuts ER-system.

Application:
Pour écrous de serrage mini système ER.



Bestell-Nr.
Order no.
Référence

Abmessung
Size
Dimension

D

02.07.3

1 – 7 (ER 11)

16

02.10.3

1 – 10 (ER 16)

22

8

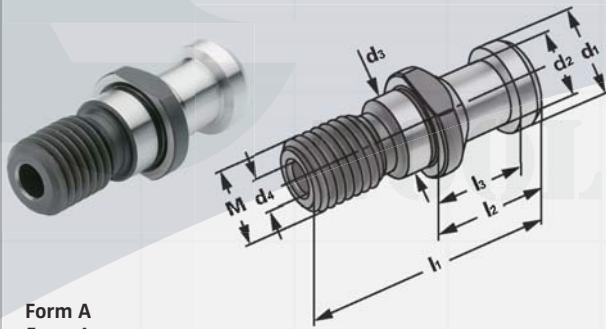




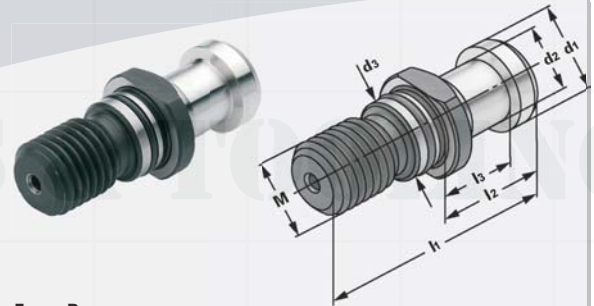
Anzugsbolzen DIN 69872 A+B

Pull studs DIN 69872 A+B

Tirettes DIN 69872 A+B



Form A
Form A
Forme A



Form B
Form B
Forme B



Bestell-Nr.

Order no. / Référence

Order no. / Référence	M	l ₁	l ₂	l ₃	d ₁	d ₂	d ₃	d ₄
302.20.12	M12	44	24	19	13	9	13	3,0
402.20.16	M16	54	26	20	19	14	17	7,0
502.20.24	M24	74	34	25	28	21	25	11,5

Form A (mit Durchgangsbohrung, ohne O-Ring) DIN 69872 A

Form A (with drill through, without O-ring) DIN 69872 A

Forme A (percée, sans joint torique) DIN 69872 A

402.20.16.0	M16	54	26	20	19	14	17	7,0
502.20.24.0	M24	74	34	25	28	21	25	11,5

Form A (mit Durchgangsbohrung, inkl. O-Ring) DIN 69872 A

Form A (with drill through, incl. O-ring) DIN 69872 A

Forme A (percée, avec joint torique) DIN 69872 A

403.20.16	M16	54	26	20	19	14	17	–
503.20.24	M24	74	34	25	28	21	25	–

Form B (ohne Durchgangsbohrung, inkl. O-Ring) DIN 69872 B

Form B (sealed, incl. O-ring) DIN 69872 B

Forme B (étanche, avec joint torique) DIN 69872 B



Anzugsbolzen ähnlich DIN 69872 A, um 3 mm verlängert

Pull studs similar to DIN 69872 A, lengthened by 3 mm

Tirettes ressemblant à DIN 69872 A, allongé par 3 mm



Bestell-Nr.

Order no. / Référence

Order no. / Référence	M	l ₁	l ₂	l ₃	d ₁	d ₂	d ₃	d ₄
402.20.16.21	M16	54	29	23	19	14	17	7,0

Form A (mit Durchgangsbohrung, inkl. O-Ring)

Form A (with drill through, incl. O-ring)

Forme A (percée, avec joint torique)

Sonderbolzen auf Anfrage kurzfristig lieferbar.

Special pull studs available within a short period upon request.

Tirettes spéciales livrables dans un délai court sur demande.



Anzugsbolzen ISO 7388

Pull studs ISO 7388

Tirettes ISO 7388



Form B
Form B
Forme B



Bestell-Nr.

Order no. / Référence	M	l ₁	l ₂	l ₃	d ₁	d ₂	d ₃	d ₄
404.20.16	M16	44,5	16,40	11,15	18,95	12,95	17	7,0
504.20.24	M24	65,5	25,55	17,95	29,10	19,60	25	11,5

Form II B (mit Durchgangsbohrung, ohne O-Ring)

Form II B (with drill through, without O-ring)

Forme II B (percée, sans joint torique)

404.20.16.0	M16	44,5	16,40	11,15	18,95	12,95	17	7,0
504.20.24.0	M24	65,5	25,55	17,95	29,10	19,60	25	11,5

Form II B (mit Durchgangsbohrung, inkl. O-Ring)

Form II B (with drill through, incl. O-ring)

Forme II B (percée, avec joint torique)

404.20.16.30	M16	44,5	16,40	11,15	18,95	12,95	17	–
504.20.24.30	M24	65,5	25,55	17,95	29,10	19,60	25	–

Form 7388 (ohne Durchgangsbohrung, inkl. O-Ring)

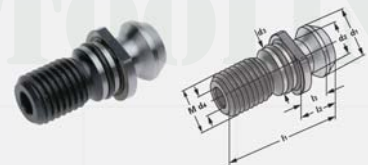
Form 7388 (sealed, incl. O-ring)

Forme 7388 (étanche, avec joint torique)

Anzugsbolzen ähnlich ISO 7388, um 3 mm verlängert

Pull studs similar to ISO 7388, lengthened by 3 mm

Tirettes ressemblant à ISO 7388, allongé par 3 mm



Bestell-Nr.

Order no. / Référence	M	l ₁	l ₂	l ₃	d ₁	d ₂	d ₃	d ₄
404.20.16.20	M16	47,50	19,25	14,15	18,95	12,95	17,00	7,3

Mit Durchgangsbohrung, inkl. O-Ring

With drill through, incl. O-ring

Percée, avec joint torique

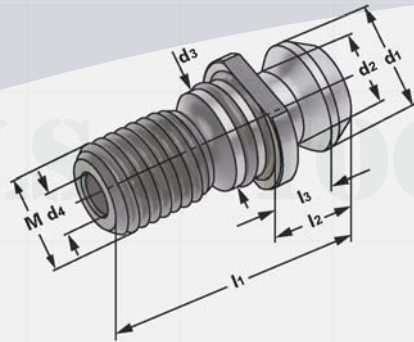




Anzugsbolzen CAT metrisch

Pull studs CAT metric

Tirettes CAT métrique



Bestell-Nr.

Order no. / Référence

	M	l ₁	l ₂	l ₃	d ₁	d ₂	d ₃	d ₄
404.20.16.21	M16	41,26	16,26	11,18	18,80	12,45	17,00	7,0

Mit Durchgangsbohrung, inkl. O-Ring

With drill through, incl. O-ring

Percée, avec joint torique

504.20.24.21

M24

65,40

25,40

17,80

28,95

20,80

25,00

11,5

SK 50 mit Freidrehung im Kopf für O-Ring

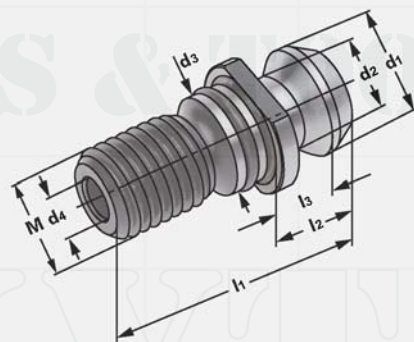
SK 50 with open head rotation for O-rings

SK 50 avec rotation libre du tête pour joints ronds

Anzugsbolzen CAT metrisch für Hochdruckkühlung

Pull studs CAT metric for high-pressure cooling

Tirettes CAT métrique pour refroidissement sous haute pression



Bestell-Nr.

Order no. / Référence

	M	l ₁	l ₂	l ₃	d ₁	d ₂	d ₃	d ₄
404.20.16.22	M16	41,26	16,26	11,18	18,80	12,45	17,00	7,0

504.20.24.22

M24

65,40

25,40

17,80

28,95

20,80

25,00

11,5

Mit Durchgangsbohrung, inkl. O-Ringen in der Bohrung und am Bund

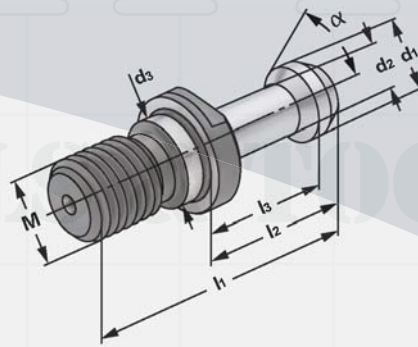
With drill through, incl. O-rings in the bore and the collar

Percée, avec joints toriques dans le perçage et à la collerette

Anzugsbolzen JIS B 6339 (MAS 403 BT)

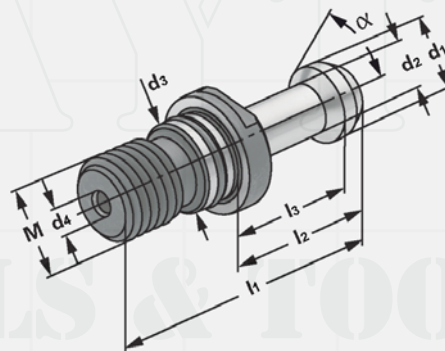
Pull studs JIS B 6339 (MAS 403 BT)

Tirettes JIS B 6339 (MAS 403 BT)



Bestell-Nr. Order no. / Référence	M	l ₁	l ₂	l ₃	d ₁	d ₂	d ₃
305.20.45	M12 – 45°	43	23	18	11	7	12,5
305.20.60	M12 – 60°	43	23	18	11	7	12,5
405.20.45	M16 – 45°	60	35	28	15	10	17,0
405.20.60	M16 – 60°	60	35	28	15	10	17,0
405.20.90	M16 – 90°	60	35	28	15	10	17,0
505.20.45	M24 – 45°	85	45	35	23	17	25,0
505.20.60	M24 – 60°	85	45	35	23	17	25,0
505.20.90	M24 – 90°	85	45	35	23	17	25,0

Ohne Durchgangsbohrung, ohne O-Ring
Sealed, without O-ring
Étanche, sans joint torique



Bestell-Nr. Order no. / Référence	M	l ₁	l ₂	l ₃	d ₁	d ₂	d ₃	d ₄
306.20.45	M12 – 45°	43	23	18	11	7	12,5	2,5
306.20.60	M12 – 60°	43	23	18	11	7	12,5	2,5
406.20.45	M16 – 45°	60	35	28	15	10	17,0	4,0
406.20.60	M16 – 60°	60	35	28	15	10	17,0	4,0
406.20.90	M16 – 90°	60	35	28	15	10	17,0	4,0
506.20.45	M24 – 45°	85	45	35	23	17	25,0	6,0
506.20.60	M24 – 60°	85	45	35	23	17	25,0	6,0
506.20.90	M24 – 90°	85	45	35	23	17	25,0	6,0

Mit Durchgangsbohrung, inkl. O-Ring
With drill through, incl. O-ring
Percée, avec joint torique

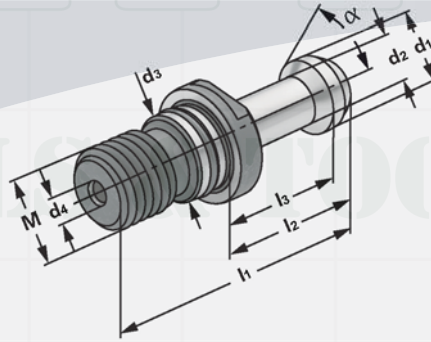




Anzugsbolzen Haas ähnlich JIS B 6399 (MAS 403 BT), um 3 mm verkürzt

Pull studs Haas similar to JIS B 6399 (MAS 403 BT), shortened by 3 mm

Tirettes Haas ressemblant à JIS B 6399 (MAS 403 BT), raccourci par 3 mm



Bestell-Nr.

Order no. / Référence	M	l ₁	l ₂	l ₃	d ₁	d ₂	d ₃	d ₄
405.20.45.21	M16 – 45°	57	32	25	15	10	17	4,0
405.20.60.21	M16 – 60°	57	32	25	15	10	17	4,0
405.20.90.21	M16 – 90°	57	32	25	15	10	17	4,0

Mit Durchgangsbohrung, inkl. O-Ring
With drill through, incl. O-ring
Percée, avec joint torique

Bestell-Nr.

Order no. / Référence	M	l ₁	l ₂	l ₃	d ₁	d ₂	d ₃
406.20.45.21	M16 – 45°	57	32	25	15	10	17
406.20.60.21	M16 – 60°	57	32	25	15	10	17
406.20.90.21	M16 – 90°	57	32	25	15	10	17

Ohne Durchgangsbohrung, inkl. O-Ring
Sealed, incl. O-ring
Étanche, avec joint torique



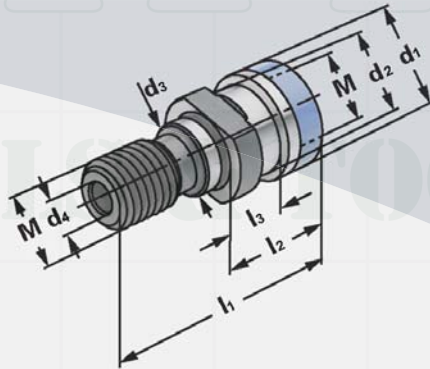
Sonderbolzen auf Anfrage kurzfristig lieferbar.
Special pull studs available within a short period upon request.
Tirettes spéciales livrables dans un délai court sur demande.



Anzugsbolzen DIN 2080 mit Ott-Ringnut

Pull studs DIN 2080 with Ott-groove

Tirettes DIN 2080 avec gorge Ott



Bestell-Nr.

Order no. / Référence

Order no. / Référence	M	l ₁	l ₂	l ₃	d ₁	d ₂	d ₃	d ₄
401.20.16	M16	53,0	25,1	13,6	25,00	21,1	17	7,0
501.20.24	M24	65,1	25,1	13,3	39,60	32,0	25	7,0

Mit Innengewinde und Durchgangsbohrung

With internal thread and drill through

Avec filetage intérieur et perçage

Hinweis: Mit Kantenschutzring

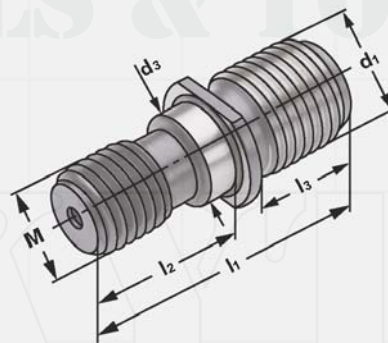
Note: With protection ring

Observation: Avec bague de protection

Anzugsbolzen S 20 × 2

Pull studs S 20 × 2

Tirettes S 20 × 2



Bestell-Nr.

Order no. / Référence

Order no. / Référence	M	l ₁	l ₂	l ₃	d ₁	d ₃
401.20.16.S	M16	56,0	28,0	19,0	S 20 × 2	17,0

8





Schnellwechsel-Einsätze ohne Sicherheitskupplung, Größe 1

Quick change adaptors without safety clutch, size 1

Adaptateurs à changement rapide sans limiteur de couple, taille 1



Verwendung:

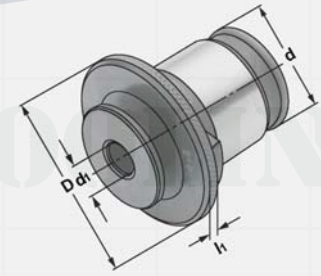
Zur Spannung von Gewindebohrern.
Für Rechts- und Linksgewinde. Standardausführung ohne Sicherheitskupplung.

Application:

For mounting taps. For right-hand and left-hand threads. Standard type without safety clutch.

Application:

Pour le serrage de tarauds. Pour taraudage à droite et à gauche. Modèle standard sans limiteur de couple.



Bestell-Nr. Order no. Référence	D	d	l ₁	Schaft Shaft Queue d ₁	Vierkant Square Carré
16.01.3527	30	19	5	3,5	2,7
16.01.4534	30	19	5	4,5	3,4
16.01.43	30	19	5	4,0	3,0
16.01.649	30	19	5	6,0	4,9
16.01.755	30	19	5	7,0	5,5
16.01.862	30	19	5	8,0	6,2
16.01.97	30	19	5	9,0	7,0
16.01.108	30	19	5	10,0	8,0
16.01.119	30	19	5	11,0	9,0

Hinweis:

Bei Adaptern ohne Sicherheitskupplung ist ein Austausch möglich, da nur Werkzeugschaft-Ø und Vierkant passend sein müssen.

Note:

Quick change adaptors without safety clutch can be interchanged, because only the shaft diameters and the squares must fit.

Observation:

On peut substituer les adaptateurs sans limiteur de couple, parce que seulement la queue et le carré doivent repérer.



Schnellwechsel-Einsätze mit Sicherheitskupplung, Größe 1

Quick change adaptors with safety clutch, size 1

Adaptateurs à changement rapide avec limiteur de couple, taille 1



Verwendung:

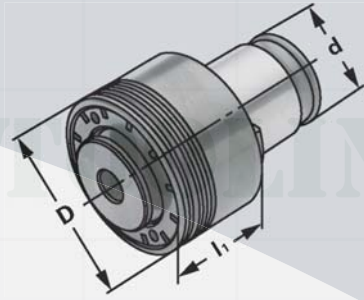
Zur Spannung von Gewindebohrern.
Für Rechts- und Linksgewinde. Ausführung
mit einstellbarer Sicherheitskupplung zur
Vermeidung von Gewindebohrerbruch.

Application:

For mounting taps. For right-hand and left-hand
threads. Type with adjustable safety clutch,
which prevents the breaking of taps.

Application:

Pour le serrage de tarauds. Pour taraudage à
droite et à gauche. Modèle avec limiteur de
couple, qui prévient la casse des tarauds.



Bestell-Nr. Order no. Référence	D	d	l ₁	M	DIN	Schaft Shaft Queue	Vierkant Square Carré
16.11.335	32	19	25	M3	371	3,5	2,7
16.11.354	32	19	25	M3,5	371	4,0	3,0
16.11.445	32	19	25	M4	371	4,5	3,4
16.11.5649	32	19	25	M5	371	6,0	4,9
16.11.6649	32	19	25	M6	371	6,0	4,9
16.11.88	32	19	25	M8	371	8,0	6,2
16.11.107	32	19	25	M10	376	7,0	5,5
16.11.1010	32	19	25	M10	371	10,0	8,0
16.11.129	32	19	25	M12	376	9,0	7,0
16.11.14119	32	19	25	M14	376	11,0	9,0

Hinweis:

Bei Adaptern mit Sicherheitskupplung wird das Drehmoment entsprechend der Gewindegröße vor Auslieferung eingestellt.

Note:

Quick change adaptors with safety clutch are supplied with a predefined torque, corresponding to the sizes of the threads.

Observation:

Les adaptateurs porte-tarauds à changement rapide avec limiteur de couple sont fournis avec un couple pré-réglé, qui correspond aux tailles de filetages.

8





Schnellwechsel-Einsätze ohne Sicherheitskupplung, Größe 2

Quick change adaptors without safety clutch, size 2

Adaptateurs à changement rapide sans limiteur de couple, taille 2



Verwendung:

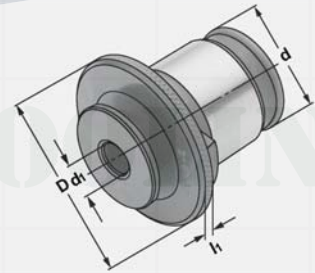
Zur Spannung von Gewindebohrern.
Für Rechts- und Linksgewinde. Standardausführung ohne Sicherheitskupplung.

Application:

For mounting taps. For right-hand and left-hand threads. Standard type without safety clutch.

Application:

Pour le serrage de tarauds. Pour taraudage à droite et à gauche. Modèle standard sans limiteur de couple.



Bestell-Nr. Order no. Référence	D	d	l ₁	Schaft Shaft Queue	Vierkant Square Carré
16.02.649	48	31	6	6	4,9
16.02.755	48	31	6	7	5,5
16.02.862	48	31	6	8	6,2
16.02.97	48	31	6	9	7,0
16.02.108	48	31	6	10	8,0
16.02.119	48	31	6	11	9,0
16.02.129	48	31	6	12	9,0
16.02.1411	48	31	6	14	11,0
16.02.1612	48	31	6	16	12,0
16.02.18145	48	31	6	18	14,5

Hinweis:

Bei Adaptern ohne Sicherheitskupplung ist ein Austausch möglich, da nur Werkzeugschaft-Ø und Vierkant passend sein müssen.

Note:

Quick change adaptors without safety clutch can be interchanged, because only the shaft diameters and the squares must fit.

Observation:

On peut substituer les adaptateurs sans limiteur de couple, parce que seulement la queue et le carré doivent repérer.



Schnellwechsel-Einsätze mit Sicherheitskupplung, Größe 2

Quick change adaptors with safety clutch, size 2

Adaptateurs à changement rapide avec limiteur de couple, taille 2



Verwendung:

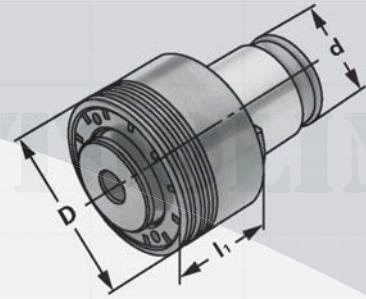
Zur Spannung von Gewindebohrern.
Für Rechts- und Linksgewinde. Ausführung
mit einstellbarer Sicherheitskupplung zur
Vermeidung von Gewindebohrerbruch.

Application:

For mounting taps. For right-hand and left-hand
threads. Type with adjustable safety clutch,
which prevents the breaking of taps.

Application:

Pour le serrage de tarauds. Pour taraudage à
droite et à gauche. Modèle avec limiteur de
couple, qui prévient la casse des tarauds.



Bestell-Nr. Order no. Référence	D	d	l ₁	M	DIN	Schaft Shaft Queue d ₁	Vierkant Square Carré
16.12.5649	50	31	31	M5	371	6	4,9
16.12.6649	50	31	31	M6	371	6	4,9
16.12.88	50	31	31	M8	371	8	6,2
16.12.107	50	31	31	M10	376	7	5,5
16.12.1010	50	31	31	M10	371	10	8,0
16.12.129	50	31	31	M12	376	9	7,0
16.12.1411	50	31	31	M14	376	11	9,0
16.12.1612	50	31	31	M16	376	12	9,0
16.12.181411	50	31	31	M18	376	14	11,0
16.12.2016	50	31	31	M20	376	16	12,0
16.12.2218145	50	31	31	M22	376	18	14,5

Hinweis:

Bei Adaptern mit Sicherheitskupplung wird das Drehmoment entsprechend der Gewindegröße vor Auslieferung eingestellt.

Note:

Quick change adaptors with safety clutch are supplied with a predefined torque, corresponding to the sizes of the threads.

Observation:

Les adaptateurs porte-tarauds à changement rapide avec limiteur de couple sont fournis avec un couple pré-réglé, qui correspond aux tailles de filetages.

8





Schnellwechsel-Einsätze ohne Sicherheitskupplung, Größe 3

Quick change adaptors without safety clutch, size 3

Adaptateurs à changement rapide sans limiteur de couple, taille 3



Verwendung:

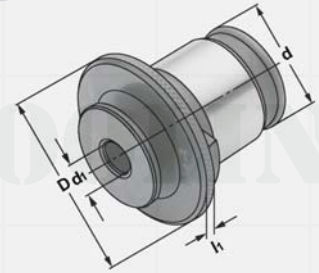
Zur Spannung von Gewindebohrern.
Für Rechts- und Linksgewinde. Standardausführung ohne Sicherheitskupplung.

Application:

For mounting taps. For right-hand and left-hand threads. Standard type without safety clutch.

Application:

Pour le serrage de tarauds. Pour taraudage à droite et à gauche. Modèle standard sans limiteur de couple.



Bestell-Nr. Order no. Référence	D	d	l ₁	Schaft Shaft Queue d ₁	Vierkant Square Carré
16.03.119	63	48	6	11	9,0
16.03.129	63	48	6	12	9,0
16.03.1411	63	48	6	14	11,0
16.03.1612	63	48	6	16	12,0
16.03.18145	63	48	6	18	14,5
16.03.2016	63	48	6	20	16,0
16.03.2218	63	48	6	22	18,0
16.03.2520	63	48	6	25	20,0
16.03.2822	63	48	6	28	22,0

Hinweis:

Bei Adaptern ohne Sicherheitskupplung ist ein Austausch möglich, da nur Werkzeugschaft-Ø und Vierkant passend sein müssen.

Note:

Quick change adaptors without safety clutch can be interchanged, because only the shaft diameters and the squares must fit.

Observation:

On peut substituer les adaptateurs sans limiteur de couple, parce que seulement la queue et le carré doivent repérer.



Schnellwechsel-Einsätze mit Sicherheitskupplung, Größe 3

Quick change adaptors with safety clutch, size 3

Adaptateurs à changement rapide avec limiteur de couple, taille 3



Verwendung:

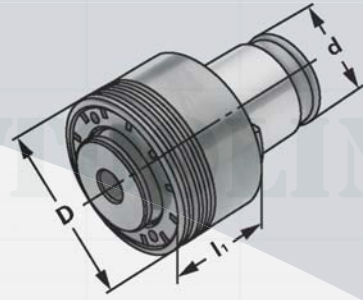
Zur Spannung von Gewindebohrern.
Für Rechts- und Linksgewinde. Ausführung
mit einstellbarer Sicherheitskupplung zur
Vermeidung von Gewindebohrerbruch.

Application:

For mounting taps. For right-hand and left-hand
threads. Type with adjustable safety clutch,
which prevents the breaking of taps.

Application:

Pour le serrage de tarauds. Pour taraudage à
droite et à gauche. Modèle avec limiteur de
couple, qui prévient la casse des tarauds.



Bestell-Nr. Order no. Référence	D	d	l ₁	M	DIN	Schaft Shaft Queue d ₁	Vierkant Square Carré
16.13.14119	72	48	41	M14	376	11	9,0
16.13.16129	72	48	41	M16	376	12	9,0
16.13.181411	72	48	41	M18	376	14	11,0
16.13.201612	72	48	41	M20	376	16	12,0
16.13.2218145	72	48	41	M22	376	18	14,5
16.13.2418145	72	48	41	M24	376	18	14,5
16.13.272016	72	48	41	M27	376	20	16,0
16.13.302218	72	48	41	M30	376	22	18,0
16.13.332520	72	48	41	M33	376	25	20,0
16.13.362822	72	48	41	M36	376	28	22,0

Hinweis:

Bei Adaptern mit Sicherheitskupplung wird das Drehmoment entsprechend der Gewindegröße vor Auslieferung eingestellt.

Note:

Quick change adaptors with safety clutch are supplied with a predefined torque, corresponding to the sizes of the threads.

Observation:

Les adaptateurs porte-tarauds à changement rapide avec limiteur de couple sont fournis avec un couple pré-réglé, qui correspond aux tailles de filetages.

8





Reduzieradapter für Schnellwechsel-Einsätze

Reducing adaptors for quick change adaptors

Réductions pour adaptateurs à changement rapide



Verwendung:

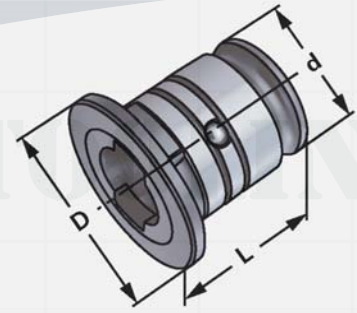
Reduzieradapter zum Reduzieren der Größen 3 auf 2 bzw. 2 auf 1. Hiermit können die Spannereiche nach unten erweitert werden.

Application:

Reducing adaptor for reducing size 3 to 2 and 2 to 1. In this way the clamping ranges can be extended to smaller sizes.

Application:

Pour la réduction des tailles 3 à 2 et 2 à 1. Il est ainsi possible d'élargir la plage inférieure de serrage.



Bestell-Nr. Order no. Référence	Aufnahme workholder logement	Einsatz adaptor adapt.	D	d	L
16.00.0201	2	1	48	31	40,4
16.00.0302	3	2	59	48	62,6



Gewindebohrer-Schaftmaße

Screw taps-shaft size

Pour taraud-taille de la tige



Schaftmaße $\emptyset \times \square$ Shaft diameter $\emptyset \times \square$ Diamètre de la queue $\emptyset \times \square$	DIN 352	DIN 5157	DIN 371	DIN 374	DIN 376
$\emptyset 2,5 \times 2,1 \square$	M1		M1	M3	M3,5
$\emptyset 2,5 \times 2,1 \square$	M1,1		M1,1	M3,5	
$\emptyset 2,5 \times 2,1 \square$	M1,2		M1,2		
$\emptyset 2,5 \times 2,1 \square$	M1,4		M1,4		
$\emptyset 2,5 \times 2,1 \square$	M1,6		M1,6		
$\emptyset 2,5 \times 2,1 \square$	M1,8		M1,8		
$\emptyset 2,8 \times 2,1 \square$	M2		M2	M4	M4
$\emptyset 2,8 \times 2,1 \square$	M2,2		M2,2		
$\emptyset 2,8 \times 2,1 \square$	M2,5		M2,5		
$\emptyset 3,5 \times 2,7 \square$	M3		M3	M5	M5
$\emptyset 4 \times 3 \square$	M3,5		M3,5		
$\emptyset 4,5 \times 3,4 \square$	M4		M4	M6	M6
$\emptyset 6 \times 4,9 \square$	M5		M5		
$\emptyset 6 \times 4,9 \square$	M6		M6		
$\emptyset 6 \times 4,9 \square$	M8			M8	M8
$\emptyset 7 \times 5,5 \square$	M10	G 1/8"		M10	M10
$\emptyset 8 \times 6,2 \square$			M8		
$\emptyset 9 \times 7 \square$	M12			M12	M12
$\emptyset 10 \times 8 \square$			M10		
$\emptyset 11 \times 9 \square$	M14	G 1/4"		M14	M14
$\emptyset 12 \times 9 \square$	M16	G 3/8"		M16	M16
$\emptyset 14 \times 11 \square$	M18			M18	M18
$\emptyset 16 \times 12 \square$	M20	G 1/2"		M20	M20
$\emptyset 18 \times 14,5 \square$	M22	G 5/8"		M22	M22
$\emptyset 18 \times 14,5 \square$	M24			M24	M24
$\emptyset 20 \times 16 \square$	M27	G 3/4"		M27	M27
$\emptyset 22 \times 18 \square$	M30	G 7/8"		M30	M30
$\emptyset 25 \times 20 \square$	M33	G 1		M33	M33
$\emptyset 28 \times 22 \square$	M36	G 1 1/8"		M36	M36
$\emptyset 32 \times 34 \square$	M39	G 1 1/4"		M39	M39
$\emptyset 32 \times 24 \square$	M42			M42	M42
$\emptyset 36 \times 29 \square$	M45	G 1 3/8"		M45	M45
$\emptyset 36 \times 29 \square$	M48	G 1 1/2"		M48	M48
$\emptyset 36 \times 29 \square$		G 1 3/4"			
$\emptyset 36 \times 29 \square$		G 2"			





Gewindeschneid-Schnellwechselfutter mit Längenausgleich auf Druck und Zug für Zylinderschäfte DIN 1835 B+E

Quick change tapping chucks with length compensation on compression and expansion for tool shanks DIN 1835 B+E

Mandrins de taraudage à changement rapide avec compensation longitudinale à la compression et traction pour queues cylindriques DIN 1835 B+E



Verwendung:

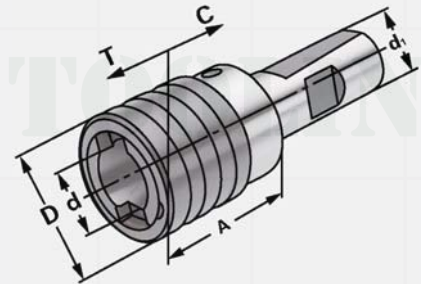
Zur Aufnahme von Schnellwechsel-Einsätzen für Gewindebohrer.

Application:

For the chucking of Quick change taps for threading taps.

Application:

Pour le serrage d'adaptateurs porte-tarands à changement rapide.



Bestell-Nr. Order no. Référence	d ₁	Spannbereich Capacity Capacité	Größe Size Dimension	A	D	d	T	C
120.16.2012	20	M3 – M14	1	44	36	19	7	7
120.16.2020	20	M5 – M22	2	73	53	31	12	12

Hinweis: Für Bearbeitungszentren ohne Synchronspindel.
Note: On machining centres without synchronised spindles.
Observation: Sur centres d'usinage sans axe synchrone.

Ausführung: mit seitlicher Spannfläche nach DIN 1835 Form B (Weldon) und DIN 1835 Form E (Whistle Notch).

Version: with flat according to DIN 1835 form B (Weldon) and inclined flat according to DIN 1835 form E (Whistle Notch).

Version: avec queue cylindrique et avec méplat suivant DIN 1835 forme B (Weldon) et avec méplat incliné suivant DIN 1835 forme E (Whistle Notch).



8.67



8.68



8.73

Gewindeschneidfutter für Synchronisation mit Zylinderschaft DIN 1835 B+E für Spannzangen DIN 6499 (ISO 15488) System ER

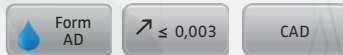
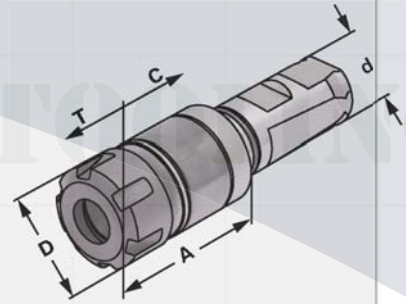


Tapping chucks for synchronisation with tool shanks DIN 1835 B+E for collets DIN 6499 (ISO 15488) ER-system

Mandrins de taraudage pour synchronisation avec queues cylindriques DIN 1835 B+E pour pinces DIN 6499 (ISO 15488) système ER



Verwendung:
Für Bearbeitungszentren mit Synchronspindel.
Application:
For machining centres with synchronous spindle.
Application:
Pour centres d'usinage avec broche synchrone.



Bestell-Nr. Order no. Référence	d	Spannbereich Capacity Capacité	A	D	T	C
120.16.2016	20	M3 – M10 (ER 16)	58	32	0,5	0,5
120.16.2025	20	M3 – M20 (ER 25)	63	42	0,5	0,5
120.16.2516	25	M3 – M10 (ER 16)	58	32	0,5	0,5
120.16.2525	25	M3 – M20 (ER 25)	87	42	0,5	0,5
120.16.2532	25	M4 – M27 (ER 32)	69	50	0,5	0,5
120.16.2540	25	M4 – M33 (ER 40)	108,5	63	0,5	0,5
120.16.4032	40	M4 – M27 (ER 32)	74	50	0,5	0,5
120.16.4040	40	M4 – M33 (ER 40)	113,5	63	0,5	0,5

Hinweis:

- Synchro-Gewindeschneidfutter kompensieren Synchronisationsfehler.
- Minimallängenausgleich in Druck- und Zugrichtung zwischen Synchronspindel und Gewindebohrer reduziert zu hohe Gewindeflankenreibungskräfte.
- Reduziert eventuelle Axialkraftherhöhung während des Schneidzyklus auf ein Minimum.
- Geeignet für Innenkühlung.
- Kühlmitteldruck max. 100 bar.

Note:

- Synchro tapping chucks compensate synchronisation errors.
- Minimal length compensation on compression and expansion balances very small pitch differences between synchro spindle and tap, which can cause high frictional forces on the thread flanks.
- A possible increase of axial force during the tapping process is reduced to a minimum.
- Suitable for internal coolant.
- Coolant pressure up to max. 100 bar.

Observation:

- Mandrins de taraudage version „synchro“ compensent les erreurs éventuelles de synchronisation.
- Compensation longitudinale minimale à la compression et traction entre la broche synchronisée et le taraud réduit la friction au niveau des flancs de filets.
- Réduit au minimum les efforts éventuelles axiaux lors du cycle de taraudage.
- Approprié pour la lubrification centrale.
- Pression de lubrification max. 100 bar.

Lieferumfang:

Mit gewuchteter Spannmutter

Delivery:

With balanced clamping nut

Livraison:

Avec écrou de serrage équilibré





**Gewindeschneid-Schnellwechselfutter
DIN 69871 A mit Längenausgleich
auf Druck und Zug im Holzkasten
inkl. Einsätze mit Rutschkupplung**

Quick-change tapping chucks DIN 69871 A with length compensation
in a wooden box incl. tapping collets with clutch

Mandrin de taraudage DIN 69871 A avec compensation longitudinale
dans coffret en bois incl. douilles avec limiteur de couple

Bestell Nr. Order no. / Réf.	Abmessung Size / Dimension	Größe Size/ Taille	Stück Pcs.
402.16.12.SR	SK 40 - M3 / M14	Gr. 1	8
402.16.20.SR	SK 40 - M5 / M22	Gr. 2	10
502.16.12.SR	SK 50 - M3 / M14	Gr. 1	8
502.16.20.SR	SK 50 - M5 / M22	Gr. 2	10



**Gewindeschneid-Schnellwechselfutter
DIN 69871 A mit Längenausgleich
auf Druck und Zug im Holzkasten
inkl. Einsätze ohne Rutschkupplung**

Quick-change tapping chucks DIN 69871 A with length compensation
in a wooden box incl. tapping collets without clutch

Mandrin de taraudage DIN 69871 A avec compensation longitudinale
dans coffret en bois incl. douilles sans limiteur de couple

Bestell Nr. Order no. / Réf.	Abmessung Size / Dimension	Größe Size/ Taille	Stück Pcs.
402.16.12.S	SK 40 - M3 / M14	Gr. 1	7
402.16.20.S	SK 40 - M5 / M22	Gr. 2	9
502.16.12.S	SK 50 - M3 / M14	Gr. 1	7
502.16.20.S	SK 50 - M5 / M22	Gr. 2	9



Einsätze mit Rutschkupplung
Tapping collets with clutch
Douilles avec limiteur de couple



Einsätze ohne Rutschkupplung
Tapping collets without clutch
Douilles sans limiteur de couple

Abmessung Size / Dimension	Abmessung Size / Dimension
Gr. 1 M3 - 3,5 × 2,7 DIN 371	Gr. 2 M5 - 6 × 4,9 DIN 371
Gr. 1 M4 - 4,5 × 3,4 DIN 371	Gr. 2 M6 - 6 × 4,9 DIN 371
Gr. 1 M5 - 6 × 4,9 DIN 371	Gr. 2 M8 - 8 × 6,2 DIN 371
Gr. 1 M6 - 6 × 4,9 DIN 371	Gr. 2 M10 - 10 × 8 DIN 371
Gr. 1 M8 - 8 × 6,2 DIN 371	Gr. 2 M12 - 9 × 7 DIN 376
Gr. 1 M10 - 10 × 8 DIN 371	Gr. 2 M14 - 11 × 9 DIN 376
Gr. 1 M12 - 9 × 7 DIN 376	Gr. 2 M16 - 12 × 9 DIN 376
Gr. 1 M14 - 11 × 9 DIN 376	Gr. 2 M18 - 14 × 11 DIN 376

Abmessung Size / Dimension	Abmessung Size / Dimension
Gr. 2 M5 - 6 × 4,9 DIN 371	Gr. 2 M20 - 16 × 12 DIN 376
Gr. 2 M6 - 6 × 4,9 DIN 371	Gr. 2 M22 - 18 × 14,5 DIN 376
Gr. 2 M8 - 8 × 6,2 DIN 371	
Gr. 2 M10 - 10 × 8 DIN 371	
Gr. 2 M12 - 9 × 7 DIN 376	
Gr. 2 M14 - 11 × 9 DIN 376	
Gr. 2 M16 - 12 × 9 DIN 376	
Gr. 2 M18 - 14 × 11 DIN 376	

Abmessung Size / Dimension
Gr. 1 3,5 × 2,7
Gr. 1 4,5 × 3,4
Gr. 1 6 × 4,9
Gr. 1 8 × 6,2
Gr. 1 9 × 7
Gr. 1 10 × 8
Gr. 1 11 × 9

Abmessung Size / Dimension
Gr. 2 6 × 4,9
Gr. 2 8 × 6,2
Gr. 2 9 × 7
Gr. 2 10 × 8
Gr. 2 11 × 9
Gr. 2 12 × 9
Gr. 2 14 × 11
Gr. 2 16 × 12
Gr. 2 18 × 14,5



**Gewindeschneid-Schnellwechselfutter
MAS/BT (JIS B 6339) mit Längenausgleich
auf Druck und Zug im Holzkasten
inkl. Einsätze mit Rutschkupplung**

Quick-change tapping chucks MAS/BT (JIS B 6339) with length compensation in a wooden box incl. tapping collets with clutch
Mandrin de taraudage MAS/BT (JIS B 6339) avec compensation longitudinale dans coffret en bois incl. douilles avec limiteur de couple

Bestell Nr. Order no. / Réf.	Abmessung Size / Dimension	Größe Size/ Taille	Stück Pcs.
405.16.12.SR	BT 40 - M3 / M14	Gr. 1	8
405.16.20.SR	BT 40 - M5 / M22	Gr. 2	10
505.16.12.SR	BT 50 - M3 / M14	Gr. 1	8
505.16.20.SR	BT 50 - M5 / M22	Gr. 2	10



**Gewindeschneid-Schnellwechselfutter
MAS/BT (JIS B 6339) mit Längenausgleich
auf Druck und Zug im Holzkasten
inkl. Einsätze ohne Rutschkupplung**

Quick-change tapping chucks MAS/BT (JIS B 6339) with length compensation in a wooden box incl. tapping collets without clutch
Mandrin de taraudage MAS/BT (JIS B 6339) avec compensation longitudinale dans coffret en bois incl. douilles sans limiteur de couple

Bestell Nr. Order no. / Réf.	Abmessung Size / Dimension	Größe Size/ Taille	Stück Pcs.
405.16.12.S	BT 40 - M3 / M14	Gr. 1	7
405.16.20.S	BT 40 - M5 / M22	Gr. 2	9
505.16.12.S	BT 50 - M3 / M14	Gr. 1	7
505.16.20.S	BT 50 - M5 / M22	Gr. 2	9



Einsätze mit Rutschkupplung
Tapping collets with clutch
Douilles avec limiteur de couple



Einsätze ohne Rutschkupplung
Tapping collets without clutch
Douilles sans limiteur de couple



Abmessung Size / Dimension
Gr. 1 M3 - 3,5 × 2,7 DIN 371
Gr. 1 M4 - 4,5 × 3,4 DIN 371
Gr. 1 M5 - 6 × 4,9 DIN 371
Gr. 1 M6 - 6 × 4,9 DIN 371
Gr. 1 M8 - 8 × 6,2 DIN 371
Gr. 1 M10 - 10 × 8 DIN 371
Gr. 1 M12 - 9 × 7 DIN 376
Gr. 1 M14 - 11 × 9 DIN 376

Abmessung Size / Dimension
Gr. 2 M5 - 6 × 4,9 DIN 371
Gr. 2 M6 - 6 × 4,9 DIN 371
Gr. 2 M8 - 8 × 6,2 DIN 371
Gr. 2 M10 - 10 × 8 DIN 371
Gr. 2 M12 - 9 × 7 DIN 376
Gr. 2 M14 - 11 × 9 DIN 376
Gr. 2 M16 - 12 × 9 DIN 376
Gr. 2 M18 - 14 × 11 DIN 376
Gr. 2 M20 - 16 × 12 DIN 376
Gr. 2 M22 - 18 × 14,5 DIN 376

Abmessung Size / Dimension
Gr. 1 3,5 × 2,7
Gr. 1 4,5 × 3,4
Gr. 1 6 × 4,9
Gr. 1 8 × 6,2
Gr. 1 9 × 7
Gr. 1 10 × 8
Gr. 1 11 × 9

Abmessung Size / Dimension
Gr. 2 6 × 4,9
Gr. 2 8 × 6,2
Gr. 2 9 × 7
Gr. 2 10 × 8
Gr. 2 11 × 9
Gr. 2 12 × 9
Gr. 2 14 × 11
Gr. 2 16 × 12
Gr. 2 18 × 14,5



**Gewindeschneid-Schnellwechselfutter
DIN 69893 A mit Längenausgleich
auf Druck und Zug im Holzkasten
inkl. Einsätze mit Rutschkupplung**

Quick-change tapping chucks DIN 69893 A with length compensation
in a wooden box incl. tapping collets with clutch

Mandrin de taraudage DIN 69893 A avec compensation longitudinale
dans coffret en bois incl. douilles avec limiteur de couple

Bestell Nr. Order no. / Réf.	Abmessung Size / Dimension	Größe Size/ Taille	Stück Pcs.
A63.16.12.SR	HSK 63 - M3 / M14	Gr. 1	8
A63.16.20.SR	HSK 63 - M5 / M22	Gr. 2	10
A100.16.12.SR	HSK 100 - M3 / M14	Gr. 1	8
A100.16.20.SR	HSK 100 - M5 / M22	Gr. 2	10



**Gewindeschneid-Schnellwechselfutter
DIN 69893 A mit Längenausgleich
auf Druck und Zug im Holzkasten
inkl. Einsätze ohne Rutschkupplung**

Quick-change tapping chucks DIN 69893 A with length compensation
in a wooden box incl. tapping collets without clutch

Mandrin de taraudage DIN 69893 A avec compensation longitudinale
dans coffret en bois incl. douilles sans limiteur de couple

Bestell Nr. Order no. / Réf.	Abmessung Size / Dimension	Größe Size/ Taille	Stück Pcs.
A63.16.12.S	HSK 63 - M3 / M14	Gr. 1	7
A63.16.20.S	HSK 63 - M5 / M22	Gr. 2	9
A100.16.12.S	HSK 100 - M3 / M14	Gr. 1	7
A100.16.20.S	HSK 100 - M5 / M22	Gr. 2	9



Einsätze mit Rutschkupplung
Tapping collets with clutch
Douilles avec limiteur de couple



Einsätze ohne Rutschkupplung
Tapping collets without clutch
Douilles sans limiteur de couple

Abmessung Size / Dimension	
Gr. 1 M3 - 3,5 × 2,7	DIN 371
Gr. 1 M4 - 4,5 × 3,4	DIN 371
Gr. 1 M5 - 6 × 4,9	DIN 371
Gr. 1 M6 - 6 × 4,9	DIN 371
Gr. 1 M8 - 8 × 6,2	DIN 371
Gr. 1 M10 - 10 × 8	DIN 371
Gr. 1 M12 - 9 × 7	DIN 376
Gr. 1 M14 - 11 × 9	DIN 376

Abmessung Size / Dimension	
Gr. 2 M5 - 6 × 4,9	DIN 371
Gr. 2 M6 - 6 × 4,9	DIN 371
Gr. 2 M8 - 8 × 6,2	DIN 371
Gr. 2 M10 - 10 × 8	DIN 371
Gr. 2 M12 - 9 × 7	DIN 376
Gr. 2 M14 - 11 × 9	DIN 376
Gr. 2 M16 - 12 × 9	DIN 376
Gr. 2 M18 - 14 × 11	DIN 376
Gr. 2 M20 - 16 × 12	DIN 376
Gr. 2 M22 - 18 × 14,5	DIN 376

Abmessung Size / Dimension
Gr. 1 3,5 × 2,7
Gr. 1 4,5 × 3,4
Gr. 1 6 × 4,9
Gr. 1 8 × 6,2
Gr. 1 9 × 7
Gr. 1 10 × 8
Gr. 1 11 × 9

Abmessung Size / Dimension
Gr. 2 6 × 4,9
Gr. 2 8 × 6,2
Gr. 2 9 × 7
Gr. 2 10 × 8
Gr. 2 11 × 9
Gr. 2 12 × 9
Gr. 2 14 × 11
Gr. 2 16 × 12
Gr. 2 18 × 14,5



**Gewindeschneid-Schnellwechselfutter
DIN 69880 mit Längenausgleich
auf Druck und Zug im Holzkasten
inkl. Einsätze mit Rutschkupplung**

Quick-change tapping chucks DIN 69880 with length compensation in a wooden box incl. tapping collets with clutch

Mandrin de taraudage DIN 69880 avec compensation longitudinale dans coffret en bois incl. douilles avec limiteur de couple

Bestell Nr. Order no. / Réf.	Abmessung Size / Dimension	Größe Size / Taille	Stück Pcs.
309.16.12.SR	VDI 30 - M3 / M14	Gr. 1	8
309.16.20.SR	VDI 30 - M5 / M22	Gr. 2	10
409.16.12.SR	VDI 40 - M3 / M14	Gr. 1	8
409.16.20.SR	VDI 40 - M5 / M22	Gr. 2	10



**Gewindeschneid-Schnellwechselfutter
DIN 69880 mit Längenausgleich
auf Druck und Zug im Holzkasten
inkl. Einsätze ohne Rutschkupplung**

Quick-change tapping chucks DIN 69880 with length compensation in a wooden box incl. tapping collets without clutch

Mandrin de taraudage DIN 69880 avec compensation longitudinale dans coffret en bois incl. douilles sans limiteur de couple

Bestell Nr. Order no. / Réf.	Abmessung Size / Dimension	Größe Size / Taille	Stück Pcs.
309.16.12.S	VDI 30 - M3 / M14	Gr. 1	7
309.16.20.S	VDI 30 - M5 / M22	Gr. 2	9
409.16.12.S	VDI 40 - M3 / M14	Gr. 1	7
409.16.20.S	VDI 40 - M5 / M22	Gr. 2	9



Einsätze mit Rutschkupplung
Tapping collets with clutch
Douilles avec limiteur de couple



Einsätze ohne Rutschkupplung
Tapping collets without clutch
Douilles sans limiteur de couple



Abmessung Size / Dimension
Gr. 1 M3 - 3,5 × 2,7 DIN 371
Gr. 1 M4 - 4,5 × 3,4 DIN 371
Gr. 1 M5 - 6 × 4,9 DIN 371
Gr. 1 M6 - 6 × 4,9 DIN 371
Gr. 1 M8 - 8 × 6,2 DIN 371
Gr. 1 M10 - 10 × 8 DIN 371
Gr. 1 M12 - 9 × 7 DIN 376
Gr. 1 M14 - 11 × 9 DIN 376

Abmessung Size / Dimension
Gr. 2 M5 - 6 × 4,9 DIN 371
Gr. 2 M6 - 6 × 4,9 DIN 371
Gr. 2 M8 - 8 × 6,2 DIN 371
Gr. 2 M10 - 10 × 8 DIN 371
Gr. 2 M12 - 9 × 7 DIN 376
Gr. 2 M14 - 11 × 9 DIN 376
Gr. 2 M16 - 12 × 9 DIN 376
Gr. 2 M18 - 14 × 11 DIN 376
Gr. 2 M20 - 16 × 12 DIN 376
Gr. 2 M22 - 18 × 14,5 DIN 376

Abmessung Size / Dimension
Gr. 1 3,5 × 2,7
Gr. 1 4,5 × 3,4
Gr. 1 6 × 4,9
Gr. 1 8 × 6,2
Gr. 1 9 × 7
Gr. 1 10 × 8
Gr. 1 11 × 9

Abmessung Size / Dimension
Gr. 2 6 × 4,9
Gr. 2 8 × 6,2
Gr. 2 9 × 7
Gr. 2 10 × 8
Gr. 2 11 × 9
Gr. 2 12 × 9
Gr. 2 14 × 11
Gr. 2 16 × 12
Gr. 2 18 × 14,5



Gewindeschneid-Schnellwechselfutter DIN 228-1B mit Längenausgleich auf Druck und Zug im Holzkasten inkl. Einsätze mit Rutschkupplung

Quick-change tapping chucks DIN 228-1B with length compensation in a wooden box incl. tapping collets with clutch

Mandrin de taraudage DIN 228-1B avec compensation longitudinale dans coffret en bois incl. douilles avec limiteur de couple

Bestell Nr. Order no. / Réf.	Abmessung Size / Dimension	Größe Size / Taille	Stück Pcs.
107.16.212.SR	MK 2 - M3 / M14	Gr. 1	8
107.16.320.SR	MK 3 - M5 / M22	Gr. 2	10



Gewindeschneid-Schnellwechselfutter DIN 228-1B mit Längenausgleich auf Druck und Zug im Holzkasten inkl. Einsätze ohne Rutschkupplung

Quick-change tapping chucks DIN 228-1B with length compensation in a wooden box incl. tapping collets without clutch

Mandrin de taraudage DIN 228-1B avec compensation longitudinale dans coffret en bois incl. douilles sans limiteur de couple

Bestell Nr. Order no. / Réf.	Abmessung Size / Dimension	Größe Size / Taille	Stück Pcs.
107.16.212.S	MK 2- M3 / M14	Gr. 1	7
107.16.320.S	MK 3 - M5 / M22	Gr. 2	9



Einsätze mit Rutschkupplung
Tapping collets with clutch
Douilles avec limiteur de couple



Einsätze ohne Rutschkupplung
Tapping collets without clutch
Douilles sans limiteur de couple

Abmessung Size / Dimension		
Gr. 1 M3 - 3,5 × 2,7	DIN 371	
Gr. 1 M4 - 4,5 × 3,4	DIN 371	
Gr. 1 M5 - 6 × 4,9	DIN 371	
Gr. 1 M6 - 6 × 4,9	DIN 371	
Gr. 1 M8 - 8 × 6,2	DIN 371	
Gr. 1 M10 - 10 × 8	DIN 371	
Gr. 1 M12 - 9 × 7	DIN 376	
Gr. 1 M14 - 11 × 9	DIN 376	

Abmessung Size / Dimension		
Gr. 2 M5 - 6 × 4,9	DIN 371	
Gr. 2 M6 - 6 × 4,9	DIN 371	
Gr. 2 M8 - 8 × 6,2	DIN 371	
Gr. 2 M10 - 10 × 8	DIN 371	
Gr. 2 M12 - 9 × 7	DIN 376	
Gr. 2 M14 - 11 × 9	DIN 376	
Gr. 2 M16 - 12 × 9	DIN 376	
Gr. 2 M18 - 14 × 11	DIN 376	
Gr. 2 M20 - 16 × 12	DIN 376	
Gr. 2 M22 - 18 × 14,5	DIN 376	

Abmessung Size / Dimension
Gr. 1 3,5 × 2,7
Gr. 1 4,5 × 3,4
Gr. 1 6 × 4,9
Gr. 1 8 × 6,2
Gr. 1 9 × 7
Gr. 1 10 × 8
Gr. 1 11 × 9

Abmessung Size / Dimension
Gr. 2 6 × 4,9
Gr. 2 8 × 6,2
Gr. 2 9 × 7
Gr. 2 10 × 8
Gr. 2 11 × 9
Gr. 2 12 × 9
Gr. 2 14 × 11
Gr. 2 16 × 12
Gr. 2 18 × 14,5



**Gewindeschneid-Schnellwechselfutter
Zylinderschaft DIN 1835 B+E
mit Längenausgleich auf Druck und Zug
im Holzkasten inkl. Einsätze mit Rutschkupplung**

Quick-change tapping chucks straight shank DIN 1835 B+E with length compensation in a wooden box incl. tapping collets with clutch
Mandrin de taraudage pour queues cylindriques straight shank DIN 1835 B+E avec compensation longitudinale dans coffret en bois incl. douilles avec limiteur de couple

Bestell Nr. Order no. / Réf.	Abmessung Size / Dimension	Größe Size/ Taille	Stück Pcs.
120.16.2012.SR	20 - M3 / M14	Gr. 1	8
120.16.2020.SR	20 - M5 / M22	Gr. 2	10



**Gewindeschneid-Schnellwechselfutter
Zylinderschaft DIN 1835 B+E mit Längenausgleich
auf Druck und Zug im Holzkasten
inkl. Einsätze ohne Rutschkupplung**

Quick-change tapping chucks straight shank DIN 1835 B+E with length compensation in a wooden box incl. tapping collets without clutch
Mandrin de taraudage pour queues cylindriques straight shank DIN 1835 B+E avec compensation longitudinale dans coffret en bois incl. douilles sans limiteur de couple

Bestell Nr. Order no. / Réf.	Abmessung Size / Dimension	Größe Size/ Taille	Stück Pcs.
120.16.2012.S	20 - M3 / M14	Gr. 1	8
120.16.2020.S	20 - M5 / M22	Gr. 2	10



Einsätze mit Rutschkupplung
Tapping collets with clutch
Douilles avec limiteur de couple



Einsätze ohne Rutschkupplung
Tapping collets without clutch
Douilles sans limiteur de couple



Abmessung Size / Dimension
Gr. 1 M3 - 3,5 × 2,7 DIN 371
Gr. 1 M4 - 4,5 × 3,4 DIN 371
Gr. 1 M5 - 6 × 4,9 DIN 371
Gr. 1 M6 - 6 × 4,9 DIN 371
Gr. 1 M8 - 8 × 6,2 DIN 371
Gr. 1 M10 - 10 × 8 DIN 371
Gr. 1 M12 - 9 × 7 DIN 376
Gr. 1 M14 - 11 × 9 DIN 376

Abmessung Size / Dimension
Gr. 2 M5 - 6 × 4,9 DIN 371
Gr. 2 M6 - 6 × 4,9 DIN 371
Gr. 2 M8 - 8 × 6,2 DIN 371
Gr. 2 M10 - 10 × 8 DIN 371
Gr. 2 M12 - 9 × 7 DIN 376
Gr. 2 M14 - 11 × 9 DIN 376
Gr. 2 M16 - 12 × 9 DIN 376
Gr. 2 M18 - 14 × 11 DIN 376
Gr. 2 M20 - 16 × 12 DIN 376
Gr. 2 M22 - 18 × 14,5 DIN 376

Abmessung Size / Dimension
Gr. 1 3,5 × 2,7
Gr. 1 4,5 × 3,4
Gr. 1 6 × 4,9
Gr. 1 8 × 6,2
Gr. 1 9 × 7
Gr. 1 10 × 8
Gr. 1 11 × 9

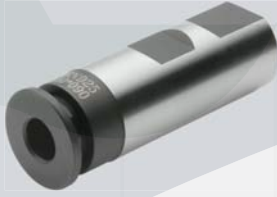
Abmessung Size / Dimension
Gr. 2 6 × 4,9
Gr. 2 8 × 6,2
Gr. 2 9 × 7
Gr. 2 10 × 8
Gr. 2 11 × 9
Gr. 2 12 × 9
Gr. 2 14 × 11
Gr. 2 16 × 12
Gr. 2 18 × 14,5



Gewindebohrer-Spannhülsen für Fräseraufnahmen DIN 1835 B mit Schnellwechsel-Kupplung

Clamping sleeves for taps in end mill holders DIN 1835 B with quick change adaptor

Douilles de serrage à changement rapide pour tarauds dans des porte-fraises DIN 1835 B



Verwendung:

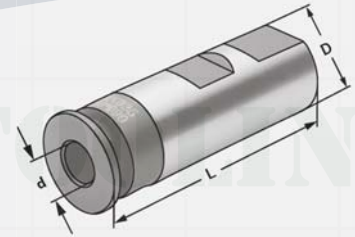
Für Maschinen mit steigungssynchronem Vorschub.
Zur verdrehsicheren Spannung von Gewindebohrern in Fräseraufnahmen nach DIN 1835 B.

Application:

For machines with rigid tapping.
For safe clamping of taps in end mill holders according to DIN 1835 B.

Application:

Pour machines avec broche synchronisée.
Pour le serrage stable de tarauds dans des attachements porte-fraises suivant DIN 1835 B.



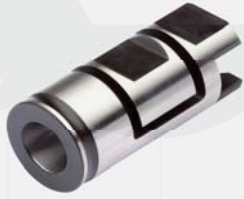
Bestell-Nr. Order no. Référence	D	Schaft Shaft Queue d	Vierkant Square Carré	L
16.16.3527	16	3,5	2,7	56,0
16.16.4030	16	4,0	3,0	56,0
16.16.4534	16	4,5	3,4	56,0
16.16.649	16	6,0	4,9	56,0
16.20.4534	20	4,5	3,4	58,0
16.20.649	20	6,0	4,9	58,0
16.20.755	20	7,0	5,5	58,0
16.20.862	20	8,0	6,2	58,0
16.20.97	20	9,0	7,0	58,0
16.20.108	20	10,0	8,0	58,0
16.25.4534	25	4,5	3,4	66,0
16.25.649	25	6,0	4,9	66,0
16.25.755	25	7,0	5,5	66,0
16.25.862	25	8,0	6,2	66,0
16.25.97	25	9,0	7,0	66,0
16.25.108	25	10,0	8,0	66,0
16.25.119	25	11,0	9,0	66,0
16.25.129	25	12,0	9,0	66,0
16.32.649	32	6,0	4,9	70,0
16.32.755	32	7,0	5,5	70,0
16.32.862	32	8,0	6,2	70,0
16.32.97	32	9,0	7,0	70,0
16.32.108	32	10,0	8,0	70,0
16.32.119	32	11,0	9,0	70,0
16.32.129	32	12,0	9,0	70,0
16.32.1411	32	14,0	11,0	70,0
16.32.1612	32	16,0	12,0	70,0
16.32.18145	32	18,0	14,5	70,0



Gewindebohrer-Spannhülsen für Fräseraufnahmen DIN 1835 B

Clamping sleeves for taps in end mill holders DIN 1835 B

Douilles de serrage pour tarauds dans des porte-fraises DIN 1835 B



Verwendung:

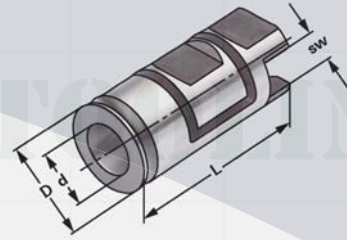
Für Maschinen mit steigungssynchronem Vorschub.
Zur verdsicherten Spannung von Gewindebohrern
in Fräseraufnahmen nach DIN 1835 B.

Application:

For machines with rigid tapping.
For safe clamping of taps in end mill holders
according to DIN 1835 B.

Application:

Pour machines avec broche synchronisée.
Pour le serrage stable de tarauds dans
des porte-fraises suivant DIN 1835 B.



Bestell-Nr. Order no. Référence	D	Schaft Shaft Queue d	Vierkant Square Carré sw	L
704.04.0825	8	2,5	2,1	36
704.04.0828	8	2,8	2,1	36
704.04.1035	10	3,5	2,7	40
704.04.1040	10	4,0	3,0	40
704.04.1045	10	4,5	3,4	40
704.04.1260	12	6,0	4,9	45
704.04.1470	14	7,0	5,5	45
704.04.1480	14	8,0	6,2	48
704.04.1690	16	9,0	7,0	48
704.04.1610	16	10,0	8,0	48
704.04.1811	18	11,0	9,0	50
704.04.2012	20	12,0	9,0	50
704.04.2514	25	14,0	11,0	56
704.04.2516	25	16,0	12,0	56
704.04.3218	32	18,0	14,5	60
704.04.3220	32	20,0	16,0	60
704.04.3222	32	22,0	18,0	60
704.04.4025	40	25,0	20,0	70
704.04.4028	40	28,0	22,0	70
704.04.5032	50	32,0	24,0	81
704.04.5036	50	36,0	29,0	81
704.04.5040	50	40,0	32,0	81





Fräseranzugschrauben DIN 6367

Retaining screws DIN 6367

Vis de serrage DIN 6367



Verwendung:

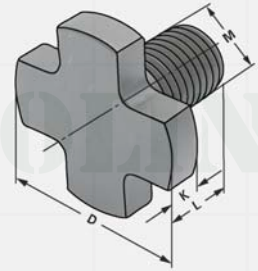
Fräseranzugsschraube zum Befestigen von Aufsteckfräsern.

Application:

Retaining screw for mounting of face mills arbors.

Application:

Vis de serrage pour la fixation de fraises.



Bestell-Nr. Order no. Référence	Abmessung Size Dimension	M	D	K	L
102.10.16	16	M8	20	6	16
102.10.22	22	M10	28	7	18
102.10.27	27	M12	35	8	22
102.10.32	32	M16	42	9	26
102.10.40	40	M20	52	10	30
102.10.50	50	M24	63	12	36
102.10.60	60	M30	75	14	45



Fräseranzugschrauben DIN 6367 durchbohrt für Kühlmittelzufuhr

Retaining screws DIN 6367 with drill through for coolant

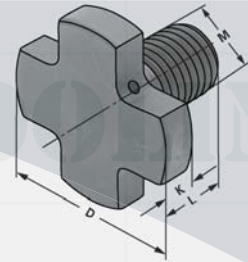
Vis de serrage DIN 6367 percée pour l'arrosage



Verwendung:
Fräseranzugsschraube zum Befestigen
von Aufsteckfräsern.

Application:
Retaining screw for mounting of face mills
arbors.

Application:
Vis de serrage pour la fixation de fraises.



Bestell-Nr. Order no. Référence	Abmessung Size Dimension	M	D	K	L
102.11.16	16	M8	20	6	16
102.11.22	22	M10	28	7	18
102.11.27	27	M12	35	8	22
102.11.32	32	M16	42	9	26
102.11.40	40	M20	52	10	30
102.11.50	50	M24	63	12	36
102.11.60	60	M30	75	14	45

8

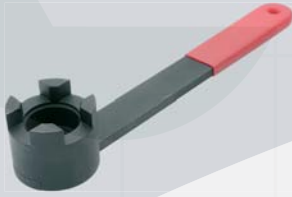




Spannschlüssel DIN 6368 für Aufsteckdorne

Wrenches DIN 6368 for shell arbors

Clés de serrage DIN 6368 pour broches creuses



Verwendung:

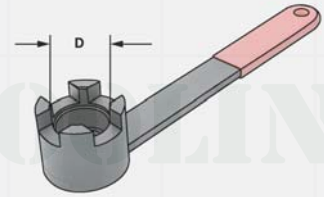
Für Fräseranzugsschraube DIN 6367.

Application:

For retaining screw DIN 6367.

Application:

Pour vis de fixation DIN 6367.



Bestell-Nr.
Order no.
Référence

D

10.16	16 / M8
10.22	22 / M10
10.27	27 / M12
10.32	32 / M16
10.40	40 / M20

Mitnehmerringe DIN 6366

Clutch drive rings DIN 6366

Bagues d'entraînement DIN 6366



Verwendung:

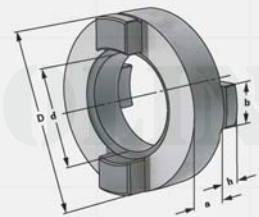
Für Kombi-Aufsteckfräserdorne DIN 6358.

Application:

For combi shell mill holders DIN 6358.

Application:

Pour porte-fraises à double usage DIN 6358.



Bestell-Nr.
Order no.
Référence

d

D

a

b

h

101.10.16	16	32	10	8	5
101.10.22	22	40	12	10	5,6
101.10.27	27	46	12	12	6,3
101.10.32	32	55	14	14	7
101.10.40	40	68	14	16	8

Spannschrauben für Weldon Spannfutter DIN 1835 B

Clamping screws for Weldon chucks DIN 1835 B

Vis de serrage pour mandrins Weldon DIN 1835 B



Verwendung:

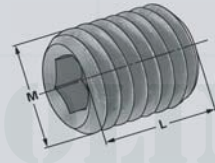
Für Fräseraufnahmen DIN 6359 für Zylinderschäfte
DIN 1835-B

Application:

End mill holders DIN 6359 for Weldon type end mills
DIN 1835-B

Application:

Porte-fraises DIN 6359 pour queues cylindriques
Weldon DIN 1835-B



Bestell-Nr. Order no. Référence	M	L	für Durchmesser for diameter pour diamètre
101.04.06	M6	10	6
101.04.08	M8	10	8
101.04.10	M10	12	10
101.04.12	M12	16	12+14
101.04.16	M14	16	16+18
101.04.20	M16	16	20
101.04.25	M18 × 2	20	25
101.04.32	M20 × 2 × 20	20	32
101.04.40	M20 × 2 × 25	25	40

Passfeder

Feather keys

Ressort de passage



Verwendung:

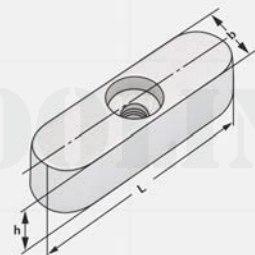
Für Kombi-Aufsteckfräserdorne DIN 6358.

Application:

For combi shell mill holders DIN 6358.

Application:

Pour porte-fraises à double usage DIN 6358.



Bestell-Nr. Order no. Référence	h	b	L
101.10.16K	4	6	20
101.10.22K	6	6	25
101.10.27K	7	7	25
101.10.32K	8	7	28
101.10.40K	10	8	32



Montageblock universal mit Kugellager

Universal ball bearing tightening fixture

Bloc de montage universel avec palier à billes



Verwendung:

Montagevorrichtung zur vertikalen und horizontalen Aufnahme von Werkzeugen mit Steilkegelschaft.

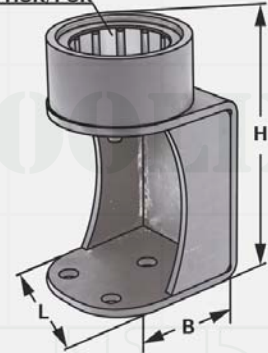
Application:

Assembly device for vertical and horizontal mounting of tools with steep taper shank.

Application:

Dispositif de montage pour le montage vertical et horizontal de porte-outils conique.

BT/SK/HSK/PSK



Bestell-Nr.
Order no.
Référence

Abmessung
Size
Dimension

L

B

H

706.63

HSK 63 - SK 40 - BT 40 - CAT 40 - C6

200

150

250



Montageblöcke aus Stahl, schwenkbar

Universal assembly blocks made of steel, pivoted

Blocs de montage universels en acier, pivotant



Verwendung:

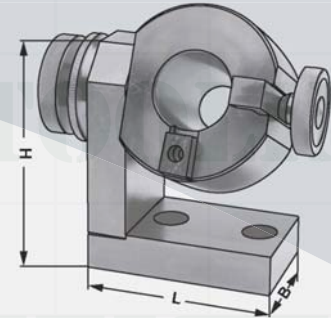
Schwenkbare Montagevorrichtung für
Werkzeugaufnahmen. 360° drehbarer Kopf,
arretierbar in verschiedenen Positionen.

Application:

Hinged mounting device for toolholders. Head
turnable for 360°, lockable in different positions.

Application:

Appareil d'assemblage pivotant pour
porte-outils. Tête tournant à 360°, arrêtable
en different positions.



Bestell-Nr. Order no. Référence	Abmessung Size Dimension	Abmessung		
		L	B	H
705.30	SK 30	111	65	134
705.40	SK 40	111	65	132
705.50	SK 50	111	65	175
708.32	HSK 32	111	65	132
708.40	HSK 40	111	65	132
708.50	HSK 50	111	65	132
708.63	HSK 63	111	65	132
708.80	HSK 80	111	65	132
708.10	HSK 100	111	65	132
709.16	VDI 16	100	48	97
709.20	VDI 20	100	48	97
709.30	VDI 30	111	65	132
709.40	VDI 40	111	65	132
709.50	VDI 50	111	65	132

8





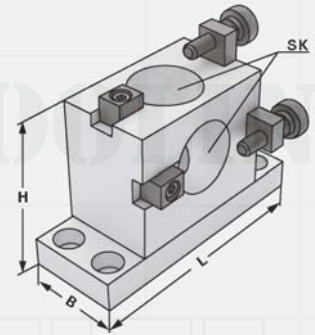
Montageblöcke aus Aluminium
Tightening fixtures made of aluminium
Blocs de montage en aluminium



Verwendung:
Montagevorrichtung zur vertikalen und horizontalen Aufnahme von Werkzeugen mit Steilkegelschaft.

Application:
Assembly device for vertical and horizontal mounting of tools with steep taper shank.

Application:
Dispositif de montage pour le montage vertical et horizontal de porte-outils conique.



Bestell-Nr. Order no. Référence	Abmessung Size Dimension	L	B	H
700.30	SK 30	126	47	75
700.40	SK 40	160	60	100
700.50	SK 50	180	97	155



Kegelwischer

Taper wipers

Nettoies cônes



Verwendung:

Zum Reinigen der Innenkegel an Maschinenspindeln, Hülsen und Werkzeugaufnahmen.

Application:

For cleaning internal tapers on machine spindles, sleeves and tool arbors.

Application:

Destiné au nettoyage du cône de broches, de douilles et de porte-outils.



Bestell-Nr. Order no. Référence	Abmessung Size Dimension
---------------------------------------	--------------------------------

710.01.415	OZ 16
------------	-------

710.01.462	OZ 25
------------	-------

710.01.467	OZ 32
------------	-------

710.02.426	ER 16
------------	-------

710.02.430	ER 25
------------	-------

710.02.470	ER 32
------------	-------

710.02.472	ER 40
------------	-------

710.01	MK 1
--------	------

710.02	MK 2
--------	------

710.03	MK 3
--------	------

710.04	MK 4
--------	------

710.05	MK 5
--------	------

710.30	SK 30
--------	-------

710.40	SK 40
--------	-------

710.50	SK 50
--------	-------

710.C6	C 6	PSK 63 - Polygon
--------	-----	------------------

710.32.HSK	HSK 32	Form A-C-E
------------	--------	------------

710.40.HSK	HSK 40	Form A-C-E
------------	--------	------------

710.50.HSK	HSK 50	Form A-C-E
------------	--------	------------

710.63.HSK	HSK 63	Form A-C-E
------------	--------	------------

710.80.HSK	HSK 80	Form A-C-E
------------	--------	------------

710.100.HSK	HSK 100	Form A-C-E
-------------	---------	------------

710.63.HSK.F	HSK 63	Form F
--------------	--------	--------

Ausführung:

Version:

Version:

Mit Rauhlederbesatz

With parts of leather

Parties en cuir

8





Hydro-Dehnspannfutter mit Zylinderschaft

Hydraulic expansion chucks for tool shanks

Mandrins expansibles hydrauliques pour queues cylindriques



Verwendung:

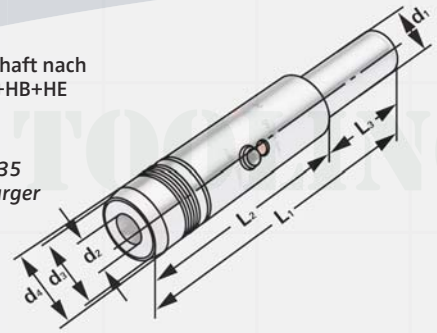
Zur Aufnahme von Werkzeugen mit Zylinderschaft nach DIN 1835 Form A+B+E und DIN 6535 Form HA+HB+HE (größer Ø 20 mm nur mit Reduzierung).

Application:

For mounting straight-shank tools acc. DIN 1835 form A+B+E and DIN 6535 form HA+HB+HE (larger than dia. 20 mm only with reduction sleeve).

Application:

Pour le serrage d'outils avec queue cylindrique suivant DIN 1835 forme A+B+E et DIN 6535 forme HA+HB+HE (à partir de dia. 20 mm seulement avec réduction).



Form A $\nabla \leq 0,003$ CAD

Bestell-Nr. Order no. Référence	d ₁	d ₂	d ₃	d ₄	l ₁	l ₂	l ₃
120.H12.12	12	12	21	25	146	100	46
120.H20.12	20	12	21	25	150	100	50
120.H20.16	20	16	25	28	150	100	50
120.H20.20	20	20	30	32	150	100	50
120.H32.12	32	12	21	25	200	140	60
120.H32.16	32	16	25	28	200	140	60
120.H32.20	32	20	30	32	200	140	60

Lieferumfang: Mit Spanschlüssel
Delivery: With wrench
Livraison: Avec clé de serrage



Schrumpfverlängerungen (mit Anschlag)

Shrink fit extensions (with end stop)

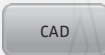
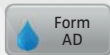
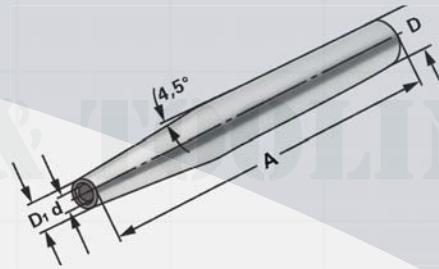
Rallonges de frettage (avec butée)



Verwendung:
Zur Aufnahme von Werkzeugen mit
Zylinderschaft.

Application:
For mounting straight-shank tools.

Application:
Pour le serrage d'outils avec queue
cylindrique.



Bestell-Nr. Order no. Référence	D	d	D ₁	A	l ₁	l ₂
120.70.03	20	3	10	150	15	5
120.70.04	20	4	10	150	20	5
120.70.05	20	5	10	150	20	5
120.70.06	20	6	10	150	36	10
120.70.08	20	8	12	150	36	10
120.70.10	20	10	14	150	42	10
120.70.12	20	12	16	150	47	10

Für Ø 3, 4 und 5 mm nur Hartmetallschäfte verwenden!

For Ø 3, 4 and 5 mm only solid carbide tool shanks must be used!

Pour Ø 3, 4 et 5 mm il faut seulement utiliser de queues d'outils carbures de type HM!

Hinweis: Aufnahmen für Induktiv-, Kontakt- und Heißluftschumpfgeräte geeignet.
Schafttoleranz bei Ø 3, 4 und 5 mm = h₄, bei Ø 6 – Ø 32 mm = h₆

Note: Toolholders suitable for induction-, contact- and hot air shrink units.
Ø 3, 4, 5 with h₄-tolerance and Ø 6 – Ø 32 with h₆-tolerance

Observation: Porte-outils convenables pour machines à fretter par induction-,
par contact-, ou par air chaud.
Ø 3, 4, 5 avec h₄-tolerance et Ø 6 – Ø 32 avec h₆-tolerance

l₁ = max. Einstecktiefe

l₁ = max. clamping depth

l₁ = max. profondeur d'insertion

l₂ = max. Verstellweg

l₂ = max. length adjustment range

l₂ = max. course de réglage

8





Reduzierungen für Hydrodehnspannfutter für innere Kühlmittelzufuhr, Bund geschlossen, kühlmitteldicht bis max. 80 bar

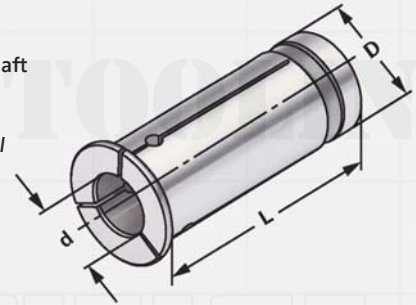
Reduction sleeves for hydraulic expansion chucks
for internal coolant supply, closed collar, coolant proof up to max. 80 bar
Douilles de réduction pour mandrins expansibles hydrauliques
avec arrosage centrale, colerette pleine, étanche au liquide d'arrosage jusqu'à 80 bar max.



Verwendung:
Zur Aufnahme von Werkzeugen mit Zylinderschaft und innerer Kühlmittelzufuhr.

Application:
For mounting straight-shank tools with internal coolant.

Application:
Pour le serrage d'outils avec queue cylindrique et arrosage centrale.



$\nabla \leq 0,005$

Bestell-Nr. Order no. Référence	D	d	L
RD20.030	20	3	52,9
RD20.040	20	4	52,9
RD20.050	20	5	52,9
RD20.060	20	6	52,9
RD20.080	20	8	52,9
RD20.100	20	10	52,9
RD20.120	20	12	52,9
RD20.140	20	14	52,9
RD20.160	20	16	52,9
RD32.030	32	3	66
RD32.040	32	4	66
RD32.050	32	5	66
RD32.060	32	6	66
RD32.080	32	8	66
RD32.100	32	10	66
RD32.120	32	12	66
RD32.140	32	14	66
RD32.160	32	16	66
RD32.180	32	18	66
RD32.200	32	20	66
RD32.250	32	25	66



Hinweis: Der Spanndurchmesser ist für eine Werkzeugtoleranz h_6 ausgelegt.
Note: The chucking diameter is configured for a tool tolerance of h_6 .
Observation: Le diamètre de serrage est conçu pour une tolérance d'outil h_6 .

Reduzierungen für Hydrodehnspannfutter für Peripheriekühlung, Bund geschlitzt, nicht kühlmitteldicht

*Reduction sleeves for hydraulic expansion chucks
with peripheral cooling, collar slotted, not coolant proof*

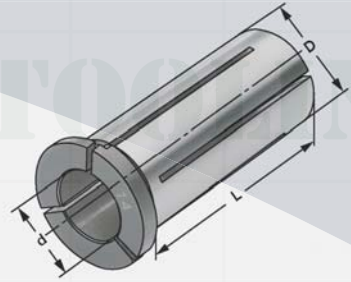
*Douilles de réduction pour mandrins expansibles hydrauliques
pour arrosage périphérique, collerette fendue, non étanche au liquide d'arrosage*



Verwendung:
Zur Aufnahme von Werkzeugen mit Zylinderschaft.

Application:
For mounting straight-shank tools.

Application:
Pour le serrage d'outils avec queue cylindrique.



$\nabla \leq 0,005$

Bestell-Nr. Order no. Référence	D	d	L
R20.030	20	3	52,5
R20.040	20	4	52,5
R20.050	20	5	52,5
R20.060	20	6	52,5
R20.080	20	8	52,5
R20.100	20	10	52,5
R20.120	20	12	52,5
R20.140	20	14	52,5
R20.160	20	16	52,5
R32.030	32	3	64,6
R32.040	32	4	64,6
R32.050	32	5	64,6
R32.060	32	6	64,6
R32.080	32	8	64,6
R32.100	32	10	64,6
R32.120	32	12	64,6
R32.140	32	14	64,6
R32.160	32	16	64,6
R32.180	32	18	64,6
R32.200	32	20	64,6
R32.250	32	25	64,6

Hinweis: Der Spanndurchmesser ist für eine Werkzeugtoleranz h_6 ausgelegt.
Note: The chucking diameter is configured for a tool tolerance of h_6 .
Observation: Le diamètre de serrage est conçu pour une tolérance d'outil h_6 .





Reduziereinsätze DIN 1835 B für Zylinderschäfte DIN 1835 B+E

Reducing bushes DIN 1835 B for tool shanks DIN 1835 B+E

Réductions DIN 1835 B pour queues cylindriques DIN 1835 B+E



Verwendung:

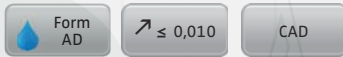
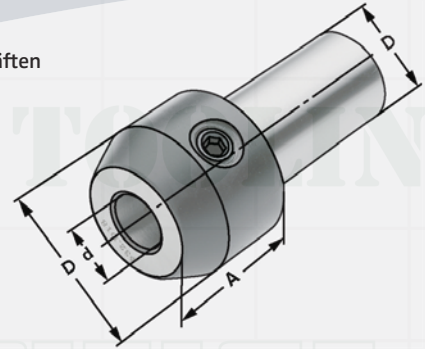
Zum Spannen von zylindrischen Werkzeugschäften nach DIN 1835 Form B+E.

Application:

For mounting straight-shank tools according to DIN 1835 form B+E.

Application:

Pour le serrage d'outils avec queue cylindrique suivant DIN 1835 forme B+E.



Bestell-Nr. Order no. Référence	D_{H6}	d_{H4}	D_1	A
122.20.06	20	6	25	30
122.20.08	20	8	28	30
122.20.10	20	10	35	30
122.20.12	20	12	42	35
122.32.06	32	6	25	30
122.32.08	32	8	28	30
122.32.10	32	10	35	30
122.32.12	32	12	42	35
122.32.14	32	14	44	35
122.32.16	32	16	48	38
122.32.18	32	18	50	38
122.32.20	32	20	52	40

Lieferumfang: Mit Spanschraube
Delivery: With clamping screw
Livraison: Avec vis de serrage



Spannfutter mit Zylinderschaft mit Minimutter DIN 6499 (ISO 15488) System ER

Collet chucks with straight shank with Mini nuts DIN 6499 (ISO 15488) System ER

Mandrins à pince à queue cylindrique avec mini-écrous DIN 6499 (ISO 15488) système ER



Verwendung:

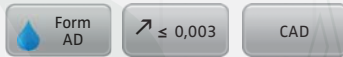
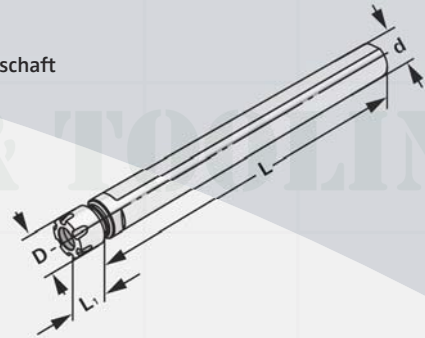
Zur Aufnahme von Werkzeugen mit Zylinderschaft in Spannzangen.

Application:

For mounting straight-shank tools in collets.

Application:

Pour le serrage d'outils avec queue cylindrique dans des pinces de serrage.



Bestell-Nr. Order no. Référence	d_{H6}	Spannbereich Capacity Capacité	L	L_1	D
120.02.07	16	1 – 07 (ER 11)	150	20	16
120.02.10.1	20	1 – 10 (ER 16)	150	30	22

Lieferumfang: Inkl. Spannmutter
Delivery: Clamping nuts
Livraison: Ecrou de serrage





Spannfutter mit Zylinderschaft für Spannzangen DIN 6499 (ISO 15488) System ER

Collet chucks with straight shank for collets DIN 6499 (ISO 15488) ER-system

Mandrins à pinces à queue cylindrique pour pinces DIN 6499 (ISO 15488) système ER



Verwendung:

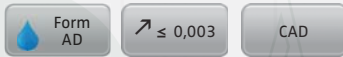
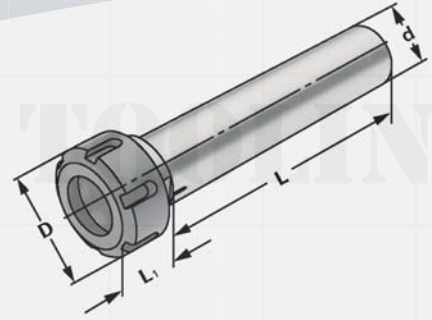
Zur Aufnahme von Werkzeugen mit Zylinderschaft in Spannzangen.

Application:

For mounting straight-shank tools in collets.

Application:

Pour le serrage d'outils avec queue cylindrique dans des pinces de serrage.



Bestell-Nr. Order no. Référence	d_{H6}	Spannbereich Capacity Capacité	L	L ₁	D
120.02.10	16	1 – 10 (ER 16)	150	30	32
120.02.16	20	1 – 16 (ER 25)	150	40	42
120.02.20	32	2 – 20 (ER 32)	150	35	50

Lieferumfang: Inkl. Spannmutter
Delivery: Clamping nuts
Livraison: Ecrou de serrage



Spannfutter mit Zylinderschaft mit Spannfläche für Spannzangen DIN 6499 (ISO 15488) System ER



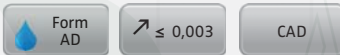
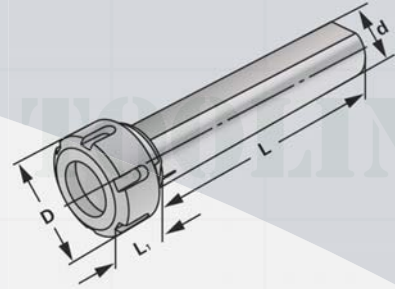
Collet chucks with straight shank with with clamping surface for collets DIN 6499 (ISO 15488) ER-system
Mandrins à pinces à queue cylindrique avec surface de serrage pour pinces DIN 6499 (ISO 15488)
système ER



Verwendung:
Zur Aufnahme von Werkzeugen mit
Zylinderschaft in Spannzangen.

Application:
For mounting straight-shank tools in
collets.

Application:
Pour le serrage d'outils avec queue
cylindrique dans des pinces de serrage.



Bestell-Nr. Order no. Référence	d _{H6}	Spannbereich Capacity Capacité	L	L ₁	D
120.02.04.10	16	1 – 10 (ER 16)	150	30	32
120.02.04.16	20	1 – 16 (ER 25)	150	40	42
120.02.04.20	32	2 – 20 (ER 32)	150	35	50

Lieferumfang: Inkl. Spannmutter
Delivery: Clamping nuts
Livraison: Ecrou de serrage





Spannfutter mit Zylinderschaft für Spannzangen DIN 6499 (ISO 15488) System ER

Collet chucks with straight shank for collets DIN 6499 (ISO 15488) ER-system

Mandrins à pinces à queue cylindrique pour pinces DIN 6499 (ISO 15488) système ER



Verwendung:

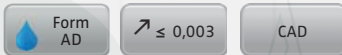
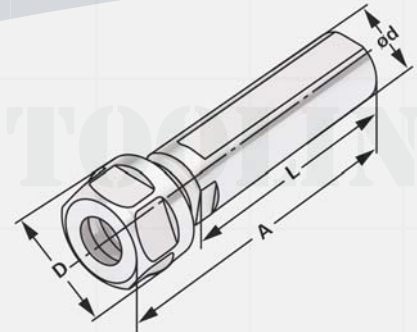
Zur Aufnahme von Werkzeugen mit Zylinderschaft in Spannzangen.

Application:

For mounting straight-shank tools in collets.

Application:

Pour le serrage d'outils avec queue cylindrique dans des pinces de serrage.



Bestell-Nr. Order no. Référence	Spannbereich Capacity Capacité	d _{H6}	D	L	A
120.02.A.07	1 – 07 (ER 11)	20	19	50	67,5
120.02.A.07.1	1 – 07 (ER 11)	20	19	70	87,5
120.02.A.10	1 – 10 (ER 16)	20	28	70	96,0
120.02.A.13	1 – 13 (ER 20)	25	34	50	74,0

Sechskantmutter
Hexagonal clamping nut
Écrous hexagonal

Doppel-Spannzangenhalter mit Zylinderschaft für Spannzangen DIN 6499 (ISO 15488) System ER

Double collet holder with straight shank for collets DIN 6499 (ISO 15488) ER-system

Porte-pinces doubles à queue cylindrique pour pinces DIN 6499 (ISO 15488) système ER



Verwendung:

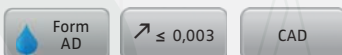
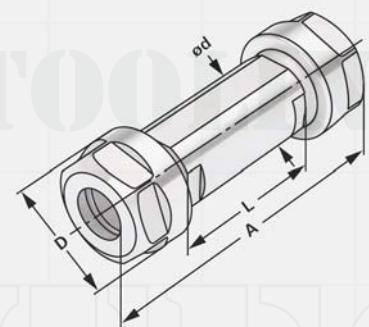
Zur Aufnahme von Werkzeugen mit Zylinderschaft in Spannzangen.

Application:

For mounting straight-shank tools in collets.

Application:

Pour le serrage d'outils avec queue cylindrique dans des pinces de serrage.



Bestell-Nr. Order no. Référence	Spannbereich Capacity Capacité	d _{H6}	D	L	A
120.02.B.13	1 – 13 (ER 20)	25	34	50	98,0

Sechskantmutter
Hexagonal clamping nut
Écrous hexagonal

Spannfutter mit Zylinderschaft mit Minimutter DIN 6499 (ISO 15488) System ER

Collet chucks with straight shank with Mini nuts DIN 6499 (ISO 15488) System ER

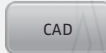
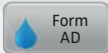
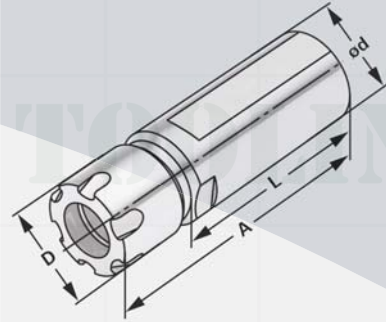
Mandrins à pinces à queue cylindrique avec mini-écrous DIN 6499 (ISO 15488) système ER



Verwendung:
Zur Aufnahme von Werkzeugen mit Zylinderschaft in Spannzangen.

Application:
For mounting straight-shank tools in collets.

Application:
Pour le serrage d'outils avec queue cylindrique dans des pinces de serrage.



Bestell-Nr. Order no. Référence	Spannbereich Capacity Capacité	d _{H6}	D	L	A
120.02.C.10	1 – 10 (ER 16)	22	22	50	76,5

Mit Minimutter
With mini nut
Avec écrous-mini

Doppel-Spannzangenhalter mit Zylinderschaft mit Minimutter DIN 6499 (ISO 15488) System ER

Double collet holder with straight shank with Mini nuts DIN 6499 (ISO 15488) System ER

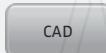
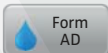
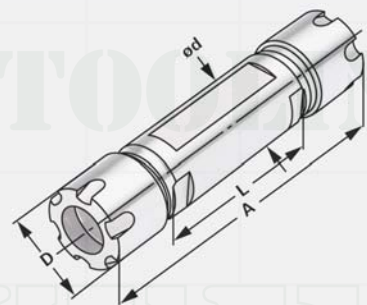
Porte-pinces doubles à queue cylindrique avec mini-écrous DIN 6499 (ISO 15488) système ER



Verwendung:
Zur Aufnahme von Werkzeugen mit Zylinderschaft in Spannzangen.

Application:
For mounting straight-shank tools in collets.

Application:
Pour le serrage d'outils avec queue cylindrique dans des pinces de serrage.



Bestell-Nr. Order no. Référence	Spannbereich Capacity Capacité	d _{H6}	D	L	A
120.02.D.10	1 – 10 (ER 16)	20	22	70	123

Mit Minimutter
With mini nut
Avec écrous-mini



Präzisions-Schnellspann-Bohrfutter für Bohrfutteraufnahmen DIN 238

Precision rapid clamping drill chucks for drill chuck adaptors DIN 238

Mandrins de perçage précis à serrage rapide pour arbres DIN 238



Verwendung:

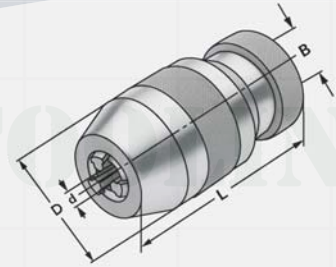
Zur Aufnahme von Werkzeugen mit Zylinderschaft.

Application:

For mounting tools with straight shanks.

Application:

Pour le serrage d'outils avec queue cylindrique.



Form
AD

$\nabla \leq 0,030$

CAD

Bestell-Nr. Order no. Référence	B	Spannbereich Capacity Capacité d	D	L
14.08.B12	B12	0,3 – 8	38	68
14.13.B16	B16	0,5 – 13	50	70
14.16.B16	B16	3,0 – 16	57	70

Hinweis:

Note:

Observation:

Schlüssellos, selbstspannend

Keyless, self-clamping

Sans clé, serrage automatique

8



7.09

CNC-Bohrfutter für Bohrfutteraufnahmen DIN 238

CNC-Drill chucks for drill chuck adaptors DIN 238

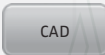
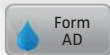
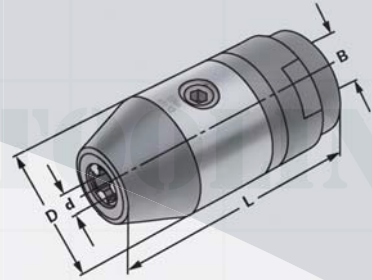
Mandrins de perçage CNC pour arbres DIN 238



Verwendung:
Zur Aufnahme von Werkzeugen mit
Zylinderschaft.

Application:
For mounting tools with straight shanks.

Application:
Pour le serrage d'outils avec queue
cylindrique.



Bestell-Nr. Order no. Référence	B	Spannbereich Capacity Capacité d	D	L
15.08.B12	B12	0 – 8	36	76
15.13.B16	B16	1,0 – 13	50	102
15.16.B16	B16	2,5 – 16	50	102

Hinweis: Hohe Präzision und Rundlaufgenauigkeit von $\leq 0,03$ mm. Sichere Spannung des Werkzeuges durch mechanische Spannkraftverstärkung. Kein selbständiges Lösen der Spannung während der Bearbeitung bei Links- oder Rechtslauf, sowie bei Spindelstop. Spannen und Lösen mit Sechskantschlüssel.

Note: High precision and accurate concentricity of ≤ 0.03 mm. Secure gripping of the tool through mechanical amplification of the clamping force. No automatic slackening of the clamping force while machining with either clockwise or counter clockwise rotation or on spindle stop. Clamping and releasing effected by means of an Allen wrench.

Observation: Précision élevée et exactitude de circularité de $\leq 0,03$ mm. Serrage sûr de l'outil grâce à l'amplification de la force de serrage. Pas de desserrage intempestif en cours d'usinage lors de la rotation la gauche ou la droite, de même qu'en cas d'arrêt de la broche. Serrage et desserrage en utilisant un clé sur à fourche.

Lieferumfang: Mit Spannschlüssel
Delivery: With wrench
Livraison: Avec clé de serrage





CNC-Bohrfutter mit Zylinderschaft DIN 1835 B

CNC-Drill chucks with straight shank DIN 1835 B

Mandrins de perçage CNC à queue cylindrique DIN 1835 B



Verwendung:

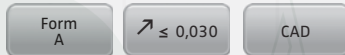
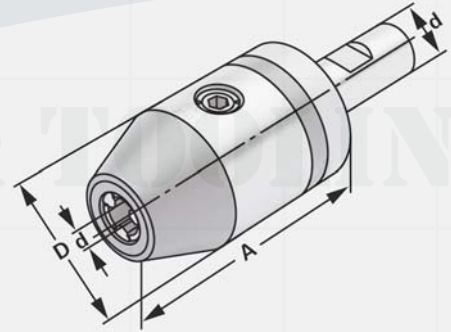
Zur Aufnahme von Werkzeugen mit Zylinderschaft.

Application:

For mounting tools with straight shanks.

Application:

Pour le serrage d'outils avec queue cylindrique.



Bestell-Nr. Order no. Référence	d	Spannbereich Capacity Capacité	L	D
120.15.2013	20	1,0 – 13	143	50
120.15.2016	20	2,5 – 16	148	50

Hinweis: Hohe Präzision und Rundlaufgenauigkeit von $\leq 0,03$ mm. Sichere Spannung des Werkzeuges durch mechanische Spannkraftverstärkung. Kein selbständiges Lösen der Spannung während der Bearbeitung bei Links- oder Rechtslauf, sowie bei Spindelstop. Spannen und Lösen mit Sechskantschlüssel.

Note: High precision and accurate concentricity of ≤ 0.03 mm. Secure gripping of the tool through mechanical amplification of the clamping force. No automatic slackening of the clamping force while machining with either clockwise or counter clockwise rotation or on spindle stop. Clamping and releasing effected by means of an Allen wrench.

Observation: Précision élevée et exactitude de circularité de $\leq 0,03$ mm. Serrage sûr de l'outil grâce à l'amplification de la force de serrage. Pas de desserrage intempestif en cours d'usinage lors de la rotation la gauche ou la droite, de même qu'en cas d'arrêt de la broche. Serrage et desserrage en utilisant un clé sur à fourche.

Lieferumfang: Mit Spannschlüssel
Delivery: With wrench
Livraison: Avec clé de serrage



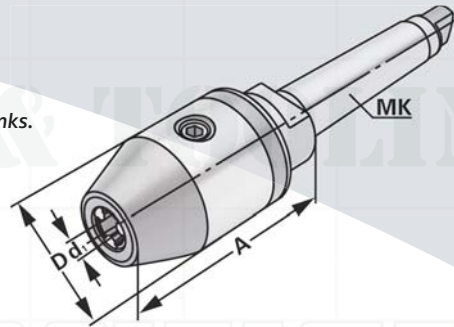
CNC-Bohrfutter für MK
CNC-Drill chucks for MT
Mandrins de perçage CNC pour CM



Verwendung:
 Zur Aufnahme von Werkzeugen mit
 Zylinderschaft.

Application:
 For mounting tools with straight shanks.

Application:
 Pour le serrage d'outils avec queue
 cylindrique.



$\nearrow \leq 0,030$

CAD

11.04

Bestell-Nr. Order no. Référence	MK	Spannbereich Capacity Capacité d1	L	D
107.15.313	3	1,0 – 13	98	50
107.15.316	3	2,5 – 16	103	50
107.15.413	4	1,0 – 13	100	50
107.15.416	4	2,5 – 16	105	50

Hinweis: Hohe Präzision und Rundlaufgenauigkeit von $\leq 0,03$ mm. Sichere Spannung des Werkzeuges durch mechanische Spannkraftverstärkung. Kein selbständiges Lösen der Spannung während der Bearbeitung bei Links- oder Rechtslauf, sowie bei Spindelstop. Spannen und Lösen mit Sechskantschlüssel.

Note: High precision and accurate concentricity of ≤ 0.03 mm. Secure gripping of the tool through mechanical amplification of the clamping force. No automatic slackening of the clamping force while machining with either clockwise or counter clockwise rotation or on spindle stop. Clamping and releasing effected by means of an Allen wrench.

Observation: Précision élevée et exactitude de circularité de $\leq 0,03$ mm. Serrage sûr de l'outil grâce à l'amplification de la force de serrage. Pas de desserrage intempestif en cours d'usinage lors de la rotation la gauche ou la droite, de même qu'en cas d'arrêt de la broche. Serrage et desserrage en utilisant un clé sur à fourche.

Lieferumfang: Mit Spannschlüssel
Delivery: With wrench
Livraison: Avec clé de serrage

8





Hydro-Dehnspannfutter Ø 20 - DIN 69871 AD/B im Holzkasten und Reduzierungen

Hydraulic expansion chucks Ø 20 - DIN 69871 AD/B

Mandrins expansibles hydrauliques Ø 20 - DIN 69871 AD/B

Bestell Nr. Order no. / Réf.	Abmessung Size / Dimension	Reduzierung Reduction sleeves / Douilles de réduction	Typ type / Type
403.H20.R.S	SK 40 - 20 - 82	6 - 8 - 10 - 12 - 16	Nicht abgedichtet <i>not sealed</i> non étanche
403.H20.RD.S	SK 40 - 20 - 82	6 - 8 - 10 - 12 - 16	Abgedichtet <i>sealed</i> étanche
503.H20.R.S	SK 50 - 20 - 82	6 - 8 - 10 - 12 - 16	Nicht abgedichtet <i>not sealed</i> non étanche
503.H20.RD.S	SK 50 - 20 - 82	6 - 8 - 10 - 12 - 16	Abgedichtet <i>sealed</i> étanche



Hydro-Dehnspannfutter Ø 20 - JIS B 6339 (MAS-BT) AD/B im Holzkasten und Reduzierungen

Hydraulic expansion chucks Ø 20 - JIS B 6339 (MAS-BT) AD/B

Mandrins expansibles hydrauliques Ø 20 - JIS B 6339 (MAS-BT) AD/B

Bestell Nr. Order no. / Réf.	Abmessung Size / Dimension	Reduzierung Reduction sleeves / Douilles de réduction	Typ type / Type
406.H20.R.S	BT 40 - 20 - 90	6 - 8 - 10 - 12 - 16	Nicht abgedichtet <i>not sealed</i> non étanche
406.H20.RD.S	BT 40 - 20 - 90	6 - 8 - 10 - 12 - 16	Abgedichtet <i>sealed</i> étanche
506.H20.R.S	BT 50 - 20 - 110	6 - 8 - 10 - 12 - 16	Nicht abgedichtet <i>not sealed</i> non étanche
506.H20.RD.S	BT 50 - 20 - 110	6 - 8 - 10 - 12 - 16	Abgedichtet <i>sealed</i> étanche



Hydro-Dehnspannfutter Ø 20 - DIN 69893 Form A im Holzkasten und Reduzierungen

Hydraulic expansion chucks Ø 20 - DIN 69893 Form A

Mandrins expansibles hydrauliques Ø 20 - DIN 69893 Form A

Bestell Nr. Order no. / Réf.	Abmessung Size / Dimension	Reduzierung Reduction sleeves / Douilles de réduction	Typ type / Type
A63.H20.R.S	HSK 63 - 20 - 100	6 - 8 - 10 - 12 - 16	Nicht abgedichtet <i>not sealed</i> non étanche
A63.H20.RD.S	HSK 63 - 20 - 100	6 - 8 - 10 - 12 - 16	Abgedichtet <i>sealed</i> étanche
A100.H20.R.S	HSK 100 - 20 - 105	6 - 8 - 10 - 12 - 16	Nicht abgedichtet <i>not sealed</i> non étanche
A100.H20.RD.S	HSK 100 - 20 - 105	6 - 8 - 10 - 12 - 16	Abgedichtet <i>sealed</i> étanche



Hartmetall Zentrierspitzen - DIN 806 HE abgeflachte Ausführung mit Hartmetall-Einsatz 60°

Solid half point with carbide insert - DIN 806 HE 60°

Demi-pointe fixe avec insert en métal dur - DIN 806 HE 60°



Verwendung:

Zum Plandrehen der Stirnflächen und für kleine Durchmesser.

Application:

For front surfacing and small diameters.

Application:

Pour surfacer les faces et pour les petits diamètres.



Bestell-Nr.
Order no.
Référence

	MK	h ₁	h	L
109.11.01	1	1,5	5,5	80
109.11.02	2	2	6	100
109.11.03	3	3	9	125
109.11.04	4	5	12,5	160
109.11.05	5	7	16	200

8





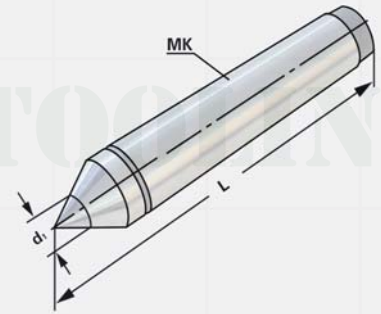
Hartmetall Zentrierspitzen DIN 806 E
Volle Ausführung mit Hartmetall-Einsatz 60°
Solid lathe centre with carbide insert - DIN 806 E 60°
Pointe fixe avec insert en métal dur - DIN 806 E 60°



Verwendung:
Zum Plandrehen der Stirnflächen und für kleine Durchmesser.

Application:
For front surfacing and small diameters.

Application:
Pour surfacer les faces et pour les petits diamètres.



Bestell-Nr.
Order no.
Référence

	MK	d ₁	L
109.12.01	1	8	80
109.12.02	2	8	100
109.12.03	3	12	125
109.12.04	4	15	160
109.12.05	5	18	200



Mitlaufende Drehbankspitze mit verlängerter Spitze 60°

Revolving lathe centre with extended point 60°

Pointe tournante allongée 60°



Verwendung:

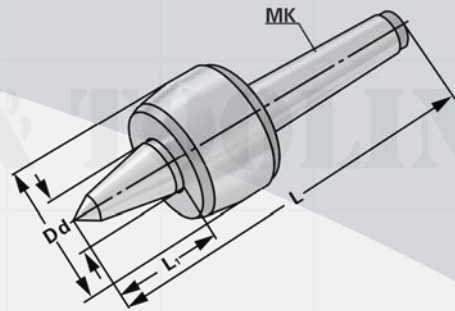
Im Reitstock der Drehmaschinen, damit zwischen Werkstück und Spitze keine Reibung entsteht.

Application:

In the tailstock of the lathe so that no friction occurs between the workpiece and the tip.

Application:

Dans la contre-poupée de la Tourneuse afin qu'aucun frottement a lieu entre la pièce à usiner et la pointe.



Bestell-Nr.
Order no.
Référence

	MK	L	D	L ₁	d
109.13.02	2	139	45	34	20
109.13.03	3	176,5	60	47	25
109.13.04	4	217	70	53	32
109.13.05	5	273	90	65	40

8

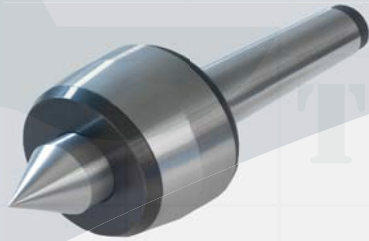




Mitlaufende Drehbankspitze 60°

Revolving lathe centre 60°

Pointe tournante 60°



Verwendung:

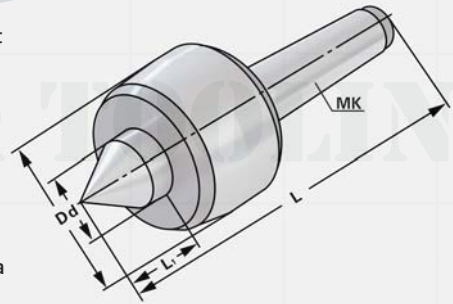
Im Reitstock der Drehmaschinen, damit zwischen Werkstück und Spitze keine Reibung entsteht.

Application:

In the tailstock of the lathe so that no friction occurs between the workpiece and the tip.

Application:

Dans la contre-poupée de la Tourneuse afin qu'aucun frottement a lieu entre la pièce à usiner et la pointe.



Bestell-Nr.
Order no.
Référence

	MK	L	D	L ₁	d
109.14.01	1	114	36	17	15
109.14.02	2	129	45	24	20
109.14.03	3	151,5	50	27,5	22
109.14.04	4	205	70	41	32
109.14.05	5	258,5	90	51	40



Parallel-Unterlagen-Sätze

Set of parallel supports

Jeu de supports parallèles



Verwendung:

Parallelunterlagen finden vielseitige Verwendung als Hilfsmittel zum Spannen und Positionieren, z.B. beim Schleifen, Fräsen, Erodieren, Messen und Anreissen.

Application:

Parallels are widely used as a tool for tensioning and positioning, f.e. during grinding, milling, EDM, gauging and scribing.

Application:

Parallèles sont largement utilisés comme un outil pour la tension et le positionnement, p. e., pendant l'affûtage, fraisage, EDM, mesurage et traçage.

Bestell-Nr. Order no. / Référence	Ausführung Version / Type
91.12.150.1	14 x 2 - 150 x 10 x 14 (16,18,20,22,24,26,28,30,32,35,40,45,50)
91.12.150.2	14 x 2 - 150 x 8 x 14 (16,18,20,22,24,26,28,30,32,35,40,45,50)
91.12.200.3	14 x 2 - 200 x 10 x 14 (16,18,20,22,24,26,28,30,32,35,40,45,50)
91.13.100.1	9 x 2 - 100 x 4 x 10 (14,18,22,26,30,34,38,42)

Härte: HRC 55 - 62
Hardeness: HRC 55 - 62
Dureté: HRC 55 - 62

Genauigkeit: 0,01mm
Accuracy: 0,01mm
Exactitude: 0,01mm

Parallelität: 0,005mm
Parallelism: 0,005mm
Parallélisme: 0,005mm

8



Trolley for CNC toolholders incl. tool carrier

Chariots pour porte-outils CNC incl. support pour porte-outils



Verwendung:

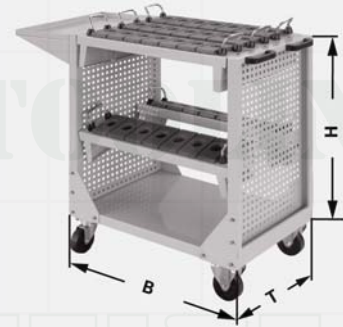
Lagerung und sicherer Transport von CNC-Werkzeugaufnahmen.

Application:

The optimal storage and save transport of CNC tools.

Application:

Stockage idéal et transport en sécurité pour outils.



Bestell-Nr. Order no. / Référence	Abmessung Size / taille	Einsätze inserts	Maße B x T x H dimensions
784.01.30	SK 30	45	890 x 480 x 1088
784.01.40	SK 40	35	890 x 480 x 1088
784.01.50	SK 50	25	890 x 480 x 1088
784.02.63	HSK 63	30	890 x 480 x 1088
784.02.100	HSK 100	20	890 x 480 x 1088

Lieferumfang: Transport- und Werkzeugwagen mit Einsätzen.
Delivery: CNC-Trolley with inserts.
Livraison: CNC-Chariot avec inserts.

CNC-Werkzeugaufnahmeträger

Tool carrier for CNC toolholders

Support pour porte-outils CNC



Verwendung:

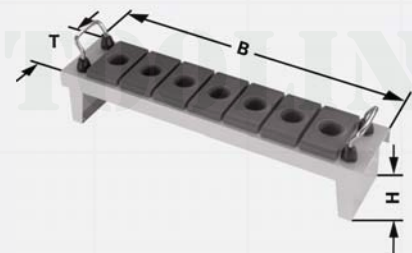
Werkzeugabstellmöglichkeit auf jeder Werkbank und bei der Werkzeugmaschine.

Application:

The optimal storage next to the machine and on the workbench.

Application:

Le présentoir idéal sur un établi ou sur un coffre près de la machine.



Bestell-Nr. Order no. / Référence	Abmessung Size / taille	Einsätze inserts	Maße B x T x H dimensions
781.01.30	SK 30	9	660 x 155 x 200
781.01.40	SK 40	7	660 x 155 x 200
781.01.50	SK 50	5	660 x 155 x 200
781.02.63	HSK 63	6	660 x 155 x 200
781.02.100	HSK 100	4	660 x 155 x 200

Lieferumfang: Werkzeugaufnahmeträger mit Einsätzen.
Delivery: Tool carrier with inserts.
Livraison: Avec écrou de serrage équilibré.

CNC-Werkzeuggestell inkl. Werkzeugaufnahmeträger

Stand for CNC toolholders incl. tool carrier

Étagère pour porte-outils CNC incl. support pour porte-outils

System 1



Verwendung:
Lagerung von CNC-Werkzeugaufnahmen.

Application:
The optimal storage of CNC tools.

Application:
Stockage idéal et transport en sécurité pour outils.



Bestell-Nr. Order no. / Référence	Abmessung Size / taille	Einsätze inserts	Maße B x T x H dimensions
782.01.30	SK 30	72	765 x 855 x 1750
782.01.40	SK 40	56	765 x 855 x 1750
782.01.50	SK 50	40	765 x 855 x 1750
782.02.63	HSK 63	48	765 x 855 x 1750
782.02.100	HSK 100	32	765 x 855 x 1750

Lieferumfang: Werkzeuggestell mit Einsätzen.
Delivery: CNC-Tool carrier with inserts.
Livraison: CNC paniers porte-outil avec inserts.

CNC-Werkzeugaufnahmeträger

Tool carrier for CNC toolholders

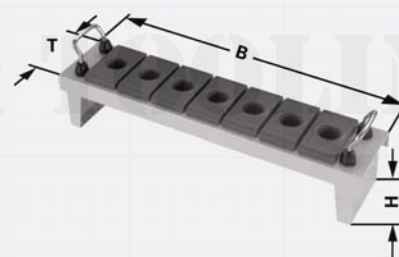
Support pour porte-outils CNC



Verwendung:
Werkzeugabstellmöglichkeit auf jeder Werkbank und bei der Werkzeugmaschine.

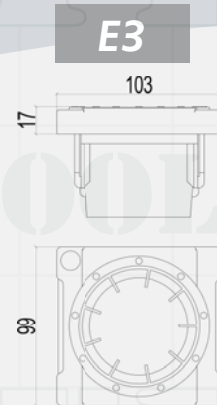
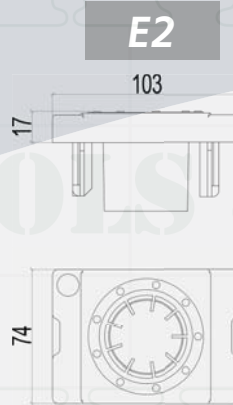
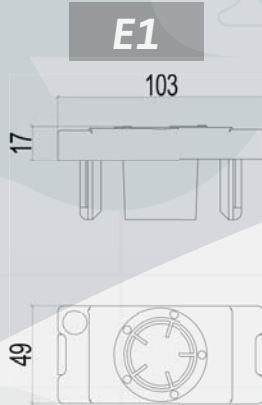
Application:
The optimal storage next to the machine and on the workbench.

Application:
Le présentoir idéal sur un établi ou sur un coffre près de la machine.



Bestell-Nr. Order no. / Référence	Abmessung Size / taille	Einsätze inserts	Maße B x T x H dimensions
781.01.30	SK 30	9	660 x 155 x 200
781.01.40	SK 40	7	660 x 155 x 200
781.01.50	SK 50	5	660 x 155 x 200
781.02.63	HSK 63	6	660 x 155 x 200
781.02.100	HSK 100	4	660 x 155 x 200

Lieferumfang: Werkzeugaufnahmeträger mit Einsätzen.
Delivery: Tool carrier with inserts.
Livraison: Avec écrou de serrage équilibré.



E1

Bestell-Nr. Order no. / Référence	Abmessung Size / Dimension
785.01.30	ISO / SK 30
785.02.30	VDI 30
785.03.30	MK 3
785.03.40	MK 4



E2

Bestell-Nr. Order no. / Référence	Abmessung Size / Dimension
785.01.40	SK 40
785.02.40	VDI 40
786.01.50	HSK A 50 / B63
786.01.63	HSK A 63 / B80
785.03.50	MK 5



E3

Bestell-Nr. Order no. / Référence	Abmessung Size / Dimension
785.01.50	ISO / SK 50
785.02.50	VDI 50
786.01.80	HSK A 80 / B100
786.01.100	HSK A 100 / B125



E3

Bestell-Nr. Order no. / Référence	Abmessung Size / Dimension
786.01.40	HSK A 40 / B 50



E3

Bestell-Nr. Order no. / Référence	Abmessung Size / Dimension
786.01.32	HSK A 32 / B 40



E3

Bestell-Nr. <i>Order no. / Référence</i>	Abmessung <i>Size / Dimension</i>
786.01.00	Universal



E3

Bestell-Nr. <i>Order no. / Référence</i>	Abmessung <i>Size / Dimension</i>
786.01.03	Capto C3



E1

Bestell-Nr. <i>Order no. / Référence</i>	Abmessung <i>Size / Dimension</i>
786.01.04	Capto C4



E2

Bestell-Nr. <i>Order no. / Référence</i>	Abmessung <i>Size / Dimension</i>
786.01.05	Capto C5



E3

Bestell-Nr. <i>Order no. / Référence</i>	Abmessung <i>Size / Dimension</i>
786.01.06	Capto C6



E3

Bestell-Nr. <i>Order no. / Référence</i>	Abmessung <i>Size / Dimension</i>
786.01.08	Capto C8



8



**2 oder 4 Kassetten mit verschraubtem Korpus,
 Ablage und Haltegriffen (ohne Werkzeuge und Einsätze)**

*2 or 4 magazines with bolted corpus, rack and handles
 (without toolholders and inserts)*

2 ou 4 cassettes avec corps vissé, support et poignées (sans outils et inserts)



Bestell-Nr. Order no. / Référence	Abmessung BxTxH Size / Dimension	E1 *	E2 *	E3 *
788.8705.200	425x375x300	14	10	6



Bestell-Nr. Order no. / Référence	Abmessung BxTxH Size / Dimension	E1 *	E2 *	E3 *
788.8707.200	575x375x300	20	14	10



Bestell-Nr. Order no. / Référence	Abmessung BxTxH Size / Dimension	E1 *	E2 *	E3 *
788.8705.400	425x375x525	28	20	12



Bestell-Nr. Order no. / Référence	Abmessung BxTxH Size / Dimension	E1 *	E2 *	E3 *
788.8707.400	575x375x525	40	28	20

*Anzahl der möglichen Einsätze, für die Größen E1, E2, E3

*Quantity of possible inserts, for sizes E1, E2, E3

*Nombre des inserts possibles, pour les tailles E1, E2, E3



CNC Werkzeugwagen
Trolley for CNC toolholders
 Chariot pour porte-outils CNC



CNC Werkzeugwagen (leer) für max. 8 CNC Träger.
Maximale Tragkraft 400 kg. Ohne Werkzeuge und Einsätze
Trolley (empty) for max. 8 carriers.
Maximum lifting force 400kg. Without toolholders and inserts.
 Chariot (vide) pour 8 supports.
 Maximum force portante max. 400 kg, sans outils et inserts



Bestell-Nr.	Abmessung BxTxH
<i>Order no. / Référence</i>	<i>Size / Dimension</i>
799.02.88.0	630x900x860

CNC Werkzeugaufnahmeträger
Tool carrier for CNC toolholders
 Support pour porte-outils CNC



Bestell-Nr.	Abmessung BxTxH	E1	E2	E3
<i>Order no. / Référence</i>	<i>Size / Dimension</i>	*	*	*
799.28.707.100	620x120x180	10	7	5

*Anzahl der möglichen Einsätze, für die Größen E1, E2, E3
 * *Quantity of possible inserts, for sizes E1, E2, E3*
 * Nombre des inserts possibles, pour les tailles E1, E2, E3



Schrumpfgerät KSG 1000 Ø 3 mm - 32 mm

Shrink-fit unit KSG 1000 Ø 3 mm - 32 mm

Appareil de frettage KSG 1000 Ø 3 mm - 32 mm



Bestell-Nr.
Order no.
Référence

750.1000

Ausführung
Version
Type

KSG 1000

Spannbereich HM Clamping range SC Plage de serrage HM	3 - 32 mm
Spannbereich HSS Clamping range HSS Plage de serrage HSS	6 - 32 mm
Max. Werkzeuglänge Max. Tool length Max. longueur d'outil	350 mm
Max. Kühlänge Max. Cooling length Max. longueur de refroidir	200 mm
Kühlart Cooling type Type de refroidissement	Luftkühlung / Air cooler / Refroidissement par air
Kühlzeit Cooling time Temps de refroidissement	300 sec.
Konturunabhängiges Kühlen Geometry independent cooling Refroidissement indépendant	Nein No Non
Max. Maschinenschnittstelle Max. machine interface Max. interface de la machine	HSK-A 100 SK50
Leistung Power Performance	11 kW
Stromversorgung Electric current supply Alimentation courant électrique	400 V / 16 A / 50 Hz
Maße (B x T x H) Dimensions (W x D x H) Dimensions (L x L x H)	780 x 535 x 950 mm
Benötigtes Zubehör Required accessories Accessoires nécessaires	Werkzeugaufnahme / Kühladapter Tool holder / Cooling adapter Porte-outil / Adapteur de refroidissement
Lieferumfang Delivery package Contenu de la livraison	Schrumpfgerät inkl. Spule (Ø 3 – 32 mm), 4 Wechselscheiben, Schutzhandschuhe, Bedienungsleitung Shrink machine with coil (Ø 3 – 32 mm), 4 pole discs, protective gloves, operation manual Dispositif de frettage avec bobine (Ø 3 – 32 mm), 4 Disques de remplacement, gants de protection, instruction

Manuelles Gerät mit Luftkühlung, Kühlzeit: ca. 300 s
Unsere STARTER sind der kostengünstige Einstieg in die KSG 1000 Modellreihe.
Optional kann das Gerät mit einem Beistellkühler nachgerüstet werden.

Manual device with air cooling, cooling time: approx. 300 s
Our STARTERs are the low-cost introduction to the KSG 1000 range.
These machines can optionally be fitted with a cooler at a later date.

Dispositif manuel avec refroidissement par air, temps de refroidissement:
 env. 300 s.
 Notre STARTER est l'entrée favorable dans la série KSG 1000.
 En option, le dispositif peut être rattrapé avec un refroidisseur mobile.





Schrumpfgerät KSG 2000 Ø 3 mm - 32 mm

Shrink-fit unit KSG 2000 Ø 3 mm - 32 mm

Appareil de frettage KSG 2000 Ø 3 mm - 32 mm



Bestell-Nr.
Order no.
Référence

750.2000

Ausführung
Version
Type

KSG 2000

Spannbereich HM <i>Clamping range SC</i> Plage de serrage HM	3 - 32 mm
Spannbereich HSS <i>Clamping range HSS</i> Plage de serrage HSS	6 - 32 mm
Max. Werkzeuglänge <i>Max. Tool length</i> Max. longueur d'outil	400 mm
Max. Kühlänge <i>Max. Cooling length</i> Max. longueur de refroidir	160 mm
Kühlart <i>Cooling type</i> Type de refroidissement	Flüssigkeitskühlung / Liquid cooling / Refroidissement liquide
Kühlzeit <i>Cooling time</i> Temps de refroidissement	30 sec. / 22l
Konturunabhängiges Kühlen <i>Geometry independent cooling</i> Refroidissement indépendant	Ja Yes Oui
Max. Maschinenschnittstelle <i>Max. machine interface</i> Max. interface de la machine	HSK-A 100 SK50
Leistung <i>Power</i> Performance	11 kW
Stromversorgung <i>Electric current supply</i> Alimentation courant électrique	400 V / 16 A / 50 Hz
Maße (B x T x H) <i>Dimensions (W x D x H)</i> Dimensions (L x L x H)	800 x 560 x 950 mm
Benötigtes Zubehör <i>Required accessories</i> Accessoires nécessaires	Werkzeugaufnahme Tool holder Porte-outil
Lieferumfang <i>Delivery package</i> Contenu de la livraison	Schrumpfgerät inkl. Spule (Ø 3 – 32 mm), 4 Wechselscheiben, Schutzhandschuhe, Bedienungsleitung Shrink machine with coil (Ø 3 – 32 mm), 4 pole discs, protective gloves, operation manual Dispositif de frettage avec bobine (Ø 3 – 32 mm), 4 Disques de remplacement, gants de protection, instruction

Manuelles Gerät mit Flüssigkeitskühlung, Kühlzeit: 30 s
Die Baureihe der ALLROUNDER stellt den Aufstieg zum effizienten Schrumpfen mit integrierter Flüssigkeitskühlung dar. Schrumpfen und Kühlen findet in einer Position ohne Handling der Schrumpffutter statt.

Manual device with liquid cooling, cooling time: 30 s
The ALLROUNDER range is the progression to efficient shrinking with integrated liquid cooling. Shrinking and cooling are carried out in one position without the need to handle the shrink chucks.

Dispositif manuel avec refroidissement liquide, temps de refroidissement: env. 30 s

La série ALLROUNDER est l'avancement à l'occasion du frettage efficient. Frettage et refroidissement dans une seule position sans manutention des mandrins de frettage.





Schrumpfgerät KSG 3000 Ø 3 mm - 32 mm

Shrink-fit unit KSG 3000 Ø 3 mm - 32 mm

Appareil de frettage KSG 3000 Ø 3 mm - 32 mm



Bestell-Nr.
Order no.
Référence

750.3000

Ausführung
Version
Type

KSG 3000

Spannbereich HM <i>Clamping range SC</i> Plage de serrage HM	3 - 32 mm
Spannbereich HSS <i>Clamping range HSS</i> Plage de serrage HSS	6 - 32 mm
Max. Werkzeuglänge <i>Max. Tool length</i> Max. longueur d'outil	400 mm
Max. Kühlänge <i>Max. Cooling length</i> Max. longueur de refroidir	200 mm
Kühlart <i>Cooling type</i> Type de refroidissement	Flüssigkeitskühlung mit Trocknung / Liquid cooling with drying / Refroidissement liquide avec dessiccation
Kühlzeit <i>Cooling time</i> Temps de refroidissement	20 sec. / 40l
Konturunabhängiges Kühlen <i>Geometry independent cooling</i> Refroidissement indépendant	Ja Yes Oui
Max. Maschinenschnittstelle <i>Max. machine interface</i> Max. interface de la machine	HSK-A 100 SK50
Leistung <i>Power</i> Performance	11 kW
Stromversorgung <i>Electric current supply</i> Alimentation courant électrique	400 V / 16 A / 50 Hz
Maße (B x T x H) <i>Dimensions (W x D x H)</i> Dimensions (L x L x H)	800 x 560 x 1720 mm
Benötigtes Zubehör <i>Required accessories</i> Accessoires nécessaires	Werkzeugaufnahme Tool holder Porte-outil
Lieferumfang <i>Delivery package</i> Contenu de la livraison	Schrumpfgerät inkl. Spule (Ø 3 – 32 mm), 4 Wechselscheiben, Schutzhandschuhe, Bedienungsleitung Shrink machine with coil (Ø 3 – 32 mm), 4 pole discs, protective gloves, operation manual Dispositif de frettage avec bobine (Ø 3 – 32 mm), 4 Disques de remplacement, gants de protection, instruction

Automatisches Gerät mit Flüssigkeitskühlung und Trocknung, Kühlzeit: 30 s
Der automatisierte Ablauf gewährleistet maximale Prozesssicherheit, da das erhitzte Schrumpffutter nach beendetem Schrumpfvorgang direkt in die Kühlposition abgesenkt wird, ohne dass der Bediener das erwärmte Schrumpffutter berühren kann.

Automatic device with liquid cooling and drying, cooling time: 30 s
The fully automated process guarantees maximum operator safety, as the heated shrink chuck is lowered directly into the cooling position following the shrinking procedure, without the operator being able to touch the hot chuck.

Dispositif automatique avec refroidissement liquide et dessiccation, temps de refroidissement: env. 30 s
La séquence automatique garantit une fiabilité maximale du processus, étant donné que le mandrin chauffé est abaissé après l'achèvement du processus de frettage directement dans la position de refroidissement sans que l'opérateur peut toucher le mandrin chauffé.





Werkzeugaufnahmen wassergekühlt

Toolholders water cooled

Porte-outil refroidi par l'eau



Verwendung:

Für die Aufnahme und korrekte Positionierung des Schrumpffutters auf dem Schrumpfgerät.

Application:

For holding and correct positioning of the shrink chuck.

Application:

Pour tenir et positionner correct de la mandrin de frettage à l'appareil de frettage.

Bestell-Nr. Order no. Référence	Kegel Cone Cône
750.21.HSK32	HSK32
750.21.HSK40	HSK40
750.21.HSK50	HSK50
750.21.HSK63	HSK63
750.21.HSK80	HSK80
750.21.HSK100	HSK100
750.21.SK30	SK30 / BT30 / CAT30
750.21.SK40	SK40 / BT40 / CAT40
750.21.SK50	SK50 / BT50 / CAT50
750.21.C3	C3
750.21.C4	C4
750.21.C5	C5
750.21.C6	C6
750.21.C8	C8



Werkzeugaufnahmen luftgekühlt

Toolholders air cooled

Porte-outil refroidi par l'air



Verwendung:

Für die Aufnahme und korrekte Positionierung des Schrumpffutters auf dem Schrumpfgerät.

Application:

For holding and correct positioning of the shrink chuck

Application:

Pour tenir et positionner correct de la mandrin de frettage à l'appareil de frettage.

Bestell-Nr.
Order no.
Référence

Kegel
Cone
Cône

750.22.HSK32
750.22.HSK40
750.22.HSK50
750.22.HSK63
750.22.HSK80
750.22.HSK100

HSK32
HSK40
HSK50
HSK63
HSK80
HSK100

750.22.SK30
750.22.SK40
750.22.SK50

SK30 / BT30 / CAT30
SK40 / BT40 / CAT40
SK50 / BT50 / CAT50

750.22.C3
750.22.C4
750.22.C5
750.22.C6

C3
C4
C5
C6

8





Kühladapter luftgekühlte Geräte

Cooling adapter air cooled machine

Adaptateur de refroidissement de refroidi air



Verwendung:

Für ein rasches Abkühlen der erhitzten Schrumpffutter. Durch die formgenaue Umschließung des Spannbereichs wird die Wärme rasch über die Kühlverrippung nach außen abgeleitet.

Application:

For fast cooling of the heated shrink chucks. Due to the precise design and the enclosure of the clamping area, the heat is rapidly diverted to the outside via fins of the adapter.

Application:

Pour un refroidissement rapide des mandrins de frettage chauffants. En raison de confinement précise de la zone de serrage, la chaleur est rapidement évacuée par la nervures extérieur.

Bestell-Nr.
Order no.
Référence

Spannbereich
Capacity
Capacité

Vorbaulänge bis 120 mm / Projection length up to 120 mm / Longueur de projection jusqu'à 120 mm

750.23.1	3,0 - 5,9
750.23.2	6,0 - 9,0
750.23.3	9,1 - 12,0
750.23.4	12,1 - 16,0
750.23.5	16,1 - 22,0
750.23.6	22,1 - 32,0

Vorbaulänge bis 120 - 200mm / Projection length 120 up to 200mm / Longueur de projection 120 jusqu'à 200 mm

750.23.7	3,0 - 5,9
750.23.8	6,0 - 9,0
750.23.9	9,1 - 12,0
750.23.10	12,1 - 16,0
750.23.11	16,1 - 22,0
750.23.12	22,1 - 32,0



Längeneinstellhülsen

Length adjusting sleeve

Ajustement de longueur



Verwendung:

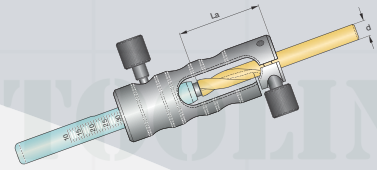
Mit der Längeneinstellhülse kann genau bestimmt werden, wie weit das Schneidwerkzeug aus dem Schrumpffutter herausragt.

Application:

The length adjusting sleeve makes it possible to determine exactly how far the cutting tool come out of the shrink fit chuck.

Application:

Avec l'ajustement de longueur peut être déterminée exactement comment loin l'outil de coupe des mandrins rétractable d'ajustement.



Bestell-Nr.
Order no.
Référence

	d	La
750.24.1	3	5 - 25
750.24.2	3	30 - 50
750.24.3	4	5 - 25
750.24.4	4	30 - 50
750.24.5	5	5 - 25
750.24.6	5	30 - 50
750.24.7	6	10 - 35
750.24.8	6	35 - 60
750.24.9	8	10 - 35
750.24.10	8	35 - 60
750.24.11	10	15 - 50
750.24.12	10	35 - 60
750.24.13	12	15 - 50
750.24.14	16	30 - 65

8





Servicepumpe
Service pump
Pompe de service



Verwendung:

Die Servicepumpe kann zum Entleeren des Kühlmittel tanks bei den Schrumpfgeräten verwendet werden.

Application:

The service pump can be used to empty the cooling tank by the shrink fit machines.

Application:

Pompe de service pour la vidange de la cuve de liquide de refroidissement chez les mandrins de frettage.

Bestell-Nr.
Order no.
Référence

705.26

Leistung 9 Liter / min. - *Accièvement 9 litre / min.* - Performance 9 litre / min.



Kühlemulsion 5 Liter

Coolant emulsion 5 liter

Émulsion de refroidissement 5 litre



Verwendung:

Kühlemulsion zum Schutz der Schrumpffutter vor Korrosion.

Application:

Coolant emulsion for protecting shrink chucks of corrosion.

Application:

Refroidissement pour protéger le mandrin de serrage de la corrosion.

Bestell-Nr.
Order no.
Référence

750.27

Abmessung
Size
Dimension

5 Liter / 5 liter / 5 litre

8





Neues Schloss Stuttgart
New Palace Stuttgart
Château de Stuttgart

Präzisionschraubstöcke

Precision vices

Etaux de précision

TOOLS & TOOLING





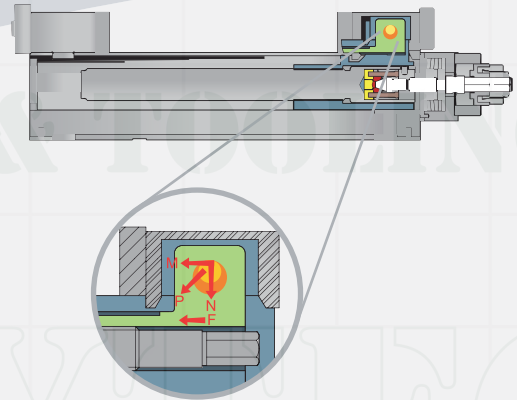
Präzisionsschraubstöcke

Precision vices
Étaux de précision

- 1 Einzigartiges Spannbacken-System zur Erhöhung der Spannkraft
- 2 Das patentierte Anti-Lift-System garantiert eine problemlose Bearbeitung, ohne Anhub des Werkstückes
- 3 Spannkraft mit Hilfe von Rillenmarkierungen voreinstellbar
- 4 Durch den mechanischen Spannkraftverstärker kann auch während extremer Arbeiten am Werkstück eine konstant hohe Spannkraft von bis zu 6500 kg erzielt werden
- 5 Alle Verschleißteile sind gehärtet und geschliffen

- 1 Unique clamping-jaw-system increases the clamping capacity
- 2 The new Anti-Lift mechanism ensures that the workpiece does not lift during operations
- 3 Clamping force preadjustable with the aid of graduation lines
- 4 The mechanical Booster ensures that during extreme operations a constant high clamping-force up to 6500 kg can be reached
- 5 All working parts are hardened and grinded

- 1 Unique système de mâchoire de serrage pour l'augmentation de la tension du ressort
- 2 Le nouveau mécanisme Anti-Lift assure un usinage sans problème et sans enlèvement de la pièce
- 3 La tension du ressort se fait par préréglage avec marquage
- 4 Le répéteur de la tension du ressort assure que durant un usinage extrême la tension reste constante jusqu'à 6500 kg
- 5 Toutes les pièces d'usure sont trempées et meulées



Durch das neue Anti-Lift-System werden die Werkstücke beim Spannen niedergezogen und präzise gespannt

By the new Anti-lift-system workpieces get pulled-down and precisely clamped

Par le nouveau système Anti-Lift les pièces sont baissées et serrées précisément

Allseitig gehärtet und geschliffen

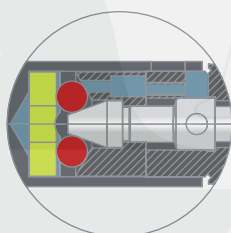
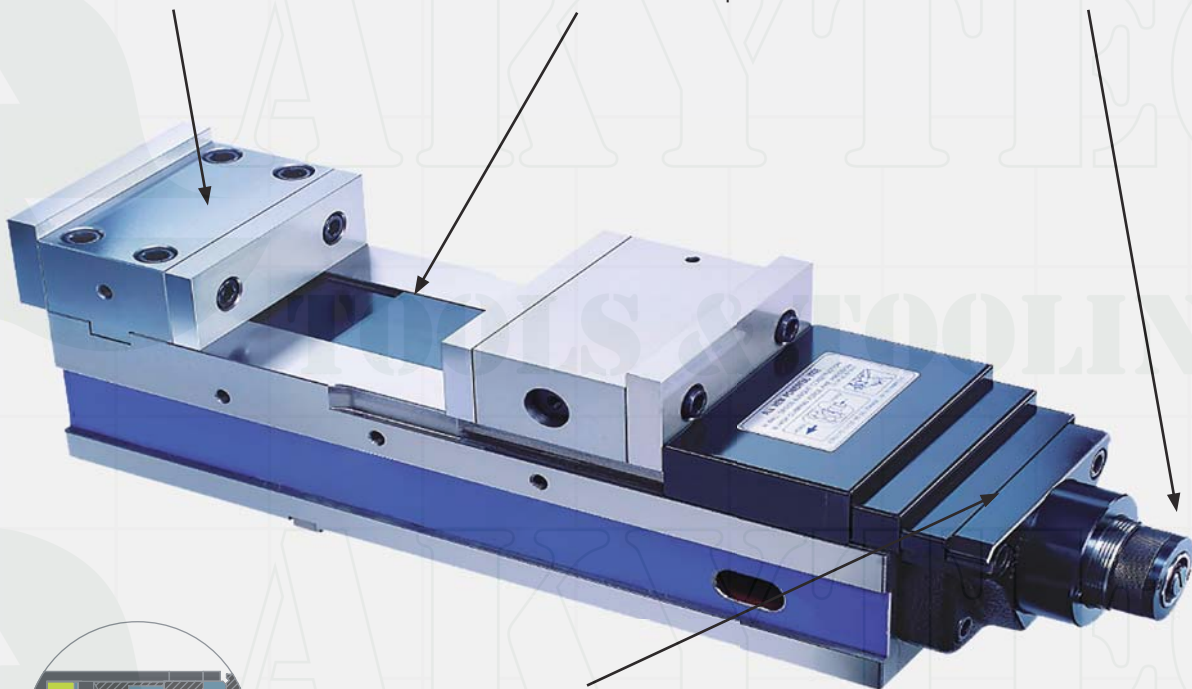
All-round hardened and grinded
Complètement trempés et meulés

Stabiler Späneschutz

Solid chip protector
Protection résistant contre copeau

Spannkraft voreinstellbar

Clamping force preadjustable
Tension du ressort ajustable d'avance



Mechanischer Spannkraftverstärker

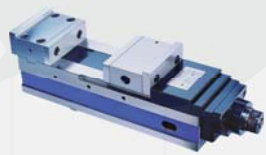
Mechanical Booster
Répéteur de la tension du ressort

9

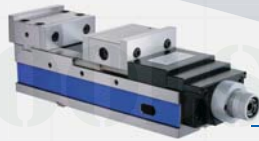
Inhaltsverzeichnis

Index

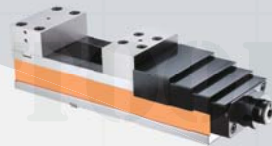
Table de matières



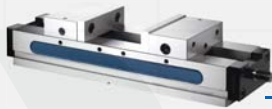
9.05



9.06



9.07



9.08



9.09



9.10



9.11



9.12



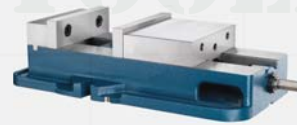
9.13



9.14



9.15



9.16



9.17



9.18



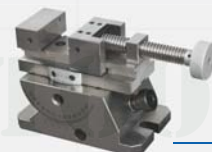
9.19



9.20



9.21



9.22



9.22



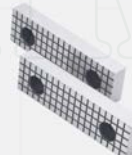
9.23



9.24



9.25



9.26



9.27



9

Präzisionsschraubstöcke mechanisch mit Spannkraftverstärker

Precision vices mechanical with mechanical booster

Étaux de précision mécanique avec répéteur de la tension du ressort

Ausführung:

- Mit mechanischem Spannkraftverstärker
- Spannkraft voreinstellbar durch Rillenmarkierung
- Horizontal, vertikal oder seitlich aufspannbar
- Stahlkörper allseitig geschliffen und gehärtet
- Eingebauter Niederzug
- Betthöhe H: $\leq 0,01$ mm

Lieferumfang:

- Bedienungsanleitung
- Incl. Spannschlüssel
- 4 Stück Spannpratzen
- 4 Stück T-Nutensteine 18mm
- Messprotokoll

Spannkraft:

KS01010 = 57 kN
KS01020 = 67 kN

Construction:

- With mechanical booster
- Clamping force preadjustable by graduation lines
- Clamping positions: horizontal, vertical and lateral
- The steel body is hardened and grinded all-round
- Integrated pull-down mechanism
- Bed height H: $\leq 0,01$ mm

Delivery:

- Instructions for use
- Wrench
- 4 pcs. vice clamps
- 4 pcs. T-nuts 18mm
- Test certificate

Clamping force:

KS01010 = 57 kN
KS01020 = 67 kN

Type:

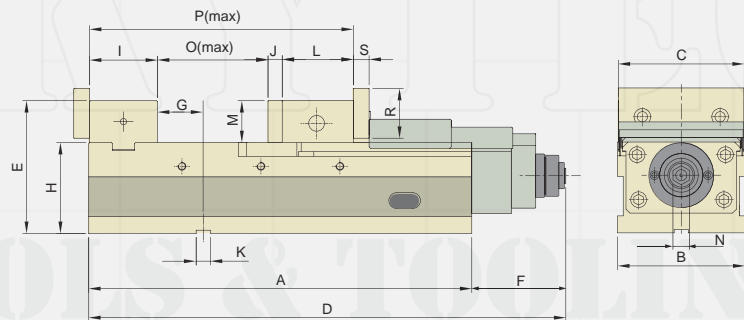
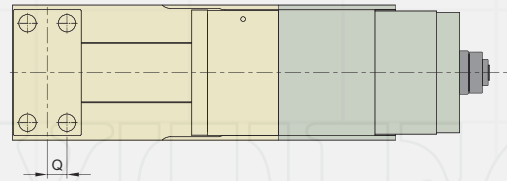
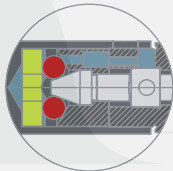
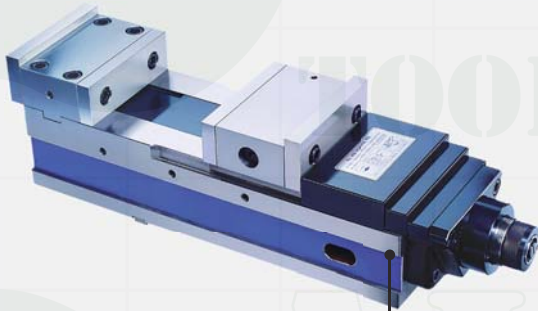
- Avec répéteur de la tension du ressort
- La tension du ressort ce fait par pré réglage avec marquage.
- Positions de serrage: horizontale, verticale ou latérale
- Corps en acier trempé et rectifié sur toutes les faces
- Répression basse incorporée
- Hauteur du socle H: $\leq 0,01$ mm

Livraison avec:

- Mode d'emploi
- Clé de serrage
- 4 Mors de serrage
- 4 Tasseaux pour rainures en T
- Protocole de mesure

Tension du ressort:

KS01010 = 57 kN
KS01020 = 67 kN



9

Mit patentiertem mechanischem Spannkraftverstärker:

- 1 kein Ölverlust
- 2 genaue Wiederholbarkeit der Spannkraft
- 3 keine Veränderung der Spannkraft
- 4 keine Vibrationen während der Bearbeitung
- 5 lange Lebensdauer

With patented mechanical booster:

- 1 no loss of oil
- 2 exact repeatability of the clamping force
- 3 constant clamping force
- 4 no vibrations during the operation
- 5 long life

Avec répéteur de la tension du ressort patenté:

- 1 pas de déchet d'huile hydraulique
- 2 répétabilité exacte de la tension du ressort
- 3 tension du ressort constante
- 4 pas de vibrations durant l'usinage
- 5 durabilité longue

Bestell-Nr. Order no. Référence	Ausführung Version Type	A	B	C	D	E	F	G	H	I	J	K	L	M	N	O	P	Q	R	S	kN	kg
KS01010	ALQ-160G/HV	515	161	159,5	635	168	120	76	115	86	18	18	80	53	19	330,0	514,0	25	63	20	57	76
KS01020	ALQ-200G/HV	585	202	200,0	713	178	128	93	120	101	18	18	95	58	19	367,5	581,5	31	73	20	67	108

Präzisionsschraubstöcke mechanisch mit Spannkraftverstärker

Precision vices mechanical with mechanical booster

Étaux de précision mécanique avec répéteur de la tension du ressort

Ausführung:

- Mit mechanischem Spannkraftverstärker
- Spannkraft voreinstellbar durch Rillenmarkierung
- Horizontal, vertikal oder seitlich aufspannbar
- Stahlkörper allseitig geschliffen und gehärtet
- Eingebauter Niederzug
- Betthöhe H: $\leq 0,01$ mm

Lieferumfang:

- Bedienungsanleitung
- Incl. Spannschlüssel
- 4 Stück Spannpratzen
- 4 Stück T-Nutensteine 18mm
- Messprotokoll

Spannkraft:

KS02010 = 25 kN
KS02020 = 35 kN
KS02030 = 45 kN
KS02040 = 50 kN

Construction:

- With mechanical booster
- Clamping force preadjustable by graduation lines
- Clamping positions: horizontal, vertical and lateral
- The steel body is hardened and grinded all-round
- Integrated pull-down mechanism
- Bed height H: $\leq 0,01$ mm

Delivery:

- Instructions for use
- Wrench
- 4 pcs. vice clamps
- 4 pcs. T-nuts 18 mm
- Test certificate

Clamping force:

KS02010 = 25 kN
KS02020 = 35 kN
KS02030 = 45 kN
KS02040 = 50 kN

Type:

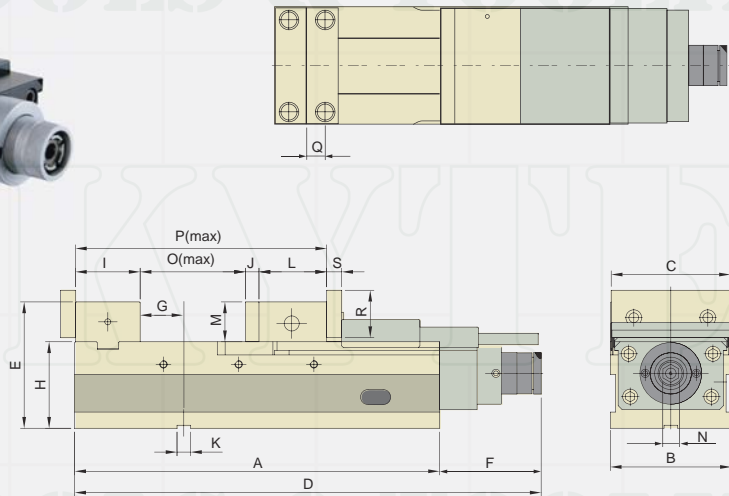
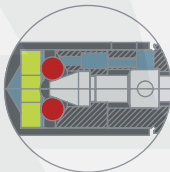
- Avec répéteur de la tension du ressort
- La tension du ressort ce fait par pré réglage avec marquage.
- Positions de serrage: horizontale, verticale ou latérale
- Corps en acier trempé et rectifié sur toutes les faces
- Répression basse incorporée
- Hauteur du socle H: $\leq 0,01$ mm

Livraison avec:

- Mode d'emploi
- Clé de serrage
- 4 Mors de serrage
- 4 Tasseaux pour rainures en T
- Protocole de mesure

Tension du ressort:

KS02010 = 25 kN
KS02020 = 35 kN
KS02030 = 45 kN
KS02040 = 50 kN



Mit patentiertem mechanischem Spannkraftverstärker:

- 1 kein Ölverlust
- 2 genaue Wiederholbarkeit der Spannkraft
- 3 keine Veränderung der Spannkraft
- 4 keine Vibrationen während der Bearbeitung
- 5 lange Lebensdauer

With patented mechanical booster:

- 1 no loss of oil
- 2 exact repeatability of the clamping force
- 3 constant clamping force
- 4 no vibrations during the operation
- 5 long life

Avec répéteur de la tension du ressort patenté:

- 1 pas de déchet d'huile hydraulique
- 2 répétabilité exacte de la tension du ressort
- 3 tension du ressort constante
- 4 pas de vibrations durant l'usinage
- 5 durabilité longue

Bestell-Nr. Order no. Référence	Ausführung Version Type	A	B	C	D	E	F	G	H	I	J	K	L	M	N	O	P	Q	R	S	kN	kg
KS02010	AVQ-100G/HV	324	104	102	428	130	104	41	85	73	15	18	86,5	45	14	140	314,5	20	55	17	25	30
KS02020	AVQ-125G/HV	390	127	125	495	153	105	66	100	78	15	18	87,5	53	14	201	381,5	22,5	63	20	35	46
KS02030	AVQ-160G/HV	485	161	159,5	605	168	120	58	115	86	18	18	80	53	14	295	479	25	63	20	45	71
KS02040	AVQ-200G/HV	535	202	200	655	178	128	75	120	101	18	18	95	58	14	320	534	31	73	20	50	100





Präzisionsschraubstöcke mechanisch mit Spannkraftverstärker

Precision vices mechanical with mechanical booster

Étaux de précision mécanique avec répéteur de la tension du ressort

Ausführung:

- Mit mechanischem Spannkraftverstärker
- Spannkraft voreinstellbar durch Rillenmarkierung
- Horizontal und vertikal aufspannbar
- Stahlkörper allseitig geschliffen und gehärtet
- Eingebauter Niederzug
- Betthöhe H: $\leq 0,01$ mm

Lieferumfang:

- Bedienungsanleitung
- Incl. Spannschlüssel
- 4 Stück Spannpratzen
- 4 Stück T-Nutsteine 18mm
- Messprotokoll

Spannkraft:

KS14010 = 45 kN

Construction:

- With mechanical booster
- Clamping force preadjustable by graduation lines
- Clamping positions: horizontal and vertical
- The steel body is hardened and grinded all-round
- Integrated pull-down mechanism
- Bed height H: $\leq 0,01$ mm

Delivery:

- Instructions for use
- Wrench
- 4 pcs. vice clamps
- 4 pcs. T-nuts 18mm
- Test certificate

Clamping force:

KS14010 = 45 kN

Type:

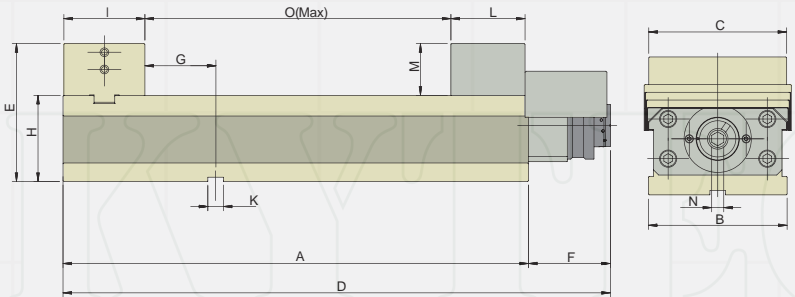
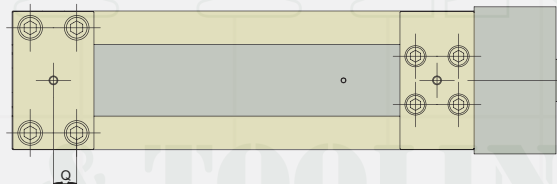
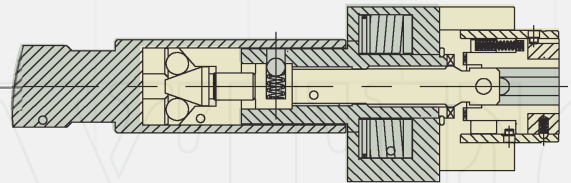
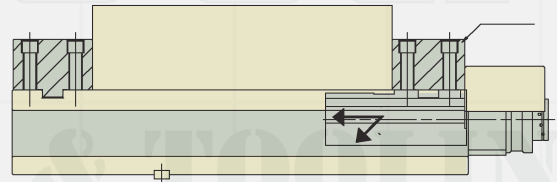
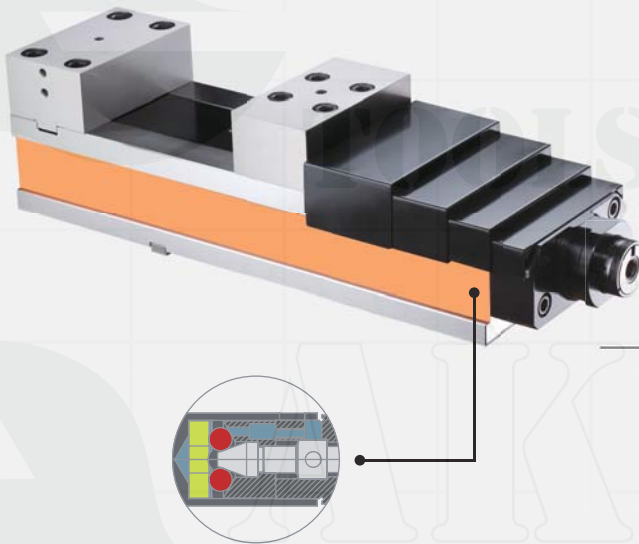
- Avec répéteur de la tension du ressort
- La tension du ressort ce fait par préréglage avec marquage.
- Positions de serrage: horizontale ou verticale
- Corps en acier trempé et rectifié sur toutes les faces
- Répression basse incorporée
- Hauteur du socle H: $\leq 0,01$ mm

Livraison avec:

- Mode d'emploi
- Clé de serrage
- 4 Mors de serrage
- 4 Tasseaux pour rainures en T
- Protocole de mesure

Tension du ressort:

KS14010 = 45 kN



Bestell-Nr. Order no. Référence	Ausführung Version Type	A	B	C	D	E	F	G	H	I	K	M	N	O	Q	kN	kg
KS14010	AVK-160G/HV	540	161	160	635	160	95	82	100	94	18	60	14	355	27	45	65

9

Präzisionsschraubstöcke Zentrischspanner mechanisch

Precision vices self-centering mechanical

Étaux de précision etau autocentrant mécanique



Ausführung:

- Horizontal, vertikal oder seitlich aufspannbar
- Stahlkörper allseitig geschliffen und gehärtet
- Eingebauter Niederzug
- Betthöhe H: $\leq 0,01$ mm

Construction:

- Clamping positions: horizontal, vertical and lateral
- The steel body is hardened and grinded all-round
- Integrated pull-down mechanism
- Bed height H: $\leq 0,01$ mm

Type:

- Positions de serrage: horizontale, verticale ou latérale
- Corps en acier trempé et rectifié sur toutes les faces
- Répression basse incorporée
- Hauteur du socle H: $\leq 0,01$ mm

Lieferumfang:

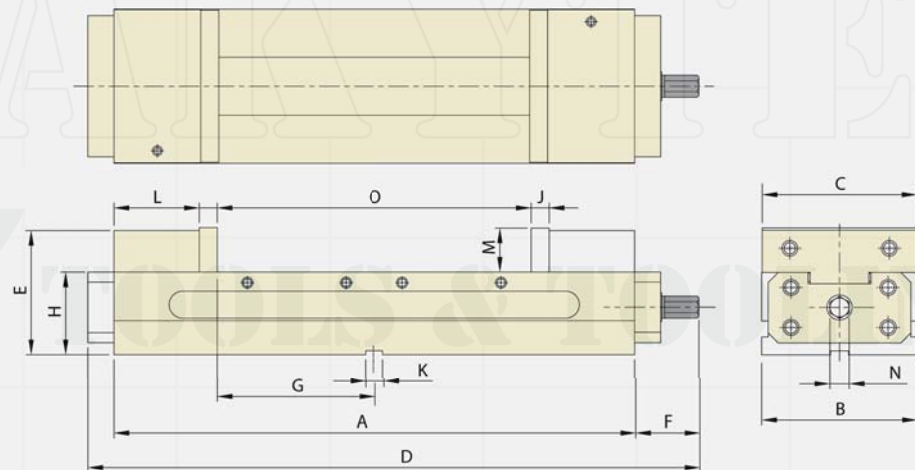
- Bedienungsanleitung
- Incl. Spannschlüssel
- 4 Stück Spannpratzen
- 4 Stück T-Nutensteine 18mm
- Messprotokoll

Delivery:

- Instructions for use
- Wrench
- 4 pcs. vice clamps
- 4 pcs. T-nuts 18mm
- Test certificate

Livraison avec:

- Mode d'emploi
- Clé de serrage
- 4 Mors de serrage
- 4 Tasseaux pour rainures en T
- Protocole de mesure



9.23



9.24



9

Bestell-Nr. Order no. Référence	Ausführung Version Type	A	B	C	D	E	F	G	H	J	K	L	M	N	O	T	U	kg
KS19010	HLD-60GG/HV	520	154	152	610	124,05	64	260	82,55	18	18	85	44,5	19	58-314	23,8	98,4	52



Präzisionsschraubstöcke mechanisch mit Spannkraftverstärker

Precision vices mechanical with mechanical booster

Étaux de précision mécanique avec répéteur de la tension du ressort

Ausführung:

- Mit mechanischem Spannkraftverstärker
- Spannkraft voreinstellbar durch Rillenmarkierung
- Horizontal, vertikal oder seitlich aufspannbar
- Stahlkörper allseitig geschliffen und gehärtet
- Eingebauter Niederzug
- Betthöhe H: $\leq 0,01$ mm

Lieferumfang:

- Bedienungsanleitung
- Incl. Spanschlüssel
- 4 Stück Spannpratzen
- 4 Stück T-Nutensteine 18mm
- Messprotokoll

Spannkraft:

KS15010 = 45 kN
KS15020 = 60 kN

Construction:

- With mechanical booster
- Clamping force preadjustable by graduation lines
- Clamping positions: horizontal, vertical and lateral
- The steel body is hardened and grinded all-round
- Integrated pull-down mechanism
- Bed height H: $\leq 0,01$ mm

Delivery:

- Instructions for use
- Wrench
- 4 pcs. vice clamps
- 4 pcs. T-nuts 18mm
- Test certificate

Clamping force:

KS15010 = 45 kN
KS15020 = 60 kN

Type:

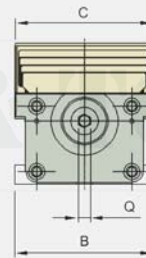
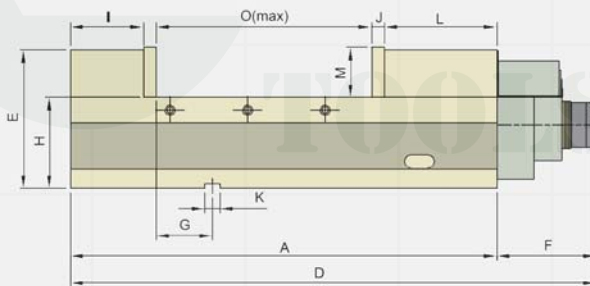
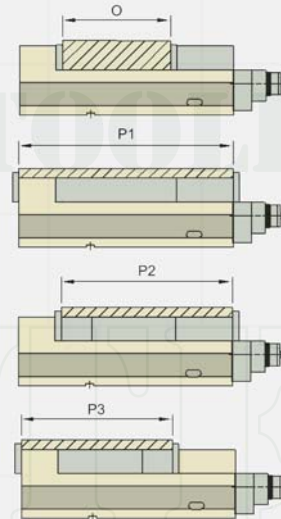
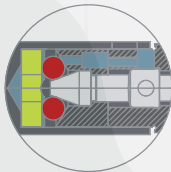
- Avec répéteur de la tension du ressort
- La tension du ressort ce fait par pré réglage avec marquage.
- Positions de serrage: horizontale, verticale ou latérale
- Corps en acier trempé et rectifié sur toutes les faces
- Répression basse incorporée
- Hauteur du socle H: $\leq 0,01$ mm

Livraison avec:

- Mode d'emploi
- Clé de serrage
- 4 Mors de serrage
- 4 Tasseaux pour rainures en T
- Protocole de mesure

Tension du ressort:

KS15010 = 45 kN
KS15020 = 60 kN



9

Bestell-Nr. Order no. Référence	Ausführung Version Type																		kN	kg	
		A	B	C	D	E	F	G	H	I	J	K	L	M	N	O	P1	P2			P3
KS15010	AVM-160G/HV	495	161	160	610	160	115	65	105	85	15	18	130	58	19	250	250-480	250-370	250-330	45	55
KS15020	AVM-200G/HV	580	201	200	708	170	128	85	110	90	18	18	150	63	19	290	290-550	290-430	290-370	60	78



Präzisionsschraubstöcke mechanisch

Precision vices mechanical

Étaux de précision mécanique



Ausführung:

- Horizontal, vertikal oder seitlich aufspannbar
- Stahlkörper allseitig geschliffen und gehärtet
- Eingebauter Niederzug
- Betthöhe H: $\leq 0,01$ mm

Construction:

- Clamping positions: horizontal, vertical and lateral
- The steel body is hardened and grinded all-round
- Integrated pull-down mechanism
- Bed height H: $\leq 0,01$ mm

Type:

- Positions de serrage: horizontale, verticale ou latérale
- Corps en acier trempé et rectifié sur toutes les faces
- Répression basse incorporée
- Hauteur du socle H: $\leq 0,01$ mm

Lieferumfang:

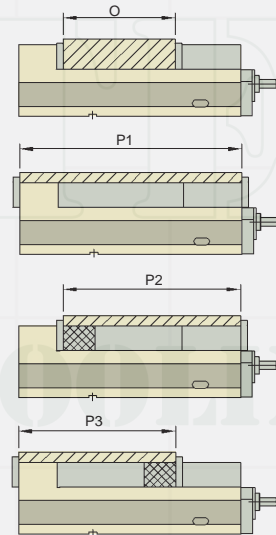
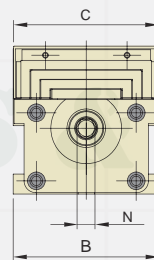
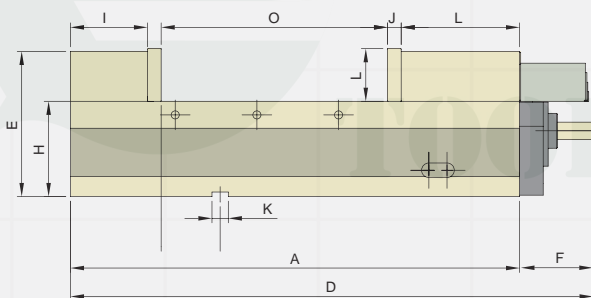
- Bedienungsanleitung
- Incl. Spanschlüssel
- 4 Stück Spannpratzen
- 4 Stück T-Nutensteine 18mm
- Messprotokoll

Delivery:

- Instructions for use
- Wrench
- 4 pcs. vice clamps
- 4 pcs. T-nuts 18mm
- Test certificate

Livraison avec:

- Mode d'emploi
- Clé de serrage
- 4 Mors de serrage
- 4 Tasseaux pour rainures en T
- Protocole de mesure



Bestell-Nr. Order no. Référence	Ausführung Version Type	A	B	C	D	E	F	G	H	I	J	K	L	M	N	O	P1	P2	P3	kg
KS16010	AVC-160G/HV	495	161	160	576	160	81	65	105	85	15	18	130	58	19	250	250-480	250-370	250-330	52
KS16020	AVC-200G/HV	580	201	200	670	170	90	85	110	90	18	18	130	63	19	250	290-550	290-430	290-370	75





Präzisionsschraubstöcke mechanisch

Precision vices mechanical

Étaux de précision mécanique

Ausführung:

- Horizontal, vertikal oder seitlich aufspannbar
- Stahlkörper allseitig geschliffen und gehärtet
- Eingebauter Niederzug
- Betthöhe H: $\leq 0,01$ mm

Construction:

- Clamping positions: horizontal, vertical and lateral
- The steel body is hardened and grinded all-round
- Integrated pull-down mechanism
- Bed height H: $\leq 0,01$ mm

Type:

- Positions de serrage: horizontale, verticale ou latérale
- Corps en acier trempé et rectifié sur toutes les faces
- Répression basse incorporée
- Hauteur du socle H: $\leq 0,01$ mm

Lieferumfang:

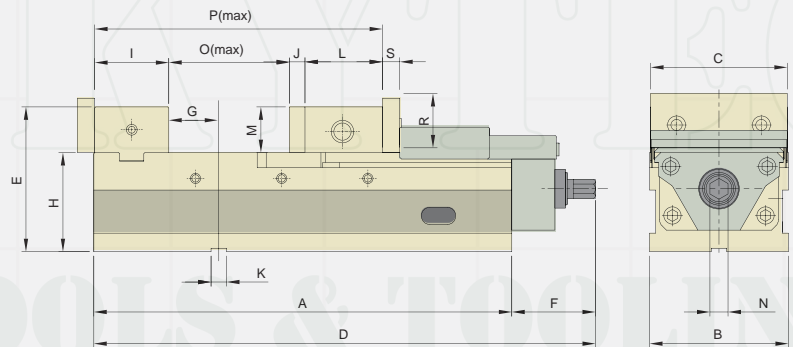
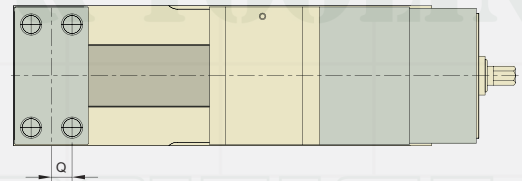
- Bedienungsanleitung
- Incl. Spannschlüssel
- 4 Stück Spannpratzen
- 4 Stück T-Nutensteine 18mm
- Messprotokoll

Delivery:

- Instructions for use
- Wrench
- 4 pcs. vice clamps
- 4 pcs. T-nuts 18mm
- Test certificate

Livraison avec:

- Mode d'emploi
- Clé de serrage
- 4 Mors de serrage
- 4 Tasseaux pour rainures en T
- Protocole de mesure



Bestell-Nr. Order no. Référence	Ausführung Version Type	A	B	C	D	E	F	G	H	I	J	K	L	M	N	O	P	Q	R	S	kg
KS05010	AVL-100G/HV	324	104	102,0	437	130	104	41	85	73	15	18	86,5	45	19	140	314,5	20,0	55	17	27
KS05020	AVL-125G/HV	390	127	125,0	480	153	105	66	100	78	15	18	87,5	53	19	201	381,5	22,5	63	20	43
KS05030	AVL-160G/HV	485	161	159,5	625	225	120	76	115	86	18	18	80,0	53	21	295	479,0	25,0	63	20	71
KS05040	AVL-200G/HV	535	202	199,5	660	260	128	93	120	101	18	18	95,0	58	19	320	534,0	31,0	73	20	98



Präzisionsschraubstöcke Pneumatik hydraulisch

Precision vices pneumatic hydraulic

Étaux de précision pneumatiques hydrauliques



Ausführung:

- Geeignet für Serienfertigung
- Horizontal und vertikal aufspannbar
- Stahlkörper allseitig geschliffen und gehärtet
- Eingebauter Niederzug
- Betthöhe H: $\leq 0,01$ mm

Construction:

- Suitable for mass production
- Clamping positions: horizontal and vertical
- The steel body is hardened and grinded all-round
- Integrated pull-down mechanism
- Bed height H: $\leq 0,01$ mm

Type:

- Approprié à la fabrication en série
- Positions de serrage: horizontale, ou verticale
- Corps en acier trempé et rectifié sur toutes les faces
- Répression basse incorporée
- Hauteur du socle H: $\leq 0,01$ mm

Lieferumfang:

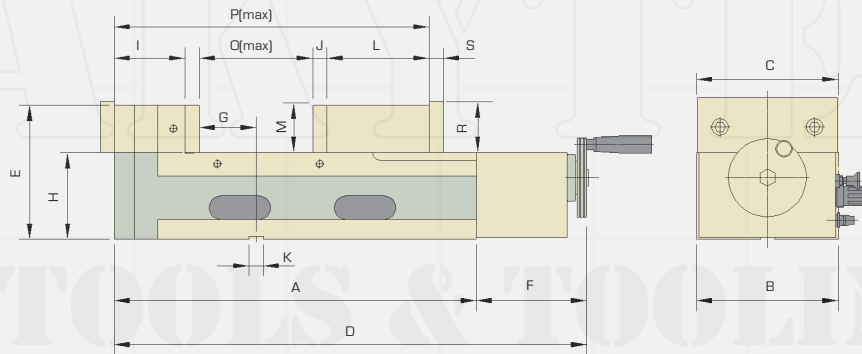
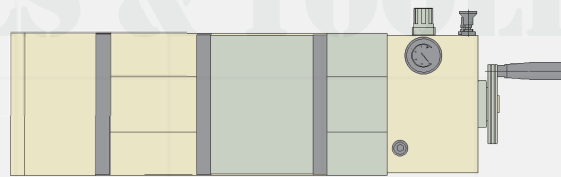
- Bedienungsanleitung
- Incl. Spannschlüssel
- 4 Stück Spannpratzen
- 4 Stück T-Nutensteine 18mm
- Messprotokoll

Delivery:

- Instructions for use
- Wrench
- 4 pcs. vice clamps
- 4 pcs. T-nuts 18mm
- Test certificate

Livraison avec:

- Mode d'emploi
- Clé de serrage
- 4 Mors de serrage
- 4 Tasseaux pour rainures en T
- Protocole de mesure



Bestell-Nr. Order no. Référence	Ausführung Version Type	A	B	C	D	E	F	G	H	I	J	K	L	M	N	O	P	R	S	kN	kg
KS18150	AMP-150G/HV	380	130	130	520	157	140	60	105	85	15	18	110	52	-	0-150	200-380	62	15	62	52
KS18160	AMP-160G/HV	400	160	160	540	157	140	60	105	87	15	18	120	52	-	0-160	210-400	62	15	62	58
KS18165	AMP-165G/HV	490	160	160	630	157	140	60	105	87	15	18	120	55	-	0-250	210-490	65	15	62	65
KS18180	AMP-180G/HV	460	180	180	600	170	140	90	110	90	18	18	130	60	-	0-200	220-460	70	18	90	75
KS18200	AMP-200G/HV	470	200	200	610	170	140	90	110	90	18	18	140	60	-	0-200	230-470	70	18	90	82
KS18300	AMP-300G/HV	570	200	200	710	170	140	90	110	90	18	18	140	60	-	0-300	230-570	70	18	90	93





Doppelspannstöcke mechanisch

Twins vices mechanical

Étaux à double serrage mécanique

Ausführung:

- Doppelspannung mit 2 beweglichen und einer festen Spannbacke
- Horizontal und vertikal aufspannbar
- Stahlkörper allseitig geschliffen und gehärtet
- Eingebauter Niederzug
- Spannwiederholgenauigkeit $\leq 0,01$ mm
- Mittenspanngenauigkeit $\leq 0,01$ mm
- Betthöhe H: $\leq 0,01$ mm

Construction:

- Double-clamping via two mobile and one fixed jaw.
- Clamping positions: horizontal, and vertical
- The steel body is hardened and grinded all-round
- Integrated pull-down mechanism
- Repeating accuracy $\leq 0,01$ mm
- Clamping accuracy at the centre $\leq 0,01$ mm
- Bed height H: $\leq 0,01$ mm

Type:

- Double serrage avec deux mâchoires mobile et une mâchoire fixe
- Positions de serrage: horizontale, ou verticale
- Corps en acier trempé et rectifié sur toutes les faces
- Répression basse incorporée
- Précision de la répétition $\leq 0,01$ mm
- Précision de la répétition au centre $\leq 0,01$ mm
- Hauteur du socle H: $\leq 0,01$ mm

Lieferumfang:

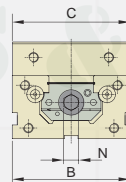
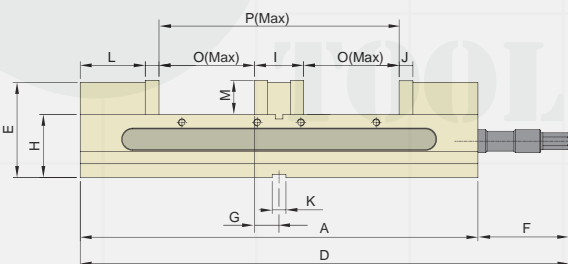
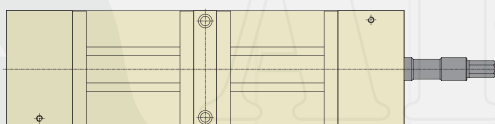
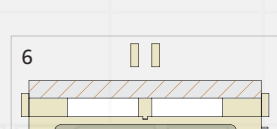
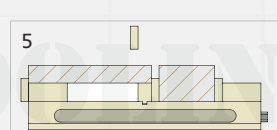
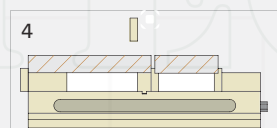
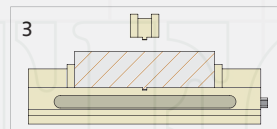
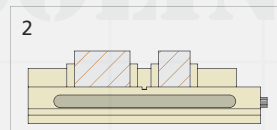
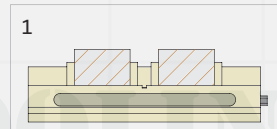
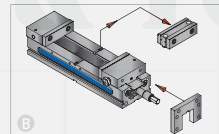
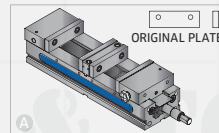
- Bedienungsanleitung
- Incl. Spannschlüssel
- 4 Stück Spannpratzen
- 4 Stück T-Nutensteine 18mm
- Messprotokoll

Delivery:

- Instructions for use
- Wrench
- 4 pcs. vice clamps
- 4 pcs. T-nuts 18mm
- Test certificate

Livraison avec:

- Mode d'emploi
- Clé de serrage
- 4 Mors de serrage
- 4 Tasseaux pour rainures en T
- Protocole de mesure



9

Bestell-Nr. Order no. Référence	Ausführung Version Type	A	B	C	D	E	F	G	H	I	J	K	L	M	N	O	P	kg
KS09010	TLD-40G/HV	405	104	103	459	96,5	54	27,5	63,50	55	15	18	69	38,0	14	90	235	20
KS09020	TLD-60G/HV	520	154	153	536	124,05	16	33,0	82,55	66	18	18	86,5	44,5	19	125	316	52

Doppelspannstöcke mechanisch

Twin vices mechanical

Étaux à double serrage mécanique



Ausführung:

- Doppelspannung mit 2 beweglichen und einer festen Spannbacke
- Horizontal und vertikal aufspannbar
- Stahlkörper allseitig geschliffen und gehärtet
- Eingebauter Niederzug
- Spannwiederholgenauigkeit $\leq 0,01$ mm
- Mittenspanngenauigkeit $\leq 0,01$ mm
- Betthöhe H: $\leq 0,01$ mm

Construction:

- Double-clamping via two mobile and one fixed jaw.
- Clamping positions: horizontal and vertical
- The steel body is hardened and grinded all-round
- Integrated pull-down mechanism
- Repeating accuracy $\leq 0,01$ mm
- Clamping accuracy at the centre $\leq 0,01$ mm
- Bed height H: $\leq 0,01$ mm

Type:

- Double serrage avec deux mâchoires mobile et une mâchoire fixe
- Positions de serrage: horizontale ou verticale
- Corps en acier trempé et rectifié sur toutes les faces
- Répression basse incorporée
- Précision de la répétition $\leq 0,01$ mm
- Précision de la répétition au centre $\leq 0,01$ mm
- Hauteur du socle H: $\leq 0,01$ mm

Lieferumfang:

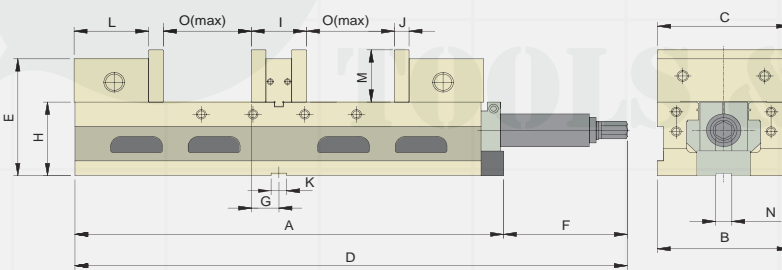
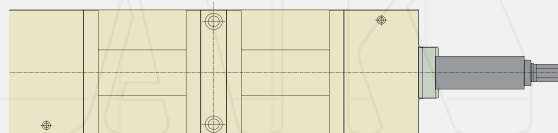
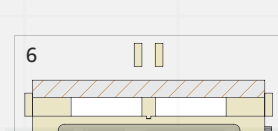
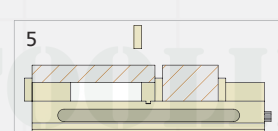
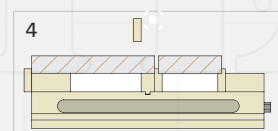
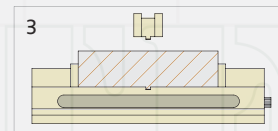
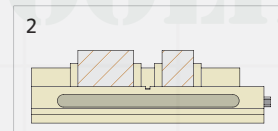
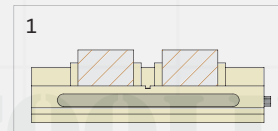
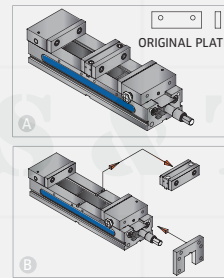
- Bedienungsanleitung
- Incl. Spannschlüssel
- 4 Stück Spannpratzen
- 4 Stück T-Nutensteine 18mm
- Messprotokoll

Delivery:

- Instructions for use
- Wrench
- 4 pcs. vice clamps
- 4 pcs. T-nuts 18mm
- Test certificate

Livraison avec:

- Mode d'emploi
- Clé de serrage
- 4 Mors de serrage
- 4 Tasseaux pour rainures en T
- Protocole de mesure



Bestell-Nr. Order no. Référence	Ausführung Version Type	A	B	C	D	E	F	G	H	I	J	K	L	M	N	O	kg
KS10010	ALD-60G/HV	497	154	152	610	143	113	32	90	64	17	18	86,5	58	14	34-102	63,5





Präzisionsschraubstöcke mechanisch

Precision vices mechanical

Étaux de précision mécanique

Ausführung:

- Horizontal, vertikal oder seitlich aufspannbar
- Stahlkörper allseitig geschliffen und gehärtet
- Eingebauter Niederzug
- Betthöhe H: $\leq 0,01$ mm

Lieferumfang:

- Bedienungsanleitung
- Incl. Spannschlüssel
- Messprotokoll

Construction:

- Clamping positions: horizontal, vertical and lateral
- The steel body is hardened and grinded all-round
- Integrated pull-down mechanism
- Bed height H: $\leq 0,01$ mm

Delivery:

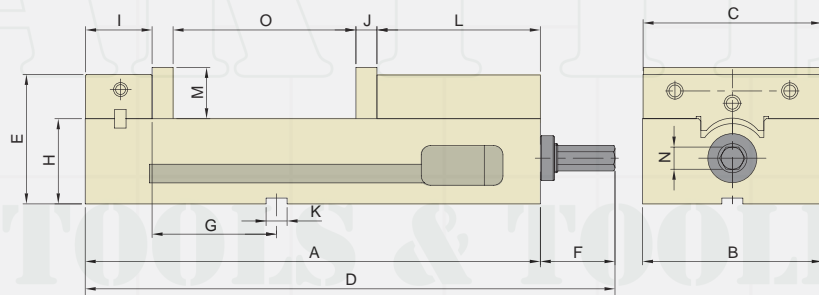
- Instructions for use
- Wrench
- Test certificate

Type:

- Positions de serrage: horizontale, verticale ou latérale
- Corps en acier trempé et rectifié sur toutes les faces
- Répression basse incorporée
- Hauteur du socle H: $\leq 0,01$ mm

Livraison avec:

- Mode d'emploi
- Clé de serrage
- Protocole de mesure



9

Bestell-Nr. Order no. Référence	Ausführung Version Type	A	B	C	D	E	F	G	H	I	J	K	L	M	N	O	kg
KS12010	AMC-40G/HV	330	105	102	372	100	42	82,6	68	46,8	21	18	106	40,0	14	125	21,0
KS12020	AMC-60G/HV	390	154	153	455	111	65	123	73	57,0	18	18	140	44,5	19	148	36,5



9.23



8.24

Präzisionsschraubstöcke mechanisch

Precision vices mechanical

Étaux de précision mécanique



Ausführung:

- Horizontal und vertikal aufspannbar
- Stahlkörper geschliffen und gehärtet
- Eingebauter Niederzug
- Betthöhe H: $\leq 0,01$ mm

Construction:

- Clamping positions: horizontal and vertical
- The steel body is hardened and grinded
- Integrated pull-down mechanism
- Bed height H: $\leq 0,01$ mm

Type:

- Positions de serrage: horizontale ou verticale
- Corps en acier trempé et rectifié sur toutes
- Répression basse incorporée
- Hauteur du socle H: $\leq 0,01$ mm

Lieferumfang:

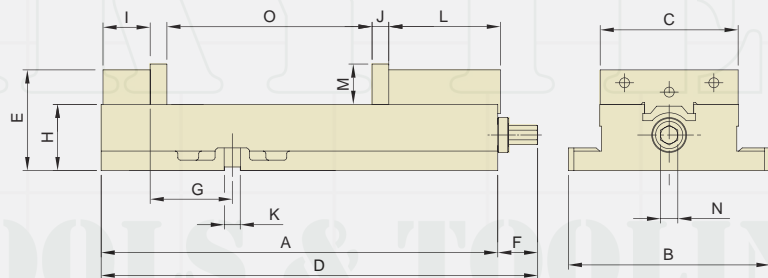
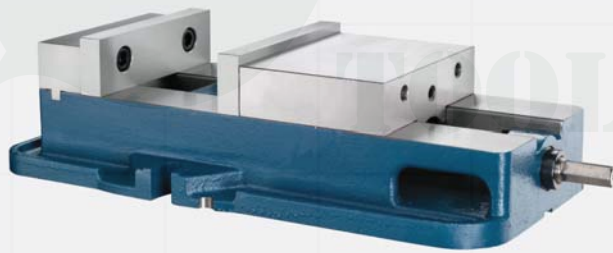
- Bedienungsanleitung
- Incl. Spannschlüssel
- Messprotokoll

Delivery:

- Instructions for use
- Wrench
- Test certificate

Livraison avec:

- Mode d'emploi
- Clé de serrage
- Protocole de mesure



Bestell-Nr. Order no. Référence	Ausführung Version Type	A	B	C	D	E	F	G	H	I	J	K	L	M	N	O	kg
KS11010	ATW-40	312,5	166	103,5	352,5	85,65	40	71	57,15	35,1	15	12	102	35,0	14,0	103,9	18
KS11020	ATW-50	368,0	194	127,0	404,0	97,00	36	85	63,5	40,5	17	16	120	38,1	16,0	127,0	25
KS11030	ATW-675	432,0	235	152,0	476,0	111,02	44	108	73,02	52,0	18	17,48 / 18	123	44,5	19,0	192,0	36
KS11040	ATW-689	437	222	152	481,0	111,025	44	90,5	73,025	52	18	17,48 / 18	123	44,5	19,0	226,0	36
KS11050	ATW-810	555	295	203	585,0	134,074	30	125,7	84,074	58	24,2	20,65 / 18	157	56,0	19,0	265,0	68





Präzisionsschraubstöcke mechanisch

Precision vices mechanical

Étaux de précision mécanique

Ausführung:

- Horizontal, vertikal oder seitlich aufspannbar
- Stahlkörper allseitig geschliffen und gehärtet
- Eingebauter Niederzug
- Betthöhe H: $\leq 0,01$ mm

Construction:

- Clamping positions: horizontal, vertical and lateral
- The steel body is hardened and grinded all-round
- Integrated pull-down mechanism
- Bed height H: $\leq 0,01$ mm

Type:

- Positions de serrage: horizontale, verticale ou latérale
- Corps en acier trempé et rectifié sur toutes les faces
- Répression basse incorporée
- Hauteur du socle H: $\leq 0,01$ mm

Lieferumfang:

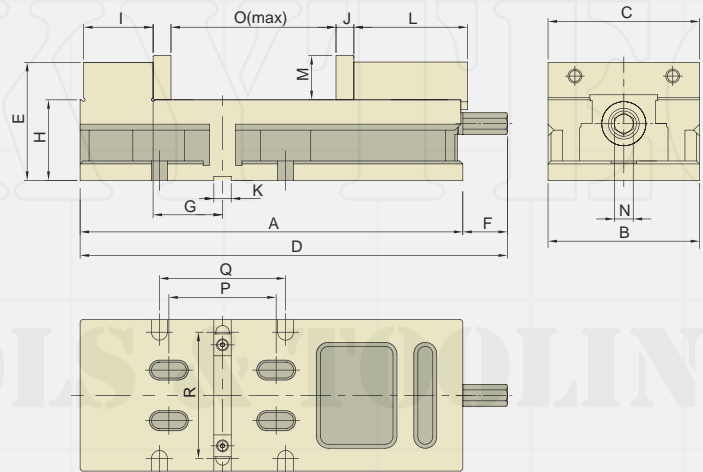
- Bedienungsanleitung
- Incl. Spanschlüssel
- Messprotokoll

Delivery:

- Instructions for use
- Wrench
- Test certificate

Livraison avec:

- Mode d'emploi
- Clé de serrage
- Protocole de mesure



9

Bestell-Nr. Order no. Référence	Ausführung Version Type	A	B	C	D	E	F	G	H	I	J	K	L	M	N	O	P	Q	R	kg
KS13010	MG-60G/HV	385	152,45	152	431,8	118,7	46,8	61,1	81	69,9	18	18	114,3	44,5	19	163	107,95	127	127	31



Präzisionsschraubstöcke hydraulisch

Precision vices hydraulic

Étaux de précision hydraulique



Ausführung:

- Spannkraft voreinstellbar durch Rillenmarkierung
- Horizontal und vertikal aufspannbar
- 50° schwenkbar
- Führungen geschliffen und gehärtet

Construction:

- Clamping force preadjustable by graduation lines
- Clamping positions: horizontal and vertical
- 50° pivotable
- Slides hardened and grinded

Type:

- La tension du ressort ce fait par préréglage avec marquage.
- Positions de serrage: horizontale ou verticale
- Pivotant de 50°
- Rainures trempées et rectifiées

Lieferumfang:

- Bedienungsanleitung
- Incl. Spanschlüssel
- Messprotokoll

Delivery:

- Instructions for use
- Wrench
- Test certificate

Livraison avec:

- Mode d'emploi
- Clé de serrage
- Protocole de mesure

Spannkraft:

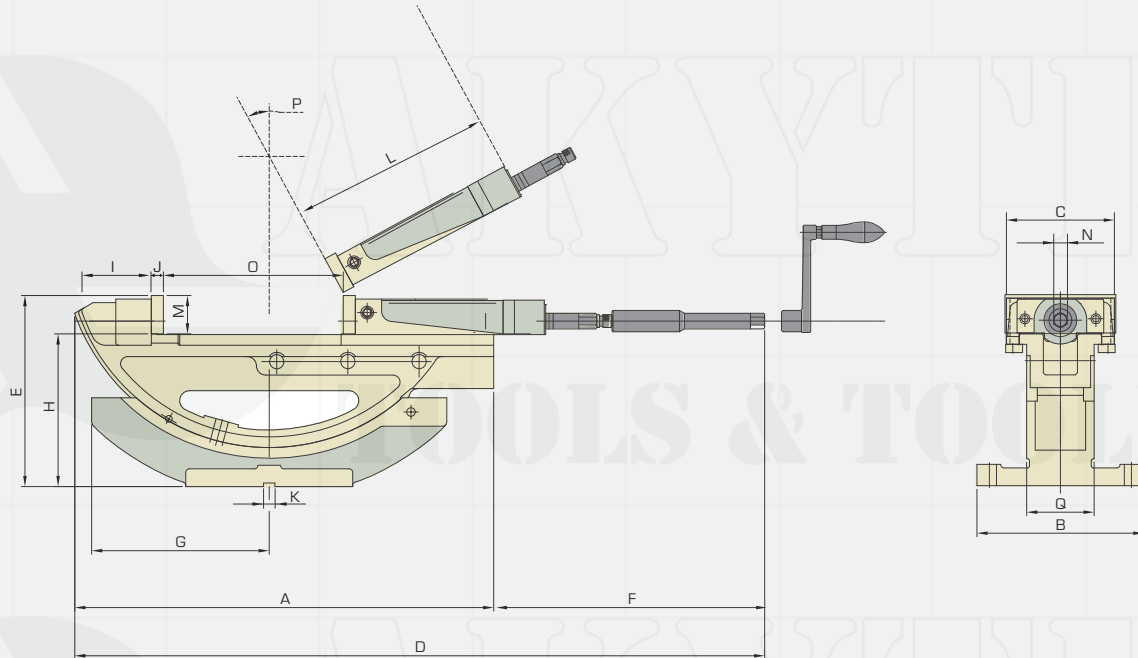
KS08010 = 25 kN
KS08020 = 44 kN

Clamping force:

KS08010 = 25 kN
KS08020 = 44 kN

Tension du ressort:

KS08010 = 25 kN
KS08020 = 44 kN



Bestell-Nr. Order no. Référence	Ausführung Version Type	A	B	C	D	Winkel E Angle E Angle E	F	G	H	I	J	K	L	M	N	O	P	Q	kN	kg
KS08010	HPT-40	330	160	104	525	177	195	172	141	65	11	16	153	36	14	170	50	65,0	25	28
KS08020	HPT-60	590	235	152	812	264	222	250	210	97	15	16	175	54	19	300	50	94,5	44	75

9





Präzisionsschraubstöcke mechanisch mit Spannkraftverstärker

Precision vices mechanical with mechanical booster

Étaux de précision mécanique avec répéteur de la tension du ressort

Ausführung:

- Mit mechanischem Spannkraftverstärker
- Spannkraft voreinstellbar durch Rillenmarkierung
- Horizontal und vertikal aufspannbar
- Führungen geschliffen und gehärtet
- Betthöhe H: $\leq 0,01$ mm

Lieferumfang:

- Bedienungsanleitung
- Incl. Spannschlüssel
- Messprotokoll

Spannkraft:

KS06010 = 40 kN
 KS06020 = 50 kN
 KS06030 = 60 kN

Construction:

- With mechanical booster
- Clamping force preadjustable by graduation lines
- Clamping positions: horizontal and vertical
- Slides hardened and grinded
- Bed height H: $\leq 0,01$ mm

Delivery:

- Instructions for use
- Wrench
- Test certificate

Clamping force:

KS06010 = 40 kN
 KS06020 = 50 kN
 KS06030 = 60 kN

Type:

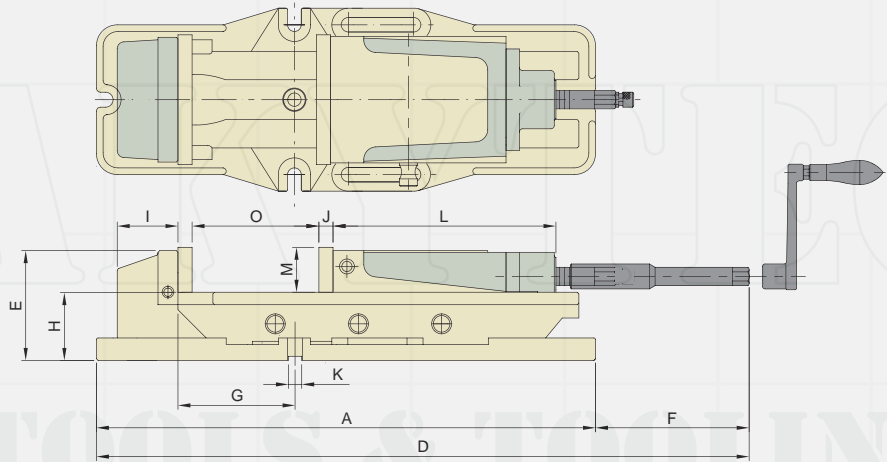
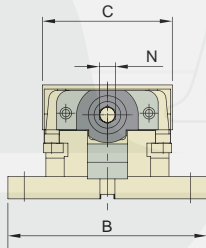
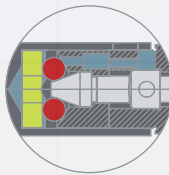
- Avec répéteur de la tension du ressort
- La tension du ressort ce fait par pré réglage avec marquage.
- Positions de serrage: horizontale ou verticale
- Rainures trempées et rectifiées
- Hauteur du socle H: $\leq 0,01$ mm

Livraison avec:

- Mode d'emploi
- Clé de serrage
- Protocole de mesure

Tension du ressort:

KS06010 = 40 kN
 KS06020 = 50 kN
 KS06030 = 60 kN



9

Mit patentiertem mechanischem Spannkraftverstärker:

- 1 kein Ölverlust
- 2 genaue Wiederholbarkeit der Spannkraft
- 3 keine Veränderung der Spannkraft
- 4 keine Vibrationen während der Bearbeitung
- 5 lange Lebensdauer

With patented mechanical booster:

- 1 no loss of oil
- 2 exact repeatability of the clamping force
- 3 constant clamping force
- 4 no vibrations during the operation
- 5 long life

Avec répéteur de la tension du ressort patenté:

- 1 pas de déchet d'huile hydraulique
- 2 répétabilité exacte de la tension du ressort
- 3 tension du ressort constante
- 4 pas de vibrations durant l'usinage
- 5 durabilité longue

Bestell-Nr. Order no. Référence	Ausführung Version Type	A	B	C	D	E	F	G	H	I	J	K	L	M	N	O	kN	kg
KS06010	MP-50A	538	185	130	670	117	132	82	72	76	15	16	175	46	19	220	40	38
KS06020	MP-60A	620	240	154	800	132	180	140	82	82	17	16	208	54	19	300	50	58
KS06030	MP-80A	700	280	206	900	160	200	118	100	100	21	18	245	62	19	300	60	104

Präzisionsschraubstöcke hydraulisch

Precision vices hydraulic

Étaux de précision hydraulique



Ausführung:

- Spannkraft voreinstellbar durch Rillenmarkierung
- Horizontal und vertikal aufspannbar
- Führungen geschliffen und gehärtet
- Eingebauter Niederzug
- Betthöhe H: $\leq 0,01$ mm

Construction:

- Clamping force preadjustable by graduation lines
- Clamping positions: horizontal and vertical
- Slides hardened and grinded
- Integrated pull-down mechanism
- Bed height H: $\leq 0,01$ mm

Type:

- La tension du ressort ce fait par préréglage avec marquage.
- Positions de serrage: horizontale, ou verticale
- Rainures trempées et rectifiées
- Répression basse incorporée
- Hauteur du socle H: $\leq 0,01$ mm

Lieferumfang:

- Bedienungsanleitung
- Incl. Spannschlüssel
- Messprotokoll

Delivery:

- Instructions for use
- Wrench
- Test certificate

Livraison avec:

- Mode d'emploi
- Clé de serrage
- Protocole de mesure

Spannkraft:

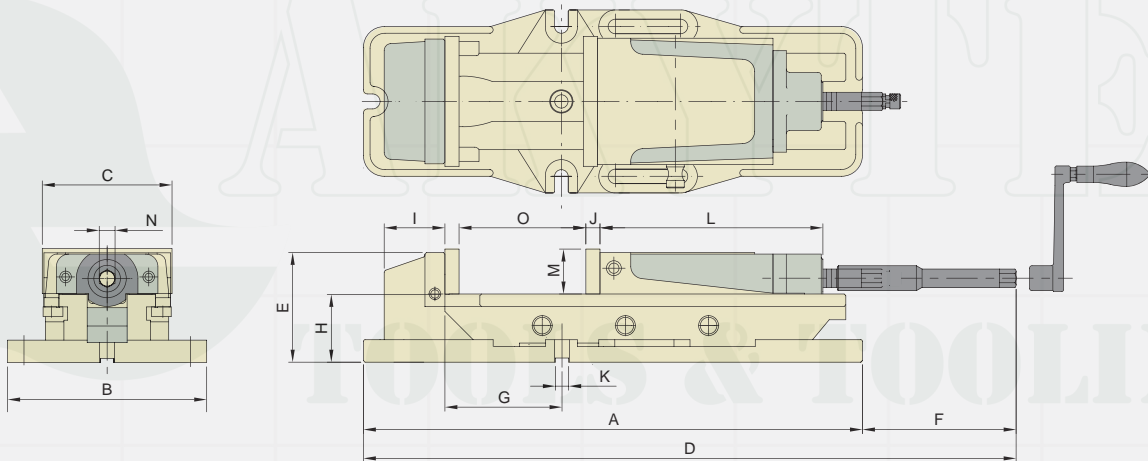
KS07010 = 25 kN
KS07020 = 35 kN
KS07030 = 44 kN
KS07040 = 66 kN

Clamping force:

KS07010 = 25 kN
KS07020 = 35 kN
KS07030 = 44 kN
KS07040 = 66 kN

Tension du ressort:

KS07010 = 25 kN
KS07020 = 35 kN
KS07030 = 44 kN
KS07040 = 66 kN



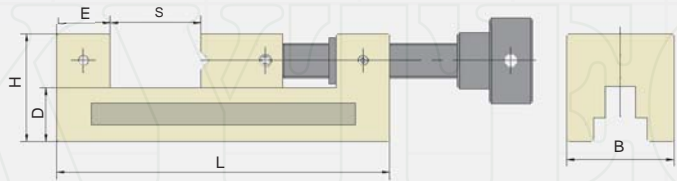
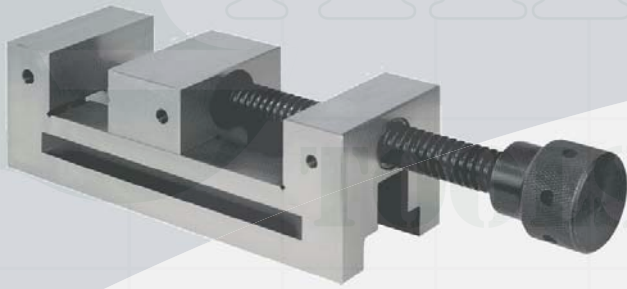
Bestell-Nr. Order no. Référence	Ausführung Version Type	A	B	C	D	E	F	G	H	I	J	K	L	M	N	O	kN	kg
KS07010	HP-40A	435	160	104	525	93	90	53	58	76	11	16	153	36	14	170	25	24
KS07020	HP-50A	538	185	130	670	117	132	82	72	82	15	16	175	46	19	220	35	37
KS07030	HP-60A	620	240	154	800	132	180	140	82	81	17	16	208	54	19	300	44	58
KS07040	HP-80A	700	280	206	900	160	200	118	100	101	21	18	245	62	19	300	66	104



Schleif- und Kontrollschraubstöcke mit Gewindespindel

Grinding and inspection vices with threaded spindle

Etaux de contrôle et de rectification à réglage à vis

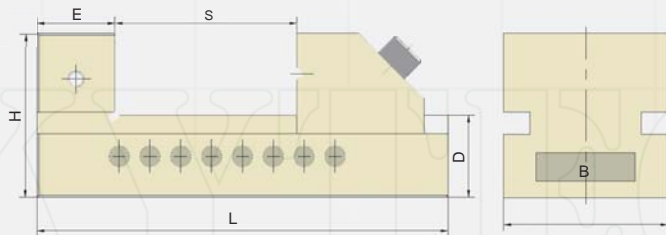
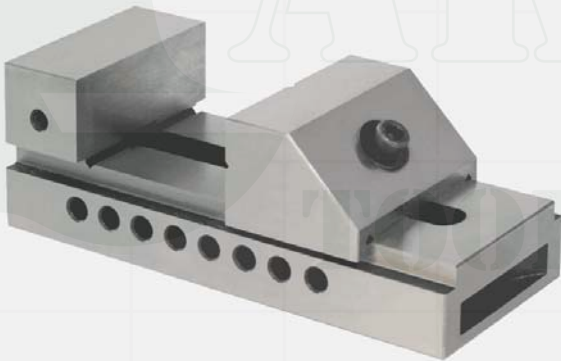


Bestell-Nr. Order no. Référence	B	H	E	D	S _{max}	L	kg
90.11.050	50	50	25	25	65	155	3
90.11.073	73	74	32	39	100	210	5
90.11.100	100	95	38	50	125	260	13

Schleif- und Kontrollschraubstöcke mit Schnellverstellung

Grinding and inspection vices with quick adjustment

Etaux de contrôle et de rectification à réglage rapide



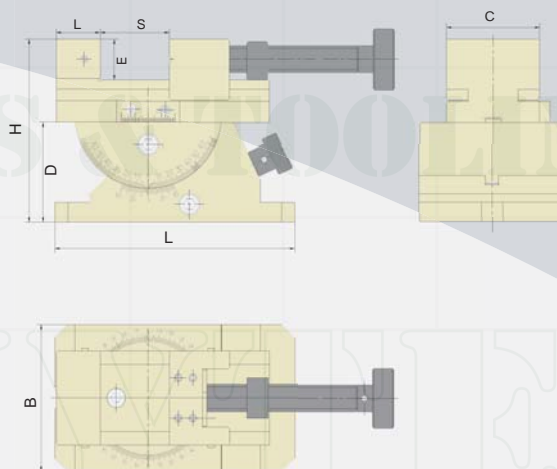
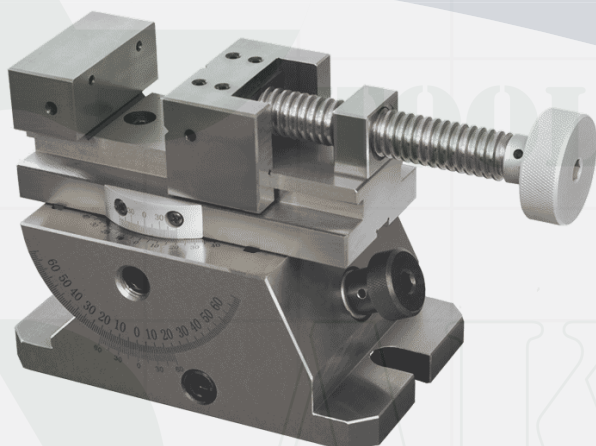
Bestell-Nr. Order no. Référence	B	H	E	D	S _{max}	L	kg
90.12.050	50	50	30	25	65	140	2
90.12.073	73	67	35	32	100	190	5
90.12.100	100	90	47	45	125	245	11

9

Universal-Schleif- und Kontrollschraubstöcke

Universal, grinding and inspection vices

Etaux de contrôle et de rectification universel



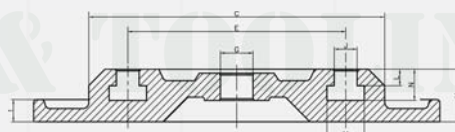
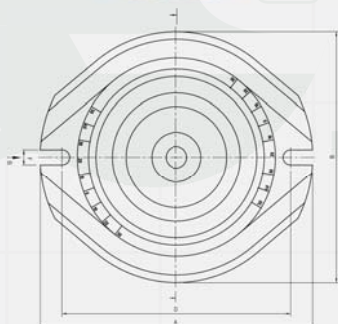
Bestell-Nr.
Order no.
Référence

	B	H	D	E	C	S _{max}	L	kg
90.17.080	110	137	75	30	70	80	180	12

Drehplatte

Swivel base

Plateau tournant



Bestell-Nr.
Order no.
Référence

Ausführung
Version
Type

	A	B	C	D	E	F	G	H	I	J	K	L	M	N	
Z.KS.HP402A	HP-40	233	220	167	197	125	12	16	25	25	11	0	7	19	15
Z.KS.HP502A	HP-50 / MP-50	272	260	212	239	160	18	16	33	33	14	0	10	26	22
Z.KS.HP602A	HP-60 / MP-60	327	322	255	286	201	20	16	37	37	18	0	12	32	23
Z.KS.HP802A	HP-80 / MP-80	410	410	305	370	240	20	16	46	46	18	0	15	36	27
Z.KS.AT413A	ATW-40	250	230	182	210	134	14	20	32	13,5	14	0	10	23,5	19
Z.KS.AT513A	ATW-50	275	257	212	239	163	14	20	36	13,5	14	0	10	23,5	19
Z.KS.AT613A	ATW-675 / ATW689	320	300	255	280	191	20	25	42	14,5	17,5	0	13	34	30
Z.KS.AT813A	ATW-810	400	380	320	356	250	20	30	49	20	17	0	15	32	33

9





Parallel-Unterlagen-Sätze

Set of parallel supports

Jeu de supports parallèles



Verwendung:

Parallelunterlagen finden vielseitige Verwendung als Hilfsmittel zum Spannen und Positionieren z.B. beim Schleifen, Fräsen, Erodieren, Messen und Anreissen.

Application:

Parallels are widely used for clamping and positioning, f.e. during grinding, milling, eroding, measuring and scribing.

Application:

Parallèles sont largement utilisés pour le serrage et le positionnement, p.e. pendant le meulage, fraisage, électroérosion, mesurage et traçage.

Bestell-Nr. Order no. / Référence	Ausführung Version / Type
91.12.150.1	14 x 2 - 150 x 10 x 14 (16,18,20,22,24,26,28,30,32,35,40,45,50)
91.12.150.2	14 x 2 - 150 x 8 x 14 (16,18,20,22,24,26,28,30,32,35,40,45,50)
91.12.200.3	14 x 2 - 200 x 10 x 14 (16,18,20,22,24,26,28,30,32,35,40,45,50)
91.13.100.1	9 x 2 - 100 x 4 x 10 (14,18,22,26,30,34,38,42)

Härte: HRC 55 - 62
Hardeness: HRC 55 - 62
Dureté: HRC 55 - 62

Genauigkeit: 0,01mm
Accuracy: 0,01mm
Exactitude: 0,01mm

Parallelität: 0,005mm
Parallelism: 0,005mm
Parallélisme: 0,005mm

9



Ersatzbacken-Paare

Pair of spare jaws

Paire de mors de rechange



Bestell-Nr. Order no. Référence	Ausführung Version Type	Abmessung Size Dimension
Z.KS.SA.AT409	ATW-40	102 x 35 x 15
Z.KS.SA.AT509	ATW-50 / AMC-50	126 x 38,1 x 17
Z.KS.SA.ATL609	ATW-675 / ATW-689 / MG-60 / AMC-60 / TLD-60	151 x 44,5 x 18
Z.KS.SA.ATL809	ATW-810	206 x 56 x 24,2
Z.KS.SA.AMC409	AMC-40	102 x 40 x 21
Z.KS.SA.AVQ4401	AVQ-100 / AVL-100	102 x 45 x 15
Z.KS.SA.AVQ5401	AVQ-125 / AVL-125	124,7 x 53 x 15
Z.KS.SA.AVQ6401	AVQ-160 / AVL-160 / ALQ-160	159,2 x 53 x 18
Z.KS.SA.AVQ8401	AVQ-160 / AVL-200 / ALQ-160	199,5 x 58 x 18
Z.KS.SA.HP403	HP-40	104 x 36 x 11
Z.KS.SA.HP503	HP-50 / MP-50	130 x 46 x 15
Z.KS.SA.HP603	HP-60 / MP-60	154 x 54 x 17
Z.KS.SA.HP803	HP-80 / MP-80	206 x 62 x 21
Z.KS.SA.AVC6401	AVC-160 / AVM-160	160 x 58 x 15
Z.KS.SA.AVC8401	AVC-200 / AVM-200	200 x 63 x 18
Z.KS.SA.TLD4401	TLD-40	102 x 38 x 15
Z.KS.ST.ALD6403	ALD-60	152 x 58 x 17

9





Prismenbacken

Prismatic jaws

Mors prismatiques

Bestell-Nr. Order no. Référence	Ausführung Version Type	Abmessung Size Dimension	Größe Vee Type
Z.KS.PR.AT409R	ATW-40	102 x 35 x 31	40 x 120°
Z.KS.PR.AT509R	ATW-50	126 x 38,1 x 31	40 x 120°
Z.KS.PR.AT609R	ATW-675 / 689 / MG-60 / AMC-60 / TLD-60	151 x 44,5 x 31	45 x 120°
Z.KS.PR.AT809R	ATW-810	206 x 60 x 36	60 x 120°
Z.KS.PR.AVQ4407	AVQ / AVL-100	102 x 45 x 28	36,26 x 120°
Z.KS.PR.AVQ5407	AVQ / AVL-125	124,7 x 53 x 31	50 x 120°
Z.KS.PR.AVQ6407	AVQ / AVL-160	159,2 x 53 x 31	55 x 120°
Z.KS.PR.AVQ8407	AVQ / AVL-200	200 x 56 x 31	55 x 120°
Z.KS.PR.HP403R	HP-40	104 x 36 x 31	40 x 120°
Z.KS.PR.HP503R	HP / MP-50	130 x 46 x 31	45 x 120°
Z.KS.PR.HP603R	HP / MP-60	154 x 54 x 31	55 x 120°
Z.KS.PR.HP803R	HP / MP-80	206 x 62 x 36	60 x 120°
Z.KS.PR.AVC6407	AVC / AVM-160	160 x 58 x 30	55 x 120°
Z.KS.PR.AVC8407	AVC / AVM-200	200 x 63 x 36	70 x 120°
Z.KS.PR.TLD4404	TLD-40	102 x 38 x 31	40 x 120°
Z.KS.PR.ALD6404	ALD-60	152 x 58 x 49	55 x 120°



Stufenbacken (Paar)

Step jaws (Pair)

Mors étagés (Paire)

Bestell-Nr. Order no. Référence	Ausführung Version Type	Abmessung Size Dimension	Stufe Step Cran
Z.KS.ST.AT409L	ATW-40	102 x 35 x 15	4 x 3,5
Z.KS.ST.AT509L	ATW-50	126 x 38,1 x 17	4 x 3,5
Z.KS.ST.AT609L	ATW-675 / 689 / MG-60 / AMC-60 / TLD-60	151 x 44,5 x 18	5 x 4,5
Z.KS.ST.AT809L	ATW-810	206 x 56 x 24,2	6 x 5,5
Z.KS.ST.AVQ4404	AVQ / AVL-100	102 x 45 x 15	5 x 5
Z.KS.ST.AVQ5404	AVQ / AVL-125	124,7 x 53 x 15	5 x 5
Z.KS.ST.AVQ6404	AVQ / AVL-160	159,2 x 53 x 18	5 x 4,5
Z.KS.ST.AVQ8404	AVQ / AVL-200	200 x 56 x 18	4 x 5
Z.KS.ST.AVC6404	AVC / AVM-160	160 x 58 x 15	5 x 5
Z.KS.ST.AVC8404	AVC / AVM-200	200 x 63 x 18	5 x 5
Z.KS.ST.AMC409L	AMC-40	102 x 40 x 21	4 x 3,5
Z.KS.ST.TLD4402	TLD-40	102 x 38 x 15	8 x 5
Z.KS.ST.ALD6403	ALD-60	152 x 58 x 17	8 x 5



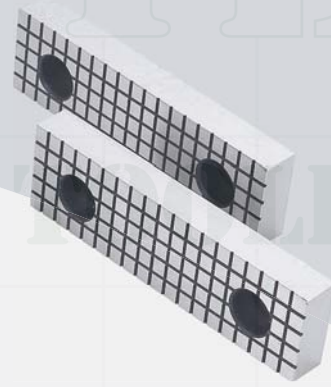
9

Geriffelte Backen / Rillenbacken (Paar)

Serrated jaws (Pair)

Mors à rainures (Paire)

Bestell-Nr. Order no. Référence	Ausführung Version Type	Abmessung Size Dimension	Raster Grid Type
Z.KS.GR.AT409T	ATW-40	102 x 35 x 15	9 x 9
Z.KS.GR.AT509T	ATW-50	126 x 38,1 x 17	9 x 9
Z.KS.GR.AT609T	ATW-675 / 689 / MG-60 /AMC-60 / TLD-60	151 x 44,5 x 18	8 x 8
Z.KS.GR.AT809T	ATW-810	206 x 60 x 24,2	8 x 8
Z.KS.GR.AVQ4405	AVQ / AVL-100	102 x 45 x 15	9 x 9
Z.KS.GR.AVQ5405	AVQ / AVL-125	124,7 x 53 x 15	9 x 9
Z.KS.GR.AVQ6405	AVQ / AVL-160	159,2 x 53 x 18	9 x 9
Z.KS.GR.AVQ8405	AVQ / AVL-200	200 x 56 x 18	9 x 9
Z.KS.GR.HP403T	HP / MP-40	104 x 36 x 11	8 x 8
Z.KS.GR.HP503T	HP / MP-50	130 x 46 x 15	8 x 8
Z.KS.GR.HP603T	HP / MP-60	154 x 54 x 17	8 x 8
Z.KS.GR.HP803T	HP / MP-80	206 x 100 x 30	8 x 8
Z.KS.GR.AVC6405	AVC / AVM-160	160 x 58 x 15	8 x 8
Z.KS.GR.AVC8405	AVC / AVM-200	200 x 63 x 18	8 x 8
Z.KS.GR.TLD4403	TLD-40	102 x 38 x 15	9 x 9
Z.KS.GR.AMC409T	AMC-40	102 x 40 x 21	9 x 9



Niederzugbacken (Paar)

Hold down jaws (Pair)

Mors d'emboutissage (Paire)

Bestell-Nr. Order no. Référence	Ausführung Version Type	Größe-A Size-A Type-A	Größe-B Size-B Type-A
Z.KS.NZ.HP403DA	HP-40	104 x 36 x 12	104 x 36 x 18
Z.KS.NZ.HP503DA	HP / MP-50	130 x 46 x 15,12	130 x 46 x 21
Z.KS.NZ.HP603DA	HP / MP-60	154 x 54 x 17,99	154 x 54 x 21,5
Z.KS.NZ.HP803DA	HP / MP-80	206 x 62 x 21	206 x 62 x 25



Weiteres Zubehör auf Anfrage

Further accessories on request

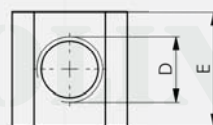
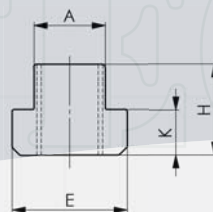
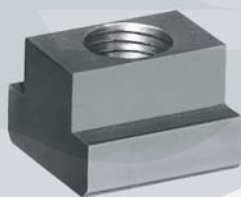
Autres accessoires sur demande





T-Nuten (T-Nutensteine)

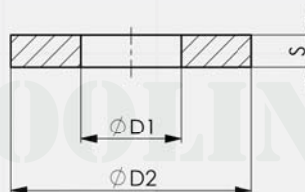
T-Nuts
Tasseaux



Bestell-Nr. Order no. Référence	Ausführung Version Type	A	E	H	K
Z.KS.80010	M6x8	7,7	13	10	6
Z.KS.80028	M8x10	9,7	15	12	6
Z.KS.80036	M10x12	11,7	18	14	7
Z.KS.800366	M10x16	15,7	25	18	9
Z.KS.81265	M10x18	17,7	28	20	10
Z.KS.80176	M14x18	17,7	28	20	10
Z.KS.80077	M18x20	19,7	32	24	12
Z.KS.80242	M18x22	21,7	35	28	14
Z.KS.80093	M22x24	23,7	40	32	16

Scheiben DIN 6340

Plain washers DIN 6340
Joints DIN 6340



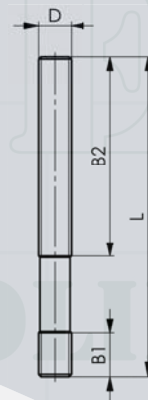
Bestell-Nr. Order no. Référence	Ausführung Version Type	D1	D2	S
Z.KS.82818	M6	6,4	17	2
Z.KS.82826	M8	8,4	23	4
Z.KS.82834	M10	10,5	28	4
Z.KS.82859	M14	15	40	5
Z.KS.82875	M18	19	45	6
Z.KS.82891	M22	23	50	8

9

Stiftschrauben DIN 6379

Studs DIN 6379

Boulon fileté DIN 6379

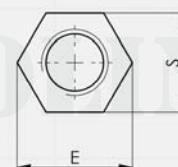
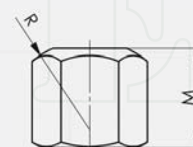
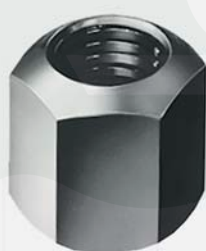


Bestell-Nr. Order no. Référence	Ausführung Version Type	B1	B2
Z.KS.84780	M6x50	9	30
Z.KS.81257	M8x40	11	20
Z.KS.81299	M10x50	13	25
Z.KS.84830	M10x80	13	50
Z.KS.81372	M14x63	17	32
Z.KS.84954	M18x125	23	75
Z.KS.86561	M18x160	23	100
Z.KS.81539	M22x160	31	100

Sechskantmuttern DIN 6330B

Fixture nuts DIN 6330B

Écrou hexagonal DIN 6330B



Bestell-Nr. Order no. Référence	Ausführung Version Type	E	M	R	S
Z.KS.82362	M6	11,05	9	9	10
Z.KS.82370	M8	14,40	12	12	13
Z.KS.82354	M10	17,80	15	15	16
Z.KS.82321	M14	23,40	21	20	21
Z.KS.82420	M18	30,10	27	24	27
Z.KS.82339	M22	37,70	33	30	34

9



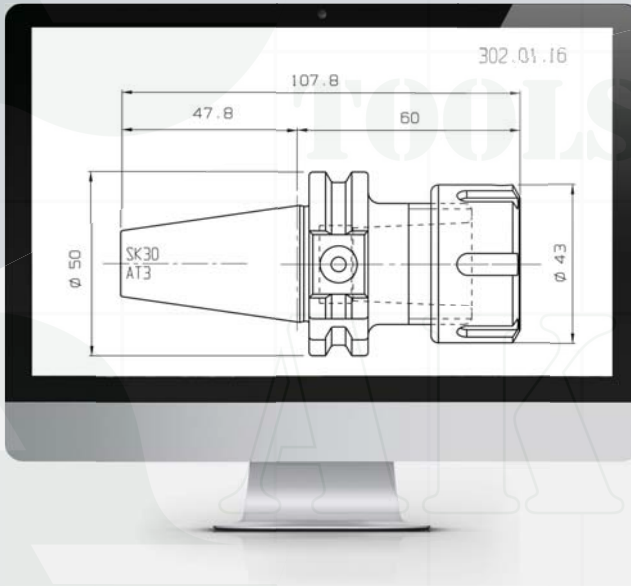


Schweriner Schloss
Schwerin Palace
Château de Schwerin

Messtechnik
Measuring technique
Métrologie

TOOLS & TOOLING





Technische Datenblätter, STEP-/STL-Modelle für die Simulation der NC-Programme und DXF-Zeichnungen zur Erstellung des Einrichteblattes stehen Online zur Verfügung.

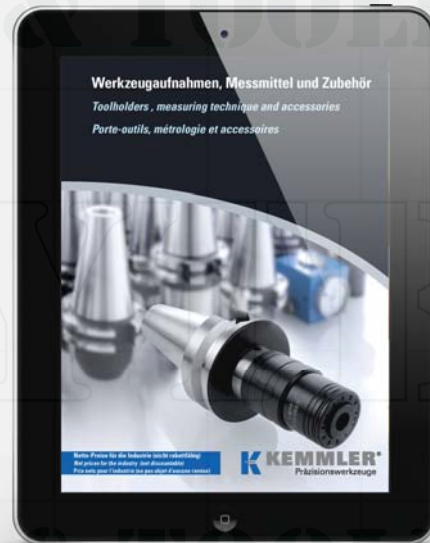
Technical data sheets, STEP / STL models for the simulation of NC programs and DXF drawings to create the tooling sheet are online available.

Fiches techniques, STEP/STL modèles techniques pour la simulation de programmes CN et dessins DXF pour créer la feuille d'installation sont disponible online.

Sie können unsere Kataloge entweder direkt im Browser betrachten oder Sie auf Ihren PC, Smartphone oder Tablet herunterladen (PDF-Reader notwendig).

You can view our catalogues either directly in the browser or download to your PC, smartphone or tablet (PDF reader required).

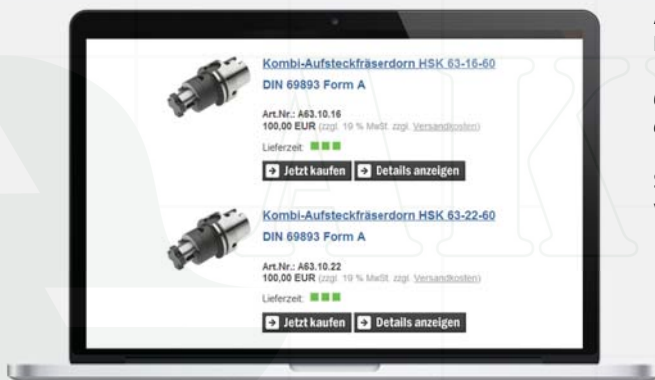
Vous pouvez consulter nos catalogues directement dans le navigateur ou télécharger sur votre PC, smartphone ou tablet (lecteur PDF requis).



Auf unserer Internetseite können Sie auch die Lagerverfügbarkeit prüfen.

On our website you can also check the stock availability.

Sur notre site internet vous pouvez également vérifier la disponibilité du stock.



Inhaltsverzeichnis

Index

Table de matières



10.05



10.06



10.08



10.09



10.10



10.10



10.11



10.12



10.13



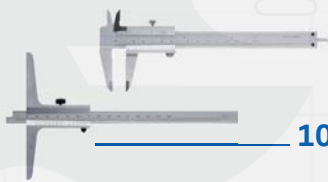
10.14



10.15



10.16



10.17



10.18



10.19



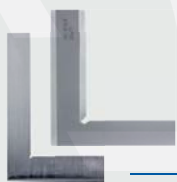
10.20



10.21



10.22



10.23



10.24



10.22





Kantentaster mechanisch

Edge finders mechanical

Palpeurs d'angle mécanique



Verwendung:

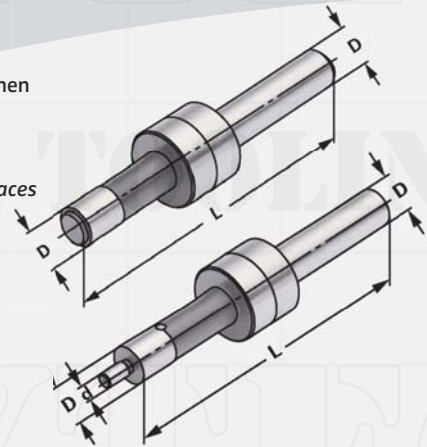
Zum Ausrichten von Werkstück-Bezugsflächen oder Kanten. Drehzahl der Spindel ca. 600 U/min.

Application:

For alignment of component reference surfaces or edges. Spindle speed approx. 600 rpm.

Application:

Pour aligner les surfaces de référence ou les arêtes de pièces à usiner. Vitesse env. 600 tr/min.



Bestell-Nr.
Order no.
Référence

702.10

D

10

L

84

d

-

702.10.4

10

94

4

Ausführung:

Der Tastkopf ist über eine Feder mit dem Einspannschaft elastisch verbunden und ermöglicht eine Ausricht-Genauigkeit von 0,01 mm. Alle Teile ganz gehärtet und geschliffen.

Gr. 10: Mit einfachem Tastkopf 10 mm Ø.

Gr. 10/4: Mit abgesetztem Tastkopf 10 und 4 mm Ø.

Version:

The contact point has a flexible connection to the body via a spring, with an alignment accuracy of 0.01 mm. All parts fully hardened and ground.

Size 10: With parallel contact point 10 mm Ø.

Size 10/4: With stepped contact point 10 and 4 mm Ø.

Exécution:

La pinule est assemblée par un ressort et permet une précision d'alignement de 0,01 mm.

Toutes les pièces sont entièrement trempées et rectifiées.

Réf. 10: Avec palpeur simple Ø 10 mm.

Réf. 10/4: Pinule avec épaulement Ø 10 ou 4 mm.

10

Kantentaster elektronisch 2D

Edge finders electronic 2D

Palpeurs d'angle électroniques 2D



Verwendung:

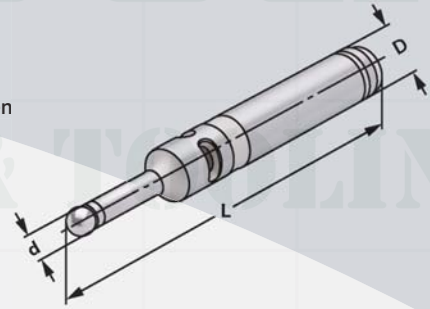
Ausrichten von Werkstück-Bezugsflächen oder Kanten. Bestimmen von Bohrungsmittelpunkten zentrisch zur Arbeitsspindel.

Application:

Alignment of component reference surfaces or edges. Determination of bore centres to the machine spindle.

Application:

Pour aligner les surfaces de référence ou les arêtes de pièces à usiner. Détermination du point central d'un perçage par rapport à la broche d'entraînement.



Bestell-Nr.
Order no.
Référence

	D	L	d
702.16	16	100	10
702.20	20	160	10

Ausführung: Federgelagerte Tastkugel schützt das Gerät vor Beschädigung, falls zu stark angefahren wird. Funktionsteile gehärtet und geschliffen. Rundlauf-Genauigkeit: $\pm 0,01$ mm.

Version: Spring mounted spherical tip protects the unit from damage if contact is too violent. Functional parts hardened and ground. Concentricity: ± 0.01 mm.

Exécution: Les billes évitent tout dommage à l'outil en cas de manœuvre brutale. Pièces de fonctionnement trempées et rectifiées. Précision de concentricité: $\pm 0,01$ mm.

Funktion: Bei Kontakt von Tastkugel und metallischem Werkstück bringen Batterien die Lampe zum Leuchten = Erkennen des Bezugspunktes.

Function: When contact between the spherical tip and metal component occurs, batteries cause the lamp to light = identification of the reference point.

Fonctionnement: Au contact de la bille et de la pièce à usiner métallique, les piles déclenchent l'allumage du voyant = identification du point de référence.

10





Kantentaster elektronisch 3D

Edge finders electronic 3D

Palpeurs d'angle électroniques 3D



Verwendung:

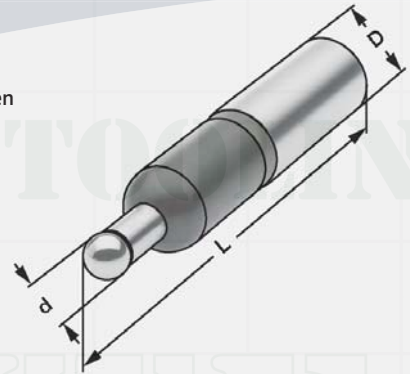
Ausrichten von Werkstück-Bezugsflächen oder Kanten. Bestimmen von Bohrungsmittelpunkten zentrisch zur Arbeitsspindel.

Application:

Alignment of component reference surfaces or edges. Determination of bore centres to the machine spindle.

Application:

Pour aligner les surfaces de référence ou les arêtes de pièces à usiner. Détermination du point central d'un perçage par rapport à la broche d'entraînement.



Bestell-Nr.
Order no.
Référence

D

L

d

702.3.16

16

110

10

702.3.20

20

106

10

Ausführung:

Federnd gelagerte Tastkugel schützt das Gerät vor Beschädigung, falls zu stark angefahren wird. Funktionsteile gehärtet und geschliffen. Rundlauf-Genauigkeit: $\pm 0,01$ mm.

Version:

The spring-mounted spherical tip protects the unit from damage if contact is too violent. Functional parts hardened and ground. Concentricity: ± 0.01 mm.

Exécution:

Les billes sont montées sur ressort pour éviter tout dommage à l'outil en cas de manœuvre brutale. Pièces de fonctionnement trempées et rectifiées. Précision de concentricité: $\pm 0,01$ mm.

Funktion:

Bei Kontakt von Tastkugel und metallischem Werkstück bringen Batterien die Lampe zum Leuchten = Erkennen des Bezugspunktes.

Function:

When contact between the spherical tip and metal component occurs, batteries cause the lamp to light = identification of the reference point.

Fonctionnement:

Au contact de la bille et de la pièce à usiner métallique, les piles déclenchent l'allumage du voyant = identification du point de référence.

10

Kantentaster elektronisch 3D

Edge finders electronic 3D

Palpeurs d'angle électroniques 3D



Verwendung:

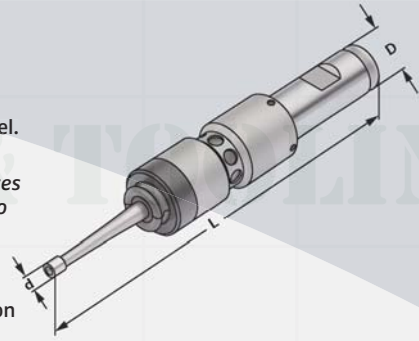
Ausrichten von Werkstück-Bezugsflächen oder Kanten. Bestimmen von Bohrungsmittelpunkten zentrisch zur Arbeitsspindel.

Application:

Alignment of component reference surfaces or edges. Determination of bore centres to the machine spindle.

Application:

Pour aligner les surfaces de référence ou les arêtes de pièces à usiner. Détermination du point central d'un perçage par rapport à la broche d'entraînement.



Bestell-Nr.
Order no.
Référence

702.6.20

D
20

L
54

L
173

d
6

Ausführung:

Der Tastkopf ist über eine Feder mit dem Einspannschaft elastisch verbunden und ermöglicht eine Ausricht-Genauigkeit von 0,01 mm. Alle Teile ganz gehärtet und geschliffen.

Version:

The contact point has a flexible connection to the body via a spring, with an alignment accuracy of 0.01 mm. All parts fully hardened and ground.

Exécution:

La pinule est assemblée par un ressort et permet une précision d'alignement de 0,01 mm. Toutes les pièces sont entièrement trempées et rectifiées.

Funktion:

Bei Kontakt mit dem metallischen Werkstück bringen Batterien die Lampe zum Leuchten = Erkennen des Bezugspunktes.

Function:

When contact with the metal component occurs, batteries cause the lamp to light = identification of the reference point.

Fonctionnement:

Au contact de la pièce à usiner métallique, les piles déclenchent l'allumage du voyant = identification du point de référence.

10





Kantentaster mechanisch 3D

Edge finders mechanical 3D

Palpeurs d'angle mécanique 3D



Verwendung:

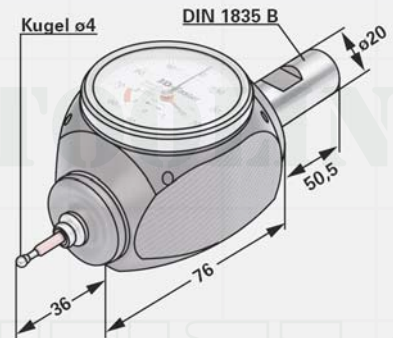
Zum Werkstück-Nullpunkt suchen und setzen in 3 Achsen x,y und z.

Application:

Search for the neutral point and raise in 3-axis, x, y and z.

Application:

Recherche du point zéro pièce et mise en place dans 3 axes, x, y et z.



Bestell-Nr.
Order no.
Référence

702.7.20

3D 20 - 4 - 162,50

- Ausführung:** Mit dem Kantentaster, die als Nullpunkt vorgesehene Werkstückkante in x- oder y-Richtung anfahren, bis beide Zeiger der Meßuhr auf Null stehen, dann ist die Antastkante gleich der Spindelachse. In z-Richtung direkte Wegmessung.
- Version:** Raise the tool edge assigned as neutral point in x- or y-way with the edge sensor until both pointers of the dial gage are at zero. At that moment the key-edge is equal to the spindle-axis. In z-way direct way-measurement.
- Exécution:** Avec le palpeur d'arêtes, approcher dans le sens x ou y l'arête de la pièce prévue pour être le point zéro, jusqu'à ce que les deux aiguilles du comparateur solant à zéro; l'arête de palpation est alors égal à l'axe de la broche. Dans le sens z, mesure directe de la course.

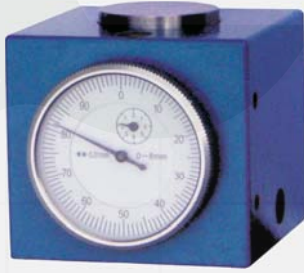
10

Null-Einstellgeräte mit Magnet

Z-Axis Zero-setters with magnet

Appareils de réglage du zéro avec aimant

Referenzhöhe / Hight / Hauteur 50 mm



Verwendung:

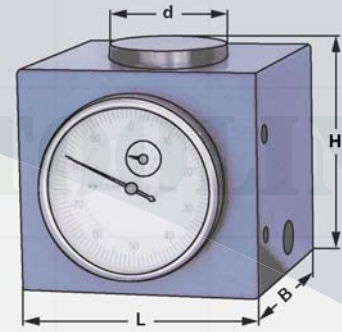
Zum Einstellen der Werkzeuge (z. B. Fräser) auf Null und zum Bestimmen des Referenzpunktes der Maschinenspindel.

Application:

For setting tools (e.g. end mills) to "zero" and for determining the reference point of the machine spindle.

Application:

Pour la mise à zéro d'outils (p. ex. fraiseuses) et la détermination du point de référence de la broche de la machine.



Bestell-Nr.
Order no.
Référence

702.5.48.2

Mit Magnet
with magnet
avec aimant

L
52

B
52

H
50

d
25

Lieferumfang:
Delivery:
Livraison:

Inklusive Holzetui und Bedienungsanleitung.
Wooden case and instruction manual.
Avec coffret en bois et mode d'emploi.

Null-Einstellgeräte ohne Magnet

Z-Axis Zero-setters without magnet

Appareils de réglage du zéro sans aimant

Referenzhöhe / Hight / Hauteur 50 mm



Verwendung:

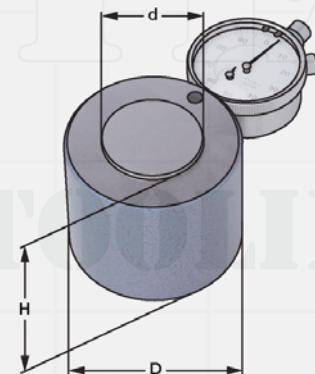
Zum Einstellen der Werkzeuge (z. B. Fräser) auf Null und zum Bestimmen des Referenzpunktes der Maschinenspindel.

Application:

For setting tools (e.g. end mills) to "zero" and for determining the reference point of the machine spindle.

Application:

Pour la mise à zéro d'outils (p. ex. fraiseuses) et la détermination du point de référence de la broche de la machine.



Bestell-Nr.
Order no.
Référence

702.5.48.1

Ohne Magnet
without magnet
avec aimant

D
62

H
50

d
25

Lieferumfang:
Delivery:
Livraison:

Inklusive Holzetui und Bedienungsanleitung.
Wooden case and instruction manual.
Avec coffret en bois et mode d'emploi.

10



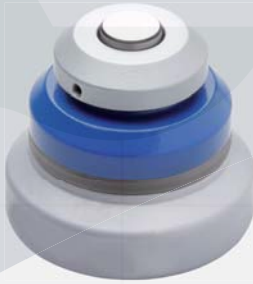


Null-Einstellgeräte elektronisch mit Magnet

Electronic Z-Axis Zero-setters with magnet

Appareils de réglage du zéro électronique avec aimant

Referenzhöhe / Hight / Hauteur 50 mm



Verwendung:

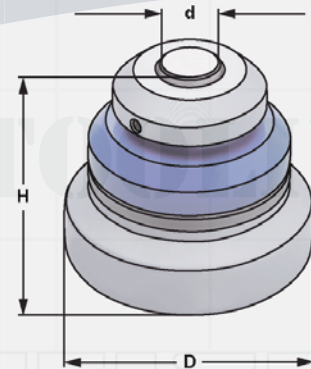
Zur Lagebestimmung von Werkstückoberflächen oder Werkzeuglängen in Z-Richtung auf Dreh- oder Fräsmaschinen.

Application:

To determine position of workpiece surfaces or workpiece lengths in Z-direction on lathes or milling machines.

Application:

Pour déterminer la position des surfaces des pièces ou des longueurs de pièces dans le sens Z sur les tours et les fraiseuses.



Bestell-Nr.
Order no.
Référence

702.4.19

D

56

H

50

d

14

Funktion:

Das Gerät wird auf das Werkstück gestellt. Mit der Spindel fährt man nun vorsichtig auf das Gerät auf. Sobald die LED aufleuchtet hat man das Bezugsmaß 50 mm erreicht. Ein Sicherheitsfederweg von ca. 3 mm zum Überfahren der 50 mm ist eingebaut.

Function:

The apparatus is placed on the workpiece. With the spindle, now move carefully to the device. As soon as the LED lights up, you have obtained the reference value 50 mm. A safety spring excursion of approx. 3 mm to cross 50 mm is integrated.

Fonctionnement:

Poser l'appareil sur la pièce. S'approcher prudemment de l'appareil avec la broche. La dimension de référence de 50 mm est atteinte dès que la LED s'allume. Course de ressort d'environ 3 mm intégrée permettant de dépasser la cote de 50 mm.

10

Präzisions-Messuhren DIN 878

Prec. dial indicator DIN 878

Comparateurs DIN 878



Ausführung:

Stoßgeschützte Präzisionsmessuhren. Einspannschaft-Ø 8^{h6}, gehärtet und geschliffen. Zifferblatt durch Außenring auf Zeiger-Nullstellung drehbar.

Version:

Shock-proof precision dial indicators. Shank Ø 8^{h6}, hardened and ground. Outer ring of dial face can be rotated to zero the dial.

Exécution:

Comparateurs de précision avec protection antichoc. Ø axe de fixation 8^{h6}, trempé et rectifié. La bague extérieure permet de pivoter le cadran sur la position zéro de l'indicateur.

Bestell-Nr. Order no. Référence	Außenring Outer ring La bague extérieure	Skalenwert Scala Gamme	Messbereich Range Gamme de mesure
65.00.00001	40	0,01	5
65.00.00002	58	0,01	10
65.00.00003	58	0,01	30
65.00.10001	58	0,001	1

Digital-Messuhren

Digital dial gauge

Comparateurs numériques



Ausführung:

Digitale Messuhr in kompakter Bauform mit LCD-Anzeige. Mit Datenausgang RS 232. Einspannschaft-Ø 8^{h6}.

Version:

Compact digital indicator with digital display. With RS 232 data output. Shank Ø 8^{h6}.

Exécution:

Comparateur numérique compact avec affichage numérique. Avec sortie de données RS 232. Ø axe de fixation 8^{h6}.

Bestell-Nr. Order no. Références	Außenring Outer ring La bague extérieure	Skalenwert Scala Gamme	Messbereich Range Gamme de mesure
65.10.00001	58	0,01	12,7
65.11.00001	58	0,001	12,7

10





Fühlhebelmessgeräte DIN 2270

Universal test indicator DIN 2270

Indicateurs à levier DIN 2270



Ausführung:

Fühlhebelmessgeräte in handlicher, robuster Ausführung. Gehäuse und Schwalbenschwanz-Halteprismen sind aus einem Stück gefertigt, dadurch ist die Einspannung besonders biegesteif. Korrosionsschutz durch Mattverchromung des Gehäuses. Stoßgeschützt. Einspannschaft $\varnothing 6^{h6} + \varnothing 8^{h6}$ mit Schwalbenschwanzführung.

Version:

Lever dial indicators in handy, robust design. Housing and dovetail block made of one piece, which means that mounting is particularly rigid. Corrosion protection due to satin chrome plated housing. Shock-proof. Shank $\varnothing 6^{h6} + \varnothing 8^{h6}$ with dovetail guide.

Exécution:

Indicateurs à levier robustes et ergonomiques. Boîtier et support prismatique en queue d'aronde monobloc, pour fixation rigide. Boîtier chromé mat anti-corrosion. Touche de mesure avec bille en carbure. Avec protection antichoc. \varnothing axe de fixation $6^{h6} + \varnothing 8^{h6}$.

Bestell-Nr. Order no. Références	Außenring Outer ring La bague extérieure	Skalenwert Scala Gamme	Messbereich Range Gamme de mesure
65.15.00001	40	0,01	0,8
65.15.00002	40	0,002	0,2



Magnet-Messstative

Magnetic measuring stands

Bases magnétique



Ausführung:

Magnetstativ mit Feineinstellung. Stabiles Gestänge mit Querarm beliebig verstellbar. Magnetfuß mit prismatischer Sohle und Drehschalter. Messuhrenaufnahme \varnothing 4, 6, 8 mm

Version:

Magnetic stand with fine adjustment. Stable column with longitudinally adjustable cross arm. Magnetic base with Vee sole and rotary switch. Dial indicator holder \varnothing 4, 6, 8 mm

Exécution:

Support magnétique à réglage fin. Structure stable avec bras transversal déplaçable. Base magnétique avec semelle prismatique et commutateur. Support de comparateur \varnothing 4, 6, 8 mm

Bestell-Nr.
Order no.
Références

68.00.65010

Höhe
Height
Hauteur

230

Querarm
Cross arm
Bras trans.

\varnothing 10 x 150

Magnet-Messstative mit flexiblem Gliedarm

Flexible magnetic dial gauge stands

Bases magnétique, flexible



Ausführung:

Mechanisches Magnet-Messstativ mit mechanischer Zentralklemmung. Alle Gelenke werden mit nur einem Drehgriff geklemmt. Stufenlos regulierbare Klemmkraft mit hoher Stabilität. Messuhrenaufnahme \varnothing 4, 6, 8 mm.

Version:

Mechanical magnetic stand with central locking mechanism. All joints are clamped in a single action. Continuously adjustable clamping force with high stability. Dial indicator holder \varnothing 4, 6, 8 mm.

Exécution:

Supports de comparateurs magnétiques mécaniques avec blocage central. Les articulations sont serrées à l'aide d'une seule poignée tournante. Force de serrage réglable progressivement avec une stabilité élevée. Support de comparateur \varnothing 4, 6, 8 mm

Bestell-Nr.
Order no.
Référence

68.00.65020

Höhe
Height
Hauteur

360

10





Bügelmessschrauben DIN 863

External micrometer DIN 863

Micromètres extérieurs DIN 863



Ausführung:

Feinstgeläppte hartmetallbestückte Messflächen.
Gehärtete, geschliffene Messspindel. Feststellung durch Klemmhebel.
Mit Gefühlsratsche und Isolierhandschutz. Messtrommel blendfrei verchromt.

Version:

*Precision lapped carbide-tipped measuring faces.
Hardened and ground measuring spindle. Locking by clamping lever.
With ratchet and hand temperature protection. Barrel non-reflecting chrome plated.*

Exécution:

Surfaces de mesure finement rodées en carbure rapporté.
Broche de mesure trempée et rectifiée. Blocage par levier de serrage.
Avec limiteur de couple à friction et isolant.
Tambour micrométrique chromé antireflets.

Bestell-Nr. Order no. Références	Skalenwert Scala Gamme	Messbereich Range Gamme de mesure	
63.00.00025	0,01	0 – 25	
63.00.00050	0,01	25 – 50	
63.00.00075	0,01	50 – 75	
63.00.00100	0,01	75 – 100	
63.00.00125	0,01	100 – 125	
63.00.00150	0,01	125 – 150	
63.00.00175	0,01	150 – 175	
63.00.00200	0,01	175 – 200	
63.00.10100	0,01	0 – 100	Satz mit 4 St. Set with 4 pcs. Jeux avec 4 pc.



Digitale-Bügelmessschrauben spritzwasserfest DIN 863

Prec. digital micrometers water resistant DIN 863

Micromètres extérieurs numériques, protégé contre les projections d'eau DIN 863



Ausführung:

Hohe Genauigkeit. Extra große LCD-Anzeige (7,5 mm hoch) für fehlerfreies, schnelles Ablesen. Hartmetallbestückte Messflächen. Mit Gefühlsratsche und Isolierhandschutz.

Version:

High accuracy. Extra large LCD display (7.5 mm high) for quick, error-free reading. Carbide-tipped anvils. With ratchet and hand temperature protection.

Exécution:

Grande précision. Très grand affichage LCD (hauteur: 7,5 mm), pour une lecture rapide et sans erreur. Surfaces de mesure en carbure rapporté. Avec limiteur de couple à friction et isolant.

Bestell-Nr. Order no. Références	Skalenwert Scala Gamme	Messbereich Range Gamme de mesure
63.50.00025	0,001	0 – 25
63.50.00050	0,001	25 – 50
63.50.00075	0,001	50 – 75
63.50.00100	0,001	75 – 100
63.50.10100	0,001	0 – 100

Satz mit 4 St. Set with 4 pcs. Jeux avec 4 pc.

mit Datenausgang IP 54
with IP 54 data output
avec sortie de données IP 54

10





Taschenmessschieber DIN 862

Vernier calipers DIN 862

Pieds à coulisse à vernier vissé DIN 862



Ausführung:

Ableseteile blendfrei mattverchromt. Mit Feststellschraube.
Aus rostfreiem Stahl. Ganz gehärtet.

Version:

Satin chrome plated anti-glare reading parts. With set screw.
Made of stainless steel. Fully hardened.

Exécution:

Parties de lecture chromées mates antireflets.
Avec vis de blocage. En acier inoxydable.
Entièrement trempées.

Bestell-Nr. Order no. Références	Skalenwert Scala Gamme	Messbereich Range Gamme de mesure	Schnabellänge Jaw length Longueur de bec
62.00.00150	0,05 + 1/128"	0 – 150	40
62.00.00300	0,05 + 1/128"	0 – 300	60

Tiefenmessschieber DIN 862

Depth vernier calipers DIN 862

Jauges de profondeur à lecture vernier DIN 862



Ausführung:

Messschiene und Nonius mattverchromt. Aus rostfreiem Stahl.

Version:

Measuring beam and vernier satin chrome plated. Made of stainless steel.

Exécution:

Règle de mesure et vernier chromés mats. En acier inoxydable.

Bestell-Nr. Order no. Référence	Skalenwert Scala Gamme	Messbereich Range Gamme de mesure	Brückenlänge Bridging width Longueurs de semelles
62.05.00150	0,05	0 – 150	100
62.05.00300	0,05	0 – 300	100

10

Uhrenmessschieber DIN 862

Dial vernier calipers DIN 862

Pieds à coulisse à montre DIN 862



Ausführung:

Mattverchromte Skala. Mit Stoßschutz und geschützter Zahnstange.

Version:

Satin chrome plated scale. Shock-proof, with protected rack.

Exécution:

Graduation chromée mate. Avec protection antichoc et crémaillère protégée.

Bestell-Nr. Order no. Référence	Skalenwert Scala Gamme	Messbereich Range Gamme de mesure	Schnabellänge Jaw length Longueur de bec
62.00.10150	0,02	0 – 150	40
62.00.10300	0,02	0 – 300	50

10





Höhenmess- und Anreissgeräte

Vernier Height Gauges

Trusquins de haute précision



Ausführung:

Kräftiger Fuß mit geschliffener Standfläche. Maßstab gehärtet und geschliffen. Ableseteile blendfrei mattverchromt. Die Anreißnadel ist hartmetallbestückt.

Version:

Sturdy base with ground stand faces, hardened and ground scale. Satin chrome plated anti-glare reading parts. The scriber is carbide tipped.

Exécution:

Base robuste avec semelle rectifiée, règle trempée et rectifiée. Parties de lecture chromées mates antireflets. Pointe en carbure rapporté.

Bestell-Nr. Order no. Référence	Skalenwert Scala Gamme	Messbereich Range Gamme de mesure
62.20.00300	0,02	0 – 300
62.20.00600	0,02	0 – 600

Digital-Höhenmess- und Anreissgeräte

Digital-height- and marking-gauges

Trusquins de haute précision à lecteur numérique



Ausführung:

Digitales Höhenmess- und Anreißgerät mit Feinverstellung.

Kräftiger Fuß mit geschliffener Standfläche.

Gut lesbare LCD-Digitalanzeige. Anreißnadel hartmetallbestückt.

Version:

Digital height gauge and marking-out system with fine adjustment.

Sturdy base with ground standing surface.

Easily legible LCD digital display. Scriber carbide-tipped.

Exécution:

Trusquin vertical digital avec comparateur et réglage fin. B

ase solide avec semelle rectifiée. Affichage numérique LCD bien lisible.

Pointe à tracer en carbure rapporté.

Bestell-Nr. Order no. Références	Skalenwert Scala Gamme	Messbereich Range Gamme de mesure
62.20.05300	0,01	0 – 300
62.21.05300 *	0,01	0 – 300

mit Datenausgang RS 232
with RS 232 data output
avec sortie de données RS 232

10

Werkstatt-Messschieber mit Messerspitzen und Feineinstellung DIN 862

Workshop caliper with knife edge jaws and with fine adjustment DIN 862

Pieds à coulisse d'atelier avec pointes de mesure et à vernier vissé DIN 862



Ausführung:

Ableseteile blendfrei mattverchromt. Mit Feststellschraube.
Aus rostfreiem Stahl. Ganz gehärtet.

Version:

Satin chrome plated anti-glare reading parts. With set screw.
Made of stainless steel. Fully hardened.

Exécution:

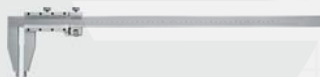
Parties de lecture chromées mates antireflets. Avec vis de blocage.
En acier inoxydable. Entièrement trempées.

Bestell-Nr. Order no. Référence	Skalenwert Scala Gamme	Messbereich Range Gamme de mesure	Schnabellänge Jaw length Longueur de bec
62.00.15300	0,02 + 0,01"	0 – 300	90

Werkstatt-Messschieber mit Feineinstellung DIN 862

Workshop caliper with fine adjustment DIN 862

Pieds à coulisse d'atelier à vernier vissé DIN 862



Ausführung:

Ableseteile blendfrei mattverchromt. Mit Feststellschraube.
Aus rostfreiem Stahl. Ganz gehärtet.

Version:

Satin chrome plated anti-glare reading parts. With set screw.
Made of stainless steel. Fully hardened.

Exécution:

Parties de lecture chromées mates antireflets. Avec vis de blocage.
En acier inoxydable. Entièrement trempées.

Bestell-Nr. Order no. Référence	Skalenwert Scala Gamme	Messbereich Range Gamme de mesure	Schnabellänge Jaw length Longueur de bec
62.00.16500	0,02 + 0,01"	0 – 500	100
62.00.16100	0,02 + 0,01"	0 – 1000	125

10





Digital-Messschieber
Digital pocket vernier calipers
 Pieds à coulisse à lecture numérique



Ausführung:

Messergebnis wird über gut ablesbares Display angezeigt. Messflächen und Führung gehärtet. Messflächen sind feinstgeläppt.

Version:

Measured result is displayed in easy-to-read numerals. Measuring faces and guide hardened. Anvils precision lapped.

Exécution:

Le résultat de mesure apparaît sur un affichage bien lisible. Surfaces de mesure et guidage trempés. Les surfaces de mesure sont finement rodées.

Bestell-Nr. Order no. Référence	Skalenwert Scala Gamme	Messbereich Range Gamme de mesure	Schnabellänge Jaw length Longueur de bec
62.00.05150	0,01	0 – 150	40
62.00.05300	0,01	0 – 300	60
62.01.05150 *	0,01	0 – 150	40
62.01.05300 *	0,01	0 – 300	60

mit Datenausgang RS 232C
 with RS 232C data output
 avec sortie de données RS 232C

Digital-Tiefenmessschieber
Digital depth vernier calipers
 Jauges de profondeur à lecture numérique



Ausführung:

Messergebnis wird über gut ablesbares Display angezeigt. Messflächen und Führung gehärtet. Messflächen sind feinstgeläppt.

Version:

Measured result is displayed in easy-to-read numerals. Measuring faces and guide hardened. Anvils precision lapped.

Exécution:

Le résultat de mesure apparaît sur un affichage bien lisible. Surfaces de mesure et guidage trempés. Les surfaces de mesure sont finement rodées.

Bestell-Nr. Order no. Référence	Skalenwert Scala Gamme	Messbereich Range Gamme de mesure	Brückenlänge Bridging width Longueurs de semelles
62.05.05150	0,01	0 – 150	100
62.05.05300	0,01	0 – 300	100
62.06.05150 *	0,01	0 – 150	100
62.06.05300 *	0,01	0 – 300	100

mit Datenausgang RS 232C
 with RS 232C data output
 avec sortie de données RS 232C



Präzisions-Winkelmesser mit offenem Gradbogen

Prec. protractors with open graduated arc

Rapporteurs d'angle avec secteur gradué ajouré



Ausführung:

Offener, halbrunder Gradbogen mit Einteilung 0–180°; Ablesung 1°.
Skala blendfrei matt verchromt; mit Feststellmutter.

Version:

*Open semicircular graduated arc with graduation 0–180°; reading 1°.
Scale anti-glare matt chrome plated; with clamping nut.*

Exécution:

Secteur gradué, ajouré, demi-rond avec division 0–180°; lecture 1°.
Graduation chromée antireflets; avec vis de fixation.

Bestell-Nr. Order no. Références	Abmessung Size Dimension
--	--------------------------------

61.25.10080	80 × 120
-------------	----------

61.25.10150	150 × 200
-------------	-----------

Universal-Winkelmesser mit Feineinstellung, rostfrei

Universal bevel protractors with fine adjustment, stainless

Rapporteurs d'angle à loupe, inox



Ausführung:

Übersichtliche Teilung und Bezifferung der Skalenscheibe 4 × 90°.
Messscheibe blendfrei verchromt. Mit Feineinstellung durch Rändelschraube
und Panoramalupe mit Blickfeld über den ganzen Nonius.

Version:

*Clear graduations and numbering of the scale disc 4 × 90°.
Measuring disc anti-glare chrome plated. With fine adjustment by knurled screw
and magnifying viewing glass with field of view covering the whole vernier.*

Exécution:

Graduation et chiffres bien lisibles sur le cadran gradué 4 × 90°.
Disque gradué chromé antireflets. Réglage fin par une vis moletée et une loupe
panoramique permettant de voir l'ensemble du vernier.

Bestell-Nr. Order no. Références	Schienenlänge Length of rail Longeur de la barre
--	--

61.25.00150	150
-------------	-----

61.25.00300	300
-------------	-----

10





Präzisions-Flachwinkel mit Anschlag, DIN 875 / 0

Prec. flat square with back, DIN 875 / 0

Equerres à chapeau, DIN 875 / 0



Ausführung:

Präzisionswinkel aus nichtrostendem Stahl, ganz gehärtet und entspannt.
Hochkanten geschliffen und besonders genau justiert, Flachseiten geschliffen.
Für Kontrolle und genaueste Arbeiten.

Version:

*Precision squares of stainless steel, fully hardened and stress relieved.
Test faces ground and very precisely adjusted, all other faces ground.
For inspection and high precision work.*

Exécution:

Equerres de précision en acier inoxydable, entièrement trempé et non chargé.
Chants et côtés rectifiés.
Pour contrôles et travaux très précis.

Bestell-Nr. Order no. Références	Abmessung Size Dimension
--	--------------------------------

61.05.00100	100 × 70
-------------	----------

61.05.00200	200 × 130
-------------	-----------

Präzisions-Flachwinkel, DIN 875 / 0

Prec. flat square, DIN 875 / 0

Equerres simples, DIN 875 / 0



Ausführung:

Präzisionswinkel aus nichtrostendem Stahl, ganz gehärtet und entspannt.
Hochkanten geschliffen und besonders genau justiert, Flachseiten geschliffen.
Für Kontrolle und genaueste Arbeiten.

Version:

*Precision squares of stainless steel, fully hardened and stress relieved.
Test faces ground and very precisely adjusted, all other faces ground.
For inspection and high precision work.*

Exécution:

Equerres de précision en acier inoxydable, entièrement trempé et non chargé.
Chants et côtés rectifiés.
Pour contrôles et travaux très précis.

Bestell-Nr. Order no. Références	Abmessung Size Dimension
--	--------------------------------

61.00.00100	100 × 70
-------------	----------

61.00.00200	200 × 130
-------------	-----------

10

Präzisions-Haarwinkel, DIN 875 / 0

Prec. bevelled edge, DIN 875 / 0

Equerres biseautées, DIN 875 / 0



Ausführung:

Höchste Genauigkeit. Mit zwei keilförmigen Haarmesskanten am langen Schenkel. Ganz gehärtet und entspannt. Hochkanten geschliffen und geläpft. Flachseiten geschliffen. Für Prüfarbeiten im Lichtspaltverfahren.

Version:

Highest accuracy. With two bevelled straight edges on the long blade. Fully hardened and stress-relieved. Test faces ground and lapped. All other faces ground. For inspection work using the light gap principle.

Exécution:

Précision maximale. Avec deux faces de mesure coniques sur la branche longue. Entièrement trempées. Arêtes rectifiées et rodées. Surfaces planes rectifiées. Pour contrôles selon le procédé de filet de lumière.

Bestell-Nr. Order no. Références	Abmessung Size Dimension
--	--------------------------------

61.10.00100	100 × 70
-------------	----------

61.10.00200	200 × 130
-------------	-----------

Zentrierwinkel, rostfrei

Precision center squares, stainless

Equerres à centrer, inox



Ausführung:

Präzisions-Stahlausführung mit mm-Teilung auf der Schiene. Funktionsflächen genau geschliffen, Flachseiten genau bearbeitet. Zum Anreißen des Mittelpunktes runder Scheiben und Wellen.

Version:

Precision steel version with mm graduations on the beam. Reference edges precision ground, the remaining faces are precision machined. For marking the centre point of round plates and shafts.

Exécution:

Modèle de précision en acier avec graduation millimétrique sur la branche. Les surfaces utiles sont finement rectifiées, les chants plats sont usinés avec précision. Pour le centrage de disques et d'arbres.

Bestell-Nr. Order no. Références	Schenkellänge Length of arm Longeur du côté
--	---

61.20.00100	100 × 70 max. Ø 90
-------------	--------------------

61.20.00150	200 × 150 max. Ø 190
-------------	----------------------

10





Dreipunkt-Innen-Messschrauben-Satz - DIN 863

Three point internal micrometer set - DIN 863

Jeu de micromètres d'intérieur à 3 points - DIN 863



Ausführung:

Geeignet zur Messung von Sacklochbohrungen / mit Hartmetall-Messflächen

Skala- und Nonius mattverchromt / mit Einstellring und Verlängerung

Version:

For blind hole / with carbide measuring faces

satín chrome finished / with setting gauge and extension

Exécution:

Adapté à la mesure des trous borgnes / avec faces de mesure en carbure

Échelle et vernier chrome satiné / avec joint de réglage et extension

Bestell-Nr. Order no. Référence	Skalenwert Scala Gamme	Messbereich Range Gamme de mesure
66.00.612	0,001	6 – 12
66.00.1220	0,005	12 – 20
66.00.2050	0,005	20 – 50
66.00.50100	0,005	50 – 100



Digital-Dreipunkt-Innen-Messschrauben-Satz - IP 54

Digital three point internal micrometer set - IP 54

Jeu de micromètres d'intérieur à 3 points - IP 54



Ausführung:

Geeignet zur Messung von Sacklochbohrungen / mit Hartmetall-Messflächen

Skala- und Nonius mattverchromt / mit Einstellring und Verlängerung

Version:

For blind hole / with carbide measuring faces

satín chrome finished / with setting gauge and extension

Exécution:

Adapté à la mesure des trous borgnes / avec faces de mesure en carbure

Échelle et vernier chrome satiné / avec joint de réglage et extension

Bestell-Nr. Order no. Référence	Skalenwert Scala Gamme	Messbereich Range Gamme de mesure
66.01.612	0,001	6 – 12
66.01.1220	0,001	12 – 20
66.01.2050	0,001	20 – 50
66.01.50100	0,001	50 – 100

10





AKWITEC
TOOLS & TOOLING

AKWITEC
TOOLS & TOOLING

Schloss Ludwigsburg
Palace Ludwigsburg
Château de Ludwigsbourg

AKWITEC
TOOLS & TOOLING

Technische Daten
Technical data
Données techniques







Steilkegel-Aufnahmen	11.05
Anzugsbolzen	11.06
HSK (Hohlschaftkegel)	11.07
Übersicht HSK-Schäfte	11.09
HSK-Kühlmittelübergabeeinheiten	11.10
Unwuchteinflüsse auf Maschinenspindeln, Werkzeugaufnahmen und Werkzeuge	11.11
Hydro-Dehnspannfutter	11.13
Bedien- und Gebrauchsanleitung für Hydro-Dehnspannfutter	11.14
Drehmoment zum Spannen von Weldon-Fräsern	11.15
Bedien- und Gebrauchsanleitung für CNC-Bohrfutter	11.16
Montageanleitung für Spannzangen DIN 6499	11.17
Montageanleitung für Dichtscheiben	11.18
Gewindeschneidschnellwechselfutter	11.19
Technische Hinweise für Gewindeschneidschnellwechselfutter	11.20
Gewindebohrer-Schaftmaße	11.21
Werkzeugzuordnung für Scheibenrevolver	11.22
Präzisions-Spannzangenfutter System KPS	11.23
Hochleistungs-Kraftspannfutter System HKS	11.25
Laserbeschriftung der Werkzeuge	11.26
Der Kemmler-Nummernschlüssel	11.27



Index	11.28
-------	-------

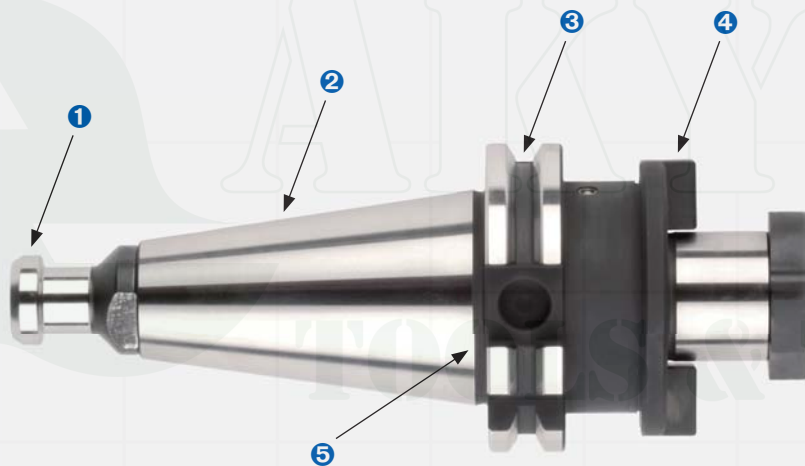


Table de matières	11.52
-------------------	-------



Die Maschinenspindeln bei manuellen oder CNC-Maschinen sind mit präzise geschliffenen Innenkegeln versehen, in die die entsprechenden Werkzeugaufnahmen aufgenommen werden. Die Werkzeugaufnahmen werden mit einem Anzugsbolzen oder Gewindestange in die Maschinenspindel eingezogen. Bei CNC-Maschinen erfolgt der Werkzeugeinzug automatisch über einen Anzugsbolzen.

Ein Werkzeughalter besteht aus fünf Grund-Komponenten:



- 1 Anzugsbolzen
- 2 Kegelschaft
- 3 Greiferrille: umlaufende V-Nut
- 4 Adapter – Werkzeugaufnahme
- 5 Mitnahme-Nut

Kegelschaft

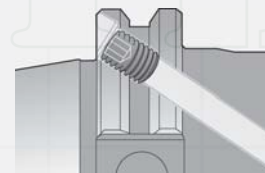
Der Standard definiert sechs grundlegende Kegelschaft-Größen SK 30, SK 35, SK 40, SK 45, SK 50 und SK 60.

Der passende Kegelschaft für den Maschinentyp

- SK 60 Sehr große Maschinen
- SK 50 Mittelgroße Maschinen
- SK 40 Kleine Maschinen
- SK 30 Sehr kleine Maschinen

Kühlmitteleinlass Form AD/B

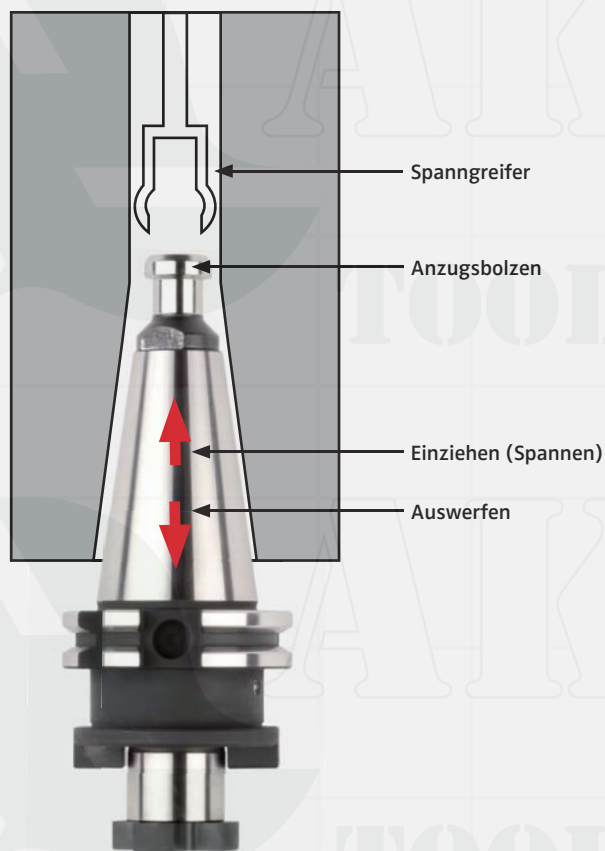
Aufnahmen Form AD/B haben Innenkühlung. Bei Form B (Kühlmitteleinlass durch den Bund) müssen die beiden Gewindestifte entfernt und ein nicht durchbohrter Anzugsbolzen eingesetzt werden. Bei Form AD (zentrale Kühlmitteleinlass) müssen die beiden Gewindestifte im Bund verbleiben und ein Anzugsbolzen mit Bohrung eingesetzt werden.



Der Anzugsbolzen erlaubt es dem Spanngreifer der Spindel den Werkzeughalter fest in die Spindel zu ziehen und ihn automatisch auszuwerfen.

Anzugsbolzen gibt es in verschiedenen Ausführungen und Größen. Sie sind nicht untereinander austauschbar.

Nur die Anzugsbolzen verwenden, die vom Maschinenwerkzeughersteller spezifiziert wurden.



Empfohlenes Anzugsmoment für Montage der Anzugsbolzen:

SK / BT / ISO 30	20–25 Nm
SK / BT / ISO 40	60–80 Nm
SK / BT / ISO 50	200–250 Nm





HSK-Werkzeughalter DIN 69893

Der Hohlschaftkegel (HSK) hat sich seit der Normung als Schnittstelle zwischen Maschine und Werkzeug durchgesetzt.

HSK bietet folgende Vorteile:

- Hohe statische und dynamische Steifigkeit
- Hohe Drehmomentübertragung und definierte radiale Positionierung
- Hohe Wechsel- und Wiederholgenauigkeit
- Hochgeschwindigkeitstauglichkeit
- Kurze Wechselzeiten
- Codierung bzw. Identifizierung
- Kühlmittelzufuhr

Wuchtempfehlung und Grenzdrehzahlen

Kemmler HSK-Aufnahmen sind grundsätzlich vorgewuchtet auf $G 6,3 \text{ } 15.000 \text{ min}^{-1}$.

Auf Kundenwunsch ist ein feinvuchten auf höhere Wuchtgüten möglich.

Da die Drehzahl letztendlich den größten Einfluss hat, und auch von der Schnittstelle Spindel bzw. Spindellagerung Grenzen vorliegen, wurden im Rahmen der HSK-Normung folgende Grenzdrehzahlen für die HSK-Schnittstellen als Richtwerte empfohlen:

HSK-A/C 32 bis 30.000 min^{-1}

HSK-A/C 40 bis 30.000 min^{-1}

HSK-A/C 50 bis 30.000 min^{-1}

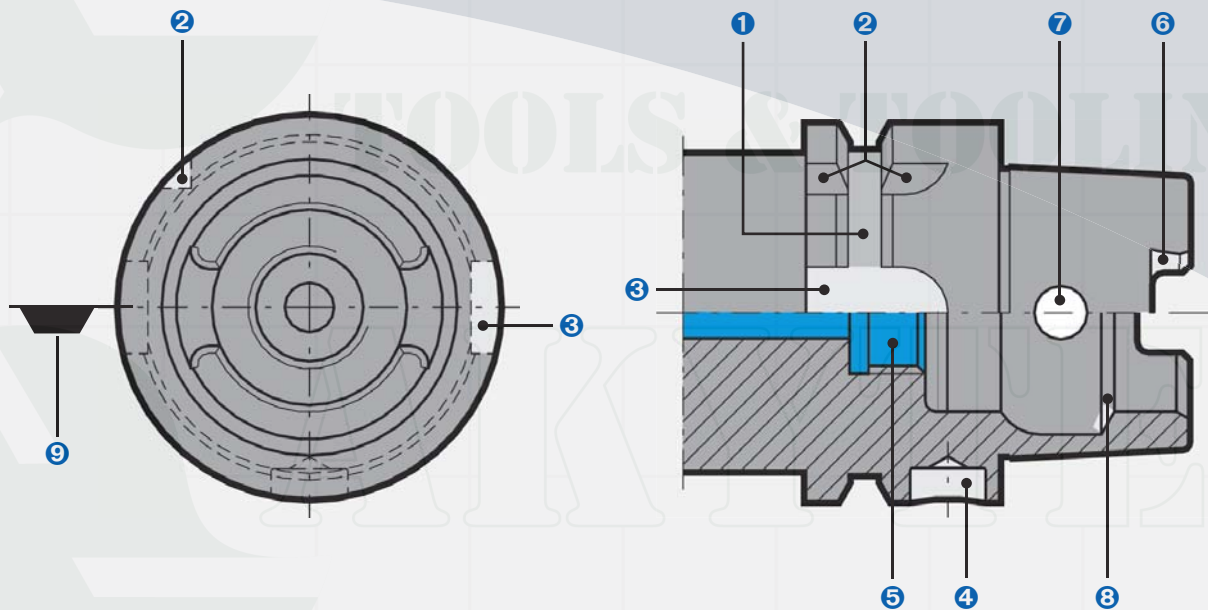
HSK-A/C 63 bis 25.000 min^{-1}

HSK-A/C 80 bis 20.000 min^{-1}

HSK-A/C 100 bis 16.000 min^{-1}

Abhängig vom Werkzeug kann es bei diesen maximalen Drehzahlen notwendig sein, die Werkzeugaufnahme und das Werkzeug gemeinsam zu wuchten. Klare Grenzwerte können nur unter Berücksichtigung der Maschinen- oder Spindelausführung und bei definierten Werkzeugen mit Auskräglängen bestimmt werden.



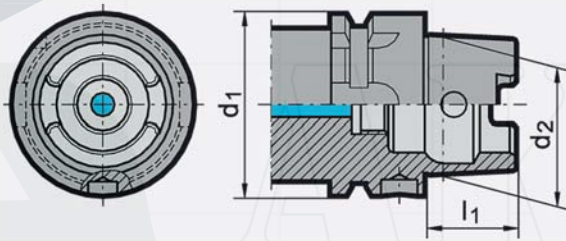


Begriffserklärung an HSK-A-Werkzeugaufnahmen

- 1 Greiferrille: umlaufende V-Nut
- 2 Positionskerbe quer zur Greiferrille (dient zur Indexierung)
- 3 Mitnehmernut am Bund: Zur Indexierung oder zur Aufnahme in einem Werkzeugmagazin oder Greifer. Bei HSK-B/D gleichzeitig zur formschlüssigen Drehmomentübertragung zur Spindel.
- 4 Codierbohrung: zur Aufnahme eines Datenträgers (Codierchip) im Bund
- 5 Anschlussgewinde für Kühlmittelübergabeeinheit: zur Aufnahme des Kühlmittelrohrs
- 6 Mitnehmernut am Kegelschaft: formschlüssige Drehmoment-Kegelschaft übertragung zur Spindel
- 7 radiale Zugriffsbohrung im Kegelschaft: zur Betätigung manueller Spannsysteme
- 8 Spannschulter: Ringfläche, an der das Werkzeug eingezogen wird
- 9 Lage der Werkzeugschneide bei einschneidigen Werkzeugen

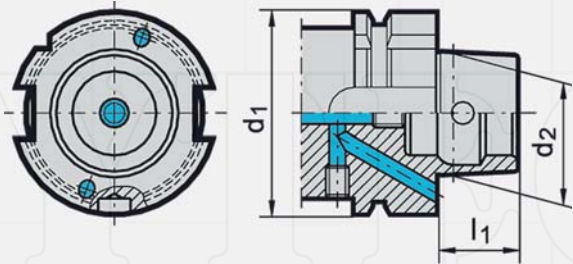
DIN 69063-1 (ISO 12164-1) Form A

Standard-Typ für Bearbeitungszentren und Fräsmaschinen. Holschaftkegel für automatischen Werkzeugwechsel mit Greif- und Indexiernut. Manuelle Betätigung durch Zugriffsbohrung im Kegel möglich. Aufnahmebohrung für Datenträger DIN STD 69873 im Flansch. Das Drehmoment wird kraft- und formschlüssig übertragen.



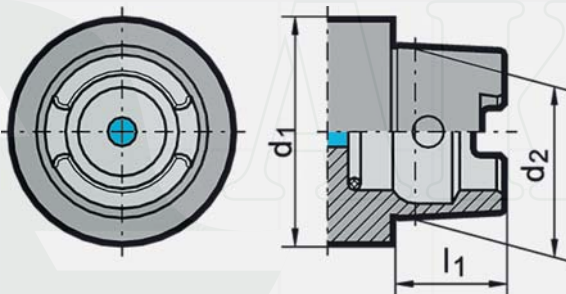
DIN 69063-2 (ISO 12164-1) Form B

Für Bearbeitungszentren, Fräs- und Drehmaschinen. Mit vergrößerter Flanschgröße für stabile Bearbeitung. Für automatischen Werkzeugwechsel. Kühlmittelversorgung durch den Flansch. Aufnahme für Datenträger DIN STD 69873 im Flansch.



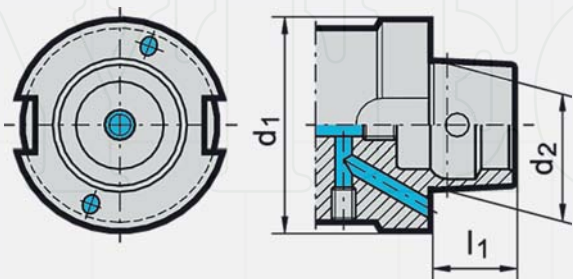
DIN 69063-1 (ISO 12164-1) Form C

Für Transferstraßen, spezielle Maschinen und modulare Werkzeugsysteme. Holschaftkegel für manuellen Werkzeugwechsel. Betätigung durch Zugriffsbohrung im Kegel. Da alle Form A Halterungen mit Seitenlöchern für manuellen Werkzeugwechsel ausgestattet sind, können sie auch als Form C Halterungen verwendet werden. Das Drehmoment wird kraft- und formschlüssig übertragen.



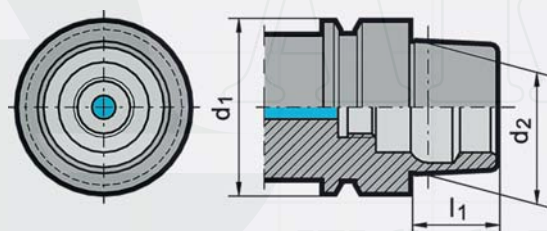
DIN 69063-2 (ISO 12164-2) Form D

Für spezielle Maschinen. Mit vergrößerter Flanschgröße für stabile Bearbeitung. Für manuellen Werkzeugwechsel. Kühlmittelversorgung durch den Flansch



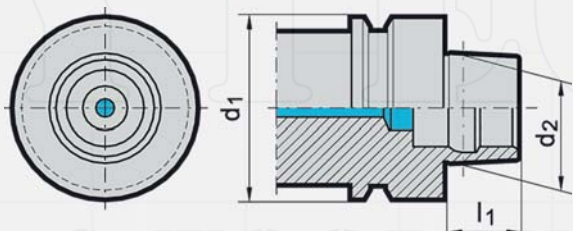
DIN 69063-5 Form E

Für Hochgeschwindigkeits-Bearbeitung. Holschaftkegel für automatischen Werkzeugwechsel. Das Drehmoment wird kraftschlüssig übertragen. Ausführung mit Zugriffsbohrung nach DIN 69893-1 nach Vereinbarung.



DIN 69063-6 Form F

Für Hochgeschwindigkeits-Bearbeitungen, hauptsächlich in der Holzverarbeitenden Industrie. Holschaftkegel für automatischen Werkzeugwechsel. Mit vergrößerter Flanschgröße für stabile Bearbeitung. Das Drehmoment wird kraftschlüssig übertragen. Ausführung mit Zugriffsbohrung nach DIN 69893-1 nach Vereinbarung.





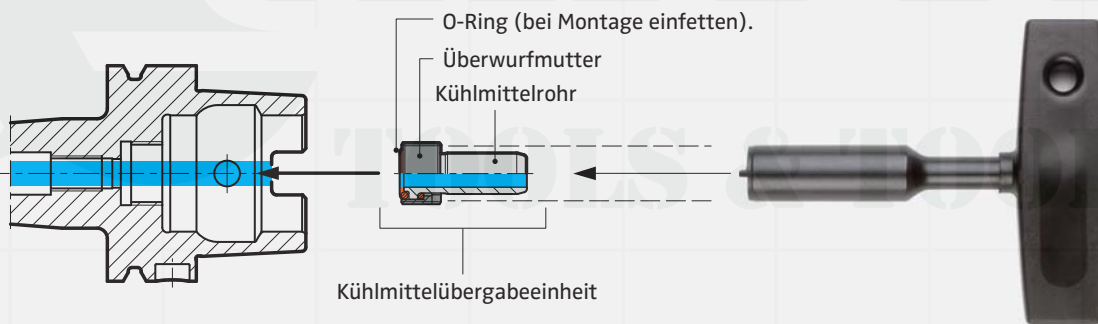
Bei Bearbeitung mit Innenkühlung müssen HSK-Aufnahmen Form A mit einem Kühlmittelrohr bestückt werden.

Werden Aufnahmen mit Innenkühlung ohne Kühlmittelübergabeinheiten eingesetzt kann dies zur Beschädigung der Spindel führen.

Für DIN 69893 Form C, -E und -F sind keine Kühlmittelrohre erforderlich. Die zentrale Kühlmittelzufuhr bzw. Abdichtung erfolgt durch eine Spanneinheit.

Der Einbau des Kühlmittelrohres wird idealerweise in vertikaler Richtung – von unten nach oben – vorgenommen. Hierdurch soll verhindert werden, dass der Dichtring beim Einschrauben verrutscht, bzw. verdrückt wird und somit seine Abdichtfunktion verliert.

Das Kühlmittelrohr ist nach dem Einbau, gemäß DIN, minimal beweglich ($\pm 1^\circ$).



Montage

1. Die HSK-Aufnahme muss sauber und frei von Spänen und Beschädigungen sein.
2. Die O-Ringe vor Montage einfetten.
3. Den Kühlmittelübergabe-Satz vollständig (Kühlmittelrohr, Überwurfmutter und 2 O-Ringe) mit Hilfe des Steckschlüssels zentrisch in den HSK einführen.
4. Den Kühlmittelübergabe-Satz/die Kühlmittelübergabe-Einheit einschrauben und fest anziehen. (Drehmoment s. Tabelle rechts)
5. Das Kühlmittelrohr auf radiale Beweglichkeit prüfen.

Drehmoment

für HSK	Mt (Nm)
32	7
40	11
50	15
63	20
80	25
100	30



Die Unwucht

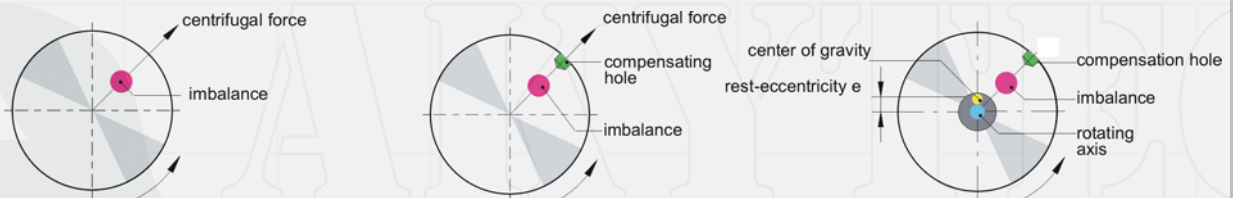
Eine Unwucht erzeugt bei der sich drehenden Spindel eine Fliehkraft, die die Laufruhe des Werkzeugs stört. Diese Unwucht hat Einfluss auf den Arbeitsprozess und die Lebensdauer des Spindellagers. Die Fliehkraft F wächst linear mit der Unwucht U und quadratisch mit der Drehzahl nach untenstehender Formel.

Auswuchten

Um unerwünschte Fliehkkräfte auszugleichen, muss die symmetrische Massenverteilung wiederhergestellt werden, mit dem Ziel, dass auf die Spindellagerung keine Fliehkkräfte wirken. Bei Werkzeugaufnahmen sind Ausgleichsbohrungen oder -flächen üblich. Dadurch tendiert die Summe aller auf die Achse wirkenden Fliehkkräfte gegen Null (s. DIN ISO 1940).

Schwerpunktverlagerung

Durch die Unwucht einer Welle wird deren Schwerpunkt aus der Drehachse um einen Abstand in Richtung der Unwucht verlagert. Dieser Schwerpunktabstand wird auch Restexzentrizität e oder Schwerpunktverlagerung genannt. Je größer die Wuchtkörpermasse m ist, desto größer kann die zulässige Restunwucht U sein.



Unwuchtberechnung

Die Unwucht ist ein Maß, das angibt, wieviel unsymmetrisch verteilte Masse in radialer Richtung von der Drehachse entfernt ist. Die Unwucht wird in gmm angegeben. Das Abstandmaß e sagt aus, wie weit der Schwerpunkt eines Teils von der Drehachse entfernt ist.

Die Unwucht ergibt sich aus:

$$U = m \times r$$

U = Unwucht in gmm

e = Schwerpunktabstand in μm

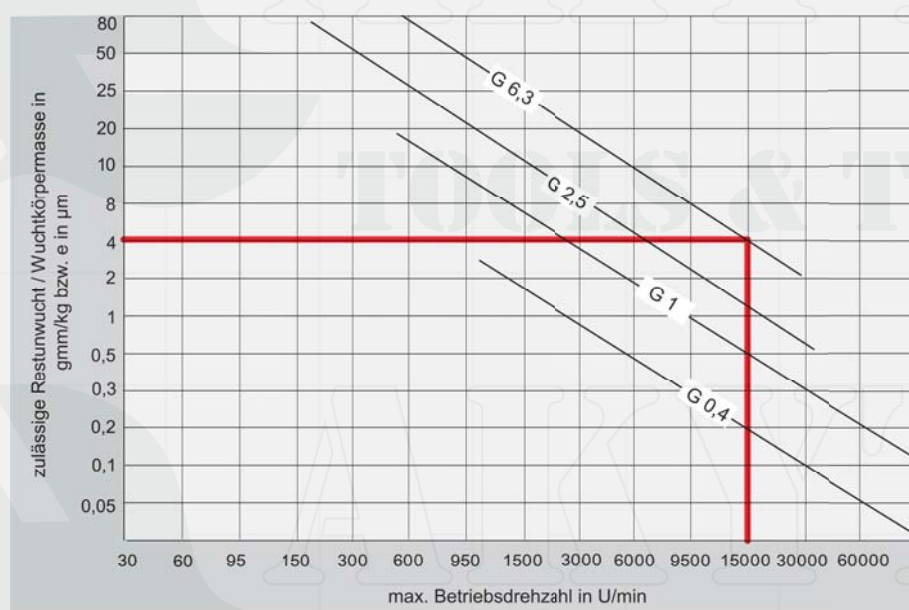
m = Masse in kg



Wuchtgrenzen

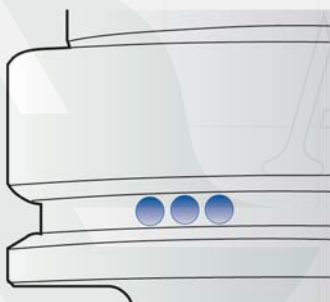
Entsprechend DIN ISO 1940 wird die Auswuchtgüte mit G sowie den Einheiten gmm/kg bzw. μm bezeichnet und ist drehzahlbezogen. Bei einer Drehzahl von 15.000 U/min und einem Gewicht von 1 kg entspricht G 6,3 einem zulässigen Mittenversatz zwischen Rotationsachse und Schwerpunktachse der Spindel von 4 μm . Bei doppelter Drehzahl von 30.000 U/min wären es 2 μm . Wiegt der Werkzeughalter nur noch die Hälfte, also 0,5 kg, halbiert sich auch die zulässige Auswuchtteranz. Ziel des Auswuchtens muss es sein, einen Kompromiss zwischen dem technisch Machbaren und dem wirtschaftlich Sinnvollen zu finden. Da die radiale Wechselgenauigkeit bei einer fabrikneuen HSK-Aufnahme bereits 2 bis 3 μm und bei einer SK-Aufnahme bereits 5 bis 10 μm betragen kann, bedeutet das bereits eine Qualitätsgrenze von G 2,5 bzw. G 6,3 bei 10.000 U/min.

Die nachstehende Grafik zeigt die Gütestufen nach DIN ISO 1940-1, also die zulässigen, auf die Wuchtkörpermasse bezogene Restunwuchten für verschiedene Auswuchtgüten G in Abhängigkeit von der höchsten Betriebsdrehzahl.

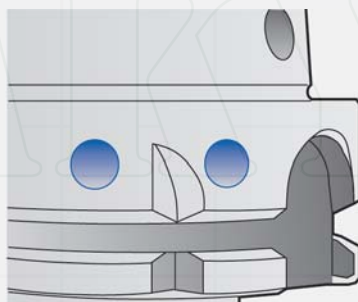


KEMMLER Werkzeugaufnahmen werden auf G 6,3 / 15.000 U/min gewuchtet.

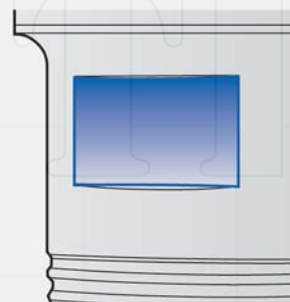
Feingewuchtet durch Bohrungen in der Greiferrille



Vorgewuchtet durch Wuchtbohrungen am Bund



Vorgewuchtet durch Wuchtfläche am Werkzeugkörper

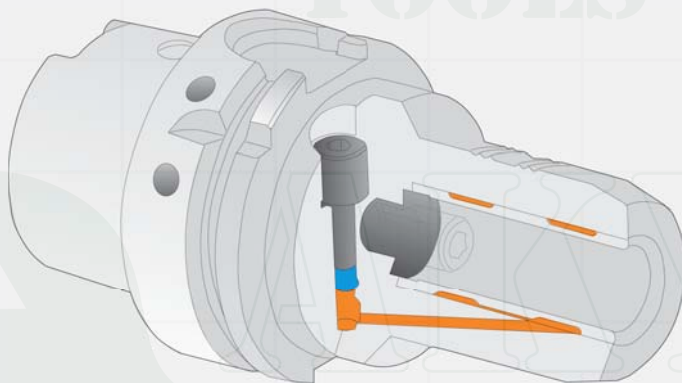


Moderne Zerspanungsprozesse stellen besondere Anforderungen an die Werkzeugaufnahme. Hydraulik-Dehnspannfutter bieten deshalb guten Halt, verbunden mit einem exakten Rundlauf. Zudem ermöglichen sie einen leichten und schnellen Werkzeugwechsel.

Durch Drehen der Druckschraube entsteht in der Druckkammer ein ausreichend hoher Druck, der zur elastischen Verformung der Dehnspannhülse führt, wodurch das Werkzeug kraftvoll gespannt wird – und das bei exaktem Rundlauf. Dies sorgt für einen sicheren und kraftschlüssigen Sitz. Werden Reduzierbuchsen, die unterschiedliche Werkzeugdrehmesser aufnehmen können, benutzt, dann lässt sich der Werkzeugeinsatz beliebig erweitern.

Vorteile

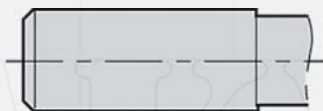
- Präzise Werkzeugspannung bei maximal 3 µm Rundlauffehler
- Übertragung hoher Drehmomente durch optimiertes Dehnhülensystem (hohe Spannung)
- Hochgeschwindigkeitstauglich (keine Fliehkräfte durch Spannsegmente)
- Exakter Rundlauf, dadurch hervorragende Oberflächengüte und Maßhaltigkeit am Werkstück
- Rascher Werkzeugwechsel mittels leicht betätigbarer Spannschraube
- Optimale Werkzeugstandzeiten
- Vibrationsdämpfende Wirkung durch Hydro-Polster



Spannen genormter Werkzeugschäfte nach DIN 6535 in Hydro-Dehnspannfutter

Werkzeugschäfte für Direkteinspannung
Rundlauf ≤ 0,003 mm

Form HA Ø 6 ... 32 mm



Form HB Ø 6 ... 20 mm



Werkzeugschäfte für Spannung mit Hilfe von Reduzierbuchsen
Rundlauf ≤ 0,005 mm

Form HB Ø 25 ... 32 mm



Form HE Ø 6 ... 32 mm





Um eine fehlerfreie Funktion der Hydro-Dehnspannfutter zu gewährleisten, beachten Sie bitte folgende Anweisungen:

Verwendung von Zylinderschaftwerkzeugen nach DIN 1835 und DIN 6535 Form (HA) und B (HB) bis \varnothing 20 mm Spannschaft mit Herstelltoleranz h_6 , feingeschliffen $Ra_{min} = 0,3$.

Schäfte nach DIN 6535 Form HE (Whistle Notch) sind nur in Verbindung mit Reduzierstücken einsetzbar. Alle Hydro-Dehnspannfutter sind bis G 6,3 15.000 min^{-1} ab Werk vorgewuchtet.

Spannen und Lösen eines Werkzeuges

1. Reinigen der Futteraufnahmebohrung und des Werkzeugschaftes von Fett und Schmutz. Werkzeugschaft bis zum Anschlag einführen. Mindesteinspannlänge und Verstellweg sind unbedingt einzuhalten.
2. Mit Sechskantquergriffschlüssel im Uhrzeigersinn die Spannschraube bis zum Anschlag drehen. Das Werkzeug ist gespannt. Wegen Bruchgefahr der Dehnspannhülse keine Leerspannungen vornehmen.
3. Zum Lösen des Werkzeuges Spannschraube ca. 5 bis 6 Umdrehungen zurückdrehen und das Werkzeug entnehmen.

Hinweis: Niemals ohne eingespanntes Werkzeug spannen!



DIN 1835 A/DIN 6535 HA



DIN 1835 B/DIN 6535 HB bis \varnothing 20 mm

Reinigung

Auf Sauberkeit von Aufnahmebohrung und Werkzeugschaft achten.

Temperatur

Optimaler Temperaturbereich zwischen 10–50 °C. Bei Temperaturen über 80 °C nicht einsetzen.

Lagerung

Hydro-Dehnspannfutter entspannt, gereinigt und leicht eingeölt lagern.

Spannschäfte

Nur Werkzeugschäfte der DIN 1835 Form A und Form B (bis 20 mm) spannen.

Drehmoment

Spann- \varnothing mm	Mt (Nm)	Toleranz des Schaftwerkzeuges
6	10	h_6
8	20	h_6
10	40	h_6
12	50	h_6
14	80	h_6
16	100	h_6
18	150	h_6
20	200	h_6
25	250	h_6
32	400	h_6





Höchste Rundlaufgenauigkeiten mit definierten Drehmomenten
bei Weldon-schäften:



Drehmomente für DIN 1835

Bohrung	Schraube		Drehmoment
Ø 6 mm	M 6	SW 3	10 Nm
Ø 8 mm	M 8	SW 4	10 Nm
Ø 10 mm	M 10	SW 5	16 Nm
Ø 12 mm	M 12	SW 6	28 Nm
Ø 14 mm	M 12	SW 6	28 Nm
Ø 16 mm	M 14	SW 6	42 Nm
Ø 18 mm	M 14	SW 6	42 Nm
Ø 20 mm	M 16	SW 8	50 Nm
Ø 25 mm	M 18 × 2	SW 10	60 Nm
Ø 32 mm	M 20 × 2	SW 10	72 Nm
Ø 40 mm	M 20 × 2	SW 10	72 Nm
Ø 50 mm	M 24 × 2	SW 12	90 Nm
Ø 63 mm	M 24 × 2	SW 12	90 Nm



Spannen und Lösen des Werkzeuges

Um eine fehlerfreie Funktion der CNC-Bohrfutter 08 / 13 / 16 zu gewährleisten beachten Sie bitte folgende Anweisungen:

Achtung:

Das Werkzeug darf nur bei stillstehender Spindel oder außerhalb der Maschine gespannt werden.

Das CNC-Bohrfutter (Pos. 1) wird mit einem Sechskantquergrieffschlüssel (Pos. 3) seitlich über einen Kegeltrieb gespannt. Drehen Sie den Sechskantschlüssel im Uhrzeigersinn um das Bohrfutter zu spannen, im Gegenuhrzeigersinn um das Bohrfutter zu öffnen.

1. Schritt

Öffnen Sie die Spannbacken des Bohrfutters weit genug um das Schneidwerkzeug (Pos. 2) einzulegen.

2. Schritt

Das Werkzeug (Pos. 2) wird bis zum Anschlag in das CNC-Bohrfutter (Pos. 1) eingeführt. (Bild 1)

3. Schritt

Drehen Sie den Sechskantschlüssel (Pos. 3) mit einem Anzugsmoment von 15 Nm (bei 08 = 10 Nm) im Uhrzeigersinn, um das Werkzeug ordnungsgemäß zu spannen. (Bild 2)

Achtung:

Keine Verlängerung oder Anzugshilfe verwenden. Bei einem Anzugsmoment größer 20 Nm (bei 08 = 15 Nm) kann der Kegeltrieb zerstört werden. Hierbei ist das Ritzel die Sollbruchstelle, um größere Beschädigungen am Bohrfutter zu verhindern.

4. Schritt

Überprüfen Sie nach dem Spannvorgang ob das Werkzeug zentrisch gespannt ist.

Achtung:

Keine konischen Schäfte spannen – Unfallgefahr!

5. Schritt

Das CNC-Bohrfutter ist betriebsbereit und kann in die Maschinenspindel eingespannt werden. (Bild 3)

6. Schritt

Zum Lösen des Werkzeuges drehen Sie den Sechskantschlüssel im Gegenuhrzeigersinn und entnehmen das Werkzeug.

Wartung und Reinigung

Die CNC-Bohrfutter 08 / 13 / 16 sind wartungsfrei, sollten aber nach dem Gebrauch mit Druckluft und einem sauberen Lappen gereinigt werden. Die Reinigung mit Lösungsmittel kann Korrosion verursachen. Daher das Bohrfutter vor dem Einlagern mit Öl einsprühen.

Reparatur

Im Reparaturfall bitten wir Sie das CNC-Bohrfutter an uns zurückzusenden. Wir tauschen dann grundsätzlich den kompletten Bohrfutterkopf aus.

Auf diese Weise erhalten Sie schnellstmöglich Ersatz und nur auf diese Weise kann ein ordnungsgemäßes Funktionieren der Bohrfutter und eine Rundlaufabweichung < 0,03 mm gewährleistet werden.



Bild 1



Bild 2

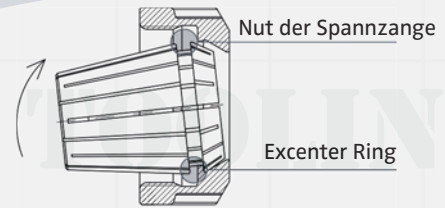


Bild 3



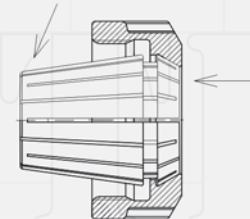
Montage:

Nut der Spannzange in den Exzenterring der Spannmutter einhängen. Spannzange in entgegengesetzte Richtung kippen, bis diese deutlich hörbar einrastet. Werkzeug einsetzen. Spannmutter mit der eingerasteten Spannzange auf das Gewinde des Spannfüßers schrauben. Wir empfehlen, die Spannmutter mit einem Drehmomentschlüssel anzuziehen.



Demontage:

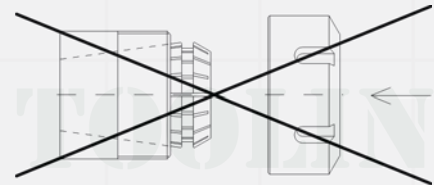
Nach dem Abschrauben vom Spannfüßer auf die Frontseite der Spannzange drücken und gleichzeitig die Spannzange durch seitlichen Druck auf den hinteren Teil aus der Einrastung der Mutter herausnehmen.



Eine falsche Handhabung beeinträchtigt den Rundlauf der Spannzange und kann die Spannmutter beschädigen.

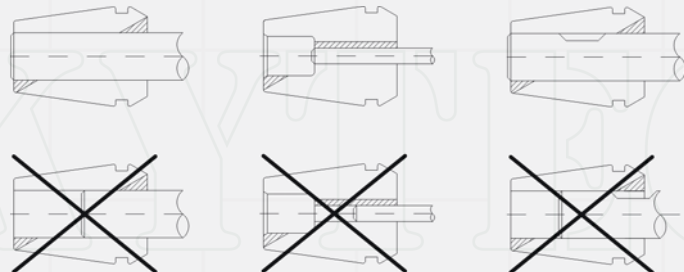
Achtung:

Nur Spannmuttern mit richtig eingerasteter Spannzange montieren!



Niemals Schäfte mit Übermaß spannen!

z. B. niemals in eine Zange mit $\varnothing 12-11$ mm einen Schaft mit $\varnothing 12,2$ mm einpressen. Verwenden Sie jeweils die nächst grössere Spannzange (hier 13–12 mm).



Werkzeugschaft möglichst auf der gesamten Länge der Spannzange spannen (mindestens jedoch 2/3 der Spannzangenlänge).

Maximales Drehmoment

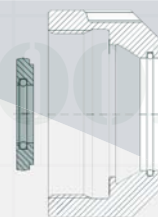
ER 16	M22 × 1,5	70 Nm
ER 20	M25 × 1,5	100 Nm
ER 25	M32 × 1,5	130 Nm
ER 32	M40 × 1,5	170 Nm
ER 40	M50 × 1,5	220 Nm

Bitte beachten Sie das angegebene maximale Drehmoment.



Montage:

Die Dichtscheibe mit dem kleineren Durchmesser zuerst von innen in die Spannmutter einführen und den Druck gleichmäßig erhöhen bis die Dichtscheibe einrastet. Die Dichtscheibe muss bündig mit der Vorderseite der Spannmutter sein.



Demontage:

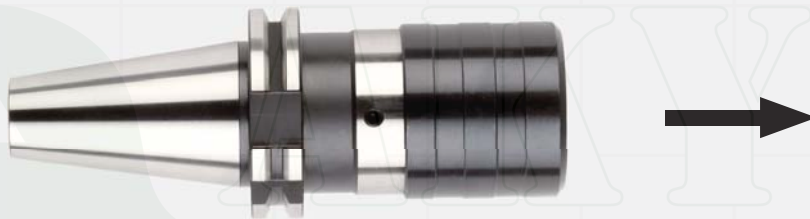
Um die Dichtscheibe zu entfernen, gleichmäßig von außen auf Dichtscheibe drücken bis sie herauspringt.



Der Gewindebohrprozess ist eine Kombination aus radialen und axialen Bewegungen. Es ist manchmal notwendig die axiale Bewegung des Werkzeugs einzuschränken.

Wenn die axiale Bewegung unkontrolliert verläuft, könnten die Führungszähne des Gewindebohrers nachschneiden und so ein übergroßes Gewinde erzeugen.

Längenausgleich (Zug) – der Ausgleich ermöglicht es dem Gewindebohrer ohne Einfluss von axialem Vorschub der Maschinenspindel ein Gewinde zu erzeugen.



Längenausgleich (Druck) – der Ausgleich wirkt wie ein Polster und erlaubt es dem Gewindebohrer in das Material einzudringen. Auch dieser Vorgang ist unabhängig vom Maschinenvorschub.



Längenausgleich (Druck/Zug) – der Ausgleich ist dazu gedacht alle externen Kräfte während des Bearbeitungsvorgangs auszugleichen.



Radialer Pendelausgleich – gleicht eine geringe Abweichung der Maschinenspindel-Achse und der Bohrungssachse aus. Dieses sollte möglichst vermieden werden.





Bitte beachten Sie den angegebenen Längenausgleich in mm schon vor dem ersten Gewindegewindeschneiden. Dies vermeidet ein Überschreiten der Werte und somit Futter- und Gewindebohrer-Beschädigungen.



Einstellschraube für Anschnittsdruckverstärker. Tieferes Eindrehen erhöht den Anschnittsdruck.

Längenausgleich auf Druck

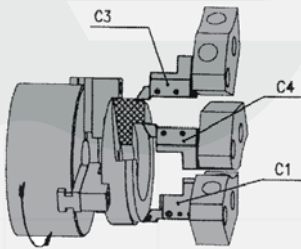


Längenausgleich auf Zug

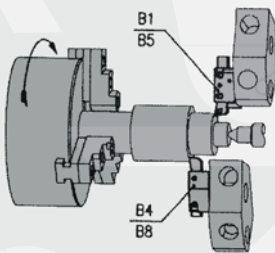
Artikel	Bereich	Einsatz	Längenausgleich in mm auf	
			Druck	Zug
xxx.16.12	M 3 – M14	16.11.xx / 16.01.xx	7	7
xxx.16.20	M 5 – M22	16.12.xx / 16.02.xx	12	12
xxx.16.36	M14 – M36	16.13.xx / 16.03.xx	17,5	17,5



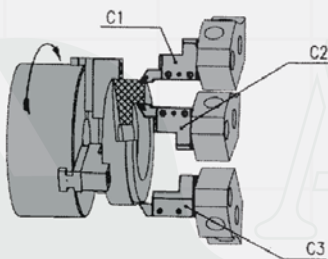
Schaftmaße					
Ø × □	DIN 352	DIN 5157	DIN 371	DIN 374	DIN 376
Ø 2,5 × 2,1 □	M1		M1	M3	M3,5
Ø 2,5 × 2,1 □	M1,1		M1,1	M3,5	
Ø 2,5 × 2,1 □	M1,2		M1,2		
Ø 2,5 × 2,1 □	M1,4		M1,4		
Ø 2,5 × 2,1 □	M1,6		M1,6		
Ø 2,5 × 2,1 □	M1,8		M1,8		
Ø 2,8 × 2,1 □	M2		M2	M4	M4
Ø 2,8 × 2,1 □	M2,2		M2,2		
Ø 2,8 × 2,1 □	M2,5		M2,5		
Ø 3,5 × 2,7 □	M3		M3	M5	M5
Ø 4 × 3 □	M3,5		M3,5		
Ø 4,5 × 3,4 □	M4		M4	M6	M6
Ø 6 × 4,9 □	M5		M5		
Ø 6 × 4,9 □	M6		M6		
Ø 6 × 4,9 □	M8			M8	M8
Ø 7 × 5,5 □	M10	G 1/8"		M10	M10
Ø 8 × 6,2 □			M8		
Ø 9 × 7 □	M12			M12	M12
Ø 10 × 8 □			M10		
Ø 11 × 9 □	M14	G 1/4"		M14	M14
Ø 12 × 9 □	M16	G 3/8"		M16	M16
Ø 14 × 11 □	M18			M18	M18
Ø 16 × 12 □	M20	G 1/2"		M20	M20
Ø 18 × 14,5 □	M22	G 5/8"		M22	M22
Ø 18 × 14,5 □	M24			M24	M24
Ø 20 × 16 □	M27	G 3/4"		M27	M27
Ø 22 × 18 □	M30	G 7/8"		M30	M30
Ø 25 × 20 □	M33	G 1		M33	M33
Ø 28 × 22 □	M36	G 1 1/8"		M36	M36
Ø 32 × 34 □	M39	G 1 1/4"		M39	M39
Ø 32 × 24 □	M42			M42	M42
Ø 36 × 29 □	M45	G 1 3/8"		M45	M45
Ø 36 × 29 □	M48	G 1 1/2"		M48	M48
Ø 36 × 29 □		G 1 3/4"			
Ø 36 × 29 □		G 2"			



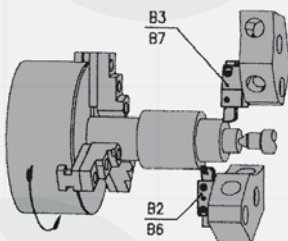
Einsatz von Radial-Werkzeughaltern bei linker Spindeldrehrichtung



Einsatz von Radial-Werkzeughaltern bei rechter Spindeldrehrichtung



Einsatz von Axial-Werkzeughaltern bei linker Spindeldrehrichtung



Einsatz von Axial-Werkzeughaltern bei rechter Spindeldrehrichtung



Das Kemmler Präzisions-Spannzangenfutter ist die Alternative zu Hydro-Dehnspannfuttern und Schrumpfaufnahmen.

Hohe Flexibilität durch austauschbare Spannzangen (Präzisions-Spannzangen System KPS verfügbar von \varnothing 0,5 bis 16 mm).

Hohe Spannkräfte und Rundlaufgenauigkeit ergeben eine erstklassige Oberfläche und längere Werkzeugstandzeiten.

Glatte Spannmutter ohne Nuten für Hochgeschwindigkeitsbearbeitung.

Schlanke Ausführung.



Spannschaft:

Zylindrisch DIN 1835-1 Form A/DIN 6535 Form HA, Toleranz h_8 .

Werkzeugschäfte müssen dem nominalen Durchmesser der Spannzangen entsprechen. Spannzangen sind in Stufen von 0,5 mm verfügbar.

Rundlauf:

Max. Rundlauf-Abweichung 5 μ m bei 4x d des eingespannten Werkzeugs.



Neigungswinkel:

Die Spannfläche hat einen Neigungswinkel von 4°, so dass radiale Kräfte während des Spanns nicht auftreten können und keinen Einfluss auf den Rundlauf haben.

Auswuchtung:

Standardmäßig feinausgewuchtet (G 2,5 30.000 min^{-1}).

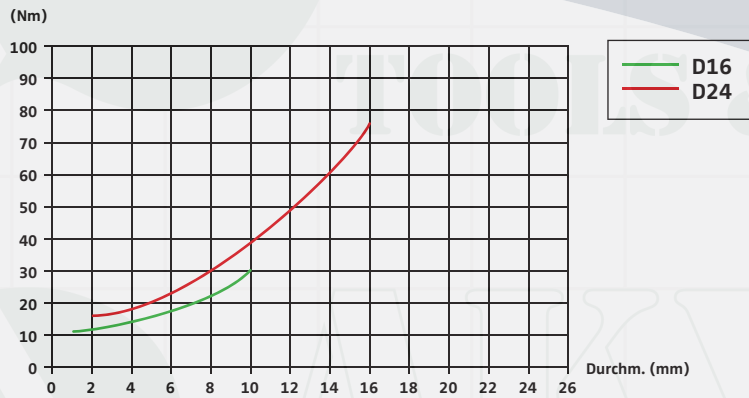
Hinweis:

Spannzangenfutter System KPS werden standardmäßig ohne Anschlagschrauben geliefert, da diese bei hohen Drehzahlen nicht zu empfehlen sind.

Spannzangen-größe	Spannbereich mm	\varnothing Stufen mm	Max. Anzugs-moment	Typ D Zulässige max. Drehzahl*
D16 (KPS 10)	0,5 – 10	0,5	40 Nm	60.000
D24 (KPS 16)	1,0 – 16	0,5	70 Nm	40.000

* Die max. Drehzahl für Aufnahmen dieser Art wird begrenzt durch Größe und Form des Kegelschaftes.

Übertragbares Drehmoment (Nm) auf Werkzeugschaft (statisch gemessen)



Montage der KPS-Spannzangen mit der Montagehilfe

1. Die Spannmutter vom Spannfutter lösen.
2. Die Spannzange in die Montagehilfe einsetzen.
3. Die Spannzange mit der Montagehilfe bis zum Anschlag in die Spannmutter einschieben.
4. Die Montagehilfe ausklinken.
5. Die Spannmutter mit der Spannzange auf das Spannfutter montieren.



Demontage

Setzen Sie die Spannzange zusammen mit der Spannmutter in die Montagehilfe ein, um die Spannzange zusammenzudrücken. Anschließend die Spannmutter entfernen.



KPS-Spannzange



KPS-Montagehilfe*



KPS-Spannmutter*



KPS-Spannschlüssel*

* Patent geschützt

Die Hochleistungs Kemmler Präzisions-Spannzangenfutter sind für nahezu alle Anwendungen geeignet. Insbesondere in der Schwerzerspanung garantieren wir unübertroffen hohen Spannkräfte und hohe Prozesssicherheit. HKS Kraftspannfutter führen durch die Steifigkeit des Futter, seine Rundlaufgenauigkeit und das Spannen bereits bei 3mm ab Futternase zu hervorragendem Oberflächenfinish und günstigen Werkzeugstandzeiten. Alle HKS Kraftspannfutter gewähren eine maximale Abweichung der Rundlaufgenauigkeit von 3 µm bei 3 x D.

Anwendung:

- Schwerzerspanung
- Schlichtfräsen
- Hartfräsen
- Bohren, Reiben
- Gewindefräsen

Rundlauf:

Max. Rundlauf-Abweichung 3 µm bei 3×d des eingespannten Werkzeugs.

Auswuchtung:

Standardmäßig feinausgewuchtet (G 6,3 15.000 min⁻¹).

Spannschaft:

Alle marktüblichen Werkzeugschäfte mit oder ohne Weldonschaft können direkt oder mit Spannhülse gespannt werden.

Größe	20mm	25mm
Anzugsmoment	50-70 Nm	80-100 Nm
Spannkraft	780 Nm	2000 Nm



Laserbeschriftung der Werkzeuge



Laserbeschriftung von Werkzeugaufnahmen:

Durch unsere Laserbeschriftungsanlagen können wir Ihnen individuelle, kostengünstige Laserbeschriftung der Werkzeuge anbieten.

Die dauerhafte Beschriftung kann mit Ihrem Firmennamen, Firmenlogo oder mit sonstigen Sonderzeichen erfolgen.

Beispiel:

40 3 . 02 . 20 . 1

Kegel

SK 30	= 30
SK 40	= 40
SK 50	= 50
VDI	.
	.
	.
VDI 30	= 30
	.
	.
HSK	.
	.
	.
A63	= A63
	.
	.
	.
	.

Ausführung

1	= DIN 2080
2	= DIN 69871 A – AD
3	= DIN 69871 AD/B
5	= JIS B 6339 A – AD
6	= JIS B 6339 AD/B
9	= VDI

Typ

01	= System OZ
02	= System ER
03	= System KPS
04	= Weldon
05	= Whistle Notch
06	= Fräseraufnahme für Einschraubfräser
07	= Zwischenhülsen DIN 6383
08	= Zwischenhülsen DIN 6364
09	= Zwischenhülsen für SK
10	= Kombi-Aufsteckfräserdorne
11	= Quernut-Aufsteckfräserdorne
14	= Bohrfutteraufnahmen DIN 238
15	= CNC-Bohrfutter
16	= Gewindeschneidfutter
17	= Rohlinge
18	= Kontrolldorne
20	= Anzugsbolzen
61	= OZ ohne Mitnehmernuten
62	= ER ohne Mitnehmernuten
64	= Kraftspannfutter
70	= Schrumpffutter
H	= Hydrodehnspannfutter

Durchmesser

Länge

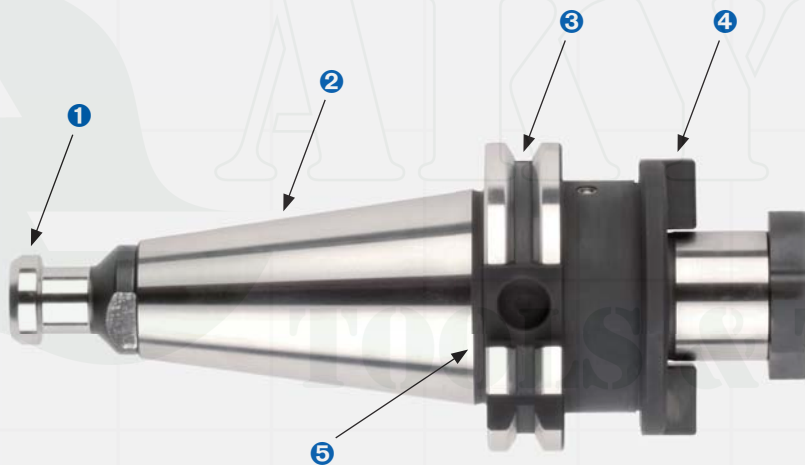


Steep taper	11.29
Pull studs	11.30
HSK (hollow taper shanks)	11.31
Overview HSK (hollow taper shanks)	11.33
HSK coolant tubes	11.34
Effects of imbalance on machine spindles, toolholders and tools	11.35
Hydraulic expansion chucks	11.37
Operating and user instructions for hydraulic expansion chucks	11.38
Torques for clamping end-mills	11.39
Operating and user instructions for CNC-drill chucks	11.40
Mounting instructions for ER-collets per DIN STD 6499	11.41
Mounting instructions for sealing discs	11.42
Quick-change tapping chucks	11.43
Instructions for tapping chucks	11.44
Screw taps-shaft size	11.45
Tool assignment for disc turrets	11.46
High precision collet chucks KPS-system	11.47
High-performance milling chucks HKS-system	11.49
Laser engraving of toolholders	11.50
The Kemmler-numerical code	11.51



Large manual machines and CNC machines use toolholders that have been precisely ground with a male taper that mates with the machine's specific female taper. There is also a way to secure the toolholder in place with a pull stud or a draw bar thread. With CNC machines, the pull stud is more popular because it allows for easier automatic tool changing.

A toolholder consists of five basic components:



- 1 Pull Stud
- 2 Tapered Shank
- 3 Gripper groove: circular groove
- 4 Adapter
- 5 Opposed Slot

Tapered shank

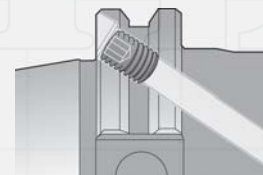
The standard defines six basic taper shank sizes including SK 30, SK 35, SK 40, SK 45, SK 50, and SK 60.

The proper Taper Shank for the Type of Machine

- ISO 60 Very large machines
- ISO 50 Medium size machines
- ISO 40 Small size machines
- ISO 30 Very small machines

Coolant supply form AD/B

Toolholders form AD/B have internal coolant supply. To use form B (coolant supply through the collar) the two headless screws must be removed and a sealed pull stud must be inserted. To use form AD (central coolant supply) the two headless screws must remain at the collar and a pull stud with drill through must be inserted.



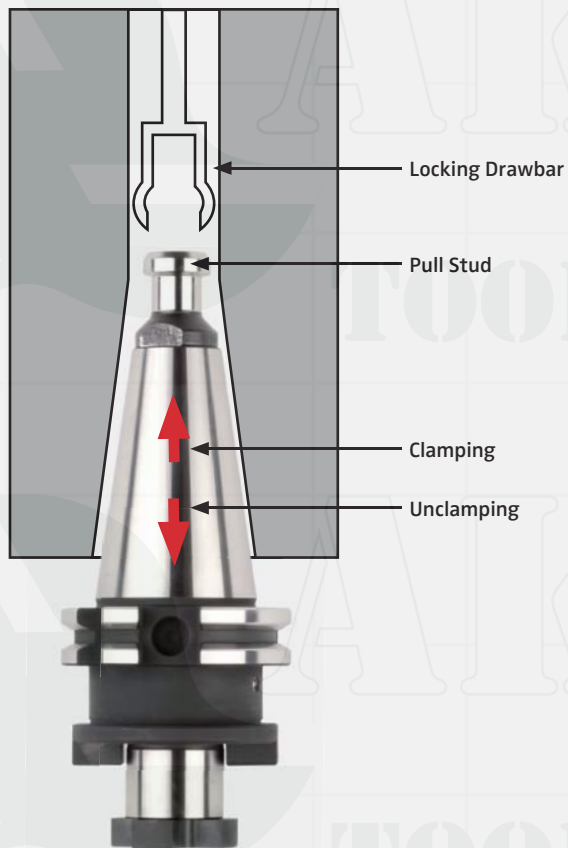
Pull studs



The pull stud allows the locking drawbar of the spindle to pull the toolholder firmly into the spindle and to release the toolholder automatically.

Pull studs are made in various styles and sizes. They are not necessarily interchangeable.

Only use the pull studs that are specified by the machine tool manufacturer.



Recommended torque for pull stud tightening:

SK / BT / ISO 30	20~25 Nm
SK / BT / ISO 40	60~80 Nm
SK / BT / ISO 50	200~250 Nm





HSK (hollow taper shanks)



HSK-toolholders DIN 69893

The hollow taper shank (HSK) has prevailed since its standardization as an interface between machine and tool.

HSK benefits to the user include:

- High static and dynamic rigidity
- High precision axial and radial reproducibility
- High tool change accuracy and repeatability
- High speed machining performance
- Short tool changing times
- Coding and identification
- Coolant feed

Balancing recommendations and r.p.m. limits

Kemmler HSK-toolholders are generally pre-balanced to G 6.3/15,000 rev./min.

Fine balancing on request is possible.

Because the rotational speed is the largest influencing factor together with the limits regarding the spindle or spindle bearing interface, the following r.p.m. limits for HSK interfaces have been recommended as guidelines within the HSK standards:

HSK-A/C 32 to 30,000 rev./min

HSK-A/C 40 to 30,000 rev./min

HSK-A/C 50 to 30,000 rev./min

HSK-A/C 63 to 25,000 rev./min

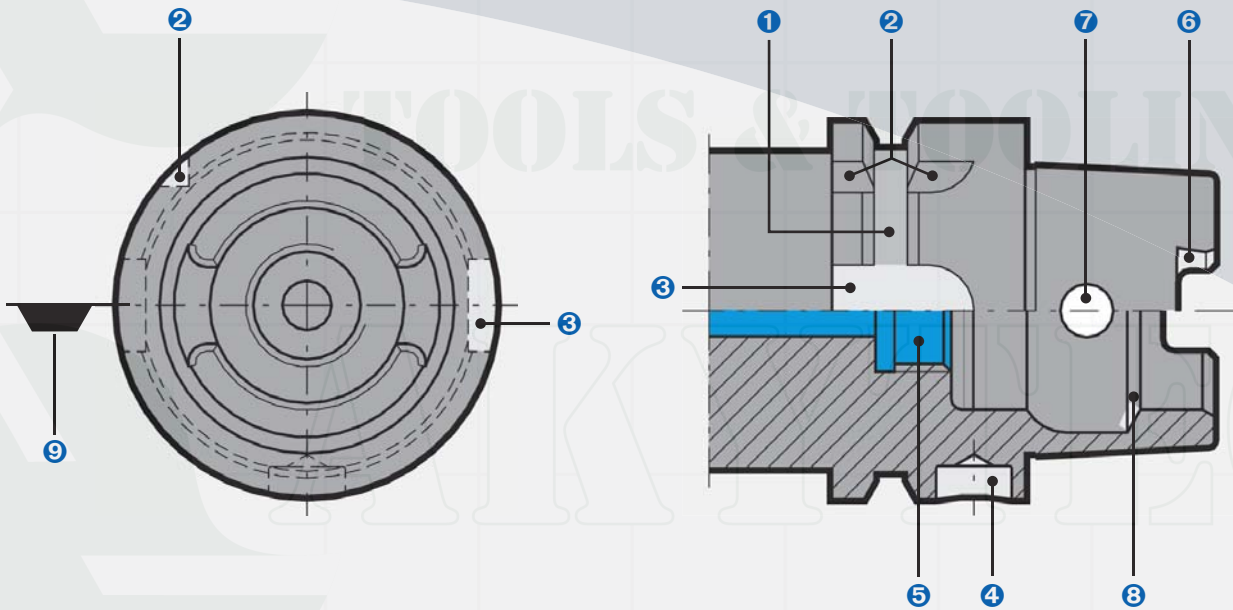
HSK-A/C 80 to 20,000 rev./min

HSK-A/C 100 to 16,000 rev./min

Depending on the tool, it may be necessary to balance both the tool holder and tool when applying the maximum r.p.m. Exact limits can only be determined if machine and spindle manufacturers are taken into consideration and it is possible to define tools and projecting lengths.



11



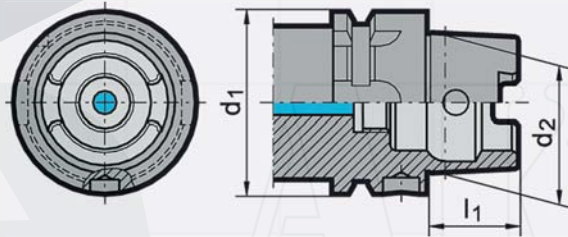
Term definitions of HSK-A interface for automatic tooling systems

- 1 Gripper groove: circular groove
- 2 Index notch: sickle-shaped notch across gripper groove
- 3 Keyway on collar:
index notch or for attachment in tool magazine or grippers.
With HSK-B/D also provides form closed torque transmission to spindle.
- 4 Coding/identification:
bore in collar for attachment of identification system (coding chip)
- 5 Thread for coolant: for attachment of coolant supply set
- 6 Keyway on taper shank: form closed torque transmission to spindle
- 7 Radial bore in taper shank: necessary for manual clamping systems
- 8 Clamping shoulder: circular chamfer for drawing in the tool
- 9 Position of the tool edge of single-edged tools



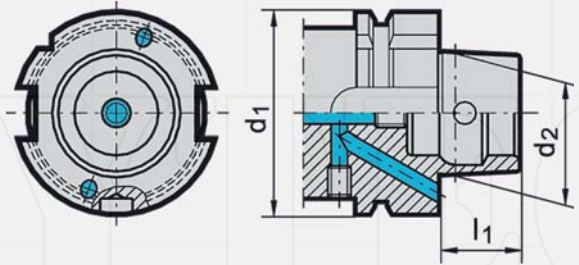
DIN 69063-1 (ISO 12164-1) Form A

Standard type for machining centres and milling machines. HSK for automatic tool change with gripper groove and index notch. Manual operation is via access hole in taper. Form B relies on driving dogs on the joint face as shank isn't slotted. Torque is transmitted through highly accurate connection.



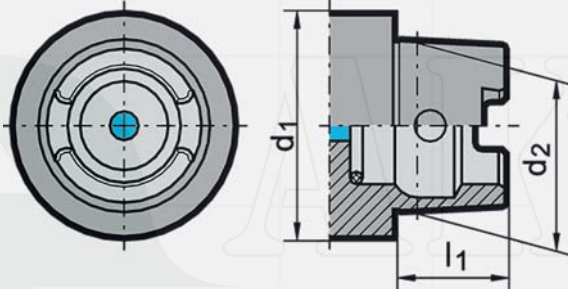
DIN 69063-2 (ISO 12164-1) Form B

For machining centres, milling and turning machines. With enlarged flange size for rigid machining. For automatic tool change. Coolant supply through the flange. Drive keys at the flange. Hole for data carrier DIN STD 69873 at the flange.



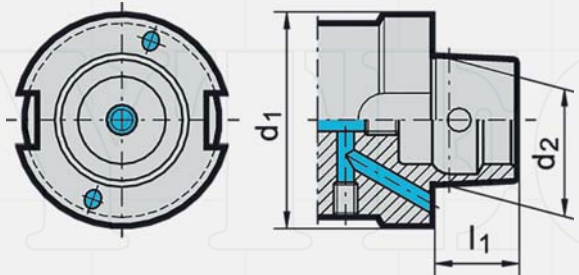
DIN 69063-1 (ISO 12164-1) Form C

For transfer lines, special machines and modular tooling systems. HSK for manual tool change. Operation is via access hole in taper. Form D relies on driving dogs on the joint face as shank isn't slotted. Torque is transmitted through highly accurate connection.



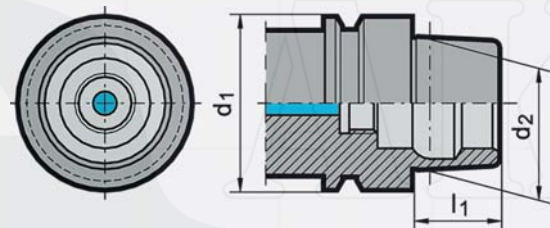
DIN 69063-2 (ISO 12164-2) Form D

For special machines. With enlarged flange size for rigid machining. For manual tool change. Coolant supply through the flange. Drive keys at the flange.



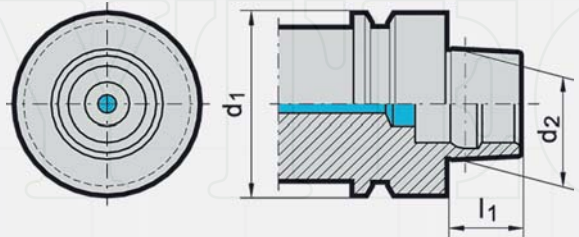
DIN 69063-5 Form E

For high-speed applications. For automatic tool change. HSK for automatic tool change. Torque is transmitted through highly accurate connection. Version with access hole acc. to DIN 69893-1 by arrangement.



DIN 69063-6 Form F

For high-speed applications mainly in woodworking industries. HSK for automatic tool change. Torque is transmitted through highly accurate connection. Version with access hole acc. to DIN 69893-1 by arrangement.





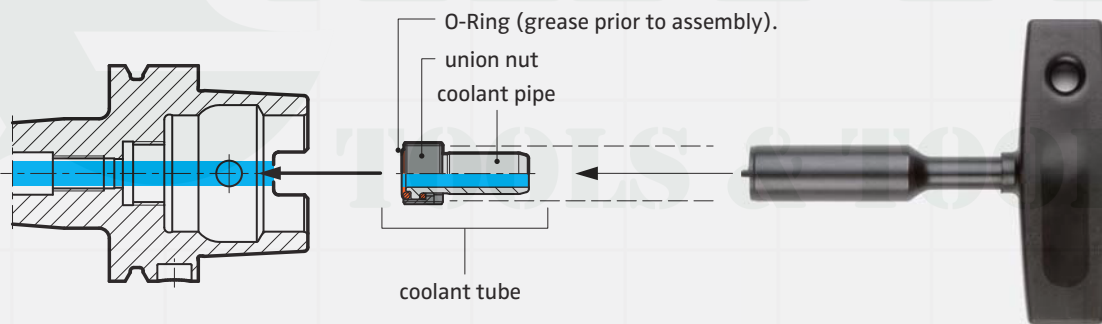
HSK form A, -B or -D holders must be equipped with a coolant tube.

Using holders without a coolant tube could cause unseen machine spindle damage.

DIN 69893 Form C, -E and -F do not require a coolant tube. Through coolant and sealing functions are provided by the locking unit.

The coolant tube is ideally mounted in vertical direction – from the bottom to the top. In this manner the sealing ring is prevented from being compressed during location which would cause the loss of its sealing function.

After mounting, the coolant pipe can be moved only to a minimum degree according to DIN ($\pm 1^\circ$).



Installation

1. The HSK holder must be clean, free of swarf and undamaged.
2. Grease the O-rings prior to assembly.
3. Centrally insert the complete coolant tube (coolant pipe, union nut and 2 O-rings) in the HSK with the assistance of the socket spanner.
4. Screw in the coolant tube and tighten (see table for torque figures)
5. Check coolant pipe for radial mobility.

Torque figures

for HSK	Mt (Nm)
32	7
40	11
50	15
63	20
80	25
100	30

Imbalance

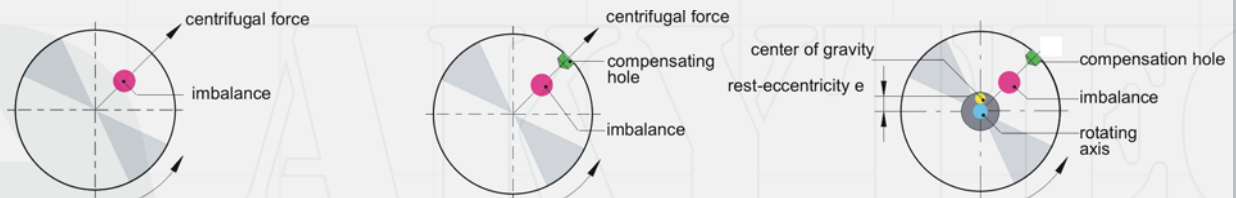
An imbalance produces a centrifugal force during the rotation of the spindle impeding the smooth running of the tool. This imbalance influences the working process and the life span of the spindle bearings. The centrifugal force F increases linear with the imbalance U and squared with the number of revolutions according to the formula below.

Counter balancing

To compensate for unwanted centrifugal forces, the symmetrical distribution of mass must be restored with the aim of eliminating any centrifugal forces influencing the spindle bearing. Tool holders generally have compensation holes or areas which assist in directing the total amount of all centrifugal forces influencing the axis towards zero (see DIN ISO 1940).

Eccentricity of center of gravity

The imbalance of a spindle causes its center of gravity to deviate a certain distance from the rotating axis in direction of the imbalance. This distance is called rest-eccentricity e or eccentricity of center of gravity. The heavier the weight of the balance body mass m , the greater the restimbalance U permissible.



Calculation imbalance

Imbalance is a measure, specifying how much unsymmetrical distributed mass deviates radially from the rotating axis. Imbalance is measured in gmm. The measure of distance e determines the distance of the center of gravity of an element to the rotating axis.

Imbalance is calculated as follows:

$$U = m \times r$$

U = imbalance in gmm

e = eccentricity of center of gravity in μm

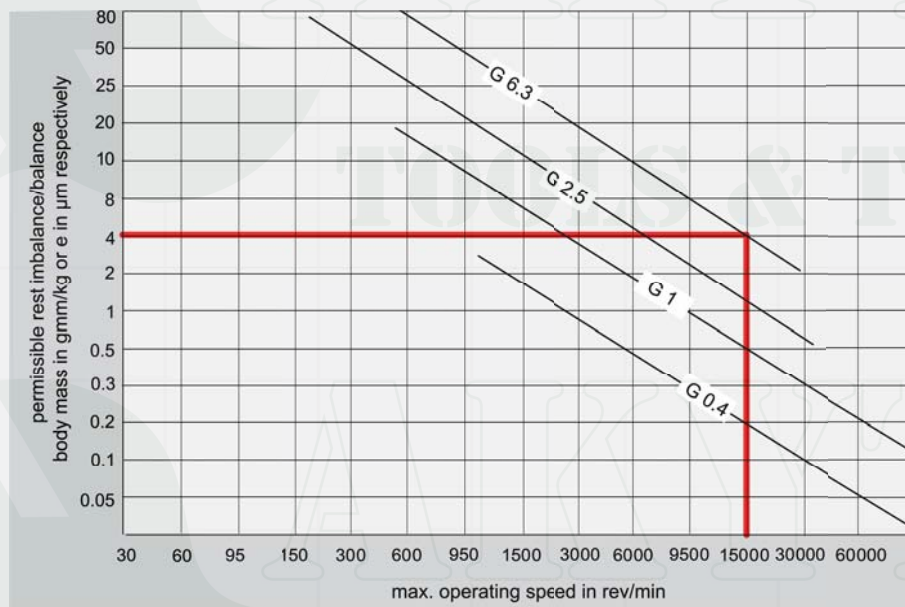
m = mass in kg



Balancing limits

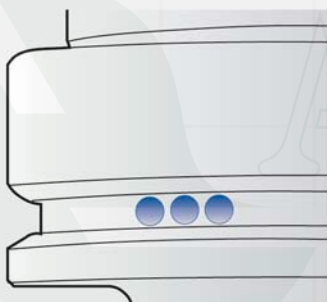
In accordance with DIN ISO 1940 the balance grade is denoted with G as well as the units gmm/kg or μm respectively and is relative to the number of revolutions. At a speed of 15,000 rev./min and a weight of 1 kg, G 6.3 corresponds with a permissible center deviation between rotational axis and center of gravity axis of the spindle of $4 \mu\text{m}$. At twice the speed of 30,000 rev./min it would be $2 \mu\text{m}$. If the tool holder was only half the weight, i.e. 0.5 kg, the permissible counter balancing tolerance is also halved. Aim of counter balancing is to find a compromise between the technically feasible and the economically efficient. Because the radial interchange accuracy for a brand-new HSK holder can be 2 to $3 \mu\text{m}$ and for an ISO taper shank holder can be 5 to $10 \mu\text{m}$, it means an initial quality limit of G 2.5 or G 6.3 respectively at 10,000 rev./min.

The following diagram shows the quality grades to DIN ISO 1940-1, i.e. the permissible rest imbalance in relation to the balance body mass for different counter balance qualities G relative to the maximum operating speed.

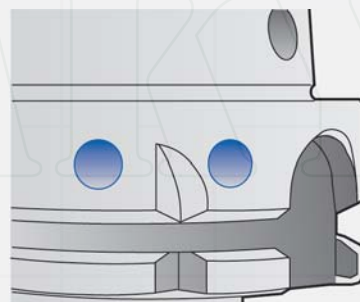


KEMMLER tool holders are balanced to G 6.3/15,000 revmin.

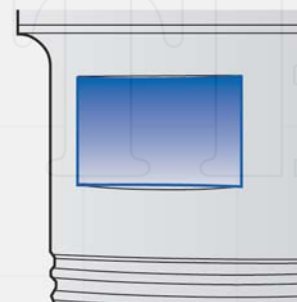
Fine-balanced with balancing bores in the flange



Pre-balanced with balancing bores at the collar



Pre-balanced with balancing flat at the tool body

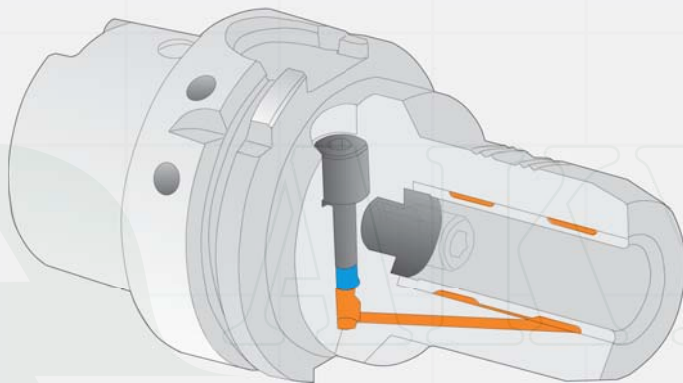


Modern machining processes place heavy demands on tool holding. Hydraulic expansion chucks provide excellent clamping characteristics combined with precise concentricity. Furthermore, they enable a simple and fast tool change.

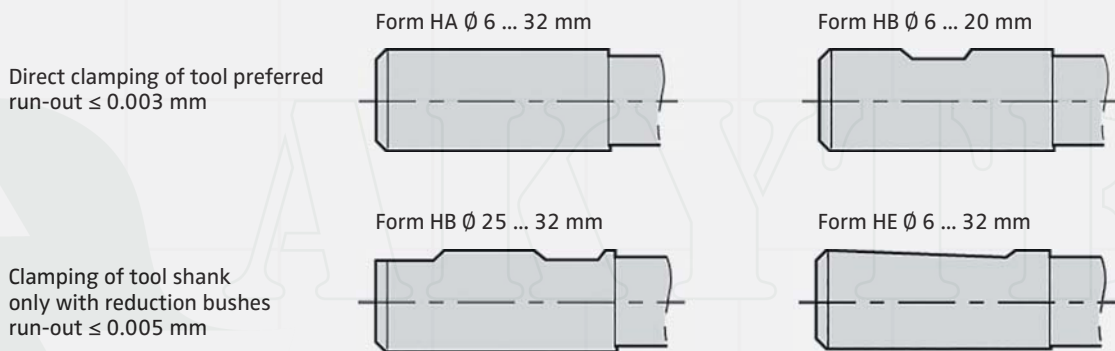
Turning the pressure screw generates sufficient pressure in the pressure chamber resulting in an elastic deformation of the clamping bush, providing powerful tool clamping and precise concentricity. A safe and powerful fit is guaranteed. If reduction sleeves are applied that are able to hold varying tool diameters, the tool application may be extended without problem. If such sleeves are not applied, it is essential to observe the minimum clamping length!

Advantages

- precise tool clamping with a maximum 3 µm deviation from concentricity
- transmission of high torque through (excellent clamping) optimised bush clamping system
- high speed compatibility (no centrifugal forces from clamping segments)
- precise concentricity, therefore excellent surface qualities and dimensional accuracy of the workpiece
- rapid tool change thanks to simple operation of the clamping screw
- optimal tool life
- hydraulic cushioning has vibration absorbing effect



Clamping standard tool shanks to DIN 6535 in hydraulic expansion chucks





To ensure a flawless function of the hydraulic expansion chucks, please observe the following instructions:

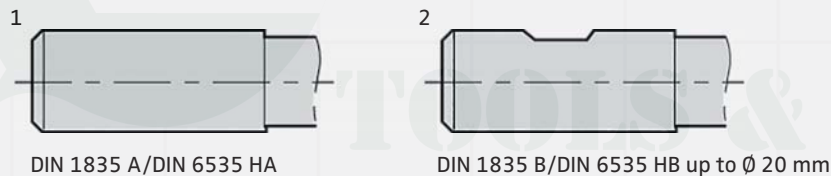
Usage of straight shank tools according to DIN 1835 and DIN 6535 form (HA) and B (HB) up to \varnothing 20 mm shaft diameter with tolerance h_6 , precision grinded $Ra_{min} = 0.3$.

Shafts according to DIN 6535 form HE (Whistle Notch) can only be clamped by using reduction sleeves. All hydraulic expansion chucks are standard balanced to G 6.3 15,000 rev/min.

Clamping and unclamping the tool

1. Clean the holding fixture bore and the tool shaft of grease and dirt. Insert tools up to the end stop. Observe the minimum clamping depth and the length adjustment range.
2. Clamp the shaft by turning the clamping screw up to the end stop. The tool is clamped. To avoid breaking of the hydraulic sleeve, do not carry out clamping action without a tool.
3. To unclamp the tool, turn the screw approx. 5 to 6 revs. counter clockwise and remove the tool.

Note: Never clamp without a clamped tooling!



Cleaning

Attention should be paid to the cleanliness of the holding fixture bore and the tool shaft.

Temperature

Optimal temperature range between 10 – 50°. Do not use with temperatures above 80°.

Storage

Store the hydraulic expansion chuck untensioned, cleaned and lightly oiled.

Clamping shafts

Clamp only tool shafts conforming to the requirements of DIN 1835 form A and form B (up to 20 mm).

Torque

Clamping- \varnothing mm	Moment (Nm)	Tolerance of the tool shaft
6	10	h_6
8	20	h_6
10	40	h_6
12	50	h_6
14	80	h_6
16	100	h_6
18	150	h_6
20	200	h_6
25	250	h_6
32	400	h_6





Torques for clamping end-mills in end mill holders DIN 6359



Highest concentricity by using defined torques with Weldon shafts:



Torques for DIN 1835

Bore	Screw		Torque
Ø 6 mm	M 6	SW 3	10 Nm
Ø 8 mm	M 8	SW 4	10 Nm
Ø 10 mm	M 10	SW 5	16 Nm
Ø 12 mm	M 12	SW 6	28 Nm
Ø 14 mm	M 12	SW 6	28 Nm
Ø 16 mm	M 14	SW 6	42 Nm
Ø 18 mm	M 14	SW 6	42 Nm
Ø 20 mm	M 16	SW 8	50 Nm
Ø 25 mm	M 18 × 2	SW 10	60 Nm
Ø 32 mm	M 20 × 2	SW 10	72 Nm
Ø 40 mm	M 20 × 2	SW 10	72 Nm
Ø 50 mm	M 24 × 2	SW 12	90 Nm
Ø 63 mm	M 24 × 2	SW 12	90 Nm





Use clamping and unclamping of tools

To guarantee error-free function of the CNC-drill chuck 08/ 13/ 16, please follow the next instructions.

Attention:

Clamping or releasing only at standstill of machine spindle or outside the machine.

The CNC-drill chuck (pos. 1) is clamped by means of an Allen-T-wrench (pos. 3) on side of the drill chuck actuating a bevel gear. Turn the Allen-T-wrench counter clockwise to open the drill chuck, clockwise to close it.

1st step

Open the jaw of the drill chuck wide enough to insert the cutting tool. (pos. 2)

2nd step

Fit cutting tool (pos. 2) to the stud into the CNC-drill chuck (pos. 1) so that the tool shank is fit closely to the whole length of the clamping jaws. (picture 1)

3rd step

Turn the Allen-T-wrench (pos. 3) clockwise to clamp the cutting tool using the torque mentioned in the table to clamp the tool properly. (picture 2)

Note:

Do not use any kind of extensions for clamping. By using a torque higher than mentioned in our table the bevel gear can be damaged. In this case the bevel pinion will be the rated break point to protect the drill chuck against damage.

4th step

Test the concentricity after clamping and make sure that the tool is clamped safely.

Note:

Do not clamp tools with tapered shafts.

5th step

The CNC-drill chuck is ready for work and can be clamped into the machine spindle. (picture 3)

6th step

To release the cutting tool please turn the Allen-T-wrench counter clockwise and remove the cutting tool. (picture 3)

Maintenance and Cleaning

The CNC-drill chucks 08 / 13 / 16 are maintenance-free.

The CNC-drill chucks 08 / 13 / 16 should be cleaned after use with a clean cloth to prevent corrosions.

Before storing the drill chucks please spray oil on the surface to prevent corrosion.

Repair

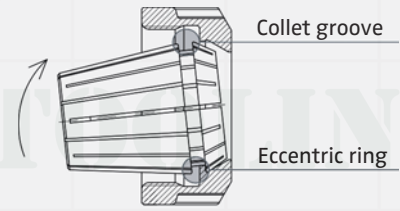
In case of a damage of the CNC-drill chuck, please send it back to us. We will principally exchange the complete drill chuck head.

With this procedure you will get the quickest possible replacement and only on this way a proper function and a run-out accuracy of < 0.03 mm can be guaranteed.



Assembling instructions:

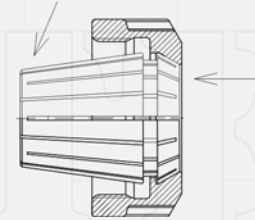
Insert groove of collet into eccentric ring of the clamping nut at the mark on the bottom of the nut. Push collet in the direction of the arrow until it clicks in place. Screw nut with collet onto toolholder. We recommend to tighten the nut with a torque wrench.



Disassembling instructions:

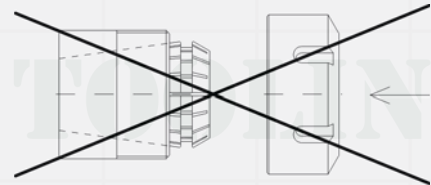
After the nut is unscrewed from the toolholder, press on the face of the collet while simultaneously pushing sideways on the back of the collet until it disengages from the clamping nut.

Improper assembly can permanently destroy the concentricity of the collet and may result in a damaged clamping nut.



Note:

Only mount nuts with correctly inserted collets! Never place the collet into the holder without first assembling it into the nut.



Never clamp oversize tool shanks!

e.g. never use a $\varnothing 12-11$ mm collet to clamp a $\varnothing 12.2$ mm shank. Rather use the next bigger collet (here $\varnothing 13-12$ mm collet).



Insert tool the full length of the collet for best results if possible. However, never insert tool less than $2/3$ of the collet bore length. Improper tool insertion can permanently deform the collet and will result in poor runout.



Maximum torque

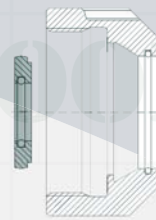
ER 16	M22 × 1.5	70 Nm
ER 20	M25 × 1.5	100 Nm
ER 25	M32 × 1.5	130 Nm
ER 32	M40 × 1.5	170 Nm
ER 40	M50 × 1.5	220 Nm

Please observe the maximum torque indicated in the chart!



Assembly

Insert the small diameter of the disc into the centre of the coolant nut and apply even pressure until the disc is properly seated into the nut. The disc must be flush with the outside of the nut.



Removal

To remove the disc, simply press on the outside of the disc evenly, until it snaps out.



The process of tapping is a complex balance of rotational and axial movements of the tool. It is sometimes necessary to restrict the axial movements of the tool.

If the axial movement is not accurately controlled, the leading or trailing flanks of the tap may be forced to progressively "shave" one flank of the component thread, thus producing a thin and oversize thread in the component.

Tension – forward float capability allows the tap to progress into the component without interference from the axial feed of the machine spindle.



Compression – backward float capability, acts as a cushion and allows the tap to commence cutting at its own axial feed independent of the machine spindle.



Compression/Tension – float is designed to negate any external forces during the machining operation.



Radial float – allows for slight misalignment of the machine spindle axis and hole axis prior to tapping. This is not recommended manufacturing practice and should be avoided.





For a correct use of the tapping chuck, please check, during the first thread, not to exceed the max. axial stroke of the compensation values. This is to avoid damaging the thread or the tapping chuck.



Adjustment screw for amplification of chamfer edge pressure. Turning the screw clockwise amplifies the chamfer edge pressure.

Compensation in compression



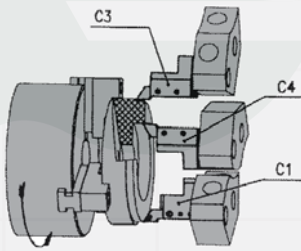
Compensation in extension

Code	Tap capacity	Adapters	Length adjustment in mm on	
			Compression	Extension
xxx.16.12	M 3 – M14	16.11.xx / 16.01.xx	7	7
xxx.16.20	M 5 – M22	16.12.xx / 16.02.xx	12	12
xxx.16.36	M14 – M36	16.13.xx / 16.03.xx	17.5	17.5

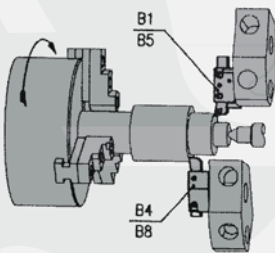




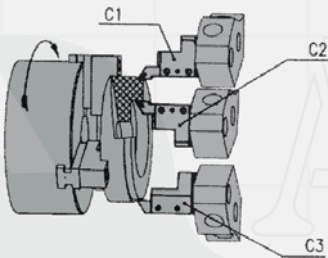
Shaft diameter					
Ø × □	DIN 352	DIN 5157	DIN 371	DIN 374	DIN 376
Ø 2.5 × 2.1 □	M1		M1	M3	M3.5
Ø 2.5 × 2.1 □	M1.1		M1.1	M3.5	
Ø 2.5 × 2.1 □	M1.2		M1.2		
Ø 2.5 × 2.1 □	M1.4		M1.4		
Ø 2.5 × 2.1 □	M1.6		M1.6		
Ø 2.5 × 2.1 □	M1.8		M1.8		
Ø 2.8 × 2.1 □	M2		M2	M4	M4
Ø 2.8 × 2.1 □	M2.2		M2.2		
Ø 2.8 × 2.1 □	M2.5		M2.5		
Ø 3.5 × 2.7 □	M3		M3	M5	M5
Ø 4 × 3 □	M3.5		M3.5		
Ø 4.5 × 3.4 □	M4		M4	M6	M6
Ø 6 × 4.9 □	M5		M5		
Ø 6 × 4.9 □	M6		M6		
Ø 6 × 4.9 □	M8			M8	M8
Ø 7 × 5.5 □	M10	G 1/8"		M10	M10
Ø 8 × 6.2 □			M8		
Ø 9 × 7 □	M12			M12	M12
Ø 10 × 8 □			M10		
Ø 11 × 9 □	M14	G 1/4"		M14	M14
Ø 12 × 9 □	M16	G 3/8"		M16	M16
Ø 14 × 11 □	M18			M18	M18
Ø 16 × 12 □	M20	G 1/2"		M20	M20
Ø 18 × 14.5 □	M22	G 5/8"		M22	M22
Ø 18 × 14.5 □	M24			M24	M24
Ø 20 × 16 □	M27	G 3/4"		M27	M27
Ø 22 × 18 □	M30	G 7/8"		M30	M30
Ø 25 × 20 □	M33	G 1		M33	M33
Ø 28 × 22 □	M36	G 1 1/8"		M36	M36
Ø 32 × 34 □	M39	G 1 1/4"		M39	M39
Ø 32 × 24 □	M42			M42	M42
Ø 36 × 29 □	M45	G 1 3/8"		M45	M45
Ø 36 × 29 □	M48	G 1 1/2"		M48	M48
Ø 36 × 29 □		G 1 3/4"			
Ø 36 × 29 □		G 2"			



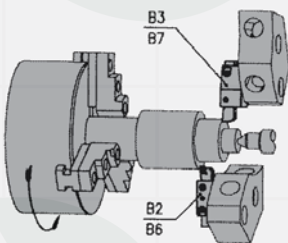
Application of radial tool holders with counter clockwise spindle rotation



Application of radial tool holders with clockwise spindle rotation



Application of axial tool holders with counter clockwise spindle rotation



Application of axial tool holders with clockwise spindle rotation





The high precision collet chuck (KPS) is the alternative to hydraulic expansion chucks and shrink chucks.

High flexibility due to interchangeable collets (precision collets System KPS available from \varnothing 0.5 up to 16 mm).

High clamping forces and concentricity lead to top surfaces and longer tool life.

Plain clamping nut without grooves for high speed machining.

Slim version.

Tool shanks:

Cylindrical DIN 1835-1 form A/DIN 6535 form HA, tolerance h_8 .

Dedicated clamping size on the nominal diameter. Collets available in steps of 0.5 mm.

Run-out:

Maximum runout when measured at a gauge projection of $4 \times d$ in relation to the external taper is 5 μ m.

Balancing:

Fine balancing is standard (G 2.5 30,000 min^{-1}).

Note:

KPS-system chucks are delivered as standard without stop end screws. The use of stop end screws is not recommended at high spindle speeds, e.g. over 10,000 rpm.

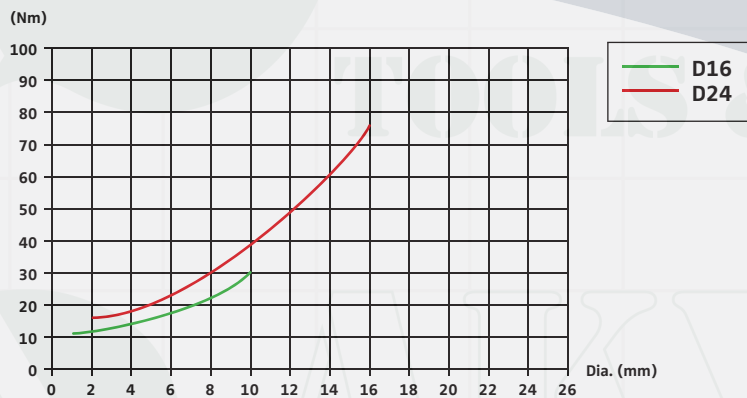


Collet chuck size	Capacity d mm	D	L ₁	M	S	Max. tightening torque	D type clamping system max. Rpm*
D16	1 – 10	27	19	M20 × 1	24	40 Nm	60,000
D24	2 – 16	36	22	M28 × 1	32	70 Nm	40,000

* The maximum rpm for holders equipped with this clamping system is often restricted by the holder's back-end taper type and size.



Transmittable static torque to the tool shank (Nm)



Assembly advice for KPS-system collets with a collet extractor

1. Remove the nut from the chuck.
2. Insert and squeeze the collet into the collet extractor.*
3. Insert the unit collet + ring into the nut until stop end.
4. Push the back end of the collet to remove the unit collet + nut from the ring.
5. Mount the nut together with the collet on the collet chuck.



To dismantle, push unit collet + nut into the collet extractor in order to squeeze the collet. Remove the nut.

Finally, push the back end of the collet to remove it from the collet extractor.

The collet must always be inserted into the nut, and the nut screwed onto the chuck before introducing the tool into the collet.

Never lock the nut without a tool shank located in the full length of the collet.



KPS-Collet



KPS-Collet extractor



KPS-Collet nut



KPS-Wrench

* protected by patents





High-performance milling chucks HKS-system



The high-performance milling chucks are suitable for almost all applications. Especially in heavy roughing we guarantee unsurpassed high clamping forces and high process reliability. HKS power chucks lead through the rigidity of the chuck, its concentricity and clamping even at 3 mm from nose lining to excellent surface finish and high tool life. All HKS chucks grant a maximum deviation of concentricity of 3 μm at 3 x D.

Application:

- heavy roughing
- finish milling
- hard milling
- drilling, reaming
- thread milling

Concentricity:

Max. deviation of concentricity 3 μm at 3 x D of the clamped tool..

Balancing:

standard fine-balanced (G 6,3 15.000 min^{-1}).

Clamping shank:

All available tool shanks with or without Weldon shank can be clamped directly or with an adapter sleeve.

Size	20mm	25mm
Clamping torque	50-70 Nm	80-100 Nm
Clamping force	780 Nm	2000 Nm



11



Laser engraving of toolholders



Laser engraving of toolholders:

With our newly acquired laser engravers we can immediately offer you individual and cost-effective engraving of tools.

The permanent engraving can include your company's name, logo or any other special description.





Example:

40 3 . 02 . 20 . 1

Cone

SK 30	= 30
SK 40	= 40
SK 50	= 50
VDI	.
.	.
.	.
VDI 30	= 30
.	.
.	.
HSK	.
.	.
.	.
A63	= A63
.	.
.	.
.	.

Design

1	= DIN 2080
2	= DIN 69871 A – AD
3	= DIN 69871 AD/B
5	= JIS B 6339 A – AD
6	= JIS B 6339 AD/B
9	= VDI

Type

01	= OZ-system
02	= ER-system
03	= KPS-system
04	= Weldon
05	= Whistle Notch
06	= Milling arbors for screw in cutters
07	= Adaptor sleeves DIN 6383
08	= Adaptor sleeves DIN 6364
09	= Adaptor sleeves for SK
10	= Combi shell mill holders
11	= Shell mill holders
14	= Drill chuck adaptors DIN 238
15	= CNC-drill chucks
16	= Quick change tapping chucks
17	= Boring bar blanks
18	= Test arbors
20	= Pull studs
61	= OZ without drive slots
62	= ER without drive slots
64	= Milling chuck
70	= Shrink fit chucks
H	= Hydraulic chucks

Diameter

Length

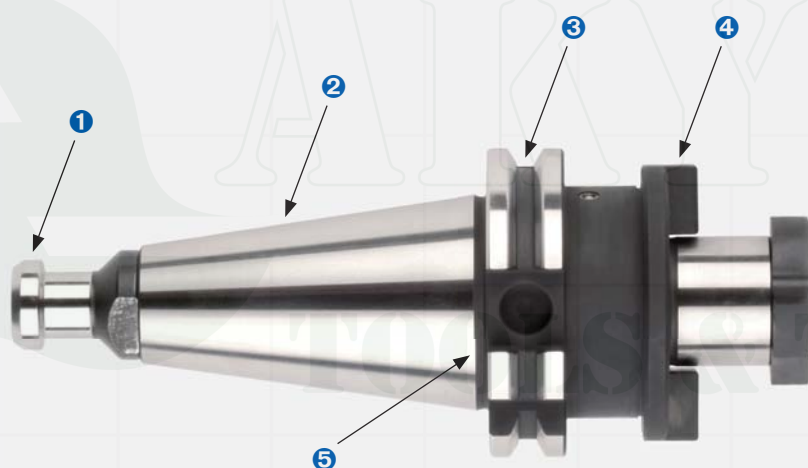


Cône trempé	11.53
Tirettes	11.54
HSK (cône face creux)	11.55
Sommaire HSK (cône face creux)	11.57
Canules de lubrification HSK	11.58
Effets d'équilibrage sur les broches, les attachements et les outils	11.59
Mandrins expansibles hydrauliques	11.61
Mode d'emploi et instructions de service pour mandrins expansibles hydrauliques	11.62
Couples pour le serrage du fraises Weldon	11.63
Mode d'emploi et instructions de service pour mandrins de perçage CNC	11.64
Mode d'emploi pour pinces de serrage selon DIN 6499	11.65
Instructions de montage de joints	11.66
Mandrins de taraudage	11.67
Instructions d'utilisation appareil à tarauder	11.68
Pour taraud-taille de la tige	11.69
Assignation des outils pour machines avec tourelle à disque	11.70
Mandrins à pinces de précision système KPS	11.71
Mandrin de serrage à haute performance système HKS	11.73
Marquage laser de porte-outils	11.74
La clé Kemmler pour déchiffrement	11.75



De nombreuses machines manuelles et CNC utilisent des attachements qui ont été créés précisément avec un cône mâle qui s'emboîte dans le cône femelle de la machine. Il y a également un moyen de sécuriser l'attachement en place avec une tirette. Celle-ci est plus utilisée avec une machine CNC puisqu'elle permet un changement automatique d'outil plus facile.

Un porte-outil se compose de cinq éléments:



- ❶ Tirette
- ❷ Queue conique
- ❸ Collerette : rainure périphérique en V
- ❹ Adaptateur
- ❺ Rainure opposée

Queue conique

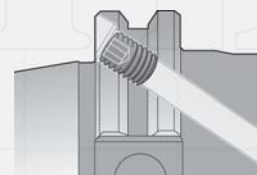
La norme définit six tailles de queues coniques incluant SK 30, SK 35, SK 40, SK 45, SK 50, et SK 60.

La queue conique correcte selon le type de machine

ISO 60	très grosses machines
ISO 50	Machines de taille moyenne
ISO 40	Machines de petite taille
ISO 30	Très petites machines

Arrosage forme AD/B

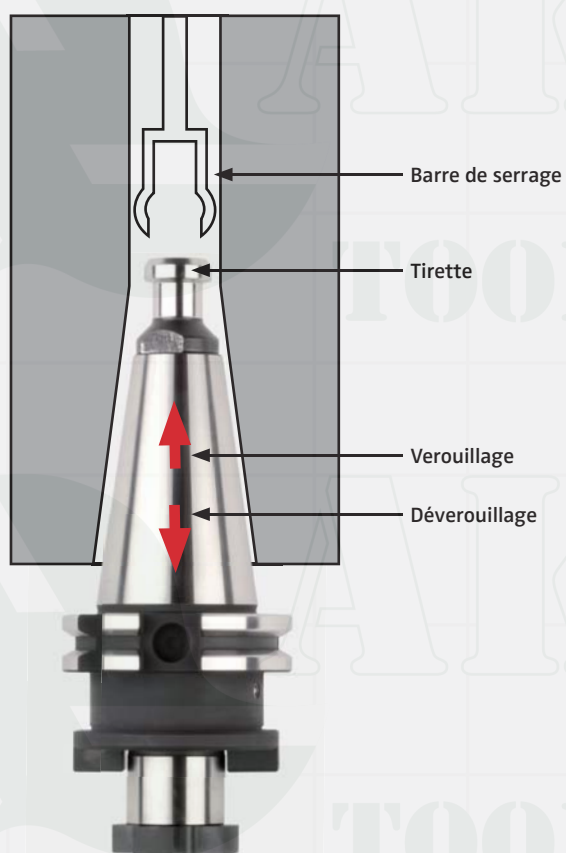
Porte-outils en forme AD/B disposent d'un arrosage interne. Chez forme B (arrosage par la collerette) il faut enlever les deux bouchons d'étanchéité et utiliser une tirette sans perçage. Chez forme AD (arrosage centrale) il faut laisser les deux bouchons d'étanchéité dans la collerette et utiliser une tirette percée.



La tirette permet à la barre de serrage de la broche de tirer fermement le porte-outil dans la broche et de le dégager automatiquement.

Les tirettes sont fabriquées dans différents types et différentes tailles. Ils ne sont pas nécessairement interchangeables.

Utiliser uniquement les tirettes qui sont spécifiées par le fabricant de la machine outil.



Couple de serrage recommandé pour le montage de tirettes:

SK / BT / ISO 30	20~25 Nm
SK / BT / ISO 40	60~80 Nm
SK / BT / ISO 50	200~250 Nm



Porte-outils HSK DIN 69893

Le cône face creux (HSK) s'est établi depuis la standardisation comme interface entre la machine-outil et l'outil.

Les avantages de l'HSK pour l'utilisateur incluent:

- Rigidité hautement statique et dynamique.
- Reproductibilité axiale et radiale de haute précision.
- Exactitude invraisemblable aux changements répétés
- Bon comportement à haute vitesse
- Temps de changement extrêmement courts
- Codification, identification
- Alimentation de la lubrification

Conseils d'équilibrage et limites des vitesses de rotation

Porte-outils HSK de Kemmler sont pré-équilibré de principe à G 6,3
15.000 tr./mn.

Équilibrage fin si besoin est possible.

La vitesse de rotation est le facteur le plus important qui influence considérablement le comportement des broches, attachements et roulements dont les limites sont connues et c'est pourquoi, lors de la normalisation des HSK, des vitesses de rotation maximales ont été retenues comme suit:

HSK-A/C 32 jusqu'à 30.000 tr./mn

HSK-A/C 40 jusqu'à 30.000 tr./mn

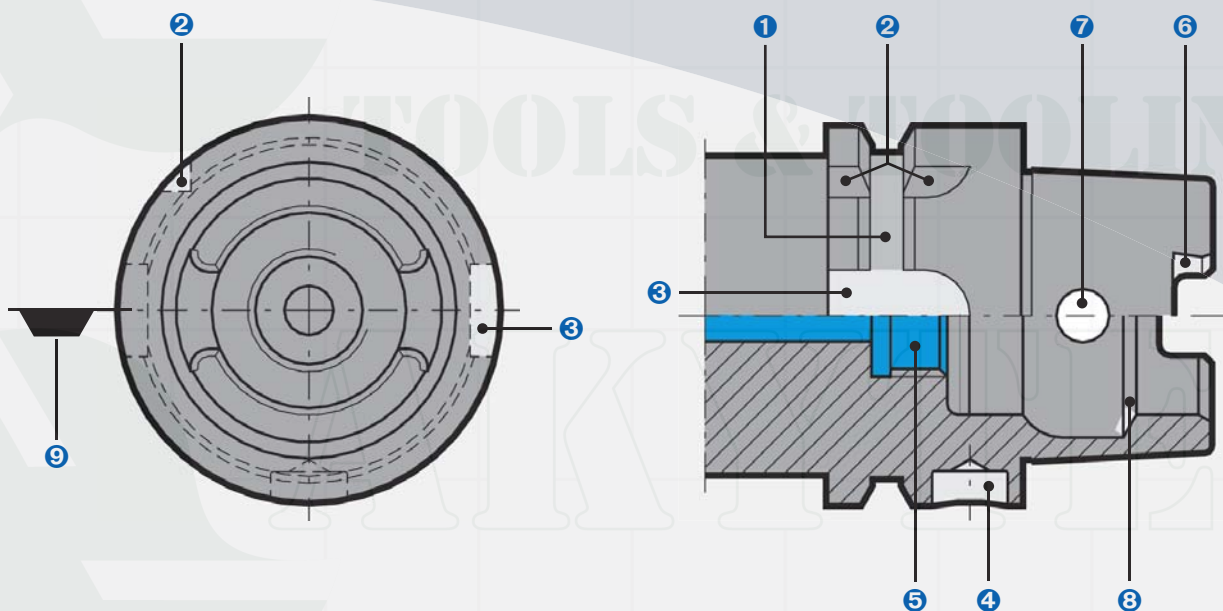
HSK-A/C 50 jusqu'à 30.000 tr./mn

HSK-A/C 63 jusqu'à 25.000 tr./mn

HSK-A/C 80 jusqu'à 20.000 tr./mn

HSK-A/C 100 jusqu'à 16.000 tr./mn

En fonction de l'outil, à vitesses de rotation maximales, il est parfois nécessaire d'équilibrer l'ensemble, mandrin et outil. Des valeurs précises à ce sujet ne peuvent être déterminées que si la machine et la broche de la machine ont été prises en considération ainsi que le type d'outil et sa longueur dépassant le mandrin de serrage.

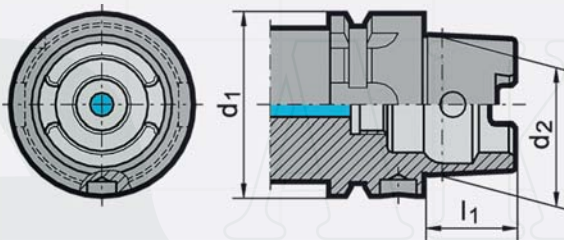


Définition des mots techniques de l'attachement automatique HSK-A

- ❶ Colerette : rainure périphérique en V
- ❷ Rainure d'indexage : rainure transversale sur colerette
- ❸ Rainure d'entraînement, d'indexage et de prise sur l'échangeur.
Pour les formes HSK B et D, afin d'assurer le couple.
- ❹ Cavité : emplacement pour le microprocesseur
- ❺ Perçage et filetage : montage de l'adducteur de la lubrification centrale
- ❻ Rainures sur le cône : renforçant l'entraînement du système
- ❼ Orifice radial : passage de la clé pour le serrage manuel
- ❽ Gorge de préhension :
chanfrein incliné servant d'appui aux mors de serrage
- ❾ Position de la lame d'outil chez outils à un seul tranchant

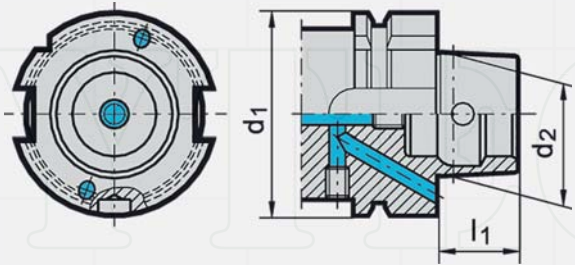
DIN 69063-1 (ISO 12164-1) Forme A

Typ standard pour centres d'usinage et machines de fraisage. Cône face creux pour le changement automatique des outils avec colerette et rainures de positionnement (Possibilité d'utilisation manuelle puisqu'orifice radial dans le cône afin de permettre le passage de la clé de serrage). Encoche pour un support donné DIN STD 69873 dans la colerette. Le couple extrême est assuré.



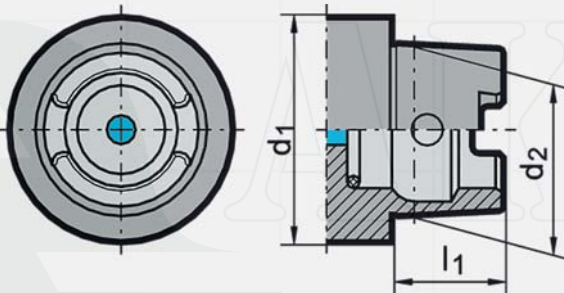
DIN 69063-2 (ISO 12164-1) Forme B

Pour les centres d'usinage, les machines de fraisage et de tournage. Avec des dimensions de colerettes élargies pour un usinage rigide. Pour un changement d'outil automatique. Lubrification à travers la colerette. Encoche pour un support donné DIN STD 69873 à la colerette.



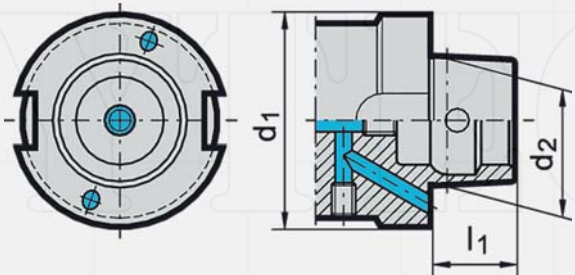
DIN 69063-1 (ISO 12164-1) Forme C

Pour les centres d'usinage, les machines de fraisage et de tournage. Cône face creux pour le changement manuel des outils (serrage manuel par l'orifice radial sur le cône). Depuis que tous les porte-outils forme A sont équipés d'encoches de côte pour un changement d'outil manuel, ils peuvent être aussi utilisés comme porte-outils de forme C. Le couple extrême est assuré.



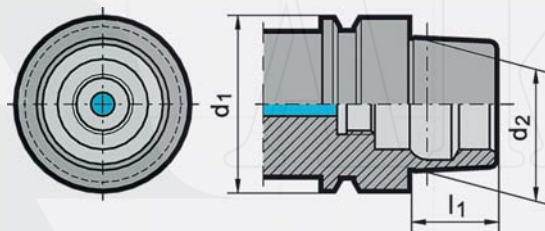
DIN 69063-2 (ISO 12164-2) Forme D

Pour des machines spéciales. Avec des dimensions de colerette élargies pour un usinage rigide. Pour un changement manuel d'outil. Lubrification à travers la colerette.



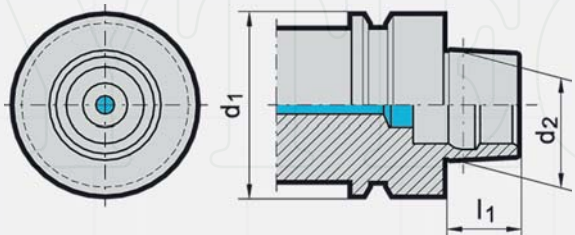
DIN 69063-5 Forme E

Pour des applications à grande vitesse. Cône face creux pour le changement automatique des outils. Le couple extrême est assuré. Version pourvue de l'orifice radial selon la norme DIN 69893-1 selon accord, si convenu.



DIN 69063-6 Forme F

Pour des applications à grande vitesse, principalement dans les industries de travail du bois. Cône face creux pour le changement automatique des outils. Avec des dimensions de colerette élargies pour un usinage rigide. Le couple extrême est assuré. Version pourvue de l'orifice radial selon la norme DIN 69893-1 selon accord, si convenu.



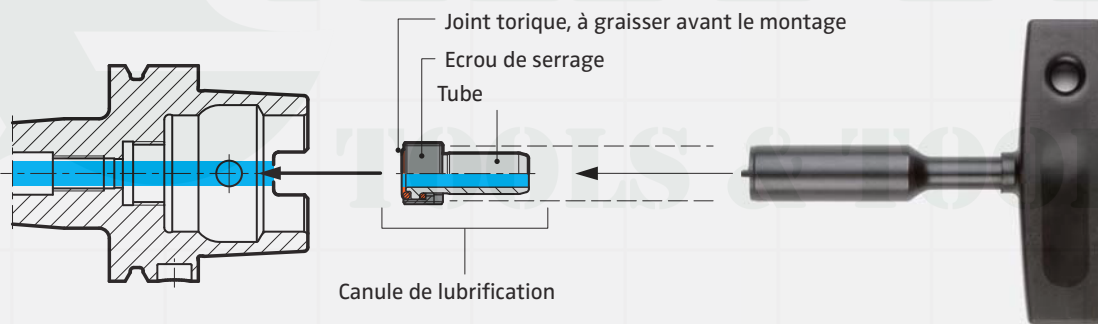
Les porte-outils HSK forme A, -B, ou -D doivent être équipés d'une canule de lubrification central ou d'un bouchon d'obturation.

Utiliser les porte-outils sans canule de lubrification ou bouchon d'obturation, lorsque nécessaire, peut entraîner des dommages inapparents sur la broche de la machine.

Les porte-outils selon DIN 69893 Forme C, -E et -F ne requièrent ni canule de lubrification, ni bouchon d'obturation. Le passage du lubrifiant et l'étanchéité sont réalisés par l'unité de serrage.

Le montage de la canule de lubrification doit se faire en position verticale – du bas vers le haut afin d'éviter le coincement ou la mauvaise mise en place de la rondelle d'étanchéité.

Après le montage, la canule peut être déplacée légèrement ($\pm 1^\circ$).



Montage

1. L'attachement HSK doit être propre, sans copeaux et en bon état.
2. Avant le montage, il faut graisser les joints toriques.
3. A l'aide de la clé spéciale, il faut bien centrer et visser l'ensemble canule de lubrification (tube, son écrou de serrage et ses 2 joints toriques) dans l'attachement HSK.
4. Visser et serrer la canule de lubrification avec le couple prescrit selon le tableau à droite.
5. Veiller à ce que la canule de lubrification puisse légèrement radialement pivoter.

Couple de serrage

pour HSK	Mt (Nm)
32	7
40	11
50	15
63	20
80	25
100	30

Le déséquilibre

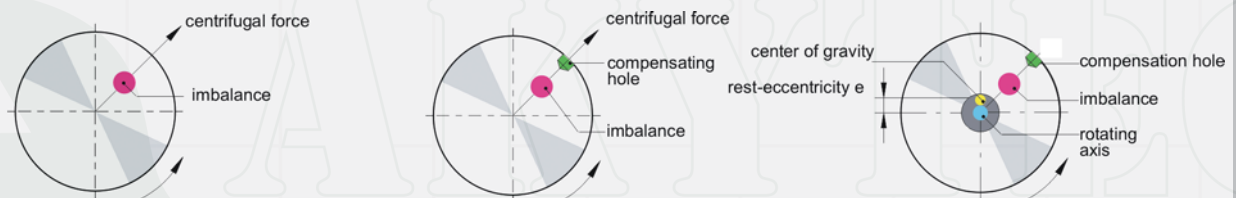
Sur une broche rotative, le déséquilibre provoque une force centrifuge engendrant des vibrations qui se répercutent sur l'outil. Un tel déséquilibre influence l'usinage et la durée de vie du roulement de la broche. Tandis que les forces centrifuges F sont linéairement proportionnelles au déséquilibre, elles s'accroissent au carré avec la vitesse de la rotation, selon la formule ci-dessous.

Equilibrer

Eliminer les forces centrifuges signifie compenser, répartir symétriquement la masse autour de son axe de rotation, de façon à ce qu'il n'y ait plus de balourd, recentrer le point de gravité. Sur les attachements, l'on réalise des percages ou des méplats de compensation. Ainsi, les forces centrifuges résultantes se recentrent vers le point „zéro“ qui lui, est l'axe de rotation (voir DIN – ISO 1940)

Décalage du centre de gravité

Le balourd sur une broche est excentrique par rapport à son axe symétrique et est localisé par un intervalle; sa définition est: Valeur de l'excentricité e ou, décalage du centre de gravité e . Le taux du déséquilibre (U) est dépendant de la valeur du balourd (m) et de sa localisation.



Calcul de déséquilibre

Le déséquilibre est une valeur qui indique le degré de répartition asymétrique en direction radiale par rapport à l'axe de rotation. Cette valeur est donnée en gmm. La valeur de l'intervalle „ e “ indique la distance d'éloignement du centre de gravité d'une pièce par rapport à l'axe de rotation.

La valeur du déséquilibre „ U “ résulte de la formule:

$$U = m \times e$$

U = déséquilibre en gmm

e = intervalle centre de gravité en μm

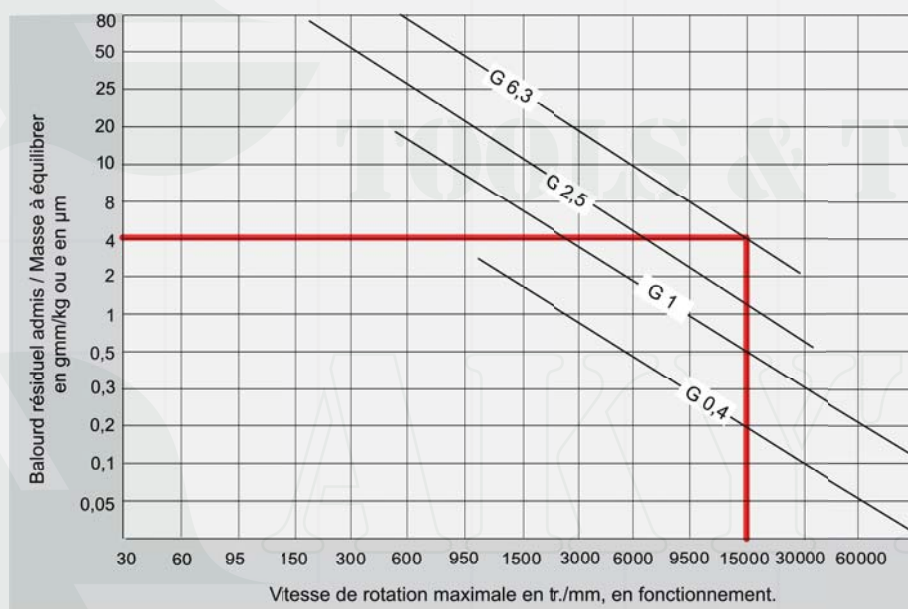
m = masse en kg



Limites d'équilibrage

Selon la norme DIN ISO 1940, la lettre „G” et la valeur „gmm/kg ou μm^2 ” représentent la qualité d'équilibrage rapportée à une certaine vitesse de rotation de 15.000 tr./mn d'un attachement avec un poids de 1 kg, G 6,3 représente une valeur de l'intervalle entre le balourd et l'axe de rotation de 4 μm . En doublant la vitesse de rotation à 30.000 tr./mn, cette valeur serait de 2 μm . Dans le cas où l'attachement ne pèserait que 0,500 kg, cette valeur serait aussi divisée par 2! Le but de l'équilibrage est de trouver un compromis entre ce qui est techniquement réalisable et ce qui est significatif, ce qui a du sens. Lors de l'échange d'un attachement HSK en excellent état, la précision de la répétitivité es de 2 à 3 μm et celle du cône SA de 5 à 10 μm , cela signifie un valeur d'équilibrage similaire à G 2,5 voire G 6,3 à 10.000 tr./mn.

Le diagramme d'équilibrage suivant démontre la qualité d'équilibrage selon la norme DIN ISO 1940 / 1 donc le balourd résiduel admis par rapport à la masse complète à équilibrer, poids de l'attachement pourvu de son outil, pour différentes qualités d'équilibrage G en tenant compte de la vitesse de rotation maximale de l'ensemble lors de l'utilisation.

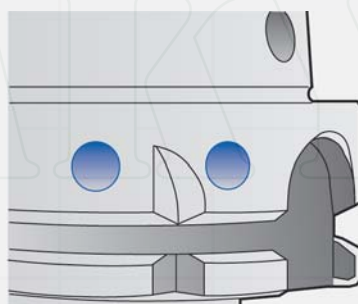


Les porte-outils KEMMLER sont équilibrés selon G 6,3 / 15.000 tr./mn.

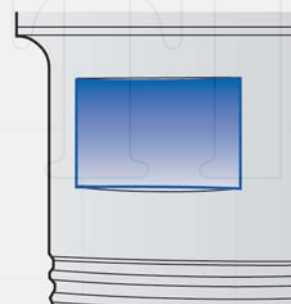
Équilibré fin par perçages d'équilibrage dans la rainure



Pré-équilibré par perçages d'équilibrage à la colerette



Pré-équilibré par face d'équilibrage aux corps d'outil



11

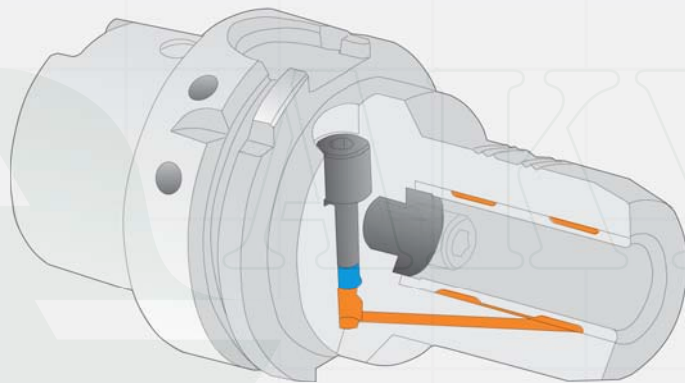


Les procédés d'usinages modernes exigent des attachements d'outils extrêmement performants. Les mandrins expansibles hydrauliques, rigides et précis, répondent à ces exigences.

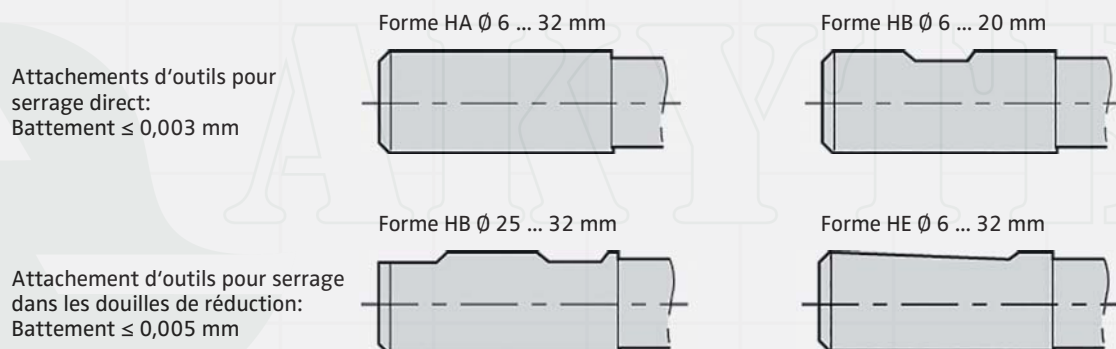
Lorsque vous vissez la vis de serrage du mandrin, la pression du circuit hydraulique augmente jusqu'à déformation plastique de la membrane de serrage au niveau de la chambre hyperbare. Non seulement l'outil est fortement serré mais il est concentrique, pour ainsi dire, sans erreur de battement. La résistance au couple est invraisemblable. Si, pour le serrage de vos outils, vous utilisez des douilles de réduction de différents diamètres, vous profitez encore plus de vos mandrins hydrauliques. Si vous n'utilisez pas de douilles de serrage, il faut veiller à la profondeur minimale d'enforcement des attachements dans le mandrin!

Avantages

- Serrage d'outils très précis avec une erreur de battement de 3 µm max.
- Résistance au couple inégalée, grâce au système optimisé de la membrane de serrage spécialement conçu pour un serrage puissant
- Approprié aux usinages UGV et UTGV puisque sans segments de serrage et sans forces centrifuges
- Très bon état de surface et précision d'usinage grâce aux excellentes propriétés de la concentricité
- Echange d'outils rapide grâce au serrage facile de la vis de serrage
- Durée de vie des outils, augmentée
- Eventuelles vibrations absorbées par le circuit hydraulique avec effet d'amortisseur.



Serrage des attachements d'outils selon la norme DIN 6535 dans les mandrins expansibles hydrauliques



Pour garantir une fonctionnalité sans défauts du mandrin expansible hydraulique, veuillez respecter les instructions suivant:

Ne serrez que des queues d'outils selon DIN 1835 et DIN 6535 forme (HA) et B (HB) jusqu'au diamètre \varnothing 20 mm de queue de serrage avec une tolérance h_6 , rectifié précisément $Ra_{min} = 0,3$.

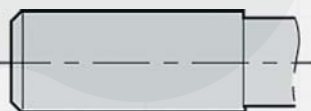
Queues d'outils selon DIN 6535 forme HE (Whistle Notch) il faut seulement utiliser avec des douilles de réduction. Tous mandrins expansibles hydrauliques sont pré-équilibrés de principe à G 6,3 15.000 tr/min.

Serrage et desserrage d'un outil

1. Nettoyez l'ouverture de réception et de la queue d'outil. Insérez l'outil jusqu'à la butée. Veuillez respecter la profondeur d'insertion et la course de réglage.
2. Serrez la queue en tournant la vis de serrage avec le clé hexagonale en sens horaire jusqu'à la butée. L'outil est serré. Un serrage vide peut endommager le porte-outil.
3. Pour desserrer l'outil il faut tourner la vis de serrage 5 à 6 fois contre le sens horaire et ensuite enlever l'outil.

Veuillez noter : Jamais serrer sans un outil serré !

1



DIN 1835 A/DIN 6535 HA

2



DIN 1835 B/DIN 6535 HB jusqu'à \varnothing 20 mm

Nettoyage

Veillez à la propreté de l'ouverture de réception et de la queue d'outil.

Température

Plage de température optimale située entre 10–50°C. Ne pas employer pour des températures situées au delà 80°C.

Stockage

Stocker le mandrin expansible hydraulique en état non serré, nettoyé et légèrement huilé.

Queues de serrage

Ne serrez que des queues d'outil répondant aux normes DIN 1835 forme A et forme B (jusqu'à 20 mm).

Couple de serrage

\varnothing de serrage en mm	Couple (Nm)	Tolérance de queue d'outil
6	10	h_6
8	20	h_6
10	40	h_6
12	50	h_6
14	80	h_6
16	100	h_6
18	150	h_6
20	200	h_6
25	250	h_6
32	400	h_6



Haute précision de la concentricité avec couples définis pour queues Weldon:



Couples pour DIN 1835

Perçage	Vis		Couple
Ø 6 mm	M 6	SW 3	10 Nm
Ø 8 mm	M 8	SW 4	10 Nm
Ø 10 mm	M 10	SW 5	16 Nm
Ø 12 mm	M 12	SW 6	28 Nm
Ø 14 mm	M 12	SW 6	28 Nm
Ø 16 mm	M 14	SW 6	42 Nm
Ø 18 mm	M 14	SW 6	42 Nm
Ø 20 mm	M 16	SW 8	50 Nm
Ø 25 mm	M 18 × 2	SW 10	60 Nm
Ø 32 mm	M 20 × 2	SW 10	72 Nm
Ø 40 mm	M 20 × 2	SW 10	72 Nm
Ø 50 mm	M 24 × 2	SW 12	90 Nm
Ø 63 mm	M 24 × 2	SW 12	90 Nm



Serrage et desserrage de l'outil

Pour travailler au maximum des possibilités de votre mandrin de perçage 08/ 13/ 16, veuillez s'il vous plaît suivre les instructions suivantes :

Attention :

L'outil ne peut être serré que hors de la machine ou broche arrêtée.

Le mandrin de perçage (Pos. 1) est serré sur le côté à l'aide d'un clé six pans (Pos. 3). Tournez la vis dans le sens horaire pour serrer, dans le sens anti-horaire pour desserrer.

1^{ère} étape

Ouvrez les mors du mandrin de perçage de façon suffisante à y loger l'outil (Pos. 2).

2^{ème} étape

L'outil (Pos. 2) doit être rentré dans le mandrin de perçage jusqu'à la butée, de façon à ce que la queue de l'outil puisse être serrée sur sa longueur maximale (Pos. 1). (Image 1)

3^{ème} étape

A l'aide de la clé six pans (Pos. 1), tournez la vis de serrage dans le sens horaire avec le couple de serrage adapté (voir tableau) pour bloquer l'outil dans le mandrin de perçage.

Attention :

Ne pas utiliser de rallonge ou moyen de serrage non adapté. Lors d'utilisation d'un couple de serrage trop élevé, le mandrin de serrage peut être endommagé. Le petit trou sur le cône est ce point de rupture intentionnellement prévu pour ne pas endommager davantage le mandrin de perçage.

4^{ème} étape

Assurez-vous après le serrage que l'outil est bien serré dans le mandrin de perçage.

Attention :

Ne pas serrer d'outil à queue conique, danger d'accident !

5^{ème} étape

Le mandrin de perçage est prêt à l'emploi et peut être introduit dans la broche de la machine (Image 3).

6^{ème} étape

Pour enlever l'outil, tournez la clé six pans dans le sens anti-horaire et sortez-le.

Réparation

En cas de réparation, veuillez retourner le mandrin de perçage. Nous échangeons par défaut la tête de perçage.

Comme ça vous recevrez un remplacement vite et le fonctionnement et la concentricité de <0,03 mm peuvent être garantis.



Image 1



Image 2

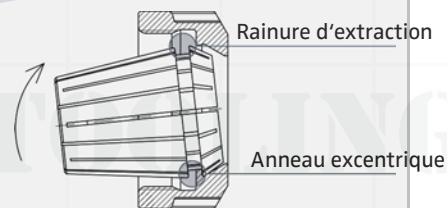


Image 3



Montage:

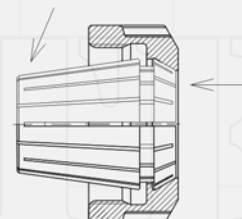
Positionner la rainure d'extraction de la pince dans l'anneau excentrique de l'écrou, puis basculer la pince jusqu'à l'enclenchement. Introduire l'outil. Visser l'écrou avec la pince sur le porte-outil. Nous recommandons de serrer l'écrou à l'aide d'un clé de serrage.



Démontage :

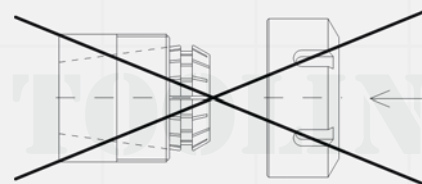
Après démontage du porte-outil, repoussez la pince comme illustré et dégagez-la de l'écrou en exerçant une pression latérale sur la partie arrière.

Une mauvaise utilisation nuit à la concentricité de la pince et peut endommager l'écrou.



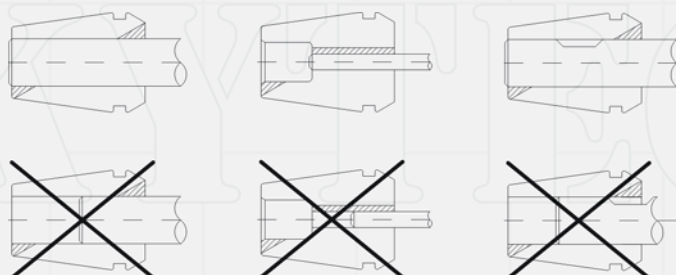
Attention :

Ne visser l'écrou que si la pince est enclenchée correctement.



Ne jamais serrer des queues surdimensionnées!

Par exemple: ne forcer pas une pince \varnothing 12–11 mm pour serrer un dia. de queue de 12,2 mm, mais utiliser le dia. supérieur soit \varnothing 13–12 mm.



Dans la mesure du possible, serrer la queue de l'outil sur toute la longueur portante de la pince (au moins 2/3 de celle-ci).

Couple maximum

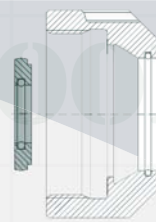
ER 16	M22 × 1,5	70 Nm
ER 20	M25 × 1,5	100 Nm
ER 25	M32 × 1,5	130 Nm
ER 32	M40 × 1,5	170 Nm
ER 40	M50 × 1,5	220 Nm

Veillez noter le couple maximum indiqué dans le tableau!



Montage:

Insérez le petit diamètre du joint dans le centre d'écrou et augmentez la pression constamment jusqu'au joint enclenche. Le joint doit être au ras de la face extérieure de l'écrou.



Demontage:

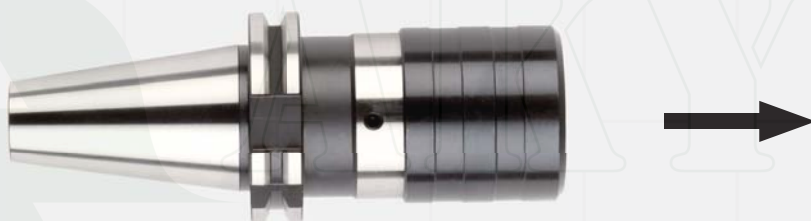
Pour enlever le joint il faut pousser constamment à l'extérieur du joint jusqu'il éjecte.



Le procédé de taraudage est un équilibre complexe entre des mouvements de rotation et axiaux de l'outil. Il est parfois nécessaire de réduire les mouvements axiaux de l'outil.

Si le mouvement axial n'est pas contrôlé précisément, le bord d'attaque et flanc arrière du taraud peuvent être forcés et peuvent progressivement « aplanir » le flanc du filetage, produisant ainsi un filet fin et surcôté.

Tension – La capacité de flottement parallèle à l'axe en traction permet au taraud de progresser dans l'élément sans interférence de l'avance axiale de la broche de la machine.



Compression – La capacité de flottement parallèle à l'axe en compression agit comme un tampon et permet au taraud de démarrer le travail à sa propre avance axiale indépendamment de l'axe de la machine.



Compression/Tension – Le flottement parallèle à l'axe inverse toute force extérieure pendant l'opération d'usinage.



Flottement radial – s'utilise lors d'un mauvais alignement léger de l'axe de la machine avec l'axe du trou.





Pour un emploi correct de l'appareil, vérifier par un contrôle visuel sur le premier filetage de ne pas dépasser les valeurs de compensation en compression et extension. Ceci pour éviter d'abîmer le filetage ou d'endommager l'appareil à tarauder.

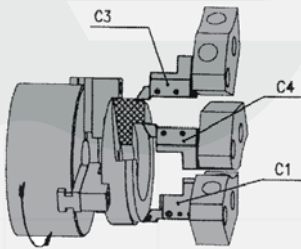
Sur ce tarauder existe le dispositif de desaccouplement du porte taraud par l'opérateur à fin compensation en extension.



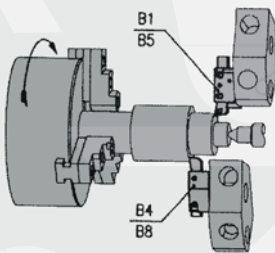
Réf.	Capacité de taraudage	Douille	Compensation	
			Rentrée	Defilement
xxx.16.12	M 3 – M14	16.11.xx / 16.01.xx	7	7
xxx.16.20	M 5 – M22	16.12.xx / 16.02.xx	12	12
xxx.16.36	M14 – M36	16.13.xx / 16.03.xx	17,5	17,5



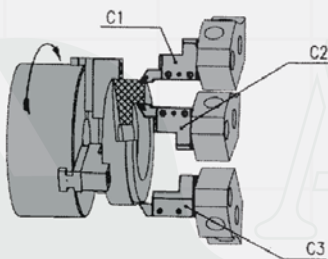
Diamètre de la queue					
Ø × □	DIN 352	DIN 5157	DIN 371	DIN 374	DIN 376
Ø 2,5 × 2,1 □	M1		M1	M3	M3,5
Ø 2,5 × 2,1 □	M1,1		M1,1	M3,5	
Ø 2,5 × 2,1 □	M1,2		M1,2		
Ø 2,5 × 2,1 □	M1,4		M1,4		
Ø 2,5 × 2,1 □	M1,6		M1,6		
Ø 2,5 × 2,1 □	M1,8		M1,8		
Ø 2,8 × 2,1 □	M2		M2	M4	M4
Ø 2,8 × 2,1 □	M2,2		M2,2		
Ø 2,8 × 2,1 □	M2,5		M2,5		
Ø 3,5 × 2,7 □	M3		M3	M5	M5
Ø 4 × 3 □	M3,5		M3,5		
Ø 4,5 × 3,4 □	M4		M4	M6	M6
Ø 6 × 4,9 □	M5		M5		
Ø 6 × 4,9 □	M6		M6		
Ø 6 × 4,9 □	M8			M8	M8
Ø 7 × 5,5 □	M10	G 1/8"		M10	M10
Ø 8 × 6,2 □			M8		
Ø 9 × 7 □	M12			M12	M12
Ø 10 × 8 □			M10		
Ø 11 × 9 □	M14	G 1/4"		M14	M14
Ø 12 × 9 □	M16	G 3/8"		M16	M16
Ø 14 × 11 □	M18			M18	M18
Ø 16 × 12 □	M20	G 1/2"		M20	M20
Ø 18 × 14,5 □	M22	G 5/8"		M22	M22
Ø 18 × 14,5 □	M24			M24	M24
Ø 20 × 16 □	M27	G 3/4"		M27	M27
Ø 22 × 18 □	M30	G 7/8"		M30	M30
Ø 25 × 20 □	M33	G 1		M33	M33
Ø 28 × 22 □	M36	G 1 1/8"		M36	M36
Ø 32 × 34 □	M39	G 1 1/4"		M39	M39
Ø 32 × 24 □	M42			M42	M42
Ø 36 × 29 □	M45	G 1 3/8"		M45	M45
Ø 36 × 29 □	M48	G 1 1/2"		M48	M48
Ø 36 × 29 □		G 1 3/4"			
Ø 36 × 29 □		G 2"			



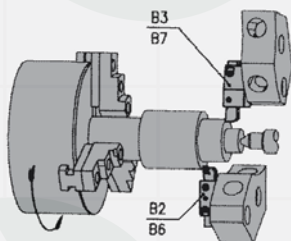
Utilisation d'attachements radiaux avec la broche en sens anti-horaire



Utilisation d'attachements radiaux avec la broche en sens horaire



Utilisation d'attachements axiaux avec la broche en sens anti-horaire



Utilisation d'attachements axiaux avec la broche en sens anti-horaire



Le mandrin à pinces de précision système KPS est l'alternative aux mandrins expansibles hydrauliques et mandrins de frettage.

Haute flexibilité par pinces interchangeables (pinces de précision système KPS disponible de Ø 0,5 jusqu'à 16 mm).

Forces de serrage et concentricité élevés résultent en surfaces précises et une durée de vie pour l'outil prolongée.

Ecrou de serrage lisse sans rainures pour usinage à très grande vitesse.

Version effilée.



Queue d'outil :

Cylindrique DIN 1835-1 forme A/DIN 6535 forme HA, tolérance h₈.

Serrage au diamètre nominal. Pinces par capacité de 0,5 mm.

Faux rond :

Le faux-rond maximum mesuré sur pige à 4×d par rapport au cône extérieur est de 5 µm.



Angle d'inclinaison:

L'angle d'inclinaison de la face de serrage est à 4°, ainsi il n'y a pas de forces radiales pendant le serrage qui peuvent influencer la concentricité.

Equilibrage :

Équilibré fin de principe (G 2,5 30.000 tr/min.).

Observation:

Mandrins à pinces système KPS sont fournis sans vis-butées par défaut, parce qu'ils ne sont pas recommandés à grandes vitesses.

Taille du mandrin à pince	Capacité d mm	Ø pas en mm	Couple de serrage max.	Système de serrage Type D, tr/mn max.*
D16 (KPS 10)	0,5 – 10	0,5	40 Nm	60.000
D24 (KPS 16)	1,0 – 16	0,5	70 Nm	40.000

* La vitesse de rotation maximum pour ce modèle de porte-outil est souvent restreinte par le type et la taille du cône.

Couple statique transmissible à la queue d'outil (Nm)



Recommandations d'assemblage pour les pinces système KPS avec la bague de montage

1. Dévisser l'écrou du mandrin à pince.
2. Insérer et compresser la pince dans la bague de montage.*
3. Introduire l'ensemble pince et bague dans l'écrou jusqu'en butée.
4. Pousser sur l'arrière de la pince pour éjecter l'ensemble pince et écrou de la bague.



Demontage

Insérer la pince avec l'écrou dans le moyen d'assemblage pour pousser la pince. Ensuite enlever l'écrou.



Pincés de serrage



Moyen d'assemblage



Ecrrous de serrage*



Clés de serrage*

* breveté

Les mandrins de serrage à haute performance conviennent pour presque toutes les applications. Particulier en cas d'enlèvement de copeaux lourd nous garantissons forces de serrage élevées incomparables et grande fiabilité des processus.

Mandrins de serrage HKS conduisent par la rigidité de l'alimentation, la concentricité et de serrage, même à 3 mm du revêtement de nez à la finition de surface exceptionnelle et basse durée de vie.

Tous les mandrins de serrage HKS accordent le faux-rond maximum mesuré sur pige à 3×d par rapport au cône extérieur est de 3 µm.

Anwendung:

- Enlèvement de copeaux lourd
- Fraisage finisseuse
- Fraisage dur
- Perçage, Frottage
- Filetage

Faux rond :

Le faux-rond maximum mesuré sur pige à 3×d par rapport au cône extérieur est de 3 µm.

Equilibrage :

Équilibré fin de principe (G 6,3 15.000 min⁻¹).

Queue d'outil :

Tous les queues d'outils disponibles dans le commerce, avec ou sans queue Weldon peuvent être fixés directement ou avec un manchon de serrage.

Taille	20mm	25mm
Couple	50-70 Nm	80-100 Nm
Tension	780 Nm	2000 Nm



Marquage laser de porte-outils

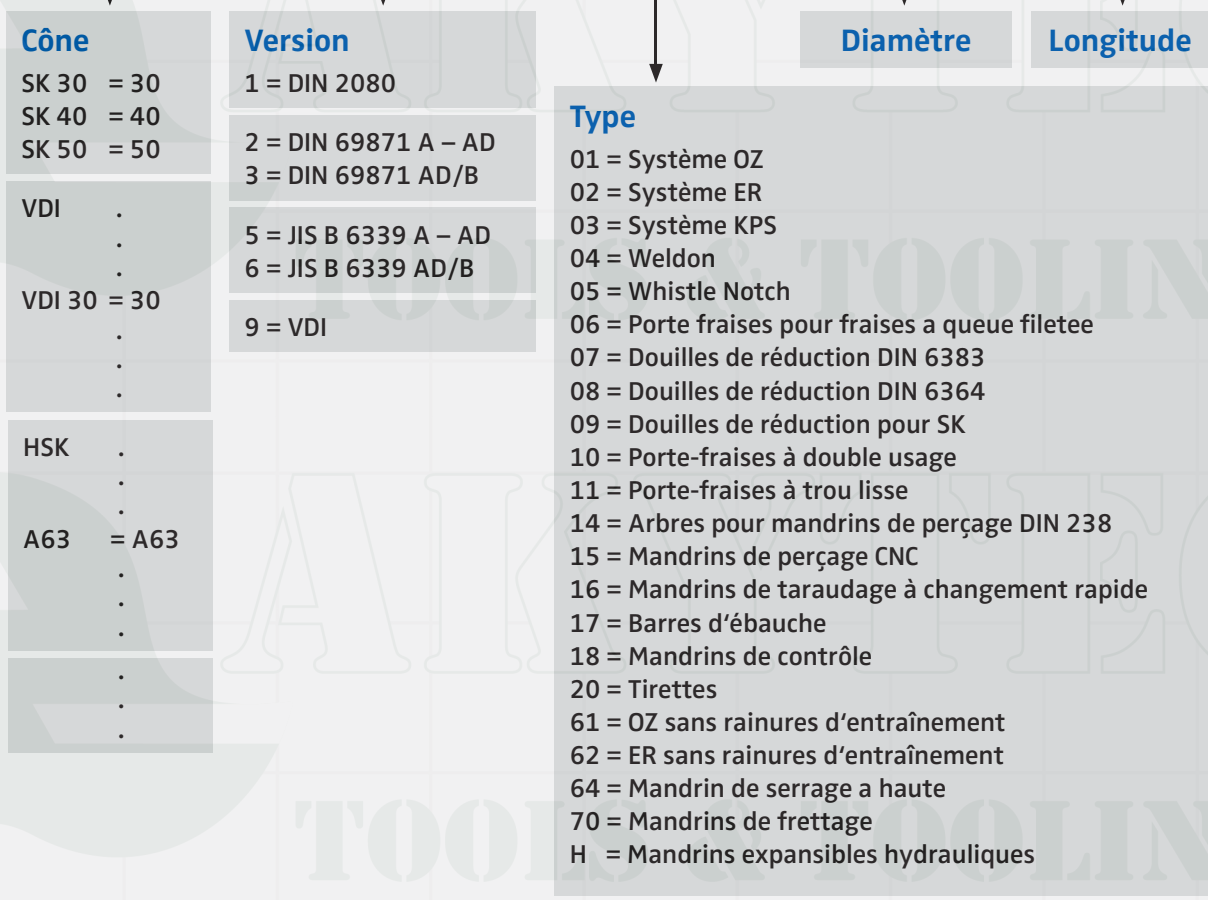


Marquage laser de porte-outils:

A l'aide de notre dispositif de marquage laser nous sommes en mesure de labelliser vos porte-outils avec votre nom, logo ou autres données.

Exemple:

40 3 . 02 . 20 . 1



Cône

SK 30	= 30
SK 40	= 40
SK 50	= 50
VDI	.
.	.
.	.
VDI 30	= 30
.	.
.	.
HSK	.
.	.
.	.
A63	= A63
.	.
.	.
.	.
.	.

Version

1	= DIN 2080
2	= DIN 69871 A – AD
3	= DIN 69871 AD/B
5	= JIS B 6339 A – AD
6	= JIS B 6339 AD/B
9	= VDI

Type

01	= Système OZ
02	= Système ER
03	= Système KPS
04	= Weldon
05	= Whistle Notch
06	= Porte fraises pour fraises a queue filetee
07	= Douilles de réduction DIN 6383
08	= Douilles de réduction DIN 6364
09	= Douilles de réduction pour SK
10	= Porte-fraises à double usage
11	= Porte-fraises à trou lisse
14	= Arbres pour mandrins de perçage DIN 238
15	= Mandrins de perçage CNC
16	= Mandrins de taraudage à changement rapide
17	= Barres d'ébauche
18	= Mandrins de contrôle
20	= Tirettes
61	= OZ sans rainures d'entraînement
62	= ER sans rainures d'entraînement
64	= Mandrin de serrage a haute
70	= Mandrins de frettage
H	= Mandrins expansibles hydrauliques



Copyright © 2015 Kemmler Präzisionswerkzeuge GmbH. Alle Rechte vorbehalten.
First Class® ist eine eingetragene Marke der Kemmler Präzisionswerkzeuge GmbH.

Technische Änderungen und Änderungen des Lieferprogramms vorbehalten. Für Druckfehler und Irrtümer keine Gewähr.

Printed in Germany 2015.
Dokumentnummer: 15-39752

Für sämtliche Leistungen gelten unsere jeweils aktuellen Allgemeinen Geschäftsbedingungen,
die Sie auch im Internet unter www.kemmler-tools.de einsehen können.

Copyright © 2015 Kemmler Präzisionswerkzeuge GmbH. All rights reserved.
First Class® is a registered trademark of the Kemmler Präzisionswerkzeuge GmbH.

Subject to technical changes. No responsibility for errors and printing errors are accepted.

Printed in Germany 2015.
Document number: 15-39752

Our terms and conditions apply to all services offered by Kemmler. Please find a current version of our terms and conditions on the internet at: www.kemmler-tools.de

Copyright © 2015 Kemmler Präzisionswerkzeuge GmbH. Tous droits réservés.
First Class® est une marque déposée de la Kemmler Präzisionswerkzeuge GmbH.

Nous nous réservons le droit de procéder à des modifications.
Les erreurs de frappe ou d'impression n'engagent pas notre responsabilité.

Imprimé en Allemagne 2015.
Numéro du document: 15-39752

Nos conditions générales actuelles, qui peut être consulté sur le site Internet www.kemmler-tools.de s'appliquent à tous les services.



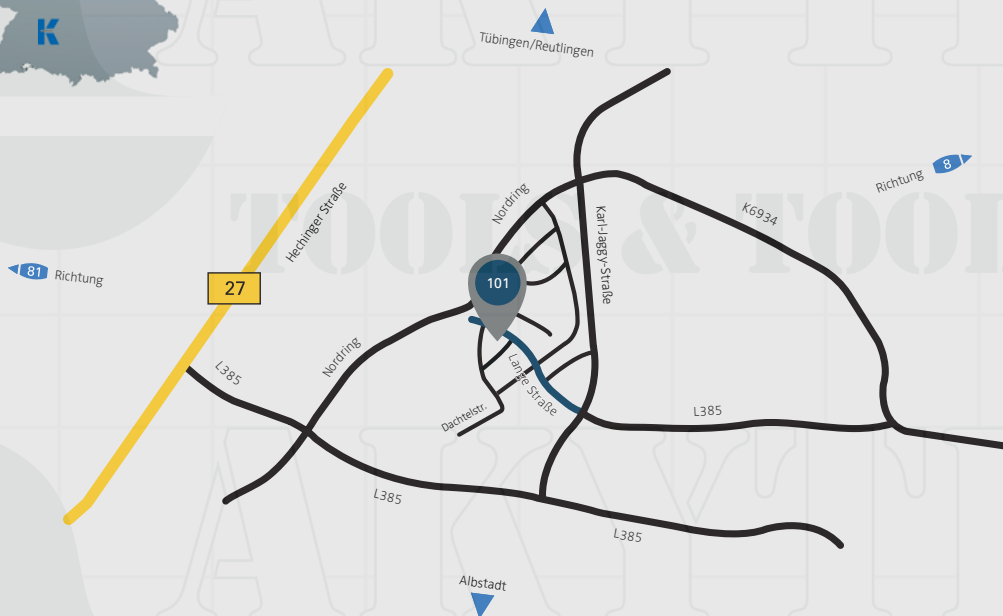
Ihr Weg zu uns · How to find us · Plan d'accès



Mössingen befindet sich im Bundesland Baden-Württemberg, ca. 50 km südlich von Stuttgart.

Mössingen is situated in the federal state of Baden-Württemberg, approximately 50 km south of Stuttgart.

Mössingen se trouve dans la province Baden-Württemberg, à peu près 50 km au sud de Stuttgart.



KEMMLER®
Präzisionswerkzeuge

KEMMLER Präzisionswerkzeuge GmbH
Lange Str. 101
72116 Mössingen
Deutschland

Telefon: +49 7473 92408-0
Telefax: +49 7473 92408-20

info@kemmler-tools.de
www.kemmler-tools.de
facebook.com/kemmler





AIKYNETIC
TOOLS & TOOLING
AIKYNETIC
AIKYNETIC
TOOLS & TOOLING

Schloss Sanssouci bei Nacht
Sanssouci Palace at night
Palais de Sanssouci à la nuit

Ihr Fachhändler - Your specialist dealer - Votre spécialiste

K KEMMLER®
Präzisionswerkzeuge

KEMMLER
Präzisionswerkzeuge GmbH
Lange Str. 101
DE - 72116 Mössingen

Telefon: +49 7473 92408-0
Telefax: +49 7473 92408-20

info@kemmler-tools.de
www.kemmler-tools.de
facebook.com/kemmler

