



rok zał. 1973

FATPOL TOOLS

**KATALOG
CATALOGUE**

2020



PRODUCENT

NIEZAWODNOŚĆ - PRECYZJA - JAKOŚĆ

www.fatpol.pl



KATALOG PRODUKTÓW

CATALOGUE OF PRODUCTS

PRODUKTE

ПРОДУКТЫ

Wydanie / Edition: 2020

FATPOL TOOLS
UL. POWSTANIA WIELKOPOLSKIEGO 1
88-320 STRZELNO
POLAND

Kontakt / Contact:
tel: +48 (52) 318 94 07
fax: +48 (52) 318 38 46
e-mail: handel@fatpol.pl
office@fatpol.pl

www.fatpol.pl

NIEZAWODNOŚĆ PRECYZJA JAKOŚĆ

– TO CEL NASZEJ PRACY

RELIABILITY PRECISION QUALITY

– THE PURPOSE OF OUR WORK



O FIRMIE

Firma **FATPOL TOOLS** jest jednym z największych i najbardziej wyspecjalizowanych producentów w Polsce oprzyrządowania technologicznego do obrabiarek numerycznych CNC i automatów jedno- i wielowrzecionowych. Od wielu lat znajdujemy się w czołówce tego typu producentów również w Europie.

Od 1973 roku jesteśmy na rynku krajowym i zagranicznym. Początkowo jako Fabryka Automatów Tokarskich w Bydgoszczy oddział Strzelno, a następnie poprzez dokonujące się przekształcenia własnościowe staliśmy się zakładem prywatnym z pełnym kapitałem jednego właściciela. Dziś dzięki zastosowaniu nowoczesnej technologii i najlepszych materiałów oferujemy narzędzia w najwyższych standardach jakościowych. Posiadamy nowoczesny park maszynowy, dzięki któremu w oparciu o wieloletnie doświadczenie i wiedzę fachową jesteśmy w stanie produkować narzędzia standardowe, oraz specjalne w bardzo krótkich terminach.

Gwarancją najwyższej jakości produkowanego oprzyrządowania do obrabiarek firmy FATPOL TOOLS jest wdrożony „System Zarządzania Jakością” potwierdzony uzyskaniem **certyfikatu jakości ISO 9001:2009**.

Współpraca handlowa z kontrahentami oparta jest na wzajemnym partnerstwie i zaufaniu. Naszą dewizą jest spełniać potrzeby naszych klientów, ponieważ wspólnie osiągnięty sukces, zawsze przynosi konstruktywną współpracę. Klienci zawsze mogą liczyć na pomoc naszych doradców technicznych, którzy oferują najbardziej trafne i korzystne rozwiązania handlowe.

Kierunkiem rozwoju firmy jest aktywna sprzedaż narzędzi do użytkowników i producentów centr obróbczych oraz szerokiej gamy automatów tokarskich typu: *GILDEMEISTER, TRAUB, SCHAUBLIN, SCHUTTE, INDEX, PITTLER, TORNOS, SKODA, PETERMANN, AWA, APA, ATA, BPU, DAR, FAMOT*.

Prezentowany przez nas profil produkcji pokazuje, iż oferta firmy jest bogata i różnorodna. Zawiera pełen asortyment narzędziowy do wyposażenia maszyn konwencjonalnych, CNC i specjalistycznych w tym wielkogabarytowych ze stożkami **ISO60 i metrycznymi 120**.

Naszym dążeniem jest osiągnięcie wysokiego poziomu satysfakcji i zadowolenia oraz poczucia pewności przez Klienta, poprzez elastyczne i dynamiczne rozwiązanie jego problemów w zakresie doboru oprzyrządowania do obrabiarek, według najwyższych standardów jakości.

Zapraszamy do współpracy bezpośredniej we firmie lub za pośrednictwem naszej sieci Partnerów Handlowych.

„FATPOL TOOLS – TO PROFESJONALNY DORADCA I ZAUFANY PARTNER”



ABOUT COMPANY

FATPOL TOOLS company is one of the largest and most specialized Polish manufacturers of technological equipment for CNC machine tools and single- and multi-spindle automatic machines. Also, for many years we have been one of the top manufacturers of the equipment in Europe.

Since 1973 we have been present both on the domestic and foreign markets. Initially, our company was known as Fabryka Automatów Tokarskich w Bydgoszczy oddział Strzelno (Automatic Lathe Factory in Bydgoszcz, Branch in Strzelno) and as a result of privatization, it has become a private company fully owned by single owner. Today, thanks to the use of modern technology and the top-quality materials, we provide the highest quality tools.

Thanks to our modern machine park, and based on our many years' experience and the know-how we are capable to produce both standard and special tools in a very short time.

To guarantee the highest quality of equipment for machine tools manufactured by FATPOL TOOLS, our company has implemented and certified the **Quality Management System**, according to the **ISO 9001:2009**.

The basic element of our company's development is active selling of our tools to users and manufacturers of machining centres and many automatic lathes, including: *GILDEMEISTER, TRAUB, SCHAUBLIN, SCHUTTE, INDEX, PITTER, TORNOS, SKODA, PETERMANN, AWA, APA, ATA, BPU, DAR, FAMOT*.

Our production profile indicates that the offer of our Company is very rich and diverse. It contains a full range of tools and equipment for conventional, CNC and specialized machines, including large scale machines with **ISO 60** and **metric 120 tapers**.

We invite you to work directly with the company or through our network of Commercial Partners.

„FATPOL TOOLS – PROFESSIONAL ADVISOR AND TRUSTED PARTNER”

- 1
- 2
- 3
- 4
- 5
- 6
- 7
- 8
- 9
- 10
- 11
- 12
- 13
- 14
- 15

НАДЕЖНОСТЬ ТОЧНОСТЬ КАЧЕСТВО

– ЭТО ЦЕЛЬ НАШЕЙ РАБОТЫ

О КОМПАНИИ

Компания **FATPOL TOOLS** является одним из крупнейших и наиболее специализированных производителей в Польше технологической оснастки для станков с ЧПУ и автоматизированных одно и многошпиндельных станков. На протяжении многих лет мы находимся во главе того типа производителей, также в Европе.

С 1973 года мы находимся на отечественном и внешнем рынках. В настоящее время благодаря использованию современной технологии и самых лучших материалов, мы предлагаем оборудование высочайших качественных стандартов. Мы обладаем современным парком оборудования, благодаря которому на основе многолетнего опыта и профессиональных знаний мы в состоянии производить стандартные и специальные инструменты в короткие сроки.

Гарантией высочайшего качества, производимого оборудования к станкам компании FATPOL TOOLS, является внедренная «Система Управления Качеством», подтвержденная получением сертификата качества ISO 9001:2009.

Торговое сотрудничество с контрагентами основано на взаимном уважении и доверии. Наш девиз – удовлетворять нужды наших клиентов, потому что совместное достижение успеха всегда приносит конструктивное сотрудничество. Клиенты всегда могут рассчитывать на помощь наших технических консультантов, которые предлагают самые верные и выгодные торговые решения.

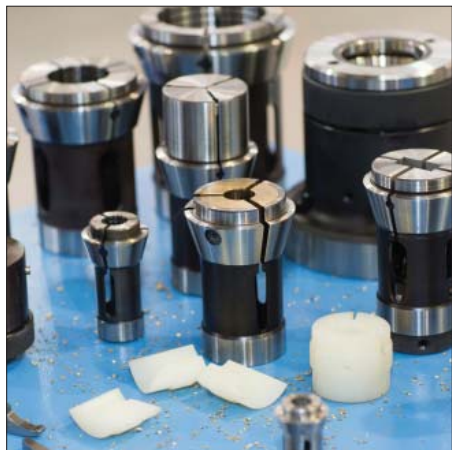
Направлением развития компании является активная продажа инструментов пользователям и производителям обрабатывающих центров, а также широкого спектра токарных станков-автоматов различных типов: GILDMEISTER, TRAUB, SCHAUBLIN, SCHÜTTE, INDEX, PITTNER, TORNOS, SKODA, PETERMANN, AWA, APA, ATA, BPU, DAR, FAMOT.

Представленный нами профиль производства показывает, что предложение компании является богатым и многообразным. Оно включает в себя полон ассортимент оснастки для конвенциональных станков, станков с ЧПУ и специализированных, в том числе больших размеров с конусами ISO60 и метрическими 120.

Наша цель – достижение высокого уровня удовлетворения и чувства уверенности у Клиента с помощью гибкого и динамического решения его проблем в области подбора оснастки к станкам по наиболее высоким стандартам качества.

Приглашаем к сотрудничеству!

«FATPOL TOOLS – ЭТО ПРОФЕССИОНАЛЬНЫЙ И НАДЕЖНЫЙ ПАРТНЁР»



- 1
- 2
- 3
- 4
- 5
- 6
- 7
- 8
- 9
- 10
- 11
- 12
- 13
- 14
- 15

FATPOL TOOLS specjalizuje się w produkcji specjalnej oraz jednostkowej

FATPOL TOOLS specializes in special production and unit production

FATPOL TOOLS specializes special in der produktion und produktionseinheit

FATPOL TOOLS специализируется special в производстве и блока

Przykładowe realizacje / Sample projects / Beispielprojekte / примеры проектов



Wprowadzenie / Introduction

- 1
- 2
- 3
- 4
- 5
- 6
- 7
- 8
- 9
- 10
- 11
- 12
- 13
- 14
- 15

SPIS TREŚCI / INDEX

TULEJE MOCUJĄCE DO AUTOMATÓW TOKARSKICH
CLAMPING COLLETS FOR LATHES

Strony / Pages: 9 - 38



1

TULEJE I KOŃCÓWKI OBROTOWE DO PODAJNIKÓW PRĘTA
BAR FEED COLLETS AND REVOLVING ENDS

Strony / Pages: 39 - 50



2

UCHWYTY TULEJOWE
COLLET CHUCKS

Strony / Pages: 51 - 56



3

DŹWIGNIE DO AUTOMATÓW TOKARSKICH
CHUCK LEVER FOR LATHES

Strony / Pages: 57 - 62



4

TULEJKI ZACISKOWE DO OPRAWEK NARZĘDZIOWYCH
COLLETS FOR TOOLHOLDERS

Strony / Pages: 63 - 94



5

UCHWYTY NARZĘDZIOWE SK
SK TOOLHOLDERS

Strony / Pages: 95 - 144



6

UCHWYTY NARZĘDZIOWE HSK
HSK TOOLHOLDERS

Strony / Pages: 145 - 164



7

UCHWYTY NARZĘDZIOWE VDI
VDI TOOLHOLDERS FOR CNC LATHES

Strony / Pages: 165 - 186



8

SPIS TREŚCI / INDEX

UCHWYTY TOKARSKIE
LATHE CHUCKS

Strony / Pages: 187 - 206



9

IMADŁA MASZYNOWE
MACHINE VISES

Strony / Pages: 207 - 216



10

UCHWYTY CYLINDRYCZNE
CYLINDRICAL COLLET CHUCKS

Strony / Pages: 217 - 228



11

UCHWYTY MORSE'A I METRYCZNE
MORSE'A AND METRIC TAPERS

Strony / Pages: 229 - 236



12

KŁY TOKARSKIE
REVOLVING CENTRES

Strony / Pages: 237 - 246



13

UCHWYTY WIERTARSKIE
KEYLESS SELF-TIGHTENING

Strony / Pages: 247 - 250



14

AKCESORIA
ACCESSORIES

Strony / Pages: 251 - 271



15

1.

TULEJE MOCUJĄCE DO AUTOMATÓW TOKARSKICH

CLAMPING COLLETS FOR LATHES
SPANNZANGEN

ЦАНГИ ДЛЯ АВТОМАТОВ ОДНО- И
МНОГОШПИНДЕЛЬНЫХ

SPIS TREŚCI / INDEX	STRONA / PAGE
Tuleje mocujące - Wprowadzenie Clamping collets - Introduction	10 - 13
Tuleje zaciskowe DIN6343 do automatów jedno i wielowrzecionowych DIN6343 Clamping collets for single and multi-spindle automatic machines	14
Tuleje zaciskowe TZn Clamping collets (Polish edition)	15
Tuleje zaciskowe DIN6343 przedłużane stożkowe TAP DIN6343 TAP extended nose collets	16
Tuleje zaciskowe DIN6343 rezerwowe SOFT DIN6343 SOFT Emergency collets	17
Tuleje podające TZP oraz DIN6344 Feed fingers DIN 6344	18
Tuleje zaciskowe BZI BZI Clamping Heads	19 - 20
Klucze mechaniczne do tulei BZI Mechanical keys for BZI Clamping Heads	21
Tuleje zaciskowe Crawford Crawford Clamping collets	22
Tuleje zaciskowe w wkładem z węgla spiekane Adjustable guide bushes with hard metal insert	23
Tuleje zaciskowe z gwintem zewnętrznym DIN6341 Clamping collets with thread external DIN6341	24
Tuleje zaciskowe z gwintem zewnętrznym TZg Clamping collets with thread external TZg	25
Tuleje zaciskowe z gwintem wewnętrznym TZw Clamping collets with internal TZw	26
Tuleje zaciskowe do automatów wielowrzecionowych, Seria 9000E Collets for multi-spindle lathes, Series 9000E	27 - 31
Zestawienie automatów tokarskich i tulei mocujących List of automatic lathes and sleeve	32 - 38



Dokładność wykonywanych tulei

Collet precision

Genauigkeit der Spannzangen

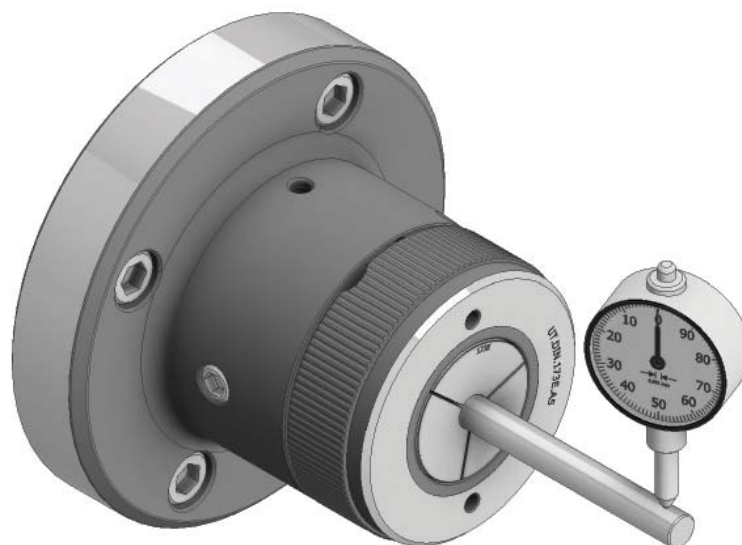
Точность исполнения цанг

Tabela niżej przedstawia dopuszczalne bicia trzpienia zamocowanego w tulei.

The table below shows the collet run out tolerance.

Die unten angegebene Tabelle zeigt Ihnen die Erhöhterundlaufgenauigkeit.

Ниже в таблице представлены допустимые биения инструмента, закрепленного в цанге



- 1
- 2
- 3
- 4
- 5
- 6
- 7
- 8
- 9
- 10
- 11
- 12
- 13
- 14
- 15















Średnica pręta Diameter	EG / EO/ EL (mm)	S (mm)	K (mm)	L (mm)
3 ÷ 6	0,02	0,07	0,07	16
6 ÷ 10	0,02	0,08	0,08	25
10 ÷ 18	0,03	0,12	0,12	40
18 ÷ 24	0,03	0,15	0,15	50
24 ÷ 30	0,03	0,18	0,18	60
30 ÷ 50	0,04	0,22	0,22	80
> 50	0,04	0,24	0,24	100

Zasady posługiwania się systemem kodowym dla tulei zaciskowych

Rules for using the system code for collets

Regeln für die Verwendung des System-Code für Spannzangen

Правила пользования системой кодов для цанг

<p>NAZWA TULEI COLLET NAME</p>	 <p>.EG</p>  <p>.EO</p>  <p>.EL</p>  <p>.SG</p>  <p>.CB</p>  <p>.TS</p>  <p>.IN</p>  <p>.EC</p>	<p>.R</p>	<p>ŚREDNICA 0000 DIAMETER 0000</p> <p>Ø 3,0 mm = 0300 Ø 5,5 mm = 0550 Ø 9,97 mm = 0997 Ø 15,0 mm = 1500</p>	 <p>.SC</p>  <p>.SS</p>
<p>NAZWA TULEI COLLET NAME</p>	 <p>.S</p>  <p>.K</p>	<p>ŚREDNICA 0000 DIAMETER 0000</p> <p>Ø 3,0 mm = 0300 Ø 5,5 mm = 0550 Ø 9,97 mm = 0997 Ø 15,0 mm = 1500</p>	 <p>.SC</p>  <p>.SS</p>	

Przykład / Example / Beispiel / Примеры:

1536E.EO.R1450 = Tulejka / collet 1536E Ø 14,5 mm, rowki poprzecze/horizontal grooves

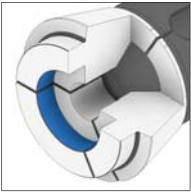
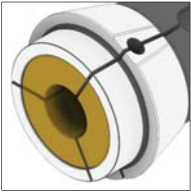
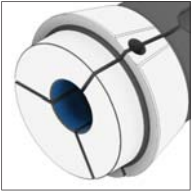
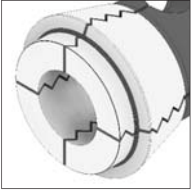
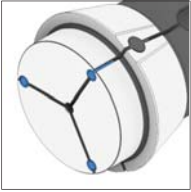
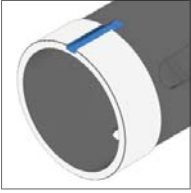

173E.EG.R0300 = Tulejka / collet 173E Ø 3,0 mm, gładka/smooth surface

185E.S2000.SC.SS = Tulejka / collet 185E S20,0 mm, profil sześciokąt/hexagone profil, rowek ustalający na cylindrze oraz stożku/
slot in conus and shaft

Dostępne modyfikacje / Available modifications / Verfügbare Modifikationen / доступные модификации:

- EG**
- 
- Powierzchnia otworu chwytowego **gładka** występuje w tulejach z zakresem mocowania od Fi 1 do Fi 8 mm. Większe średnice na zapytanie.
Plain - Smooth surface is standard in the bushes with a range of mounting diameter 1mm to 8 mm. Larger diameters on request.
Glatt - Die Oberfläche des Spannlochs ist in den Druckspannzangen mit dem Klemmbereich von Fi 1 bis Fi 8 mm glatt. Größere Durchmesser auf Anfrage.
Гладкая – гладкая зажимная поверхность стандартно выступает у цанг с диаметрами зоны крепления от Fi 1 до Fi 8 mm. Большие диаметры по запросу.
- EO**
- 
- Powierzchnia otworu chwytowego z **rowkami poprzecznymi** występuje w tulejach od średnicy Fi 8,5 mm do maksymalnej średnicy mocowania.
Cross - Horizontal grooves surface of the standard is in the sleeves from 8.5 mm diameter to max diameter clamping.
Quer - Die Oberfläche des Spannlochs mit Querrillen ist bei Druckspannzangen mit einem Klemmbereich von Fi 8,5 bis zum maximalen Spanndurchmesser vorhanden.
Поперечная – поверхность с поперечными канавками стандартно выступает у цанг с диаметрами зоны крепления от Fi 8,5 мм до максимального.
- EL**
- 
- Powierzchnia otworu chwytowego z **rowkami poprzeczno-wzdłużnymi** występuje w tulejach od średnicy Fi 8,5 mm do maksymalnej średnicy mocowania. Wersja na zapytanie.
Cross-longitudinal - Cross-longitudinal grooves surface is in the sleeves from 8.5 mm diameter to max diameter clamping. Version on request.
Langs u Querrillen - Die Oberfläche des Spannlochs mit Längs- und Querrillen ist in Druckspannzangen mit einem Klemmbereich von Fi 8,5 bis zum maximalen Spanndurchmesser vorhanden. Ausführung auf Anfrage.
Продольно-поперечная - поверхность с продольно-поперечными канавками выступает у цанг с диаметром зоны крепления от Fi 8,5 мм до максимального. Вариант по запросу.
- 1**
- K**
- 
- Profil kwadratowy** występuje z rowkami poprzecznymi. Wersja gładka na zapytanie.
Square profile - Square profiles are made in standard cross grooves. Smooth version on request.
Vierkant - Das Vierkantprofil ist mit Querrillen versehen. Glatte Ausführung auf Anfrage.
Квадратный профиль – квадратный профиль выступает стандартно с поперечными канавками. Вариант с гладкой поверхностью по запросу.
- 2**
- 3**
- 4**
- 5**
- 6**
- 7**
- S**
- 
- Profil sześciokątny** występuje z rowkami poprzecznymi. Wersja gładka na zapytanie.
Hexagone profile - Hexagonal profiles are made in standard cross grooves. Smooth version on request.
Sechskant - Das Sechskantprofil ist mit Querrillen versehen. Glatte Ausführung auf Anfrage.
Шестигранный профиль - шестигранный профиль выступает стандартно с поперечными канавками. Вариант с гладкой поверхностью по запросу.
- 8**
- 9**
- 10**
- 11**
- 12**
- 13**
- 14**
- 15**
- SG**
- 
- Powierzchnia otworu chwytowego typu **SUPERGRIP** pozwala na pewny chwyt bez możliwości przemieszczenia chwytanego pręta. Wersja na zapytanie.
Super Grip - The bushes type SUPERGRIP allows the grip of a very high clamping force without the possibility of displacement mounted rod. Version on request.
Super Grip - Die Oberfläche des Spannlochs Typ SUPERGRIP ermöglicht einen sicheren Halt ohne die Möglichkeit, die Griffstange zu bewegen. Ausführung auf Anfrage.
Super Grip - Зажимная поверхность типа Supergrip позволяет на крепкую хватку без возможности перемещения установленного прутка. Вариант по запросу.
- CB**
- 
- Wersja tulei z wkładką z **węglika spiekanego**. Zwiększa wielokrotnie trwałość powierzchni otworu chwytowego. Wersja na zapytanie.
Carbide insert - The sleeves version with carbide insert. Insert increases many times the surface of durability hole grip. Version on request.
Ausführung der mit Hartmetalleinsatz. Erhöht die Oberflächenbeständigkeit des Spanndurchmesser um ein Vielfaches
Ausführung auf Anfrage
Варант цанги с твёрдославной вставкой. Твёрдославная вставка многократно увеличивает прочность зажимной поверхности.

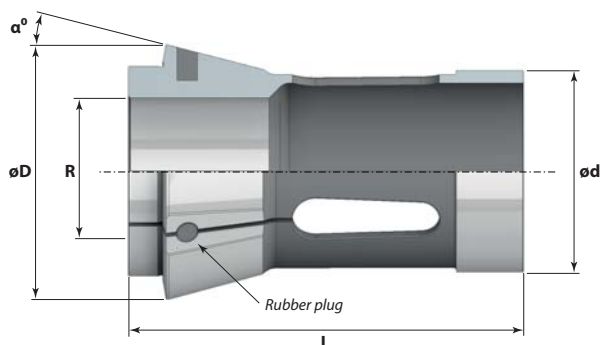
Dostępne modyfikacje / Available modifications / Verfügbare Modifikationen / доступные модификации:

- TS**
- 
- Wersja tulei z **otworem dwustopniowym**. Przeznaczona do blokowania elementu chwytanego na określonej głębokości w tulei zaciskowej. Wersja na zapytanie.
Two-Step - Version of the bushing with a two-stage hole. Intended for blocking the gripping element at a specified depth in the collet. Version on request.
 Spannzange mit zweistufigem Spanndurchmesser. Entwickelt, um das Greifelement auf eine bestimmte Tiefe zu arretieren. Spannzange auf Anfrage.
 Вариант цанги с двухступенным отверстием. Она предназначена для блокировки зажимного элемента на определённой глубине в зажимной цанге. Вариант по запросу.
- IN**
- 
- Wersja tulei z **wymiennymi wkładkami** zaciskowymi. Wkładki mogą być wykonane z różnych materiałów np.: plastik, miedź itd. Wersja na zapytanie.
Inserts - The inserts can be made of different materials, plastic, brass and etc. Version on request.
Einsätze / Backen - Die Einsätze können aus unterschiedlichen Materialien, Kunststoff, Messing usw. hergestellt werden.
 Вариант цанги со сменными вставками. Вставки могут быть изготовлены из различных материалов, например, из пластика, латуни и т.д. Вариант по запросу.
- EC**
- 
- Wersja tulei z **przesunięciem mimośrodowym** otworu chwytowego. Wersja na zapytanie.
Eccentric - The sleeves version with eccentric displacement of the gripping hole. Version on request.
Durch bewegen des exzentrischen - Wir haben auch Öffnungen versetzt exzentrisch.
 Вариант цанги с перемещением эксцентрика. Вариант по запросу.
- CROCO**
- 
- Wersja tulei z ząbkowanym nacinaniem szczęk tulei **typu CROCO**. Wersja na zapytanie.
CROCO - Version of the sleeves with toothed slots on jaws. Version on request.
 Вариант цанги с зубчатой нарезкой типа CROCO. Вариант по запросу.
- SOFT / EMERGENCY**
- 
- Wersja tulei **tymczasowej / rezerwowej** o nie utwardzonym otworze chwytowym przeznaczonym do samodzielnego przetoczenia na dowolną średnicę. Tuleja przeznaczona do krótkiej pracy w automacie do czasu dostawy właściwej tulei.
Sleeves emergency / backup - Sleeves emergency / backup - We produce bushings emergency with no paved the hole grab bing. Version of the temporary / reserve bushing with non-hardened grip for individual range for any diameter.
 Sleeve intended for short work in the machine until the correct sleeve is delivered.
Sleeves Notfall / backup - Wir Buchsen Notfall ohne gepflastert das Loch greifen.
 Вариант аварийной / резервной цанги, которая предназначена для короткой работы в автомате до момента поставки подходящей цанги.
- SC**
- 
- Wersja tulei z **rowkiem ustalającym na cylindrze** przeznaczonym do pozycjonowania tulei w uchwycie tulejowym. Stosowany głównie w tulejach przechwyty oraz z profilem kwadratowym lub sześciokątnym otworu chwytowego. Wersja na zapytanie.
Slot locking on cylinder - Version of the sleeve with a retaining groove on the cylinder intended for positioning the sleeve in the sleeve holder. Mainly used in the gripping sleeve and with Square and hexagonal profile of the gripping hole. Version on request.
 Spannzange mit Zentriernut am Zylinder zur Positionierung im Spannzangenfutter. Wird hauptsächlich in Griffhülsen und mit quadratischem oder sechseckigem Profil verwendet. Version auf Anfrage.
 Вариант цанги с прорезью на цилиндре. Разрезь предназначена для размещения цанги в цанговом патроне. В основном применяется у цанг с квадратным или шестигранным профилем отверстия. Вариант по запросу.
- SS**
- 
- Wersja tulei z **rowkiem ustalającym na stożku** przeznaczonym do pozycjonowania tulei w uchwycie tulejowym. Stosowany głównie w tulejach przechwyty oraz z profilem kwadratowym lub sześciokątnym otworu chwytowego. Wersja na zapytanie.
Slot in shaft - Version of the sleeve with a retaining groove on the cone designed for positioning the sleeve in the sleeve holder. Mainly used in the gripping sleeve and with the square or hexagonal profile of the gripping hole. Version on request.
 Spannzange mit einer Positioniernut am Konus zum Positionieren im Spannzangenfutter. Wird hauptsächlich in Griffhülsen und mit quadratischem oder sechseckigem Profil verwendet. Version auf Anfrage.
 Вариант цанги с прорезью на конусе. Разрезь предназначена для размещения цанги в цанговом патроне. В основном применяется у цанг с квадратным или шестигранным профилем отверстия. Вариант по запросу.

Tuleje zaciskowe wg normy DIN6343

DIN6343 Clamping collets
Druckspannzangen DIN6343
Цанги DIN6343

DIN 6343



173E



185E

Kod produktu Order No. Bestell-Nr. Код товара	Typ / Odpowiednik Type / Equivalent	ø d (mm)	ø D (mm)	L (mm)	α° Kąt Angle	Zakres mocowania Clamping range		
						R Okrągły Round (mm)	S Sześciokąt Hexagon (mm)	K Kwadrat Square (mm)
116E	F13 76-357	13	19	64	16°	1 ÷ 10	4 ÷ 8	4 ÷ 6
120E	TZN.0015 F15 76-580	15	21	64	16°	1 ÷ 12	4 ÷ 10	4 ÷ 8
1212E	F16 76-1076	16	21	64	16°	1 ÷ 13	4 ÷ 11	4 ÷ 9
136E	F20 76-201	20	26	54	15°	1 ÷ 16	4 ÷ 13	4 ÷ 11
138E	F20 76-87	20	28	67	16°	1 ÷ 16	4 ÷ 13	4 ÷ 11
140E	TZN.0022 F22 76-71	22	30	55	15°	2 ÷ 16	4 ÷ 13	4 ÷ 11
145E	TZN.0025 F25 76-64	25	35	77	16°	2 ÷ 20	4 ÷ 17	4 ÷ 14
148E	TZN.0028 F28 76-93	28	38	70	15°	2 ÷ 23	4 ÷ 19	4 ÷ 16
157E	F30 76-63	30	42	80	16°	2 ÷ 26	4 ÷ 22	4 ÷ 18
1446E	F76-101	30	38	65	15°	2 ÷ 26	4 ÷ 22	4 ÷ 18
161E	TZN.0032 F32 76-221	32	45	75	15°	2 ÷ 27	4 ÷ 22	4 ÷ 19
162E	TZNB.0035 F35 76-67	35	43	70	15°	2 ÷ 25	4 ÷ 21	4 ÷ 17
163E	TZNA.0035 F35 76-94	35	48	80	15°	2 ÷ 30	4 ÷ 26	4 ÷ 21
1536E	F76-740	37	47	92	16°	3 ÷ 32	4 ÷ 27	4 ÷ 22
164E	F38 76-72	38.1	49	107,5	15°	3 ÷ 33	4 ÷ 28	4 ÷ 23
171E	F42 76-99	42	55	94	15°	3 ÷ 37	4 ÷ 32	4 ÷ 26
173E	TZN.0048 F48 76-81	48	60	94	15°	3 ÷ 42	4 ÷ 36	4 ÷ 29
177E	TZN.0058 F58	58	70	94	15°	3 ÷ 52	4 ÷ 45	4 ÷ 36
185E	TZN.0066 F66 76-59	66	84	110	15°	3 ÷ 60	4 ÷ 52	4 ÷ 42
D853	1503 -	60.28	88.1	125.4	15° 15'	2 ÷ 54		
187E	TZN.0072 F72	72	90	142	15°	3 ÷ 64	4 ÷ 55	4 ÷ 45
190E	F88	88	106	115	15°	10 ÷ 80	10 ÷ 69	10 ÷ 56
193E	F90	90	107	130	15°	20 ÷ 80	20 ÷ 69	20 ÷ 56

Produkty powiązane / Related Products



Page: 260

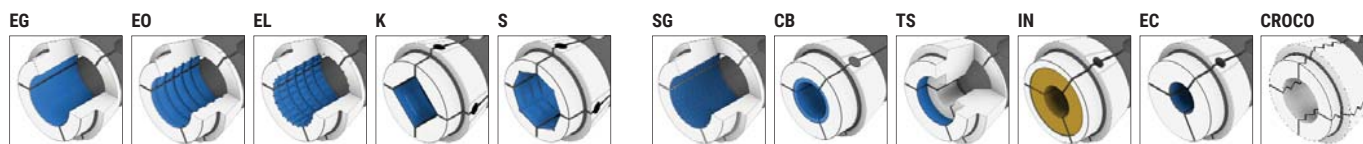
Page: 53



Page: 260

Pozostałe tuleje nie występujące w tabeli na zapytanie. Produkujemy również tuleje specjalne wg wzoru / dokumentacji Klienta.
Other collets not appearing in the table on request. We also manufacture special clamping collets according to the customer's design / drawing.

Dostępne modyfikacje / Available modifications / Verfügbare Modifikationen / Доступные модификации:



Podstawowe / Basic / Basic / основной

Na zapytanie / On request / Auf Anfrage / По запросу

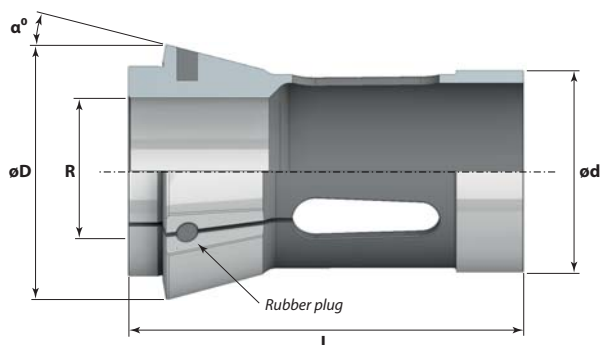
Tuleje zaciskowe TZn

Clamping collets (Polish edition)

Spannzangen Fortsetzung

Цанги TZn

TZn



Kod produktu Order No. Bestell-Nr. Код товара	Typ / Odpowiednik Type / Equivalent	ø d (mm)	ø D (mm)	L (mm)	α° Kąt Angle	Zakres mocowania Clamping range		
						R Okragły Round (mm)	S Sześciokąt Hexagon (mm)	K Kwadrat Square (mm)
TZN.0008	TZn-0008	8	12	41	16°	3 ÷ 6	-	-
TZN.0010	TZn-0010	10	16	46,5	20°	3 ÷ 7	-	-
TZN.0016	TZn-0016	16	22	55	15°	3 ÷ 13	4 ÷ 11	4 ÷ 9
TZNA.0022	TZna-0022	22	32	66	16°	3 ÷ 16	4 ÷ 13	4 ÷ 11
TZN.0024	TZn-0024	24	31	50	15,5°	3 ÷ 17	4 ÷ 14	4 ÷ 12
TZN.0025	TZn-0025	25	35	77	16°	3 ÷ 20	4 ÷ 17	4 ÷ 14
TZNB.0032	TZnb-0032	32	42	77	15°	3 ÷ 26	4 ÷ 22	4 ÷ 18
TZN.0042	TZn-0042	42	58	105	15°	3 ÷ 32	4 ÷ 27	4 ÷ 22
TZNA.0052	TZna-0052	52	63	92	15°	3 ÷ 45	4 ÷ 39	4 ÷ 31



TZn-0022



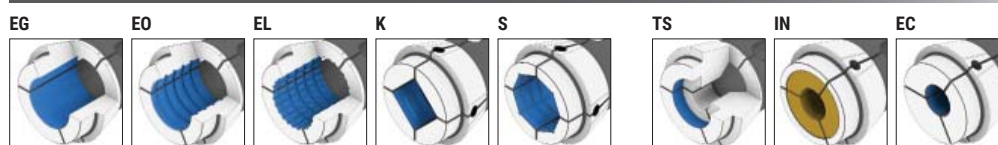
TZna-0052

Pozostałe tuleje nie występujące w tabeli na zapytanie. Produkujemy również tuleje specjalne wg wzoru / dokumentacji Klienta.
Other collets not appearing in the table on request. We also manufacture special clamping collets according to the customer's design / drawing.

Produkty powiązane / Related Products



Dostępne modyfikacje / Available modifications / Verfügbare Modifikationen / Доступные модификации:



Podstawowe / Basic / Basic / основной

Na zapytanie / On request / Auf Anfrage / По запросу

Tuleje zaciskowe przechwyty wg normy DIN6343 TAP (przedłużane)

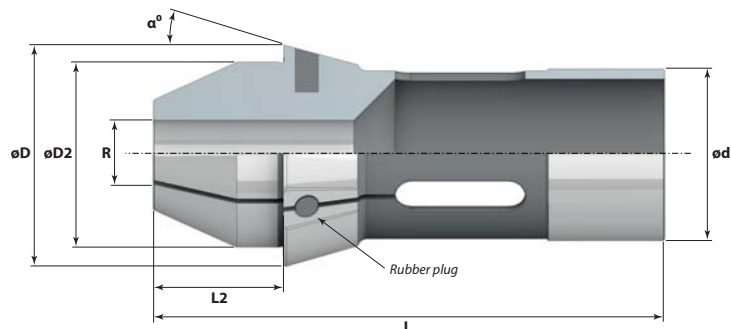
DIN6343 TAP extended nose collets

Schnabelspannzangen DIN6343 Tap

Цанги DIN6343 Tap (удлиненные конические)

DIN 6343

TAP



Zakres mocowania
Clamping range

Kod produktu Order No. Bestell-Nr. Код товара	Typ / Odpowiednik Type / Equivalent	ø d (mm)	ø D (mm)	L (mm)	α° Kąt Angle	L2 (mm)	ø D2 (mm)	R Okrągły Round (mm)
136E.TAP	-	20	26	64	15°	15	19	3 ÷ 16
138E.TAP	F20 76-2027	20	28	80	16°	20	21	3 ÷ 16
145E.TAP	-	25	35	87	16°	20	27	3 ÷ 20
1446E.TAP	-	30	38	79	15°	20	32	3 ÷ 26
1536E.TAP	-	37	46	107	16°	25	40	3 ÷ 32
164E.TAP	-	38,1	49	129	15°	30	38	3 ÷ 32
173E.TAP	-	48	60	115	15°	30	50	3 ÷ 42



145E.TAP



1536E.TAP

Pozostałe tuleje nie występujące w tabeli na zapytanie. Produkujemy również tuleje specjalne wg wzoru / dokumentacji Klienta.

Other collets not appearing in the table on request. We also manufacture special clamping collets according to the customer's design / drawing.

Produkty powiązane / Related Products



Page: 260



Page: 53



Page: 260

Dostępne modyfikacje / Available modifications / Verfügbare Modifikationen / Доступные модификации:



Podstawowe / Basic / Basic / основной

Na zapytanie / On request / Auf Anfrage / По запросу

Tuleje zaciskowe wg normy DIN6343 SOFT (rezerwowe)

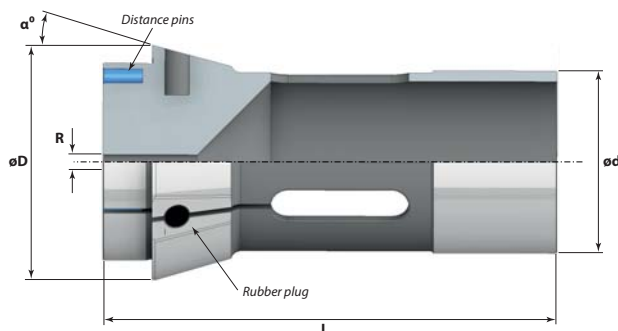
DIN6343 SOFT Emergency collets

Notfallspannzangen DIN6343

Цанги DIN6343 (резервные/аварийные)

DIN 6343

SOFT



Kod produktu Order No. Bestell-Nr. Код товара	Typ / Odpowiednik Type / Equivalent	Zakres mocowania Clamping range				
		ϕd (mm)	ϕD (mm)	L (mm)	α° Kąt Angle	R Okragly Round (mm)
145E.SOFT	-	25	35	77	16°	3
161E.SOFT	F32 76-52639	32	45	75	15°	3
163E.SOFT	F35 76-52636	35	48	80	15°	3
1536E.SOFT	-	37	47	92	16°	3
173E.SOFT	F48 76-52579	48	60	94	15°	3
185E.SOFT	F66 76-53000	66	84	110	15°	4



1536E.SOFT



Pozostałe tuleje nie występujące w tabeli na zapytanie. Produujemy również tuleje specjalne wg wzoru / dokumentacji Klienta.
Other collets not appearing in the table on request. We also manufacture special clamping collets according to the customer's design / drawing.

Produkty powiązane / Related Products



Page: 260



Page: 53



Page: 260

Dostępne modyfikacje / Available modifications / Verfügbare Modifikationen / Доступные модификации:

EG



Podstawowe / Basic / Basic / основной

Tuleje podające wg normy DIN6344 oraz TZp

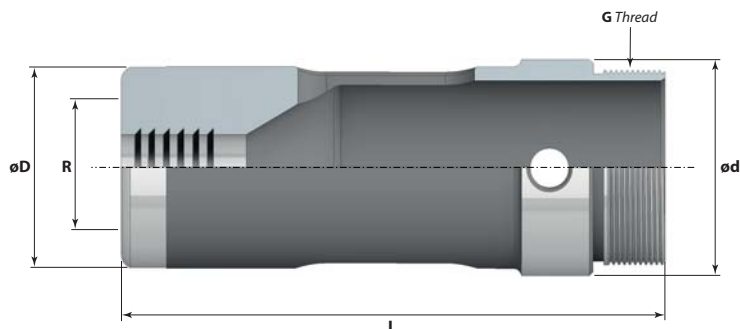
Feed fingers DIN 6344

Vorschubzangen

Цанги по DIN6344 и TZp

DIN 6344

TZp



Zakres mocowania
Clamping range

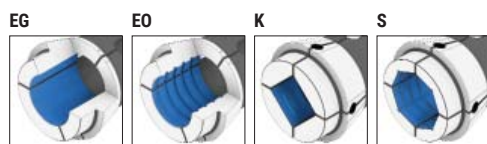
Kod produktu Order No. Bestell-Nr. Код товара	Typ / Odpowiednik Type / Equivalent	ø d (mm)	ø D (mm)	L (mm)	G Gwint Thread	R Okragly Round (mm)	S Sześciokąt Hexagon (mm)	K Kwadrat Square (mm)
TZP.0018	207 E	18	16	70	M16 x 1 L	3 ÷ 12	6 ÷ 10	4 ÷ 8
TZPB.0018	206 S / Skoda A12	18	16	63	M16 x 0,75	3 ÷ 12	6 ÷ 10	4 ÷ 8
TZP.0024	220 E	24	22	85	M22 x 1 L	3 ÷ 18	6 ÷ 15	4 ÷ 12
TZP.0025		25	25	90	M14 x 1 L	3 ÷ 20	6 ÷ 17	4 ÷ 14
TZP.0026	222 S / Skoda A20	26	24	88	M24 x 1 L	3 ÷ 20	6 ÷ 17	4 ÷ 14
236E	236E	30	29	95	M28 x 1 L	3 ÷ 24	6 ÷ 20	4 ÷ 17
TZP.0031	237 E	31	29	90	M29 x 1 L	3 ÷ 25	6 ÷ 21	4 ÷ 17
TZP.0032		32	29	96	M29 x 1 L	3 ÷ 25	6 ÷ 21	4 ÷ 17
TZPA.0032		32	29	96	M30 x 1,5 L	3 ÷ 25	6 ÷ 21	4 ÷ 17
TZP.0033		33	32,5	140	M30 x 1 L	3 ÷ 25	6 ÷ 21	4 ÷ 17
TZP.0042	254 E	42	40	116	M40 x 1 L	3 ÷ 36	6 ÷ 31	4 ÷ 25
TZP.0046	258 S / Skoda A40	46	42,5	123	M43 x 0,75 L	3 ÷ 40	6 ÷ 34	4 ÷ 28
TZPA.0057		57	56	195	M54 x 1,5 L	10 ÷ 48	10 ÷ 41	10 ÷ 33
TZP.0057		57	56	160	M54 x 1,5 L	10 ÷ 48	10 ÷ 41	10 ÷ 33
273E	273E	60	58	140	M58 x 1 L	3 ÷ 52	6 ÷ 45	4 ÷ 36
TZP.0077	TZp-0077.5	77,5	76	170	M74 x 1,5 L	10 ÷ 67	10 ÷ 58	10 ÷ 46
TZPA.0077	TZpa-0077.5	77,5	76	210	M74 x 1,5 L	10 ÷ 67	10 ÷ 58	10 ÷ 46



TZp-0031

Pozostałe tuleje nie występujące w tabeli na zapytanie. Produkcujemy również tuleje specjalne wg wzoru / dokumentacji Klienta.
Other collets not appearing in the table on request. We also manufacture special clamping collets according to the customer's design / drawing.

Dostępne modyfikacje / Available modifications / Verfügbare Modifikationen / Доступные модификации:



Podstawowe / Basic / Basic / основной

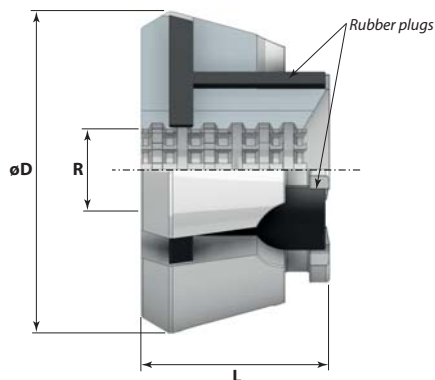
Tuleje zaciskowe BZI do automatów jednowrzecionowych

BZI Clamping Heads for monospindles

BZI Spannköpfe für Einspindler

Цанги BZI для автоматов одношпиндельных

BZI MONOSPINDLE



Kod produktu Order No. Bestell-Nr. Код товара	Zastosowanie Destination	ø D (mm)	L (mm)	Zakres mocowania Clamping range		
				R Okrągły Round (mm)	S Sześciokąt Hexagon (mm)	K Kwadrat Square (mm)
BZI.SK32		57,7	44	4 ÷ 32	7 ÷ 27	7 ÷ 22
BZI.SK42		79,3	42	4 ÷ 42	7 ÷ 38	7 ÷ 30
BZI.SK52		79,3	46	4 ÷ 52	7 ÷ 45	7 ÷ 36
BZI.SK65		99,5	53	4 ÷ 65	7 ÷ 56	8 ÷ 46
BZI.SK80		114,5	53	5 ÷ 80	7 ÷ 68	8 ÷ 56
BZI.SK42B	INDEX MS 42	79,3	47	4 ÷ 42	7 ÷ 38	7 ÷ 30
BZI.SK65B	INDEX MS 52	99,5	58	4 ÷ 65	7 ÷ 56	8 ÷ 46



BZI.SK65

Charakterystyka:

- Tuleje przeznaczone do dużych prędkości wrzeciona
- Duża siła zacisku
- Precyzja zacisku < 0,01mm
- Sprężystość i równoległość zacisku
- Szybka wymiana kluczem pneumatycznym lub mechanicznym

Characteristic:

- Sleeves for high-speed spindle
- High clamping force
- Precision terminal <0.01mm
- Elasticity and parallelism terminal
- Quick change key pneumatic or mechanical

Eigenschaften:

- Sleeves für Spindel High-Speed
- Hohe Spannkraft
- Präzisions-Terminal <0,01 mm
- Elastizität und Parallelität Klemme
- Schnellwechsel-Taste pneumatische oder mechanische

Характеристики:

- Цанги, используемые на высоких скоростях вращения шпинделя
- Большая сила зажима
- Точность зажима <0.01мм
- Эластичность и параллелизм зажима
- Быстрое изменение пневматическим или механическим ключом

Produkty powiązane / Related Products



Page: 21



Page: 54

Dostępne modyfikacje / Available modifications / Verfügbare Modifikationen / Доступные модификации:



Podstawowe / Basic / Basic / основной

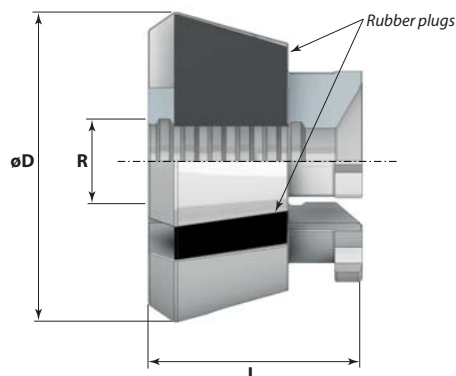
Tuleje zaciskowe BZI do automatów wielowrzecionowych

BZI Clamping Heads for multispindles

BZI Spannköpfe für Mehrspindler

Цанги BZI для автоматов многошпиндельных

BZI MULTISPINDLE



BZI.SK32I

Kod produktu Order No. Bestell-Nr. Код товара	Zastosowanie Destination	ø D (mm)	L (mm)	Zakres mocowania Clamping range
				R Okragly Round (mm)
BZI.SK16I	Index MS16	44,3	35	4 ÷ 16
BZI.SK22I	Index MS18	44,3	36	4 ÷ 22
BZI.9022	Index MS22	44,3	37	4 ÷ 22
BZI.9022B	Index MS22	44,3	40	4 ÷ 22
BZI.SK32I	Index MS32	61	47,15	4 ÷ 32
BZI.SK39S	Schutte AF26, SE25, SE26, SF26-S	38	60,5	4 ÷ 26
BZI.SK69B	Mori Say 6-26	69,8	43	6 ÷ 32

Charakterystyka:

- Tuleje przeznaczone do dużych prędkości wrzeciona
- Duża siła zacisku
- Precyzja zacisku < 0,01mm
- Sprężystość i równoległość zacisku
- Szybka wymiana kluczem pneumatycznym lub mechanicznym

Characteristic:

- Sleeves for high-speed spindle
- High clamping force
- Precision terminal <0.01mm
- Elasticity and parallelism terminal
- Quick change key pneumatic or mechanical

Eigenschaften:

- Sleeves für Spindel High-Speed
- Hohe Spannkraft
- Präzisions-Terminal <0,01 mm
- Elastizität und Parallelität Klemme
- Schnellwechsel-Taste pneumatische oder mechanische

Характеристики:

- Цанги, используемые на высоких скоростях вращения шпинделя
- Большая сила зажима
- Точность зажима <0.01мм
- Эластичность и параллелизм зажима
- Быстрое изменение пневматическим или механическим ключом

Produkty powiązane / Related Products



Page: 21

Dostępne modyfikacje / Available modifications / Verfügbare Modifikationen / Доступные модификации:



Podstawowe / Basic / Basic / основной

Klucze mechaniczne do tulei BZI

Mechanical wrench for BZI Clamping Heads

Mechanische Schlüssel Für BZI Spannköpfe

Механические ключи к цанге BZI

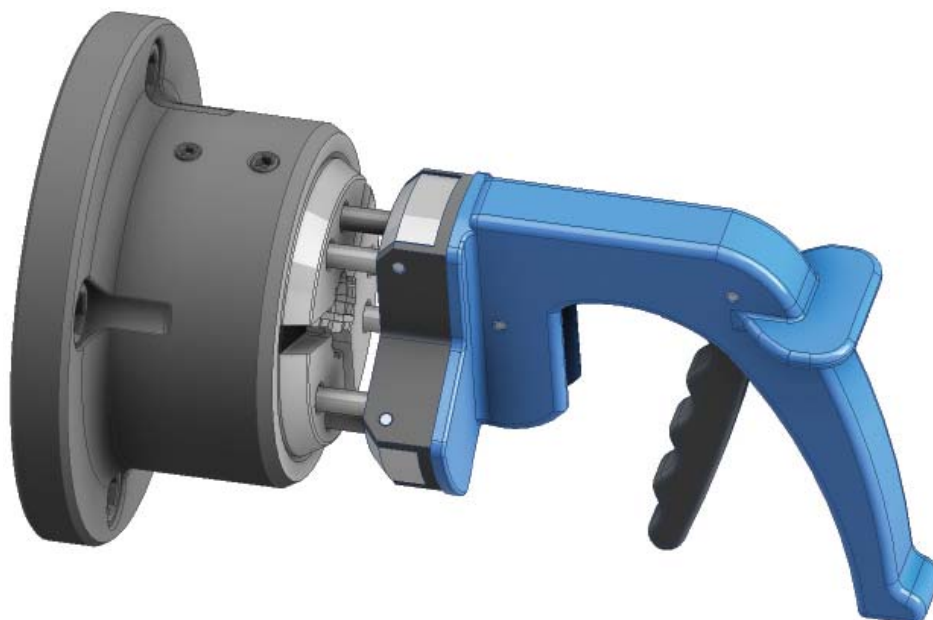
BZI WRENCH



Kod produktu
Order No.
Bestell-Nr.
Код товара

Typ / Odpowiednik
Type / Equivalent

WRENCH.BZI.SK32	Tuleje BZI SK32 / BZI Collets SK32
WRENCH.BZI.SK42	Tuleje BZI SK42, SK42L / BZI Collets SK42, SK42L
WRENCH.BZI.SK52	Tuleje BZI SK52 / BZI Collets SK52
WRENCH.BZI.SK65	Tuleje BZI SK65, SK65L / BZI Collets SK65, SK65L
WRENCH.BZI.SK80	Tuleje BZI SK80 / BZI Collets SK80



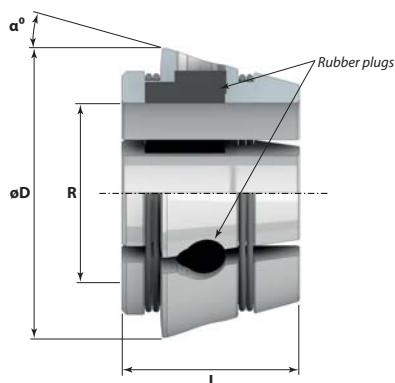
Tuleje zaciskowe Crawford

Crawford Clamping collets

Crawford Spannköpfe

Цанги Crawford

CRAWFORD



Zakres mocowania
Clamping range

Kod produktu Order No. Bestell-Nr. Код товара	Typ / Odpowiednik Type / Equivalent	ø D (mm)	L (mm)	α° Kąt Angle	R Okrągły Round (mm)	S Sześciokąt Hexagon (mm)	K Kwadrat Square (mm)
MT980	T-980	50,6	42,2	14°	A1* ÷ A9	A1* ÷ A8	A1* ÷ A6
MT850	W-850	70,1	51,8	15°	A1 ÷ A14	A1 ÷ A12	A1 ÷ A10
MT120	V-120	88,0	62,7	15°	A1 ÷ A17	A1 ÷ A16	A1 ÷ A13
MT285	T-285	99,3	73,2	15°	A1 ÷ A25	A2 ÷ A21	A2 ÷ A14
MT175	N-175	120,0	80,0	15°	A5 ÷ A25	A5 ÷ A21	A5 ÷ A17
MT673	M673 / 173E	61,5	39,0	14,75°	4 ÷ 42	4 ÷ 36	4 ÷ 30
MT677	M677 / 185E	85,5	45,0	14,75°	8 ÷ 60	8 ÷ 52	8 ÷ 42
MT660	J660 / 193E	108,5	48,0	14,75°	14 ÷ 80	14 ÷ 68	14 ÷ 56



MT285



MT673

Symbol*	Zakres mocowania Clamping range (inch/cale)	Zakres mocowania Clamping range (mm)	Symbol*	Zakres mocowania Clamping range (inch/cale)	Zakres mocowania Clamping range (mm)
A1	1/16 - 3/16	1.58 - 4.76	A16	1-7/8 - 2	47.62 - 50.80
A2	1/8 - 1/4	3.17 - 6.35	A17	2 - 2-1/8	50.80 - 53.97
A3	1/4 - 3/8	6.35 - 9.52	A18	2-1/8 - 2-1/4	53.97 - 57.15
A4	3/8 - 1/2	9.52 - 12.70	A19	2-1/4 - 2-3/8	57.15 - 60.32
A5	1/2 - 5/8	12.70 - 15.87	A20	2-3/8 - 2-1/2	60.32 - 63.50
A6	5/8 - 3/4	15.87 - 19.05	A21	2-1/2 - 2-5/8	63.50 - 66.67
A7	3/4 - 7/8	19.05 - 22.22	A22	2-5/8 - 2-3/4	66.67 - 69.85
A8	7/8 - 1	22.22 - 25.40	A23	2-3/4 - 2-7/8	69.85 - 73.02
A9	1 - 1-1/8	25.40 - 28.57	A24	2-7/8 - 3	73.02 - 76.20
A10	1-1/8 - 1-1/4	28.57 - 31.75	A25	3 - 3-1/8	76.20 - 79.37
A11	1-1/4 - 1-3/8	31.75 - 34.92			
A12	1-3/8 - 1-1/2	34.92 - 38.10			
A13	1-1/2 - 1-5/8	38.10 - 41.27			
A14	1-5/8 - 1-3/4	41.27 - 44.45			
A15	1-3/4 - 1-7/8	44.45 - 47.62			

Dostępne modyfikacje / Available modifications / Verfügbare Modifikationen / Доступные модификации:



Podstawowe / Basic / Basic / основной

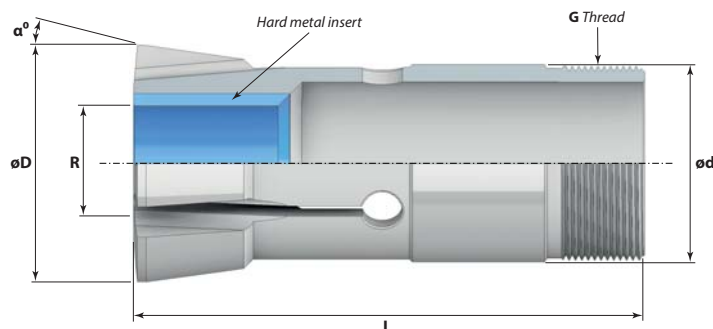
Tuleje zaciskowe z wkładem z węgliku spiekanego

Adjustable guide bushes with hard metal insert

Qualitäts-Führungsbüchsen mit langem Hartmetalleinsatz

Цанги с твердосплавной вставкой

HARD METAL
INSERT



Kod produktu Order No. Bestell-Nr. Код товара	Typ / Odpowiednik Type / Equivalent	ø d (mm)	ø D (mm)	L (mm)	G Gwint Thread	α° Kąt Angle	Zakres mocowania Clamping range		
							R Okrągły Round (mm)	S Sześciokąt Hexagon (mm)	K Kwadrat Square (mm)
I353	8.001 / J6R	16	19,5	59	M14 x 1	16°	1 ÷ 12	3 ÷ 10	3 ÷ 6
F853	166.01 / B212A	18	22	60	M16 x 1	30°	1 ÷ 13	4 ÷ 13	3 ÷ 8
T221	450.001 / B301	21	24	57,4	M18 x 1	12°	3 ÷ 15	4 ÷ 12	3 ÷ 8
I354	13.001 / J7A / J354	22	29	68	M19 x 1	16°	2 ÷ 16	4 ÷ 13	3 ÷ 10
F391	39.001 / J7AR	22	29	68	M22 x 1	16°	3 ÷ 18	4 ÷ 14	3 ÷ 12
F605	61.002 / B238	24	29,5	61	M24 x 1	30°	2 ÷ 17	4 ÷ 15	3 ÷ 12
TD26	TD26	26	29	77	M25 x 1	16°	2 ÷ 20	4 ÷ 16	3 ÷ 13
T223	22.001 / B261	28	34	82	M25 x 1	16°	2 ÷ 20	3 ÷ 17	3 ÷ 14
I357	18.001 / B260 / E357	28	38	81	M25 x 1	30°	3 ÷ 21	4 ÷ 17	3 ÷ 14
F355	282.001 / B214	32	39	71	M32 x 1	30°	3 ÷ 22		
T227	451.001 / B227	34	41	87,5	M34 x 1	10°	3 ÷ 25	4 ÷ 22	3 ÷ 15
F854	B207A	40	48	81	M36 x 1	30°	3 ÷ 26		
T229	J9	42	49	82	M40 x 1	16°	3 ÷ 32	4 ÷ 27	3 ÷ 25



I354

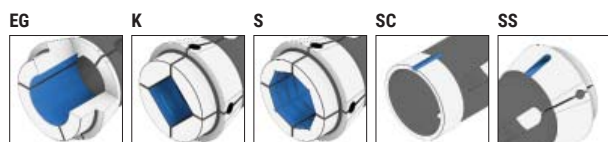


I357



T227

Dostępne modyfikacje / Available modifications / Verfügbare Modifikationen / Доступные модификации:



Podstawowe / Basic / Basic / основной

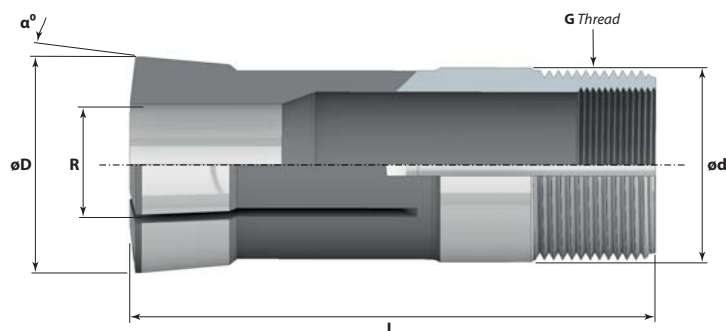
Tuleje zaciskowe z gwintem zewnętrznym DIN6341

Clamping collets with thread external DIN6341

Zugspannzangen

Цанги с наружной резьбой DIN6341

DIN 6341



Zakres mocowania
Clamping range

Kod produktu Order No. Bestell-Nr. Код товара	ϕd (mm)	ϕD (mm)	L (mm)	G Gwint Thread	α° Kąt Angle	R Okrągły Round (mm)	S Sześciokąt Hexagon (mm)	K Kwadrat Square (mm)
302E	8	12,7	35	W 6,85 x 40 Gg	20°	1,5 ÷ 6,0		
318E	12	16	45,6	S 11,75 x 1,25	15°	1,5 ÷ 10,0		
324E	15	21,5	53	M13 x 1	20°	1,5 ÷ 13,0	6,0 ÷ 8,0	4,0 ÷ 6,0
349E	20	26,3	73	S 19,7 x 1,666	15°	1,5 ÷ 19,0	6,0 ÷ 12,0	4,0 ÷ 10,0
355E	20	28	123	S19,7 x 2	17,5°	1,5 ÷ 18,0		
364E	25	33,7	97,6	S25 x 1/15"	15°	1,5 ÷ 22,0	6,0 ÷ 12,0	4,0 ÷ 10,0
366E	28	36	102	Tr.27 x 1/20"	18°	1,5 ÷ 23,0	6,0 ÷ 18,0	4,0 ÷ 15,0
367E	28	38	100	Tr.28 x 1,5	20°	1,5 ÷ 24,0	6,0 ÷ 19,0	4,0 ÷ 16,0
3713E	32	40	106	29,7 x 15f"	15°	1,5 ÷ 30,0	6,0 ÷ 20,0	4,0 ÷ 16,0
386E	32	45	110	Tr.32 x 1,5	20°	1,5 ÷ 29,0	6,0 ÷ 23,0	4,0 ÷ 19,0
5C	31,75	37,5	83	zew 31,45 x 1/20" wew 26,44 x 1,058	10°	1,5 ÷ 26,0	6,0 ÷ 22,0	4,0 ÷ 18,0
16C	48	57,5	110,5	zew M47,5 x 1.75RH wew 1.11/16" x 20RH	10°	2,0 ÷ 42,0	6,0 ÷ 35,0	4,0 ÷ 30,0



385E / 5C



3713E TAP

Pozostałe tuleje nie występujące w tabeli na zapytanie. Produkujemy również tuleje specjalne wg wzoru / dokumentacji Klienta.
Other collets not appearing in the table on request. We also manufacture special clamping collets according to the customer's design / drawing.

Produkty powiązane / Related Products



Page: 55

Dostępne modyfikacje / Available modifications / Verfügbare Modifikationen / Доступные модификации:



Podstawowe / Basic / Basic / основной

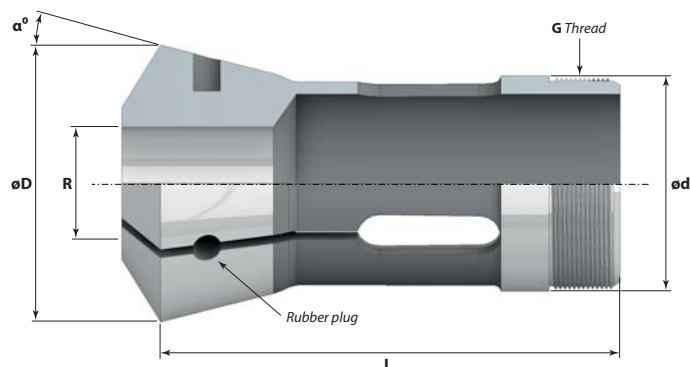
Tuleje zaciskowe z gwintem zewnętrznym TZg

Clamping collets with thread external TZg

Spannzangen mit Innengewinde

Цанги с наружной резьбой TZg

TZg



TZg-0070

Kod produktu Order No. Bestell-Nr. Код товара	ø d (mm)	ø D (mm)	L (mm)	G Gwint Thread	α° Kąt Angle	Zakres mocowania Clamping range		
						R Okrągły Round (mm)	S Sześciokąt Hexagon (mm)	K Kwadrat Square (mm)
TZG.0015	15	23	67	M14 x 1	20°	3 ÷ 10,5		
TZG.0023	23	34	96,5	M22 x 1	20°	3 ÷ 17	6 ÷ 14	4 ÷ 12
TZG.0030	30	36,5	78	M28 x 1	15°	3 ÷ 16	6 ÷ 13	4 ÷ 11
TZG.0032	32	40	90	M32 x 1,5	15°	3 ÷ 25	6 ÷ 21	4 ÷ 17
TZG.0034	34	38,7	78	M33 x 1,5	12,30°	3 ÷ 25	6 ÷ 21	4 ÷ 17
TZGB.0034	34	42	90	M30 x 1L	15°	3 ÷ 25	6 ÷ 21	4 ÷ 17
TZG.0042	42	54	130	M36 x 1,5	15°	3 ÷ 28	6 ÷ 24	4 ÷ 19

Pozostałe tuleje nie występujące w tabeli na zapytanie. Produkujemy również tuleje specjalne wg wzoru / dokumentacji Klienta.

Other collets not appearing in the table on request. We also manufacture special clamping collets according to the customer's design / drawing.

Produkty powiązane / Related Products



Page: 260

Dostępne modyfikacje / Available modifications / Verfügbare Modifikationen / Доступные модификации:



Podstawowe / Basic / Basic / основной

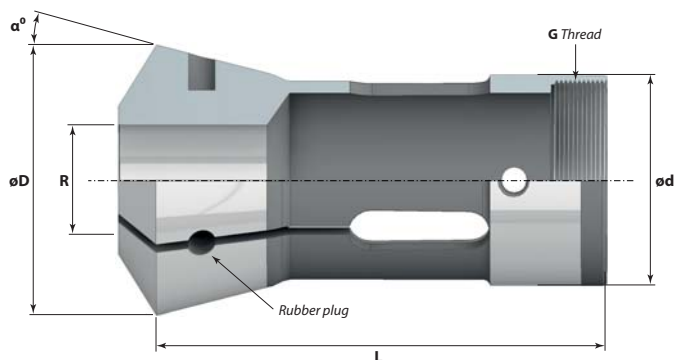
Tuleje zaciskowe z gwintem wewnętrznym TZw

Clamping collets with internal TZw

Spannzangen mit Innengewinde

Цанги с внутренней резьбой TZw

TZw



TZw-0070

Kod produktu Order No. Bestell-Nr. Код товара	ø d (mm)	L (mm)	G Gwint Thread	α° Kąt Angle	Zakres mocowania Clamping range		
					R Okrągły Round (mm)	S Sześciokąt Hexagon (mm)	K Kwadrat Square (mm)
TZW.0018	18	67	M15 x 0,75	15°	3 ÷ 12		
TZW.0020	20	75	M16 x 1	15°	3 ÷ 12		
TZW.0045	45	159	M40 x 1 L	15,05°	3 ÷ 25	4 ÷ 20	6 ÷ 16
TZW.0070	70	149	M65 x 1,5 L	15,05°	3 ÷ 48	10 ÷ 40	10 ÷ 33
TZWA.0070	70	184	M65 x 1,5 L	15,05°	3 ÷ 48	10 ÷ 40	10 ÷ 33
TZW.0090	90	170	M85 x 1,5 L	15,05°	3 ÷ 67	10 ÷ 57	10 ÷ 46
TZWA.0090	90	219	M85 x 1,5 L	15,05°	3 ÷ 67	10 ÷ 57	10 ÷ 46

Pozostałe tuleje nie występujące w tabeli na zapytanie. Produkujemy również tuleje specjalne wg wzoru / dokumentacji Klienta.

Other collets not appearing in the table on request. We also manufacture special clamping collets according to the customer's design / drawing.

Produkty powiązane / Related Products



Page: 260

Dostępne modyfikacje / Available modifications / Verfügbare Modifikationen / Доступные модификации:



Podstawowe / Basic / Basic / основной

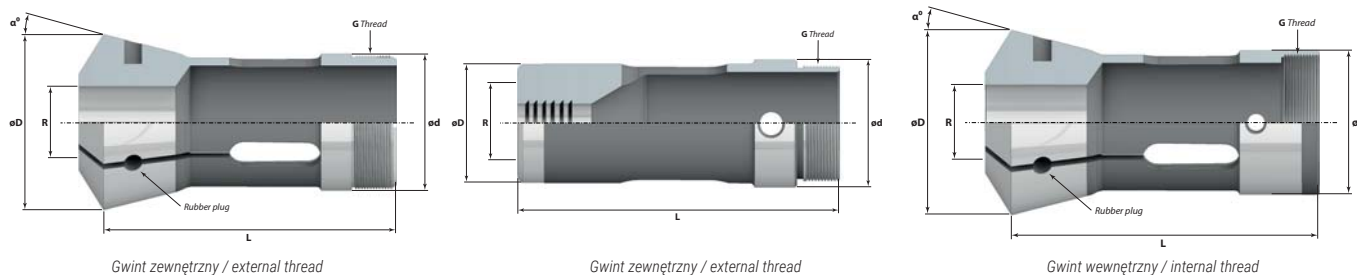
Tuleje zaciskowe do automatów wielorzęcionowych

Collets for multi-spindle lathes

Spannzangen für Mehrspindelautomaten

Цанги для автоматов многошпиндельных

GILDEMEISTER



Gwint zewnętrzny / external thread

Gwint zewnętrzny / external thread

Gwint wewnętrzny / internal thread

TULEJE ZACISKOWE CLAMPING COLLETS					TULEJE PODAJĄCE FEED FINGERS				TULEJE PRZECHWYTU PICK UP COLLETS							
Kod produktu Order No. Bestell-Nr. Код товара	Model automatu Lathe name	ø d (mm)	ø D (mm)	L (mm)	G Gwint Thread	α° Kąt Angle	Kod produktu Order No. Bestell-Nr. Код товара	ø d (mm)	ø D (mm)	L (mm)	G Gwint Thread	Kod produktu Order No. Bestell-Nr. Код товара	ø d (mm)	ø D (mm)	L (mm)	G Gwint Thread
GM16	GM16	30	39	80,6	Bajonett	15°	GM16F	20	22	86	M20 x 1	GM16PU	18,7	25	51,5	Bajonett
9012E	AS16, AS20, GM 20, GS 20	34	42	90	M30 x 1 L	16°	9258E	25	25	90	M24 x 1	9012PU				
9017E	AS20, AS25, GS20-25	38	45,5	90	M34,5 x 0,75 L	16°	9258E/2	30,5	30,5	90	M28,5 x 0,75	9012PU				
9611S	GM26 AC	41	53	106	36,9 Bajonett	15°	9612S	30,5	33	108	M29,35 x 0,75	9613PU	31	35	65	
9045E	AS25	45	60,4	159	M40 x 1 L	15°	9287E	32,5	33	140	M30 x 1 L	9045PU	30	35,1	63	M20 x 1,5
9046E	GS25	45	60,4	159	M40 x 1,5 L	15°	9289E	30	34,2	140	M30 x 1					
9069E	AV32, AS32, GS32, GM35	53	69,4	128	M48 x 1,5 L	15°	9316E	39,8	40	136	M38 x 1,5 L	9069PU	38	43	80	M24 x 1,5
9069E	GM32/6	53	69,4	128	M48 x 1,5 L	15°	93162H	39,8	41,5	136	M38 x 1,5	90699PU				
9115E	GM42/6	64	80,5	129	M59 x 1,5 L	15°	9374E	50,2	51,4	136	M48 x 1,5					
9081E	GS35/36, GS42	56	72,4	131	M52 x 1,5 L	15°	9333E	43,8	45	136	M42 x 1,5	9069PU	38	43	80	M24 x 1,5
9132E	AV48, AS48, AA 48	70	90,4	149	M65 x 1,5 L	15°	9368E	56	57	160	M54 x 1,5 L	9132PU	42	55	91	M28 x 1,5
9177E	AV63, AV63	90	115,4	170	M82 x 1,5 L	15°	9444E	70	74	170	M70 x 1,5					
9178E	AV67, AS67, AA67	90	115,4	170	M85 x 1,5 L	15°	9447E	76	77,5	170	M74 x 1,5 L	9178PU	45	90,1	100	M28 x 1,5
9186E	AV67, AS67, AA67	90	115,4	219	M85 x 1,5 L	15°	9455E	74	77,5	210	M74 x 1,5 L					
9209E	AV82, AS82	109	138,4	189	M102 x 1,5 L	15°	9475E	93	94	180	M88 x 1,5 L	9209PU	60	105	130	M40 x 1,5
9215E	AV82, AS82	109	138,4	254	M102 x 1,5 L	15°	9486E	88	94	235	M88 x 1,5 L					
9239E	AS100	128	160,4	250	M122 x 1,5 L	15°	9483E	113	114	235	M108 x 1,5 L	9239PU	60	120,1	130	M40 x 1,5

Pozostałe tuleje nie występujące w tabeli na zapytanie. Produkcujemy również tuleje specjalne wg wzoru / dokumentacji Klienta.

Other collets not appearing in the table on request. We also manufacture special clamping collets according to the customer's design / drawing.

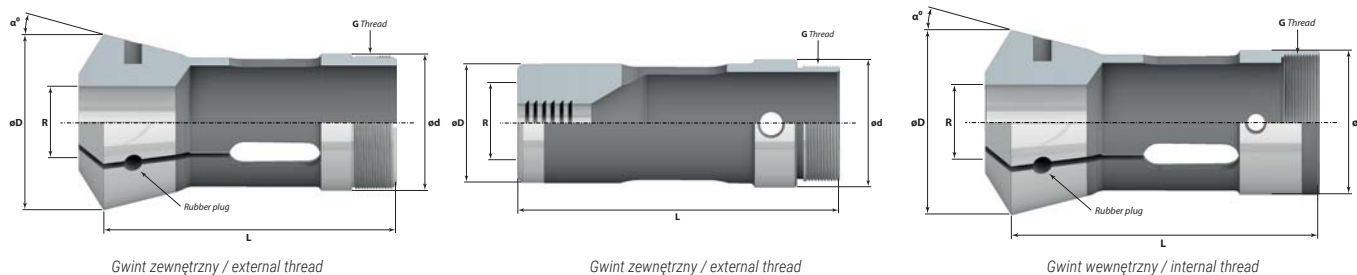
Tuleje zaciskowe do automatów wielorzecionowych

Collets for multi-spindle lathes

Spannzangen für Mehrspindelautomaten

Цанги для автоматов многошпиндельных

SCHÜTTE



Gwint zewnętrzny / external thread

Gwint zewnętrzny / external thread

Gwint wewnętrzny / internal thread

TULEJE ZACISKOWE CLAMPING COLLETS					TULEJE PODAJĄCE FEED FINGERS				TULEJE PRZECHWYTU PICK UP COLLETS							
Kod produktu Order No. Bestell-Nr. Код товара	Model automatu Lathe name	ø d (mm)	ø D (mm)	L (mm)	G Gwint Thread	α° Kąt Angle	Kod produktu Order No. Bestell-Nr. Код товара	ø d (mm)	ø D (mm)	L (mm)	G Gwint Thread	Kod produktu Order No. Bestell-Nr. Код товара	ø d (mm)	ø D (mm)	L (mm)	G Gwint Thread
9015E	SF 13	25	36,2	72	M22 x 1 L	15°	9261E	17	19,6	75,5	M18 x 1	9015PU	20	24	40	M16 x 1,5 L
9006E	SB 16	30	40,5	80	M26 x 1 L	15°	9254E	21	23	88	M21 x 1 / L					
9007E	SE 16, SE 18	32	41,8	84	M28 x 1 L	15°	9255E	23	25	88	M23 x 1	9007PU	25	35,1	58	M18 x 1,5 L
90076H	SG 18, AG 20	32	41,8	84	M28 x 1 L	15°	9255E	23	25	88	M23 x 1	35161PU	25	32,1	91,5	
90078H	AG 20	32	41,5	84	M29 x 1 L	15°	92554H	25	25,6	88	M24 x 1	35161PU	25	32,1	91,5	
9016E	SF 20	32	41,6	84	M30 x 1 L	15°	9262E	25	27	88	M25 x 1	9016PU	28	36	50	M24 x 1,5 L
9033E	SB 22, VB 22	40	55,2	102	M35 x 1,5 L	15°	9273E	28	31	102	M28 x 1,5 / L					
9039E	VD 25, SD 25, SE25	46	60,4	120	M40 x 1,5 L	15°	9282E	33	35	118	M33 x 1,5	9039PU SD	32	45,1	71	M22 x 1,5 L
9039E	SF 26, SE 26, AF 26	46	60,4	120	M40 x 1,5 L	15°	9282E	33	35	118	M33 x 1,5	9039PU SF	34	42	53	
9043E	SB 30	48	65	125	M42 x 1,5 L	15°	9283E	36	39	125	M36 x 1,5					
9070E	VD 32, SD 32	53	69,7	136	M47 x 1,5 L	15°	9319E	40	41,8	130	M38 x 1,5	9070PU SD	39	50,6	81	M26 x 1,5 L
9070E	SF 32, AF 32	53	69,7	136	M47 x 1,5 L	15°	9319E	40	41,8	130	M38 x 1,5	9070PU SF	52	60,6	60	
9112E	AD 40	62,9	78,3	157	M56 x 1,5 L	15°	9372E	49	51	152	M48 x 1,5	9112PU	39	60,6	81	M26 x 1,5 L
9112E	SF 40, SF42	62,9	78,3	157	M56 x 1,5 L	15°	9372E	49	51	152	M48 x 1,5	9070PU	52	60,6	60	
9133E	VB 50	70	92	157	M65 x 2 L	15°	9402E	57	60	156	M57 x 2 L					
9139E	VD 50, SD 50	75	97,8	187	M68 x 1,5 L	15°	9406E	58	62	178,5	M58 x 1,5	9139PU SD	46	67,2	83	M32 x 1,5 L
9139E	AF 51, SF51	75	97,8	187	M68 x 1,5 L	15°	9406E	58	62	178,5	M58 x 1,5	9139PU SF	63	71,6	60	
9139	S51PC	75	98	175	M70 x 1,5 L	15°						91397PU H	59	67	76	
9179E	VD 63, SD 63	90	115,8	211	M82 x 1,5 L	15°	9450E	72	77	198,5	M72 x 1,5 L	9179PU SD	55	88,3	90	M42 x 1,5 L
9187E	SF 67, AF 67	89,9	115,4	180	M85 x 1,5 L	15°	9456E	76	78	196	M75 x 1,5 L	9210PU SF	76	88	75	
9210E	VD 80, SD 80	109	138,3	241	M100 x 1,5 L	15°	9474E	90	93	226,5	M88 x 1,5 L	9210PU SD	55	108	90	M42 x 1,5 L
9210E	SF 81, AF81	109	138,3	241	M100 x 1,5 L	15°	9474E	90	93	226,5	M88 x 1,5 L	9210PU SF	76	88	75	

Pozostałe tuleje nie występujące w tabeli na zapytanie. Produkujemy również tuleje specjalne wg wzoru / dokumentacji Klienta.
Other collets not appearing in the table on request. We also manufacture special clamping collets according to the customer's design / drawing.

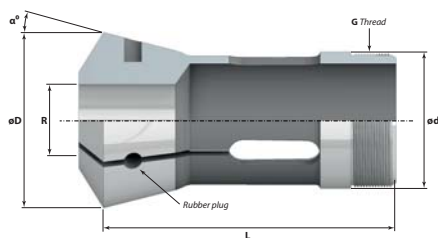
Tuleje zaciskowe do automatów wielorzęcionych

Collets for multi-spindle lathes

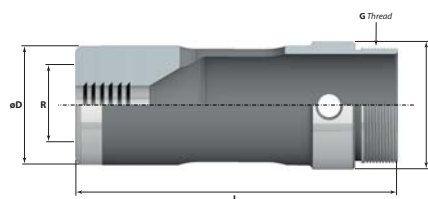
Spannzangen für Mehrspindelautomaten

Цанги для автоматов многошпиндельных

PITTLER



Gwint zewnętrzny / external thread



Gwint zewnętrzny / external thread

TULEJE ZACISKOWE CLAMPING COLLETS							TULEJE PODAJĄCE FEED FINGERS				
Kod produktu Order No. Bestell-Nr. Код товара	Model automatu Lathe name	ø d (mm)	ø D (mm)	L (mm)	G Gwint Thread	α° Kąt Angle	Kod produktu Order No. Bestell-Nr. Код товара	ø d (mm)	ø D (mm)	L (mm)	G Gwint Thread
9038E	PRC 25/8	44,3	56	139,5	zw. 1 9/16" x 18 L	15°	9278E	31,75	34,9	147	zw. 1 1/4" x 20 L
9039E	PS 26, SAS 26/8	46	60,4	120	M40 x 1,5 L	15°	9282E	33	35	118	M33 x 1,5
9042E	RP 38/4/6	48	62,5	140	M42 x 1,5 L	15°	9317E	36	40	140	M36 x 1,5 L
9067E	PRB 32, PRC 32	52,2	64,7	152	zw. 1 13/16" x 20 L	15°	9285E	38,5	39,5	168	zw. 1 7/16" x 20 L
9078E	PRC 36	56,92	69,72	152	zw. 2" x 20 L	15°	9330E	43,2	44,3	168	zw. 1 5/8" x 20 L
9081E	PS 36	56	72,4	131	M52 x 1,5 L	15°	9333E	43,8	45	136	M42 x 1,5 L
9108E	RP 42/4/6	62	82,4	180	M58 x 1,5 L	15°	9365E	50	55	170	M52 x 1,5 L
9141E	PRB 50, PRC 50	76,8	95,5	180	zw. 2 11/16" x 16 L	15°	9405E	59	63,5	186	zw. 2 5/16" x 24 L
9151E	PS 51	75	97,4	155	M68 x 1,5 L	15°	9401E	59	60	160	M57 x 1,5 L
9147E	RP 56/4, PRC 57/6	78	96,5	178	M74 x 1,5 L	15°	9412E	59	60	160	M64 x 1,5 L
9182E	RP 70/4/6	95	115	180	M90 x 1,5 L	15°	9453E	80	85	176	M80 x 1,5 L
9206E	PRC 72	106	127,7	225	zw. 3 13/16" x 18 L	15°	9472E	85	92	214	zw. 3 3/8" x 24 L
9236E	PRC 100	136,5	165,7	224	zw. 5 1/16" x 18 L	15°	9482E	114,3	116	273	zw. 4 3/8" x 18 L
9240E	PRC 120	153,8	180	240	M148 x 1,5 L	15°	9484E	135	138	280	M132 x 1,5 L

Pozostałe tuleje nie występujące w tabeli na zapytanie. Produkujemy również tuleje specjalne wg wzoru / dokumentacji Klienta.

Other collets not appearing in the table on request. We also manufacture special clamping collets according to the customer's design / drawing.

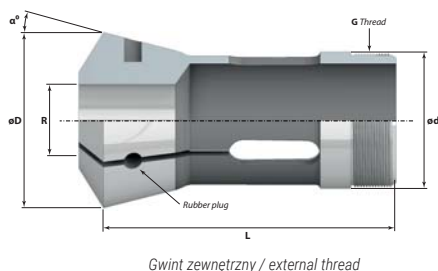
Tuleje zaciskowe do automatów wielorzecionowych

Collets for multi-spindle lathes

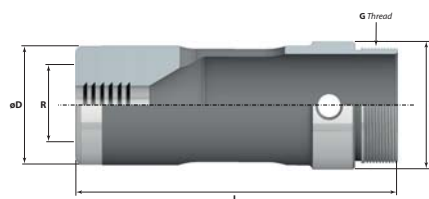
Spannzangen für Mehrspindelautomaten

Цанги для автоматов многошпиндельных

INDEX



Gwint zewnętrzny / external thread



Gwint zewnętrzny / external thread

TULEJE ZACISKOWE CLAMPING COLLETS							TULEJE PODAJĄCE FEED FINGERS				
Kod produktu Order No. Bestell-Nr. Код товара	Model automatu Lathe name	ø d (mm)	ø D (mm)	L (mm)	G Gwint Thread	α° Kąt Angle	Kod produktu Order No. Bestell-Nr. Код товара	ø d (mm)	ø D (mm)	L (mm)	G Gwint Thread
9007E	MS 16	32	41,5	84	M28 x 1 L	15°	9255E	23	25	88	M23 x 1
9033E	KS 20, KS22	40	55,2	102	M35 x 1,15 L	15°	9273E	28	31	102	M28 x 1,5 L
9039E	MS 25, KS 25	46	60,3	120	M40 x 1,5 L	15°	9282E	33	37	118	M33 x 1,5
9070E	KS 32	53	69,3	136	M47 x 1,5 L	15°	9319E	40	41,8	130	M38 x 1,5
9108E	KS 42	62	82,4	180	M58 x 1,5 L	15°	9364E	50	54	170	M50 x 1,5 L
9133E	KS 50	70	92	157	M65 x 2 L	15°	9402E	57	60	156	M57 x 2 L

Pozostałe tuleje nie występujące w tabeli na zapytanie. Produkujemy również tuleje specjalne wg wzoru / dokumentacji Klienta.

Other collets not appearing in the table on request. We also manufacture special clamping collets according to the customer's design / drawing.

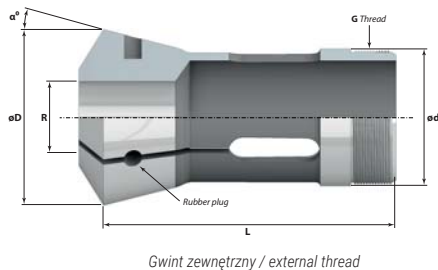
Tuleje zaciskowe do automatów wielorzecionowych

Collets for multi-spindle lathes

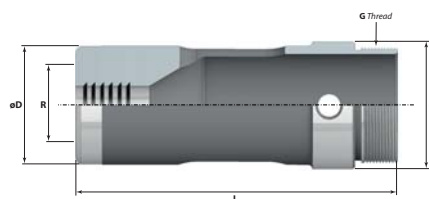
Spannzangen für Mehrspindelautomaten

Цанги для автоматов многошпиндельных

TORNOS



Gwint zewnętrzny / external thread



Gwint zewnętrzny / external thread

TULEJE ZACISKOWE CLAMPING COLLETS							TULEJE PODAJĄCE FEED FINGERS				
Kod produktu Order No. Bestell-Nr. Код товара	Model automatu Lathe name	ø d (mm)	ø D (mm)	L (mm)	G Gwint Thread	α° Kąt Angle	Kod produktu Order No. Bestell-Nr. Код товара	ø d (mm)	ø D (mm)	L (mm)	G Gwint Thread
9001E	AS/BS 4	25	35	75	wew. M22 x 1	16°	9251E	17,5	17,9	70	M16 x 0,75
9021E	AS/SAS 16	25	35	92	M25 x 1	15,5°	9265E	20,5	22,8	98	M20 x 0,75
9021E	SAS16	25	35	92	M25 x 1	15,5°	9265E	20,5	22,8	98	M20 x 0,75
9018E	BS 20/22	35	45	107	M33 x 1	15,5°	9263E	29	29,7	116	M27 x 1
9020E	BS 20 B	36	45	107	wew. M33 x 1,25	15,5°	9266E	25,3	27,7	116	M25 x 1

Pozostałe tuleje nie występujące w tabeli na zapytanie. Produkujemy również tuleje specjalne wg wzoru / dokumentacji Klienta.

Other collets not appearing in the table on request. We also manufacture special clamping collets according to the customer's design / drawing.

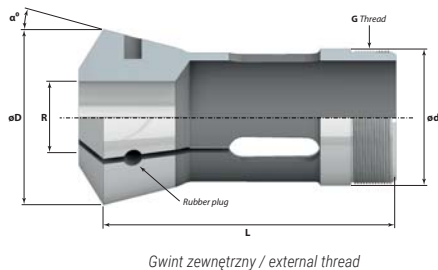
Tuleje zaciskowe do automatów wielorzecionowych

Collets for multi-spindle lathes

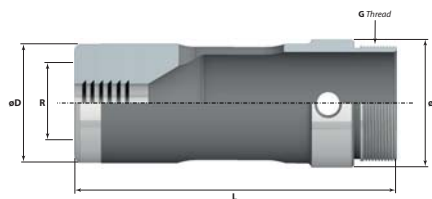
Spannzangen für Mehrspindelautomaten

Цанги для автоматов многошпиндельных

SKODA



Gwint zewnętrzny / external thread



Gwint zewnętrzny / external thread

TULEJE ZACISKOWE CLAMPING COLLETS						TULEJE PODAJĄCE FEED FINGERS					
Kod produktu Order No. Bestell-Nr. Код товара	Model automatu Lathe name	ø d (mm)	ø D (mm)	L (mm)	G Gwint Thread	α° Kąt Angle	Kod produktu Order No. Bestell-Nr. Код товара	ø d (mm)	ø D (mm)	L (mm)	G Gwint Thread
9035S	AN 6x25	42	50	130	M38 x 1,5	15°	9273S	31,6	31,5	115	M30 x 1 L
9038S	SAY 6x25	42	52	130	M39 x 1,5	15°	9273S	31,6	31,5	115	M30 x 1 L
9041S	DAM 4x25	48	63	115	M40 x 1,5 L	15°	9283S	32	38	120	M32 x 1,5 L
9068S	DAM 6x32, DAM 6x33	53	69,3	130	M48 x 1,5 L	15°	9328S	39,6	43	132	M40 x 1,5 L
9090S	AN 6x40, SAT 6x40	60	77,8	170	M56 x 1,5	15°	9340S	45	49,5	142	M48 x 1,5 L
9108S	DAM 6x40, DAM 6x42	62	82,5	180	M58 x 1,0 L	15°	9365S	50	55	170	M52 x 1,5 L
9152S	DAM 6x50	75	97,8	178	M68 x 1,5 L	15°	9406S	57	64	180	M58 x 1,5 L
9177S	DAM 6x63	90	106	180	M85 x 2,0 L	15°	9449S	72	78	176	M72 x 1,5 L
9201S	DAM 6x80	109	138,3	232	M102 x 1,5 L	15°	9476S	91	96	221	M92 x 1,5 L
9221S	DAM 6x100	135	155	280	M125 x 1,5 L	15°	9498S	114	120	280	M110 x 1,5 L

Pozostałe tuleje nie występujące w tabeli na zapytanie. Produkujemy również tuleje specjalne wg wzoru / dokumentacji Klienta.
Other collets not appearing in the table on request. We also manufacture special clamping collets according to the customer's design / drawing.

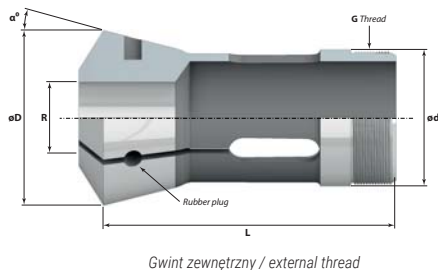
Tuleje zaciskowe do automatów wielorzecionowych

Collets for multi-spindle lathes

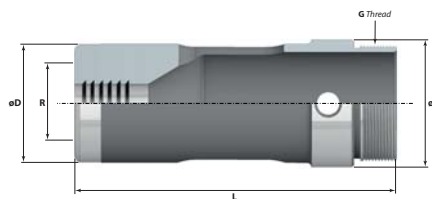
Spannzangen für Mehrspindelautomaten

Цанги для автоматов многошпиндельных

WICKMAN



Gwint zewnętrzny / external thread



Gwint zewnętrzny / external thread

TULEJE ZACISKOWE CLAMPING COLLETS						TULEJE PODAJĄCE FEED FINGERS					
Kod produktu Order No. Bestell-Nr. Код товара	Model automatu Lathe name	ø d (mm)	ø D (mm)	L (mm)	G Gwint Thread	α° Kąt Angle	Kod produktu Order No. Bestell-Nr. Код товара	ø d (mm)	ø D (mm)	L (mm)	G Gwint Thread
9014E	5/8"	29,4	38,1	93	wew. zw. 26,2 x 24 55° L	15°	9260E	21,6	21,6	86	zw. 19,6 x 24 L
9034E	1"	41,3	54,5	131,7	wew. zw. 1,484" x 1/24" 55° L	15°	9276E	31	31,75	133,75	zw. 1,184" x 1/24" L
9072E	1 3/8"	55,45	66,4	117,5	wew. zw. 50,82 x 22 55°	15°	9318E	41	42,7	117,1	zw. 1 19/32" x 22 L
9111E	1 3/4"	64,2	78,7	127	wew. zw. 60,3 x 16 55°	15°	9362E	51,6	52,2	127	zw. 49,99 x 22 L

Pozostałe tuleje nie występujące w tabeli na zapytanie. Produkujemy również tuleje specjalne wg wzoru / dokumentacji Klienta.
Other collets not appearing in the table on request. We also manufacture special clamping collets according to the customer's design / drawing.

Zestawienie automatów tokarskich

List of automatic lathes

Liste der Drehautomaten

Tuleje mocujące / Clamping collets

Producent Manufacturer	Model automatu Lathe model	Tuleja zaciskowa Clamping collet	Tuleja podająca Feed finger	Tuleja przechwyty Pick-Up Collet	Tuleja przechwyty Pick-Up Collet	Producent Manufacturer	Model automatu Lathe model	Tuleja zaciskowa Clamping collet	Tuleja podająca Feed finger	Tuleja przechwyty Pick-Up Collet	Tuleja przechwyty Pick-Up Collet
Bechler	A10	117E				Citizen-Cincom	L 10	120E	I353	120E	120E TAP
Bechler	A7	111E				Citizen-Cincom	L 10 WATCH	120E			
Bechler	AE10	117E				Citizen-Cincom	L 12	1212E	F853	1212E	1212E TAP
Bechler	AE7	111E				Citizen-Cincom	L 16	145E	F605	145E	145E TAP
Bechler	AR10	117E				Citizen-Cincom	L 20	145E	T223	145E	145E TAP
Bechler	B12	127E				Citizen-Cincom	L 25	157E	T227	157E	
Bechler	B16	139E				Citizen-Cincom	L 32	1536E	T229	1536E	1536E TAP
Bechler	B20	146E				Citizen-Cincom	M 12	1212E	F853	1212E	1212E TAP
Bechler	BR20	146E				Citizen-Cincom	M 16	138E	F605	138E	138E TAP
Bechler	ENC74/75	116E				Citizen-Cincom	M 20	145E	T223	145E	145E TAP
CEGIELSKI	ATA 20	162E				Citizen-Cincom	M 32	1536E	T229	1536E	1536E TAP
CEGIELSKI	ATA 20	TZn-0012				Citizen-Cincom	MSL 12	1212E	F853	1212E	1212E TAP
CEGIELSKI	ATA 20	TZnb-0032				Citizen-Cincom	R 04	101E	I351		
CEGIELSKI	ATA 25	162E				Citizen-Cincom	R 07	120E	F3001	120E	120E TAP
CEGIELSKI	ATA 25	TZn-0012				Citizen-Cincom	VNC32	1536E			
CEGIELSKI	ATA 25	TZnb-0032				Dar	12.5	140E			
CEGIELSKI	ATA 40	162E				Dar	18	148E			
CEGIELSKI	ATA 40	173E				Dar	24	163E			
CEGIELSKI	ATA 40	TZn-0012				Doosan	Puma ST 20 G	145E	T223	145E	145E TAP
CEGIELSKI	ATA 40	Tzna-0052				Doosan	Puma ST 32 G	1536E	T229	1536E	1536E TAP
CEGIELSKI	ATB 40	162E				Ergomat	A15	140E			
CEGIELSKI	ATB 40	173E				Ergomat	A15E	140E			
CEGIELSKI	ATB 40	TZn-0012				Ergomat	A25	161E			
CEGIELSKI	ATB 40	Tzna-0052				Ergomat	A25E	161E			
CEGIELSKI	ATL 40	173E				Ergomat	TB30	163E			
CEGIELSKI	ATL 40	TZn-0012				Ergomat	TB42	173E			
CEGIELSKI	ATL 40	Tzna-0052				Ergomat	TB42E	173E			
CEGIELSKI	HR 32	TZn-0042				Ergomat	TB60	185E			
Citizen-Cincom	A 20	145E	T223	145E	145E TAP	Ergomat	TB60E	185E			
Citizen-Cincom	A 20 VII GBL	367E		145E	145E TAP	Ergomat	TBA30	163E			
Citizen-Cincom	A 32	1536E	T229	1536E	1536E TAP	Ergomat	TBA42	173E			
Citizen-Cincom	B 12	1212E	F853	1212E	1212E TAP	Ergomat	TBA60	185E			
Citizen-Cincom	B 20	145E	T223	145E	145E TAP	Ergomat	TBC30	163E			
Citizen-Cincom	B/F-12	1212E				Ergomat	TBC42	173E			
Citizen-Cincom	C 12	1212E	F853	1212E	1212E TAP	Ergomat	TBC60	185E			
Citizen-Cincom	C 16	138E	F605	138E	138E TAP	Ergomat	TD16	140E			
Citizen-Cincom	C 32	1536E	T229	1536E	1536E TAP	Ergomat	TD26	161E			
Citizen-Cincom	D 10	120E	I353	120E	120E TAP	Ergomat	TD36	171E			
Citizen-Cincom	D 16	145E	F605	145E	145E TAP	Ergomat	TDA16	140E			
Citizen-Cincom	D/E/F/G/L/M-16	145E				Ergomat	TDA26	161E			
Citizen-Cincom	D/F/G/L-10	120E				Ergomat	TDA36	171E			
Citizen-Cincom	E 10	120E	I353	120E	120E TAP	Ergomat	THR26	161E			
Citizen-Cincom	E 16	145E	F605	145E	145E TAP	Ergomat	TNG42	173E			
Citizen-Cincom	E 20	145E		145E	145E TAP	Fato - Wroclaw	APA-10M	123E			
Citizen-Cincom	E 25	157E	T227	157E		Fato - Wroclaw	APA-10M	TZn-0008			
Citizen-Cincom	E 32	1536E	T229	1536E	1536E TAP	Fato - Wroclaw	APA-16M	123E			
Citizen-Cincom	E 32J	1536E	T229	1536E	1536E TAP	Fato - Wroclaw	APA-16M	140E			
Citizen-Cincom	E/F/L/M-20	145E				Fato - Wroclaw	APA-16M	TZn-0008			
Citizen-Cincom	E/F/L-25	157E				Fato - Wroclaw	APA-22M	TZn-0025			
Citizen-Cincom	E/G-32	1536E				Fato - Wroclaw	APA-25M	123E			
Citizen-Cincom	F 10	120E	I353	120E	120E TAP	Fato - Wroclaw	APA-25M	143E			
Citizen-Cincom	F 12	1212E	F853	1212E	1212E TAP	Fato - Wroclaw	APA-25M	161E			
Citizen-Cincom	F 16	145E	F605	145E	145E TAP	Fato - Wroclaw	APA-42M	123E			
Citizen-Cincom	F 20	145E	T223	145E	145E TAP	Fato - Wroclaw	APA-42M	143E			
Citizen-Cincom	F 25	157E	T227	157E		Fato - Wroclaw	APA-42M	173E			
Citizen-Cincom	F 32	1536E	T229	1536E	1536E TAP	Fato - Wroclaw	APA-42M	TZn-0025			
Citizen-Cincom	G 16	145E	F605	145E	145E TAP	Fato - Wroclaw	AWA-10	120E			
Citizen-Cincom	J	145E	F605	145E	145E TAP	Fato - Wroclaw	AWA-16	123E			
Citizen-Cincom	K 12	1212E	F853	1212E	1212E TAP	Fato - Wroclaw	AWA-16	140E			
Citizen-Cincom	K 16	138E	F605	138E	138E TAP	Fato - Wroclaw	AWA-16/25	TZn-0008			

Zestawienie automatów tokarskich

List of automatic lathes

Liste der Drehautomaten

Producent Manufacturer	Model automatu Lathe model	Tuleja zaciskowa Clamping collet	Tuleja podająca Feed finger	Tuleja przechwyty Pick-Up Collet	Tuleja przechwyty Pick-Up Collet	Producent Manufacturer	Model automatu Lathe model	Tuleja zaciskowa Clamping collet	Tuleja podająca Feed finger	Tuleja przechwyty Pick-Up Collet	Tuleja przechwyty Pick-Up Collet
Fato - Wroclaw	AWA-25	123E				Gildemeister (W)	GS 35	9081E	9333E		
Fato - Wroclaw	AWA-25	161E				Gildemeister (W)	GS 36	9081E	9333E		
Fato - Wroclaw	AWA-4	TZn-0004,5				Gildemeister (W)	GS 42	9081E	9333E		
Fato - Wroclaw	AWA-4	TZn-0008				Gildemeister (W)	GD 16	136E	F391	136E	136E TAP
Fato - Wroclaw	AWA-7	TZn-0010				Gildemeister (W)	GD 32	1536E	T229	1536E	1536E TAP
Fato - Wroclaw	AWA-7/10	TZn-0007				Gildemeister (W)	GLD 12	120E	F853	120E	120E TAP
Fato - Wroclaw	AWA-7/10	TZn-0008				Gildemeister (W)	GLD 12	120E			
Fato - Wroclaw	AWA-7/10	TZn-0012				Gildemeister (W)	GLD 16	138E			
Fato - Wroclaw	BP-U10	123E				Gildemeister (W)	GLD 16/20	145E			
Fato - Wroclaw	BP-U10	TZn-0008				Gildemeister (W)	GLD 20	145E	I357	SY GL 20	
Fato - Wroclaw	BP-U12	1299E				Gildemeister (W)	GLD 20	145E			
Fato - Wroclaw	BP-U16	123E				Gildemeister (W)	GLD 25	1446E			
Fato - Wroclaw	BP-U16	143E				Gildemeister (W)	GLD 25 4 osie	1446E	T227	1446E	1446E TAP
Fato - Wroclaw	BP-U16	Tzna-0022				Gildemeister (W)	GLD 25 5 osie	1446E	T227	SY GL 20	
Fato - Wroclaw	BP-U20	123E				Gildemeister (W)	GLD 25L	161E			
Fato - Wroclaw	BP-U20	143E				Gildemeister (W)	GS 20-L	145E			
Fato - Wroclaw	BP-U20	145E				Gildemeister (W)	GS 25-L	161E			
Fato - Wroclaw	BP-U20	TZn-0025				Gildemeister (W)	SPEED 125 127	120E	F853	120E	120E TAP
Fato - Wroclaw	BP-U4	TZn-0004,5				Gildemeister (W)	SPEED 208 2011	145E	T223	145E	145E TAP
Fato - Wroclaw	BP-U4	TZn-0008				Gildemeister (W)	SPEED 3210	1536E	T229	1536E	1536E TAP
Fato - Wroclaw	BP-U5	TZn-0004,5				Hanwha	HANEX 11	120E			
Fato - Wroclaw	BP-U5	TZn-0008				Hanwha	HANEX 17	140E			
Fato - Wroclaw	BP-U7	TZn-0007				Hanwha	HANEX 20	145E			
Fato - Wroclaw	BP-U7	TZn-0010				Hanwha	HANEX 25	157E			
Fato - Wroclaw	BP-U8	121E				Hanwha	ML 18-G	140E			
Fato - Wroclaw	BP-U8	TZn-0010				Hanwha	S20	145E			
Gauthier	GLD 12	138E				Hanwha	SL 12	120E			
Gauthier	GM 100/127	120E				Hanwha	SL 12 H	120E	F853	120E	120E TAP
Gauthier	GM 12	136E				Hanwha	SL 12 S	120E	F853	120E	120E TAP
Gauthier	GM 20	145E				Hanwha	SL 16 H	140E	F391	140E	140E TAP
Gauthier	GM 25	157E				Hanwha	SL 16 S	140E	F391	140E	140E TAP
Gauthier	GM 75	118E				Hanwha	SL 20 S	145E	T223	145E	145E TAP
Gildemeister (W)	AA 48	9132E	9368E			Hanwha	SL 26 H	161E	T227	161E	161E TAP
Gildemeister (W)	AA 67	9178E	9447E			Hanwha	SL 26 HP II	161E	T227	161E	161E TAP
Gildemeister (W)	AS 100	9239E	9483E			Hanwha	SL 26 S	161E	T227	161E	161E TAP
Gildemeister (W)	AS 12	9013E	9259E			Hanwha	SL 32 HE	1536E	T229	1536E	1536E TAP
Gildemeister (W)	AS 16/20	9012E	9258E	9012 EG		Hanwha	SL 32 HPD	1536E	T229	1536E	1536E TAP
Gildemeister (W)	AS 20	9017E	9288E			Hanwha	SL 32 S	1536E	T229	1536E	1536E TAP
Gildemeister (W)	AS 25	9045E	9287E	9045 EG		Hanwha	SL 32HP II	1536E	T229	1536E	1536E TAP
Gildemeister (W)	AS 32	9069E	9316E			Hanwha	SL 35 HP	171E	T245	171E	171E TAP
Gildemeister (W)	AS 48	9132E	9368E			Hanwha	ST 220	145E			
Gildemeister (W)	AS 63	9177E	9444E			Hanwha	ST 225	157E			
Gildemeister (W)	AS 67	9178E	9447E			Hanwha	STL 32 H	1536E	T229	1536E	1536E TAP
Gildemeister (W)	AS 82	9209E	9475E			Hanwha	STL 38	173E	T245	171E	171E TAP
Gildemeister (W)	AV 32	9069E				Hanwha	XD 07	109E	F3001	109E	109E TAP
Gildemeister (W)	AV 48	9132E	9368E			Hanwha	XD 12 H	120E	F853	120E	120E TAP
Gildemeister (W)	AV 63	9177E	9444E			Hanwha	XD 16 H	140E	F391	140E	140E TAP
Gildemeister (W)	AV 67	9178E	9447E			Hanwha	XD 20 H	145E	T223	145E	145E TAP
Gildemeister (W)	AV 82	9209E	9475E			Hanwha	XD 20 M	145E	T223	145E	145E TAP
Gildemeister (W)	GM 20	9012E	9258E	9012 EG		Hanwha	XD 20 N	145E		145E	145E TAP
Gildemeister (W)	GM 26 AC	9611S	9612S	9613 S		Hanwha	XD 20 V	145E	T223	145E	145E TAP
Gildemeister (W)	GM 326	9069E	9336E			Hanwha	XD 26 H	161E	T227	161E	161E TAP
Gildemeister (W)	GM 35-68	9069E				Hanwha	XD 26 J	161E	T227	161E	161E TAP
Gildemeister (W)	GM 426	9115E	9374E			Hanwha	XD 32 H	1536E	T229	1536E	1536E TAP
Gildemeister (W)	GMC 20 ISM	9017E	9288E			Hanwha	XD 38	173E	T245	173E	173E TAP
Gildemeister (W)	GMC 35 V.35	9069E				Hanwha	XDI 20	145E	T223	145E	145E TAP
Gildemeister (W)	GS 20	9012E	9258E	9012 EG		Hanwha	XP 12 S	120E	F853	120E	120E TAP
Gildemeister (W)	GS 20-6 V25	9017E	9288E			Hanwha	XP 16 S	140E	F391	140E	140E TAP
Gildemeister (W)	GS 25 V.32	9046E				Hanwha	XP 20 S	145E	T223	145E	145E TAP
Gildemeister (W)	GS 32	9069E				Hanwha	XP 26 S	161E	T227	161E	161E TAP

Zestawienie automatów tokarskich

List of automatic lathes

Liste der Drehautomaten

Producent Manufacturer	Model automatu Lathe model	Tuleja zaciskowa Clamping collet	Tuleja podająca Feed finger	Tuleja przechwyty Pick-Up Collet	Tuleja przechwyty Pick-Up Collet	Producent Manufacturer	Model automatu Lathe model	Tuleja zaciskowa Clamping collet	Tuleja podająca Feed finger	Tuleja przechwyty Pick-Up Collet	Tuleja przechwyty Pick-Up Collet
Hanwha	XP 32 S	1536E	T229	1536E	1536E TAP	Maier	ML 26 D	161E	T227	161E	161E TAP
Index	12	140E				Maier	ML 26 H	157E	T227	157E	
Index	18	148E				Maier	ML 26 S	157E	T227	157E	
Index	20	161E				Maier	ML 26C	161E			
Index	24	163E				Maier	ML 26D	161E			
Index	25	148E				Maier	ML 26H	157E			
Index	25	162E				Maier	ML 26S	157E			
Index	25#	162E				Maier	ML 32	1536E	T229	1536E	1536E TAP
Index	30#	163E				Maier	ML 32D	1536E			
Index	36	171E				Maier	ML 36	171E		171E	171E TAP
Index	36	173E				Maier	ML 36	171E			
Index	36#	171E				Maier	ML 7	109E	F3001	109E	109E TAP
Index	42	173E				Maier	ML 7	109E			
Index	52	177E				Manurhin KMX	CL 32	171E	T229	171E	171E TAP
Index	52	185E				Manurhin KMX	Compact	136E	F605	136E	136E TAP
Index	60	185E				Manurhin KMX	DECOTUM 16	138E			
Index	80	193E				Manurhin KMX	First 223-326 C	136E	I354	136E	136E TAP
Index	B30	163E				Manurhin KMX	First 223-326 C	161E	I357	145E	145E TAP
Index	B42	173E				Manurhin KMX	First 223-326 C	164E	T227	161E	161E TAP
Index	B60	185E				Manurhin KMX	KMX	145E			
Index	B60 36mm	173E				Manurhin KMX	KMX 20	145E	I354	145E	145E TAP
Index	C19	148E				Manurhin KMX	KMX 20	145E	I357	145E	145E TAP
Index	C29	163E				Manurhin KMX	KMX 20	161E	I354	145E	145E TAP
Index	D12	140E				Manurhin KMX	KMX 20	161E	I357	161E	161E TAP
Index	D12	143E				Manurhin KMX	KMX 26	161E	T227	SYF 31	
Index	D20	148E				Manurhin KMX	KMX 413	136E	I354	136E	136E TAP
Index	DG12	140E				Manurhin KMX	KMX 432, 632	164E	T229	164E	
Index	DG20	148E				Manurhin KMX	KMX 532 Trend	164E	T229	164E	
Index	E42/ER	173E				Manurhin KMX	KMX 632 DUO	164E	T229	164E	
Index	ER25	163E				Manurhin KMX	KMX 732 EVO	164E	T229	164E	
Index	ER26	163E				Manurhin KMX	KMX20	145E			
Index	ER42	173E				Manurhin KMX	KMX26	161E			
Index	G65	185E				Manurhin KMX	KMX326C	161E			
Index	Ge42	173E				Manurhin KMX	KMX413	136E			
Index	GS30	163E				Manurhin KMX	Mirabel PM 32	145E	I354	145E	145E TAP
Index	KS 20	9033E	9273E			Manurhin KMX	Mirabel PM 32	145E	I357	145E	145E TAP
Index	KS 22	9033E	9273E			Manurhin KMX	Mirabel PM 32	171E	T229	171E	171E TAP
Index	KS 25	9039E	9282E	9039 ESY		Manurhin KMX	MIRABEL PM32	164E			
Index	KS 32	9070E	9319E	9108 EG		Manurhin KMX	Option KMX 413	116E	I353	116E	116E TAP
Index	KS 42	9108E	9364E	9108 EG		Manurhin KMX	Optionen	145E	I354	145E	145E TAP
Index	KS 50	9133E	9402E	9108 EG		Manurhin KMX	Optionen	1536E		1536E	1536E TAP
Index	MS 16	9007E	9255E			Manurhin KMX	Optionen	171E	T245	171E	171E TAP
Index	MS 25	9039E	9282E	9039 ESY		Manurhin KMX	PF 12/16	140E			
Index	ON	136E				Manurhin KMX	PF-36/42	173E			
Index	ON-16	143E				Manurhin KMX	Swing	145E			
Index	OR	136E				Manurhin KMX	Swing 13	136E	F853	136E	136E TAP
Index	OR-16	143E				Manurhin KMX	Swing 20	161E	I357	145E	145E TAP
Index	RN 12	140E				Manurhin KMX	Swing 26	161E	T227	145E	145E TAP
Maier	ML 12 D	120E	F853	120E	120E TAP	Manurhin KMX	Swing 26	164E	T229	161E	161E TAP
Maier	ML 12 S	120E	F853	120E	120E TAP	Manurhin KMX	Swing 32	171E	T229	171E	171E TAP
Maier	ML 125KII	120E				Manurhin KMX	TR 16	140E			
Maier	ML 12G	120E				Manurhin KMX	Traminer	145E			
Maier	ML 12S	120E				Manurhin KMX	Traminer 13	127E	F853		
Maier	ML 18 H	145E	T223	145E	145E TAP	Manurhin KMX	Traminer 16	138E	I354	138E	138E TAP
Maier	ML 18 S	145E	T223	145E	145E TAP	Manurhin KMX	Traminer 20	145E	I354	145E	145E TAP
Maier	ML 18H	145E				Manurhin KMX	Traminer 20	145E	I357	145E	145E TAP
Maier	ML 18S	145E				Manurhin KMX	Twin 13	138E			
Maier	ML 20 D	145E	T223	145E	145E TAP	Manurhin KMX	Twin 13	136E	I354	136E	136E TAP
Maier	ML 20C	145E				Manurhin KMX	Twin 20	145E			
Maier	ML 20D	145E				Manurhin KMX	Twin 20	136E	I354	136E	136E TAP

Zestawienie automatów tokarskich

List of automatic lathes

Liste der Drehautomaten

Producent Manufacturer	Model automatu Lathe model	Tuleja zaciskowa Clamping collet	Tuleja podająca Feed finger	Tuleja przechwytu Pick-Up Collet	Tuleja przechwytu Pick-Up Collet	Producent Manufacturer	Model automatu Lathe model	Tuleja zaciskowa Clamping collet	Tuleja podająca Feed finger	Tuleja przechwytu Pick-Up Collet	Tuleja przechwytu Pick-Up Collet
Manurhin KMX	Twin 20	161E	I357	145E	145E TAP	Schütte	SF 26	9039E	9282E	9039 EG-SF	
Manurhin KMX	XL 36	173E		171E	171E TAP	Schütte	SF 32	9070E	9319E	9070 EG-SF	
Manurhin KMX	XL32	171E				Schütte	SF 40	9112E	9372E	9070 EG-SF	
Manurhin KMX	XS32	171E				Schütte	SF 42	9112E	9372E	9070 EG-SF	
MAS	A12	142E				Schütte	SF 51	9139E	9406E	9139 EG-SF	
MAS	A12	143E				Schütte	SF 67	9187E	9456E	9210 EG-SF	
MAS	A20	Tzna-0052				Schütte	SF 81	9210E	9474E	9210 EG-SF	
MAS	A20	TZnb-0032				Schütte	SG 18	90076 H	9255E	35161 HG	
Nexturn	SA 12 A	1212E	F853	1212E	1212E TAP	Schütte	VB 22	9033E	9273E		
Nexturn	SA 18 A	145E	T223	145E	145E TAP	Schütte	VB 50	9133E	9402E		
Nexturn	SA 20 D	145E	T223	145E	145E TAP	Schütte	VD 25	9039E	9282E	9039 EG-SD	
Nexturn	SA 20 E	145E	T223	145E	145E TAP	Schütte	VD 32	9070E	9319E	9070 EG-SD	
Nexturn	SA 26 D	161E	T227	161E	161E TAP	Schütte	VD 50	9139E	9406E	9139 EG-SD	
Nexturn	SA 26 E	161E	T227	161E	161E TAP	Schütte	VD 63	9179E	9450E	9179 EG-SD	
Nexturn	SA 32 D	1536E	T229	1536E	1536E TAP	Schütte	VD 80	9210E	9474E	9210 EG-SD	
Nexturn	SA 32 E	1536E	T229	1536E	1536E TAP	Star Micronics	BR20	145E			
Nexturn	SA 38	F4492	T246	F4492		Star Micronics	E32	1536E			
Nexturn	SA-18	145E				Star Micronics	ECAS 12	138E	F391	138E	138E TAP
Nexturn	SA-20	145E				Star Micronics	ECAS 20	145E	T223	145E	145E TAP
Nexturn	SA-20e	145E				Star Micronics	ECAS 20 T	145E	T223	145E	145E TAP
Nexturn	SA-26	161E				Star Micronics	ECAS 32 T	1536E	T229	1536E	1536E TAP
Nexturn	SA-26e	161E				Star Micronics	G32	1536E			
Nexturn	SA-32	1536E				Star Micronics	JNC 10	120E	I353	120E	120E TAP
Petermann	10	123E				Star Micronics	JNC 10	120E			
Petermann	10HS	123E				Star Micronics	JNC 16	138E	I354		
Petermann	10HSR	1299E				Star Micronics	JNC 16	138E	T221		
Petermann	10R	1299E				Star Micronics	JNC 25	1536E	T229	1536E	1536E TAP
Petermann	P16	Tzna-0022				Star Micronics	JNC 25	1536E			
Petermann	P3	TZn-0007				Star Micronics	JNC 32	1536E	T229	1536E	1536E TAP
Petermann	P4	TZn-0008				Star Micronics	JNC 32	1536E			
Petermann	P7	109E				Star Micronics	JNC 32/25	1536E			
Petermann	P7	TZn-0010				Star Micronics	KJR 16	138E	F391	138E	138E TAP
Petermann	P7R	121E				Star Micronics	KJR 16	138E			
Polygym	32B	1536E				Star Micronics	KJR 25	157E	T227	157E	
Polygym	32CS	1536E				Star Micronics	KJR 25	157E			
Polygym	32CSB	1536E				Star Micronics	KNC 16	145E	T223	145E	145E TAP
Polygym	DIAMOND 32	1536E				Star Micronics	KNC 16	138E			
Polygym	DIAMOND 42	173E				Star Micronics	KNC 16/20	145E			
Schütte	AD 40	9112E	9372E	9112 EG-AD		Star Micronics	KNC 20	145E	T223	145E	145E TAP
Schütte	AF 26	9039E	9282E	9039 EG-SF		Star Micronics	KNC 20	145E			
Schütte	AF 32	9070E	9319E	9070 EG-SF		Star Micronics	KNC 25	1536E	T229	1536E	1536E TAP
Schütte	AF 51	9139E	9406E	9139 EG-SF		Star Micronics	KNC 25	1536E			
Schütte	AF 67	9187E	9456E	9210 EG-SF		Star Micronics	KNC 32	1536E	T229	1536E	1536E TAP
Schütte	AF 81	9210E	9474E	9210 EG-SF		Star Micronics	L32	1536E			
Schütte	AG 20	90076 H	9255E	35161 HG		Star Micronics	M32	1536E			
Schütte	SB 16	9006E	9254E			Star Micronics	RNC 10	120E	I353	120E	120E TAP
Schütte	SB 22	9033E	9273E			Star Micronics	RNC 10	120E			
Schütte	SB 30	9043E	9283E			Star Micronics	RNC 16	138E	F391		
Schütte	SD 25	9039E	9282E	9039 EG-SD		Star Micronics	RNC 16	138E	T221		
Schütte	SD 32	9070E	9319E	9070 EG-SD		Star Micronics	RNC 16	138E			
Schütte	SD 50	9139E	9406E	9139 EG-SD		Star Micronics	RNC 16 A	138E	F391	138E	138E TAP
Schütte	SD 63	9179E	9450E	9179 EG-SD		Star Micronics	SA 1216	138E	F391	138E	138E TAP
Schütte	SD 80	9210E	9474E	9210 EG-SD		Star Micronics	SA 16 RC	138E	F391	138E	138E TAP
Schütte	SE 16	9007E	9255E	9007 EG-SE		Star Micronics	SA16	138E			
Schütte	SE 18	9007E	9255E	9007 EG-SE		Star Micronics	SB 16 Typ C	138E	F391	138E	138E TAP
Schütte	SE 25	9039E	9282E	9039 EG-SD		Star Micronics	SB 16 Typ D	138E	F391	138E	138E TAP
Schütte	SE 26	9039E	9282E	9039 EG-SF		Star Micronics	SB 16 Typ E	138E	F391	138E	138E TAP
Schütte	SF 13	9015E	9261E	9015 EG		Star Micronics	SB 20 C	145E	T223	145E	145E TAP
Schütte	SF 16	9007E	9255E	9007 EG-SE		Star Micronics	SB 20 E	145E	T223	145E	145E TAP
Schütte	SF 20	9016E	9262E	9016 EG		Star Micronics	SCN25	157E			

Zestawienie automatów tokarskich

List of automatic lathes

Liste der Drehautomaten

Producent Manufacturer	Model automatu Lathe model	Tuleja zaciskowa Clamping collet	Tuleja podająca Feed finger	Tuleja przechwyty Pick-Up Collet	Tuleja przechwyty Pick-Up Collet	Producent Manufacturer	Model automatu Lathe model	Tuleja zaciskowa Clamping collet	Tuleja podająca Feed finger	Tuleja przechwyty Pick-Up Collet	Tuleja przechwyty Pick-Up Collet
Star Micronics	SE 16	138E	F391	138E	138E TAP	Strohm	M45	TZn-0008			
Star Micronics	SE16	138E				Strohm	M75	TZn-0010			
Star Micronics	SH 12	138E	T221	138E	138E TAP	Tornos	DECO 10 ae	109E	I353	109E	109E TAP
Star Micronics	SH 16	138E	F391	138E	138E TAP	Tornos	DECO 10 ae	116E	I353	116E	116E TAP
Star Micronics	SH 7	120E	I353	120E	120E TAP	Tornos	DECO 13 ae	116E	F605	116E	
Star Micronics	SH16	138E				Tornos	DECO 13 ae	120E	F605	120E	120E TAP
Star Micronics	SI 12	138E	F391	120E	120E TAP	Tornos	DECO 13 ae	1212E	F605	1212E	1212E TAP
Star Micronics	SI 12 NP	138E	F391	120E	120E TAP	Tornos	DECO 13 ae	136E	F605	136E	136E TAP
Star Micronics	SNC 10	120E				Tornos	DECO 20 ae	136E	I357	136E	136E TAP
Star Micronics	SNC 10 DX	120E	I353	120E	120E TAP	Tornos	DECO 20 ae	145E	I357	145E	145E TAP
Star Micronics	SNC 15	138E				Tornos	DECO 20	1446E	T227	145E	1446E TAP
Star Micronics	SNC 15 DX	138E	F391			Tornos	DECO 2000-10	116E			
Star Micronics	SNC 15 DX	138E	T221			Tornos	DECO 2000-10	120E			
Star Micronics	SNC 25	157E				Tornos	DECO 2000-13	136E			
Star Micronics	SNC 25 DX	1497E	T227			Tornos	DECO 2000-13/16	1212E			
Star Micronics	SR 10 J	120E	I353	120E	120E TAP	Tornos	DECO 2000-13/16	136E			
Star Micronics	SR 16	138E	F391	138E	138E TAP	Tornos	DECO 2000-20	145E			
Star Micronics	SR 16 R	138E	F391	138E	138E TAP	Tornos	DECO 2000-26	1446E	T227	1446E	1446E TAP
Star Micronics	SR 20	145E	T223	145E	145E TAP	Tornos	DECO 2000-32	1536E			
Star Micronics	SR 20 J	145E	T223	145E	145E TAP	Tornos	DECO 2000-7	109E			
Star Micronics	SR 20 J Typ N	145E		145E	145E TAP	Tornos	DECO 26 ae	1446E	T227	1446E	1446E TAP
Star Micronics	SR 20 R II	145E	T223	145E	145E TAP	Tornos	DECO 26 ae	145E	T227	145E	145E TAP
Star Micronics	SR 20 R III	145E	T223	145E	145E TAP	Tornos	DECO 26	1536E	T229	1536E	1536E TAP
Star Micronics	SR 20 R IV	145E	T223	145E	145E TAP	Tornos	DECO 7	109E	I352	109E	109E TAP
Star Micronics	SR 20 S	145E	T223	145E	145E TAP	Tornos	DECO 7		F3001		
Star Micronics	SR 32 J	1536E	T229	1536E	1536E TAP	Tornos	Delta 124	145E	TD26	145E	145E TAP
Star Micronics	SR 32 J Typ N	1536E		1536E	1536E TAP	Tornos	Delta 125	145E	TD26	145E	145E TAP
Star Micronics	SR16	138E				Tornos	Delta 204	145E	TD26	145E	145E TAP
Star Micronics	SR20	145E				Tornos	Delta 205	145E	TD26	145E	145E TAP
Star Micronics	SST 16	138E	F391			Tornos	ENC 16	120E	I353	120E	120E TAP
Star Micronics	ST 38	173E	T248	173E	173E TAP	Tornos	ENC 16	136E	F605	136E	136E TAP
Star Micronics	SV 12	138E	F391	138E	138E TAP	Tornos	ENC 162	136E			
Star Micronics	SV 20	145E	T223	145E	145E TAP	Tornos	ENC 164	120E	I353	120E	120E TAP
Star Micronics	SV 20	145E				Tornos	ENC 164	136E	F605	136E	136E TAP
Star Micronics	SV 32	1536E	T229	1536E	1536E TAP	Tornos	ENC 164	136E			
Star Micronics	SV 32 JII	1536E	T229	1536E	1536E TAP	Tornos	ENC 167	1446E	F605	1446E	1446E TAP
Star Micronics	SW 10	120E				Tornos	ENC 167	1446E	I353	1446E	1446E TAP
Star Micronics	SW 12	1212E	F853	1212E	1212E TAP	Tornos	ENC 167	145E			
Star Micronics	SW 20	145E	T223	145E	145E TAP	Tornos	ENC 262-264	1446E		1446E	1446E TAP
Star Micronics	SW 7	120E				Tornos	ENC 74	116E			
Star Micronics	SW 7 - 10	120E	I353	120E	120E TAP	Tornos	ENC 75	116E			
Star Micronics	SW 7 - 7	109E	F3001	109E	109E TAP	Tornos	ENC ENC 74	1446E		1446E	1446E TAP
Star Micronics	SW 7 R	120E	I353	120E	120E TAP	Tornos	EvoDECO 16 ae	136E	F605	136E	136E TAP
Star Micronics	SW 7-10	120E				Tornos	Gamma 205	145E	TD26	145E	145E TAP
Star Micronics	SW 7-7	109E				Tornos	Gamma 206	145E	TD26	145E	145E TAP
Star Micronics	VNC 12	138E	T221	120E	120E TAP	Tornos	M10	120E			
Star Micronics	VNC 12	138E				Tornos	M15	138E			
Star Micronics	VNC 16	138E	F391	138E	138E TAP	Tornos	M20	145E			
Star Micronics	VNC 16	138E				Tornos	M25	157E			
Star Micronics	VNC 20	145E	T223	138E	138E TAP	Tornos	M4	101E			
Star Micronics	VNC 20	145E				Tornos	M7	109E			
Star Micronics	VNC 32	1536E	T229	1536E	1536E TAP	Tornos	MB32	1536E			
Star Micronics	VNL 20	145E				Tornos	Micro 7	109E	F3001	109E	109E TAP
Strohm	M105	120E				Tornos	Micro 8	321E		116E	116E TAP
Strohm	M125	120E				Tornos	MS7	116E			
Strohm	M205	145E				Tornos	R10	120E			
Strohm	M205	157E				Tornos	R125	1212E			
Strohm	M225	TZn-0025				Tornos	R16	138E			
Strohm	M255	145E				Tornos	R20	145E			
Strohm	M255	157E				Tornos	R7	TZn-0010			

Zestawienie automatów tokarskich

List of automatic lathes

Liste der Drehautomaten

Producent Manufacturer	Model automatu Lathe model	Tuleja zaciskowa Clamping collet	Tuleja podająca Feed finger	Tuleja przechwyty Pick-Up Collet	Tuleja przechwyty Pick-Up Collet	Producent Manufacturer	Model automatu Lathe model	Tuleja zaciskowa Clamping collet	Tuleja podająca Feed finger	Tuleja przechwyty Pick-Up Collet	Tuleja przechwyty Pick-Up Collet
Tornos	RR20	145E				Traub	TNL 18	145E	T223	145E	145E TAP
Tornos	Sigma 20	1446E	T227	1446E	1446E TAP	Traub	TNL 18		Guide bush		
Tornos	Sigma 32	1536E	T229	1536E	1536E TAP	Traub	TNL 20	145E	T223	145E	145E TAP
Tornos	Sigma 8	321E		116E	116E TAP	Traub	TNL 26	157E			
Tornos	SwissNano	I352	109E			Traub	TNL 26 301 v u.	138E	T227	157E	138E TAP
Tornos	T4	101E				Traub	TNL 26 301 v u.	145E	T227	157E	145E TAP
Tornos	TBM32	1536E				Traub	TNL 26 301 v u.	1536E	T227	157E	1536E TAP
Tornos	TOP 100	116E				Traub	TNL 26 301 v u.	157E	T227	157E	
Tornos	Top 100	120E	I353	1212E	1212E TAP	Traub	TNL 2632	1536E	DKS	1536E	1536E TAP
Tornos	Top 100	120E	I354	1212E	1212E TAP	Traub	TNL 32	1536E			
Tornos	TV	101E				Traub	TNL 32	1536E	EC 42 steel	1536E	1536E TAP
Tornos (W)	AS 14	9001E	9251E	F16 76-830		Trohm	M105	109E			
Tornos (W)	AS 16	9021E	9265E	F16 76-830		Trohm	M75	109E			
Tornos (W)	BS 14	9001E	9251E	F16 76-830		Tsugami	BA 20	145E	I357	145E	145E TAP
Tornos (W)	BS 20	9018E	9263E	F16 76-830		Tsugami	BA 26	161E	T227	161E	161E TAP
Tornos (W)	BS 20B	9020E	9266E	SY 145E		Tsugami	BH 38	173E	T249	173E	173E TAP
Tornos (W)	BS 22	9018E	9263E	F16 76-830		Tsugami	BM 07	111E			
Tornos (W)	Multi-Deco 20	9012E	9258E	9012 ETPU		Tsugami	BN 20	145E	I357	145E	145E TAP
Tornos (W)	Multi-Deco 26 32	9039ET	9282E	9039 ETPU		Tsugami	BO 07	109E	F3001		
Tornos (W)	Multisigma 248	9012E		9012 ETPU		Tsugami	BO 12	140E	F605	140E	140E TAP
Tornos (W)	Multisigma 288	9017E		9039 ETPU		Tsugami	BO 18	140E	F605	140E	140E TAP
Tornos (W)	SAS 16	9021E	9265E	F16 76-830		Tsugami	BO 18B	145E			
Traub	A 15	140E				Tsugami	BO 34 HE	101E	I352	101E	
Traub	A-15	140E				Tsugami	BO07	111E			
Traub	A-20	148E				Tsugami	BS 12	140E	F605	140E	140E TAP
Traub	A-25	161E				Tsugami	BS 18	140E	F605	140E	140E TAP
Traub	A-26	161E				Tsugami	BS 18	145E			
Traub	A-30	163E				Tsugami	BS 20	145E	I357	145E	145E TAP
Traub	A-36	171E				Tsugami	BS 25	157E			
Traub	A-42	173E				Tsugami	BS 26	161E	T227	161E	161E TAP
Traub	A-60	185E				Tsugami	BS 26B	157E			
Traub	M 105 - 125	120E	F853			Tsugami	BS 32	1536E		1536E	1536E TAP
Traub	M 205	145E				Tsugami	BU 26	161E	T227	161E	161E TAP
Traub	M 255 SN 25 C	157E				Tsugami	BU-MU 26	161E	T227	161E	161E TAP
Traub	M 45	101E				Tsugami	BW 07	109E	F3001		
Traub	M 75	109E				Tsugami	BW 12	140E	F605	140E	140E TAP
Traub	MS J 125 K	120E	F853			Tsugami	BW 20	145E	I357	145E	145E TAP
Traub	MS J 155 K	138E				Tsugami	HS 20-7	145E	TD26	145E	145E TAP
Traub	MS J 75 K	109E				Tsugami	NB 12	140E	F605	140E	140E TAP
Traub	TB 42	173E				Tsugami	NP-4W	109E	F3001		
Traub	TB 60	185E				Tsugami	NP-4W	111E			
Traub	TD 16	140E				Tsugami	NT/NP 11	120E			
Traub	TD 26	161E				Tsugami	NT/NP 20	145E			
Traub	TD 36	171E				Tsugami	NT/NP 32	1536E			
Traub	TNL 12/7	120E				Tsugami	NT-NP 11	120E	F853	120E	120E TAP
Traub	TNL 12/7	1212E				Tsugami	NT-NP 16	140E	F391	140E	140E TAP
Traub	TNL 12/7	136E				Tsugami	NT-NP 17	140E	F391	140E	140E TAP
Traub	TNL 127	120E	FTS 221	120E	120E TAP	Tsugami	NT-NP 17	140E	F605	140E	140E TAP
Traub	TNL 127	1212E	F605	1212E	1212E TAP	Tsugami	NT-NP 20 II	145E	I357	145E	145E TAP
Traub	TNL 127	136E	T221	136E	136E TAP	Tsugami	NT-NP 32	1536E	T229	1536E	1536E TAP
Traub	TNL 127		F853			Tsugami	NTT-NP 16 II	140E	F391	140E	140E TAP
Traub	TNL 16	136E				Tsugami	NTT-NP 16 II	140E	F605	140E	140E TAP
Traub	TNL 16	138E				Tsugami	S 20	145E	I357	145E	145E TAP
Traub	TNL 16	145E				Tsugami	S20	145E			
Traub	TNL 16 bis ø 16,0	136E	F391	138E	138E TAP	Tsugami	T7	111E			
Traub	TNL 16 bis ø 16,0	138E	FTS 3402								
Traub	TNL 16 bis ø 16,0	145E									
Traub	TNL 16 bis ø 20	144E	T223	144E	144E TAP						
Traub	TNL 16-16	138E									
Traub	TNL 16-20	144E									

TULEJE MOCUJĄCE / CLAMPING COLLETS

Przelicznik cale/mm

Converter Inches/mm

Konverter Inches/mm

преобразователь Inches/mm

Tuleje mocujące / Clamping collets

1

2

3

4

5

6

7

8

9

10

11

12

13

14

15

Millimetry Millimeters	Cale Inches	Millimetry Millimeters	Cale Inches
0,79	1/32	52,39	2" 1/16
1,59	1/16	53,18	2" 3/32
2,38	3/32	53,98	2" 1/8
3,18	1/8	54,77	2" 5/32
3,97	5/32	55,56	2" 3/16
4,76	3/16	56,36	2" 7/32
5,56	7/32	57,15	2" 1/4
6,35	1/4	57,94	2" 9/32
7,14	9/32	58,74	2" 5/16
7,94	5/16	59,53	2" 11/32
8,73	11/32	60,33	2" 3/8
9,53	3/8	61,12	2" 13/32
10,32	13/32	61,91	2" 7/16
11,11	7/16	62,71	2" 15/32
11,91	15/32	63,50	2" 1/2
12,70	1/2	64,29	2" 17/32
13,49	17/32	65,09	2" 9/16
14,29	9/16	65,88	2" 19/32
15,08	19/32	66,68	2" 5/8
15,88	5/8	67,47	2" 21/32
16,67	21/32	68,26	2" 11/16
17,46	11/16	69,06	2" 23/32
18,26	23/32	69,85	2" 3/4
19,05	3/4	70,64	2" 25/32
19,84	25/32	71,44	2" 13/16
20,64	13/16	72,23	2" 27/32
21,43	27/32	73,03	2" 7/8
22,23	7/8	73,82	2" 29/32
23,02	29/32	74,61	2" 15/16
23,81	15/16	75,41	2" 31/32
24,61	31/32	76,99	3" 1/32
26,19	1" 1/32	77,79	3" 1/16
26,99	1" 1/16	78,58	3" 3/32
27,78	1" 3/32	79,38	3" 1/8
28,58	1" 1/8	80,17	3" 5/32
29,37	1" 5/32	80,96	3" 3/16
30,16	1" 3/16	81,76	3" 7/32
30,96	1" 7/32	82,55	3" 1/4
31,75	1" 1/4	83,34	3" 9/32
32,54	1" 9/32	84,14	3" 5/16
33,34	1" 5/16	84,93	3" 11/32
34,13	1" 11/32	85,73	3" 3/8
34,93	1" 3/8	86,52	3" 13/32
35,72	1" 13/32	87,31	3" 7/16
36,51	1" 7/16	88,11	3" 15/32
37,31	1" 15/32	88,90	3" 1/2
38,10	1" 1/2	89,69	3" 17/32
38,89	1" 17/32	90,49	3" 9/16
39,69	1" 9/16	91,28	3" 19/32
40,48	1" 19/32	92,08	3" 5/8
41,28	1" 5/8	92,87	3" 21/32
42,07	1" 21/32	93,66	3" 11/16
42,86	1" 11/16	94,46	3" 23/32
43,66	1" 23/32	95,25	3" 3/4
44,45	1" 3/4	96,04	3" 25/32
45,24	1" 25/32	96,84	3" 13/16
46,04	1" 13/16	97,63	3" 27/32
46,83	1" 27/32	98,43	3" 7/8
47,63	1" 7/8	99,22	3" 29/32
48,42	1" 29/32	100,01	3" 15/16
49,21	1" 15/16	100,81	3" 31/32
50,01	1" 31/32		
51,59	2" 1/32		

Cale Inches	Millimetry Millimeters	Cale Inches	Millimetry Millimeters
1/2	12,70	2" 1/4	57,15
1/4	6,35	2" 3/4	69,85
3/4	19,05	2" 1/8	53,98
1/8	3,18	2" 3/8	60,33
3/8	9,53	2" 5/8	66,68
5/8	15,88	2" 7/8	73,03
7/8	22,23	2" 1/16	52,39
1/16	1,59	2" 3/16	55,56
3/16	4,76	2" 5/16	58,74
5/16	7,94	2" 7/16	61,91
7/16	11,11	2" 9/16	65,09
9/16	14,29	2" 11/16	68,26
11/16	17,46	2" 13/16	71,44
13/16	20,64	2" 15/16	74,61
15/16	23,81	2" 1/32	51,59
1/32	0,79	2" 3/32	53,18
3/32	2,38	2" 5/32	54,77
5/32	3,97	2" 7/32	56,36
7/32	5,56	2" 9/32	57,94
9/32	7,14	2" 11/32	59,53
11/32	8,73	2" 13/32	61,12
13/32	10,32	2" 15/32	62,71
15/32	11,91	2" 17/32	64,29
17/32	13,49	2" 19/32	65,88
19/32	15,08	2" 21/32	67,47
21/32	16,67	2" 23/32	69,06
23/32	18,26	2" 25/32	70,64
25/32	19,84	2" 27/32	72,23
27/32	21,43	2" 29/32	73,82
29/32	23,02	2" 31/32	75,41
31/32	24,61	3" 1/2	88,90
1" 1/2	38,10	3" 1/4	82,55
1" 1/4	31,75	3" 3/4	95,25
1" 3/4	44,45	3" 1/8	79,38
1" 1/8	28,58	3" 3/8	85,73
1" 3/8	34,93	3" 5/8	92,08
1" 5/8	41,28	3" 7/8	98,43
1" 7/8	47,63	3" 1/16	77,79
1" 1/16	26,99	3" 3/16	80,96
1" 3/16	30,16	3" 5/16	84,14
1" 5/16	33,34	3" 7/16	87,31
1" 7/16	36,51	3" 9/16	90,49
1" 9/16	39,69	3" 11/16	93,66
1" 11/16	42,86	3" 13/16	96,84
1" 13/16	46,04	3" 15/16	100,01
1" 15/16	49,21	3" 1/32	76,99
1" 1/32	26,19	3" 3/32	78,58
1" 3/32	27,78	3" 5/32	80,17
1" 5/32	29,37	3" 7/32	81,76
1" 7/32	30,96	3" 9/32	83,34
1" 9/32	32,54	3" 11/32	84,93
1" 11/32	34,13	3" 13/32	86,52
1" 13/32	35,72	3" 15/32	88,11
1" 15/32	37,31	3" 17/32	89,69
1" 17/32	38,89	3" 19/32	91,28
1" 19/32	40,48	3" 21/32	92,87
1" 21/32	42,07	3" 23/32	94,46
1" 23/32	43,66	3" 25/32	96,04
1" 25/32	45,24	3" 27/32	97,63
1" 27/32	46,83	3" 29/32	99,22
1" 29/32	48,42	3" 31/32	100,81
1" 31/32	50,01		
2" 1/2	63,50		

2.

TULEJE I KOŃCÓWKI OBROTOWE DO PODAJNIKÓW PRĘTA

BAR FEED COLLETS AND REVOLVING ENDS

SPANNHÜLSEN UND DREHENDE ENDEN

ЦАНГИ И ЦЕВКИ БАРФИДЕРА



SPIS TREŚCI / INDEX	STRONA / PAGE
Tuleje do podajnika pręta SPH SPH Bar feed collets for bar loaders	40
Tuleje kompatybilne z podajnikiem pręta IEMCA Compatible bar feed collets for IEMCA bar loaders	41
Tuleje kompatybilne z podajnikiem pręta CUCCHI Compatible bar feed collets for CUCCHI bar loaders	42
Tuleje kompatybilne z podajnikiem pręta TURBO-FMB Compatible bar feed collets for TURBO-FMB bar loaders	43
Końcówki obrotowe do manualnych podajników pręta Revolving ends for manual bar feeders	44
Końcówki obrotowe kompatybilne z podajnikiem pręta LNS Revolving ends compatible with LNS bar loaders	45
Końcówki obrotowe kompatybilne z podajnikiem pręta IEMCA Revolving ends compatible with IEMCA bar loaders	45
Końcówki obrotowe kompatybilne typ HSL Revolving ends compatible (HSL type)	46
Końcówki obrotowe kompatybilne z podajnikiem pręta TURBO Revolving ends compatible with TURBO-FMB bar loaders	47
Końcówki obrotowe kompatybilne z podajnikiem pręta FMB Revolving ends compatible with FMB bar loaders	48
Końcówki obrotowe kompatybilne z podajnikiem pręta IEMCA L5/L7 Revolving ends compatible with IEMCA L5/L7 bar loaders	48 - 49
Końcówki obrotowe kompatybilne z podajnikiem pręta TRAUB Revolving ends compatible with TRAUB bar loaders	49
Końcówki obrotowe kompatybilne pozostałe Revolving ends compatible	50

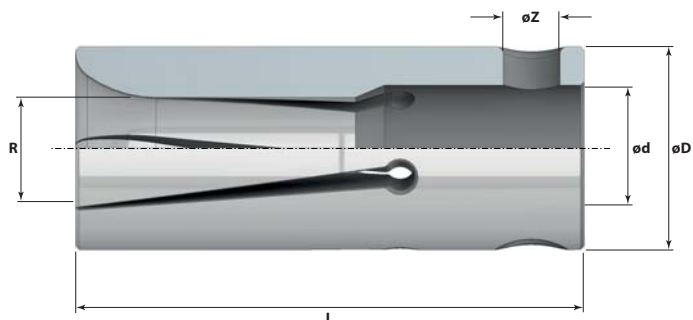
Tuleje do podajnika pręta SPH

SPH Bar feed collets for bar loaders

SPH Spannhülsen Für Lademagazine

Цанги барфидера SPH

SPH



Kod produktu Order No. Bestell-Nr. Код товара	Typ Type	Popy- chacz Pusher (mm)	ø D (mm)	ø Z (mm)	ø d (mm)	L (mm)	Zakres mocowania Clamping range		
							R (EG) Okrągły Round (mm)	S Sześciokąt Hexagon (mm)	K Kwadrat Square (mm)
SPH.05	200E	D5	5 / 5,5		M4	37	1 ÷ 4,5		
SPH.07	208E	D7	7 / 7,5		M5	37	1 ÷ 6,2		
SPH.10	210E	D10	10	4	7H7	40	1 ÷ 10	3 ÷ 6,35	3 ÷ 8
SPH.12	212E	D12	12	4	8H7	40	3 ÷ 11	3 ÷ 8	3 ÷ 9
SPH.13	213E	D13	13	4	8H7	40	2 ÷ 12	3 ÷ 8	3 ÷ 10
SPH.15	203E	D15	15	6	11H7	40	3 ÷ 14	3 ÷ 10	3 ÷ 12
SPH.16	SHK16	D16	16	6	11H7	40	3 ÷ 15	3 ÷ 10	3 ÷ 13
SPH.18	218E	D18	18	6	11H7	40	3 ÷ 16	5 ÷ 12	5 ÷ 14
SPH.20	225E	D20	20	8	14H7	65	4 ÷ 19	5 ÷ 14	5 ÷ 16
SPH.22	SHK22	D22	22	8	14H7	65	4 ÷ 21		
SPH.25	222E	D25	25	8	20H7	65	4 ÷ 24	5 ÷ 16	5 ÷ 20
SPH.28	227E	D28	28	8	20H7	65	3 ÷ 26,5	5 ÷ 17	5 ÷ 22
SPH.30	SHK30	D30	30	8	20H7	65	5 ÷ 28	5 ÷ 20	5 ÷ 24
SPH.32	SHK32	D32	32	8	20H7	65	5 ÷ 30	5 ÷ 22	5 ÷ 25,4
SPH.34	SHK34	D34	34	8	20H7	65	10 ÷ 32	10 ÷ 22	10 ÷ 27
SPH.36	SHK36	D36	36	8	20H7	65	8 ÷ 33	8 ÷ 22	8 ÷ 28

Pozostałe tuleje nie występujące w tabeli na zapytanie. Produkujemy również tuleje specjalne wg wzoru / dokumentacji Klienta.

Other collets not appearing in the table on request. We also manufacture special clamping collets according to the customer's design / drawing.

Produkty powiązane / Related Products



Pages: 44 - 50

Dostępne modyfikacje / Available modifications / Verfügbare Modifikationen / Доступные модификации:



Podstawowe / Basic / Basic / основной

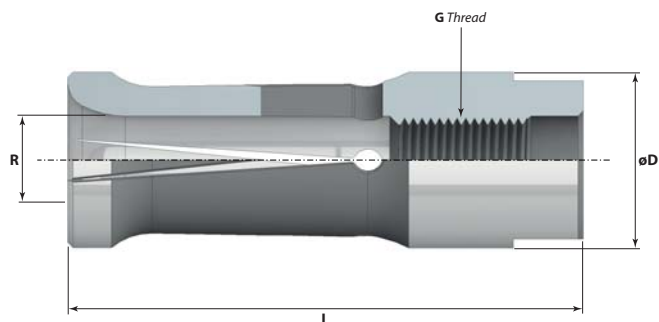
Tuleje kompatybilne z podajnikiem pręta IEMCA

Compatible bar feed collets for IEMCA bar loaders

Kompatible spannhülsen Für IEMCA Lademagazine

Цанги, совместимые с барфидером IEMCA

SPHJ



Kod produktu Order No. Bestell-Nr. Код товара	Typ Type	Popychacz Pusher (mm)	ø D (mm)	G Gwint Thread	L (mm)	Zakres mocowania Clamping range
						R (EG) Okrągły Round (mm)
SPHJ.07	SE7,5	D7,5	7,5	M5 x 0,5	40	2 ÷ 6,5
SPHJ.10	SE10	D10	10	M6 x 0,75	40	2 ÷ 8
SPHJ.12	SE12	D12	12	M7 x 0,75	42	3 ÷ 10
SPHJ.15	SE15	D15	15	M8 x 1	42	4 ÷ 13
SPHJ.16	SE16	D16	16	M8 x 1	42	2 ÷ 14
SPHJ.18	SE18	D18	18	M8 x 1	42	12,5 ÷ 16
SPHJ.20	SE20	D20	20	M10 x 1	59	4 ÷ 18
SPHJ.23	SE23	D23	23	M10 x 1	59	5 ÷ 21
SPHJ.25	SE25	D25	25	M10 x 1	59	6 ÷ 23
SPHJ.27	SE27	D27	27	M10 x 1	59	8 ÷ 25
SPHJ.30	SE30	D30	30	M10 x 1	59	8 ÷ 28
SPHJ.32	SE32	D32	32	M25 x 1,5	78	8 ÷ 30
SPHJ.34	SE34	D34	34	M25 x 1,5	78	10 ÷ 32
SPHJ.35	SE35	D35	35	M25 x 1,5	78	10 ÷ 32
SPHJ.40	SE40	D40	40	M25 x 1,5	78	20 ÷ 37
SPHJ.42	SE42	D42	42	M25 x 1,5	78	24 ÷ 40
SPHJ.45	SE45	D45	45	M25 x 1,5	80	28 ÷ 42
SPHJ.52	SE52	D52	52	M25 x 1,5	80	45 ÷ 50

Pozostałe tuleje nie występujące w tabeli na zapytanie. Produkujemy również tuleje specjalne wg wzoru / dokumentacji Klienta.
Other collets not appearing in the table on request. We also manufacture special clamping collets according to the customer's design / drawing.

Produkty powiązane / Related Products



Dostępne modyfikacje / Available modifications / Verfügbare Modifikationen / Доступные модификации:



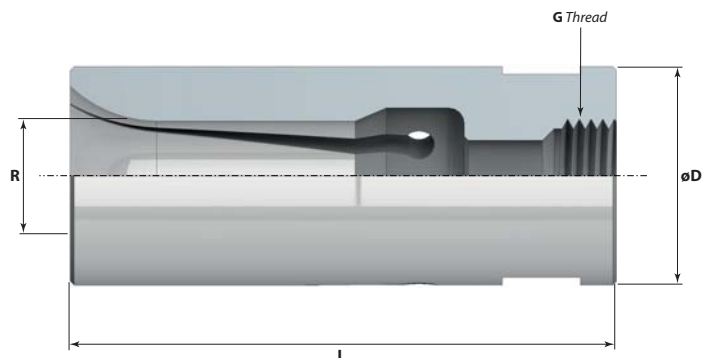
Podstawowe / Basic / Basic / основной

Tuleje kompatybilne z podajnikiem pręta CUCCHI

Compatible bar feed collets for CUCCHI bar loaders

Kompatible spannhülsen Für CUCCHI Lademagazine

Цанги, совместимые с барфидером CUCCHI



Kod produktu Order No. Bestell-Nr. Код товара	Typ Type	ø D (mm)	G Gwint Thread	L (mm)	Zakres mocowania Clamping range R (EG) Okrągły Round (mm)
PB.28	PB28	28	M18 x 1,5 L	65	10 ÷ 26
PB.29	PB29	29	M18 x 1,5 L	65	10 ÷ 27
PB.30	PB30	30	M18 x 1,5 L	65	10 ÷ 28
PB.35	PB35	35	M18 x 1,5 L	70	10 ÷ 33
PB.36	PB36	36	M18 x 1,5 L	70	10 ÷ 34
PB.38	PB38	38	M25 x 1,5 L	70	10 ÷ 36
PB.41	PB41	41	M25 x 1,5 L	70	20 ÷ 39
PB.42	PB42	42	M25 x 1,5 L	70	20 ÷ 40
PB.60	PB60	59	M30 x 1,5 L	80	20 ÷ 51

Pozostałe tuleje nie występujące w tabeli na zapytanie. Produkujemy również tuleje specjalne wg wzoru / dokumentacji Klienta.
Other collets not appearing in the table on request. We also manufacture special clamping collets according to the customer's design / drawing.

Produkty powiązane / Related Products



Pages: 44 - 50

Dostępne modyfikacje / Available modifications / Verfügbare Modifikationen / Доступные модификации:



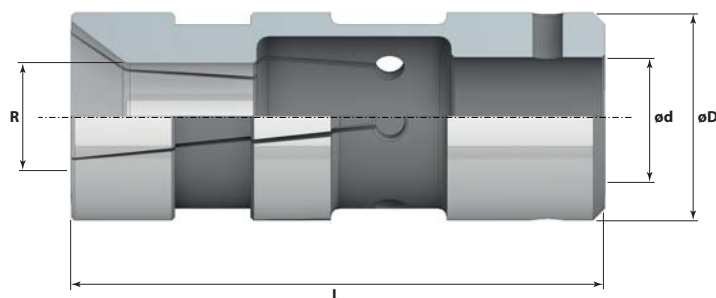
Podstawowe / Basic / Basic / основной

Tuleje kompatybilne z podajnikiem pręta TURBO-FMB

Compatible bar feed collets for TURBO-FMB bar loaders

Kompatible spannhülsen Für TURBO-FMB Lademagazine

Цанги, совместимые с барфидером TURBO-FMB



Kod produktu Order No. Bestell-Nr. Код товара	Typ Type	Popychacz Pusher (mm)	ø D (mm)	ø d (mm)	L (mm)	Zakres mocowania Clamping range		
						R (EG) Okrągły Round (mm)	S Sześciokąt Hexagon (mm)	K Kwadrat Square (mm)
SHT.25	SHT25	D25	25	20H7	90	4 ÷ 22	5 ÷ 16	5 ÷ 20
SHT.28	SHT28	D28	28	20H7	90	4 ÷ 25	5 ÷ 17	5 ÷ 22
SHT.30	SHT30	D30	30	20H7	90	5 ÷ 28	5 ÷ 19	5 ÷ 24
SHT.32	SHT32	D32	32	20H7	90	5 ÷ 30	5 ÷ 20	5 ÷ 26
SHT.34	SHT34	D34	34	20H7	90	5 ÷ 32	10 ÷ 20	10 ÷ 27
SHT.35	SHT35	D35	35	20H7	90	5 ÷ 33		
SHT.36	SHT36	D36	36	20H7	90	6 ÷ 34	6 ÷ 24	6 ÷ 28
SHT.38	SHT38	D38	38	20H7	90	6 ÷ 36	6 ÷ 24	6 ÷ 30
SHT.40	SHT40	D40	40	20H7	90	10 ÷ 38	10 ÷ 25	10 ÷ 32
SHT.42	SHT42	D42	42	20H7	90	6 ÷ 40,5	10 ÷ 28	10 ÷ 35
SHT.44	SHT44	D44	44	20H7	90	10 ÷ 42		
SHT.45	SHT45	D45	45	20H7	90	6 ÷ 43	10 ÷ 30	10 ÷ 36
SHT.50	SHT50	D50	50	20H7	90	6 ÷ 48	10 ÷ 32	10 ÷ 41
SHT.54	SHT54	D54	54	20H7	90	10 ÷ 52		
SHT.58	SHT58	D58	58	20H7	90	15 ÷ 56		
SHT.60	SHT60	D60	60	20H7	90	8 ÷ 58	10 ÷ 40	10 ÷ 50
SHT.63	SHT63	D63	63	20H7	90	15 ÷ 61		
SHT.65	SHT65	D65	65	20H7	90	8 ÷ 63	10 ÷ 42	10 ÷ 55
SHT.70	SHT70	D70	70	20H7	90	12 ÷ 66		
SHT.75	SHT75	D75	75	20/35H7	90	20 ÷ 72		
SHT.80	SHT80	D80	80	35H7	90	20 ÷ 76		
SHT.90	SHT90	D90	90	35H7	90	50 ÷ 84		
SHT.100	SHT100	D100	100	35H7	110	60 ÷ 95		



Pozostałe tuleje nie występujące w tabeli na zapytanie. Produkujemy również tuleje specjalne wg wzoru / dokumentacji Klienta.
Other collets not appearing in the table on request. We also manufacture special clamping collets according to the customer's design / drawing.

Dostępne modyfikacje / Available modifications / Verfügbare Modifikationen / Доступные модификации:



Podstawowe / Basic / Basic / основной

Produkty powiązane / Related Products



Tuleje do podajników pręta / Bar feed collets for bar loaders

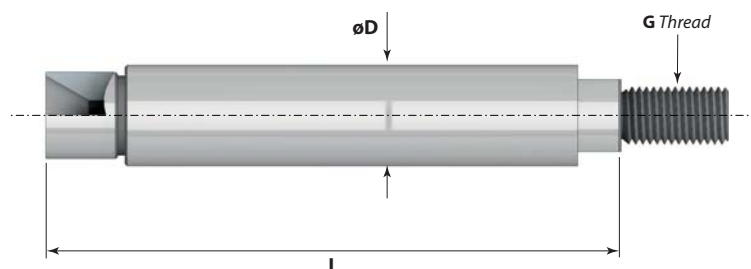
- 1
- 2
- 3
- 4
- 5
- 6
- 7
- 8
- 9
- 10
- 11
- 12
- 13
- 14
- 15

Końcówki obrotowe do manualnych podajników pręta

Revolving ends for manual bar feeders

Drehende Enden für manuellen Stangenvorschub / Hydraulikrohre

Цевка для ручного барфидера



Kod produktu Order No. Bestell-Nr. Код товара	Typ Type	$\varnothing D$ (mm)	G Gwint Thread	L (mm)
SPHL.ESB.04.5.M3.5	ESB 0450	4,5	M3,5	30
SPHL.ESB.05.5.M4	ESB 0550	5,5	M4	46
SPHL.ESB.07.M5	ESB 0700	7	M5	42
SPHL.ESB.07.5.M5	ESB 0750	7,5	M5	44
SPHL.ESB.08.M5	ESB 0800	8	M5	52
SPHL.ESB.08.5.M5	ESB 0850	8,5	M5	52
SPHL.ESB.08.5.M5L	ESB 0850L	8,5	M5	73
SPHL.ESB.10.M6	ESB 1000	10	M6	49
SPHL.ESB.11.M6	ESB 1100	11	M6	49
SPHL.ESB.12.M6	ESB 1200	12	M6	49
SPHL.ESB.14.M10	ESB 1400	14	M10	80
SPHL.ESB.14.M8	ESB 1408	14	M8	80
SPHL.ESB.15.M10	ESB 1500	15	M10	80
SPHL.ESB.15.M8	ESB 1508	15	M8	80
SPHL.ESB.16.M10	ESB 1600	16	M10	80
SPHL.ESB.16.M8	ESB 1608	16	M8	80
SPHL.ESB.20.M10	ESB 2000	20	M10	88
SPHL.ESB.25.M12	ESB 2500	25	M12	108
SPHL.ESB.28.M12	ESB 2800	28	M12	108
SPHL.ESB.30.M12	ESB 3000	30	M12	108
SPHL.ESB.32.M12	ESB 3200	32	M12	108
SPHL.ESB.36.M12	ESB 3600	36	M12	108

Pozostałe końcówki obrotowe nie występujące w tabeli na zapytanie.
Other revolving ends not appearing in the table on request.

Produkty powiązane / Related Products



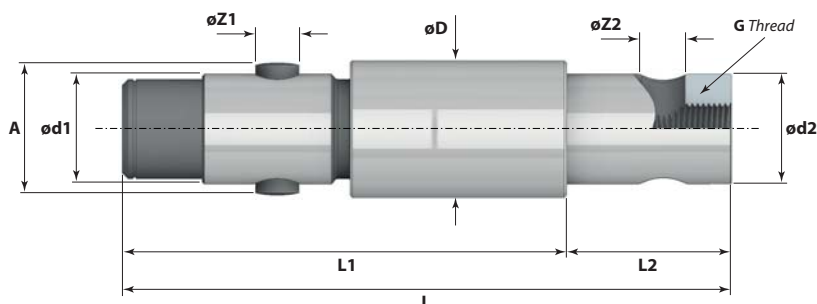
Pages: 40 - 43

Końcówki obrotowe kompatybilne z podajnikiem pręta LNS

Revolving ends compatible with LNS bar loaders

Kompatible Spannhülsenlagerungen Für LNS Lademagazine

Цевки, совместимые с барфидером LNS



Kod produktu Order No. Bestell-Nr. Код товара	Typ Type	ø d1 (mm)	ø d2 (mm)	ø D (mm)	A (mm)	ø Z1/ø Z2 (mm)	G Gwint Thread	L1 (mm)	L2 (mm)	L (mm)
SPHL.LNS.10	LNS 10	7	8	10	10	4	M4	65	30	95
SPHL.LNS.12	LNS 12	8	8	12	12	4		65	30	95
SPHL.LNS.15	LNS 15	11	12	15	15	6	M5	66	30	96
SPHL.LNS.18	LNS 18	11	12	18	18	6		66	30	96
SPHL.LNS.20	LNS 20	14	17	20	20	8	M8	81	30	111
SPHL.LNS.25	LNS 25	20	20	25	25	8	M8	85,5	30	115,5
SPHL.LNS.36	LNS 36	20	30	36	36	8 / --		158	40	198
SPHL.LNS.50	LNS 50	20	42	50				158	50	208



Produkty powiązane / Related Products



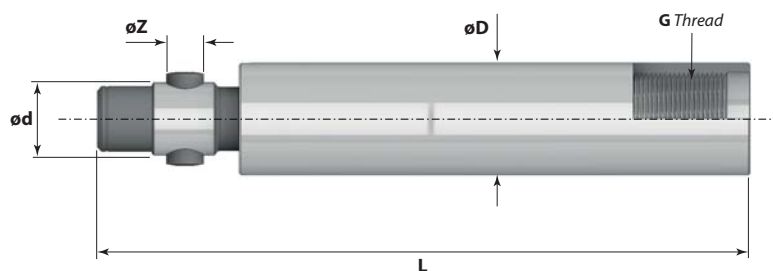
Pages: 40 - 43

Końcówki obrotowe kompatybilne z podajnikiem pręta IEMCA

Revolving ends compatible with IEMCA bar loaders

Kompatible Spannhülsenlagerungen Für IEMCA Lademagazine

Цевки, совместимые с барфидером IEMCA



Kod produktu Order No. Bestell-Nr. Код товара	Typ Type	ø D (mm)	G Gwint Thread	ø Z (mm)	ø d (mm)	L (mm)
SPHL.SIR.12	SIR L12	12,5	M9 x 1 L	4	8	107
SPHL.SIR.15	SIR L15	15	M12 x 1 L	6	11	127
SPHL.SIR.18	SIR L18	18	M15 x 1 L	6	11	127
SPHL.SIR.23	SIR L23	23	M18 x 1 L	8	14	139,5
SPHL.SIR.24	SIR L24	24	M18 x 1 L	8	14	139,5
SPHL.SIR.25	SIR L25	25	M22 x 1 L	8	20	146,5
SPHL.SIR.32	SIR L32	32	M28 x 1 L	8	20	169,5
SPHL.SIR.36	SIR L36	36	M30 x 1 L	8	20	169,5



Produkty powiązane / Related Products



Pages: 40 - 43

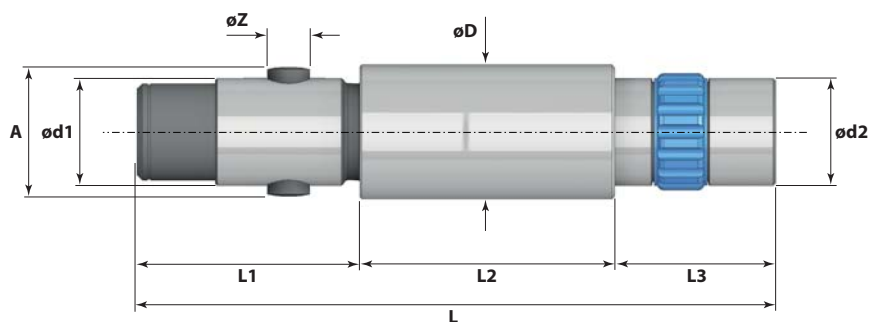
Pozostałe końcówki obrotowe nie występujące w tabeli na zapytanie.
Other revolving ends not appearing in the table on request.

Końcówki obrotowe kompatybilne typ HSL

Revolving ends compatible (HSL type)

Kompatible Spannhülsenlagerungen (HSL Typ)

Цевки совместимые, тип HSL



Kod produktu Order No. Bestell-Nr. Код товара	Typ Type	ø d1 (mm)	ø d2 (mm)	ø D (mm)	A (mm)	ø Z (mm)	L1 (mm)	L2 (mm)	L3 (mm)	L (mm)
SPHL.HSL.10	HSL 10	7	8	10,3	9,8	4	27	43	31	101
SPHL.HSL.12	HSL 12	8	8	12	11,8	4	27	43	31	101
SPHL.HSL.13	HSL 13	8	8	13	11,8	6	27	43	31	101
SPHL.HSL.15	HSL 15	11	12	15	14,8	6	26	44	31	101
SPHL.HSL.16	HSL 16	11	12	16	15,8	6	26	44	31	101
SPHL.HSL.18	HSL 18	11	12	18	17,8	6	26	44	31	101
SPHL.HSL.20	HSL 20	14	17	20	19,8	8	39	47	31	117
SPHL.HSL.22	HSL 22	14	17	22	21,8	8	39	47	31	117
SPHL.HSL.23	HSL 23	14	17	23	21,8	8	44	42	28	114
SPHL.HSL.25	HSL 15	20	20	25	24,8	8	42	47	31	120
SPHL.HSL.28	HSL 28	20	20	28	24,8	8	42	47	31	120
SPHL.HSL.30	HSL 30	20	20	30	29,8	8	42	47	31	120
SPHL.HSL.32	HSL 32	20	20	32	31,8	8	42	47	30	119
SPHL.HSL.36	HSL 36	20	20	36	35,8	8	42	47	30	119
SPHL.HSL.42	HSL 42	20	20	42	41,8	8	42	47	30	119
SPHL.HSL.52	HSL 52	20	20	52	51,8	8	42	47	30	119

Pozostałe końcówki obrotowe nie występujące w tabeli na zapytanie.
Other revolving ends not appearing in the table on request.

Produkty powiązane / Related Products



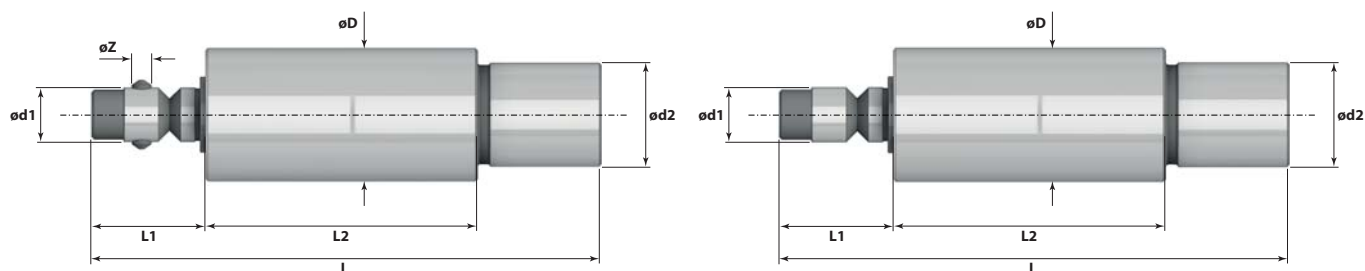
Pages: 40 - 43

Końcówki obrotowe kompatybilne z podajnikiem pręta TURBO

Revolving ends compatible with TURBO-FMB bar loaders

Kompatible Spannhülsenlagerungen Für TURBO-FMB Lademagazine

Цевки, совместимые с барфидером TURBO



Kod produktu Order No. Bestell-Nr. Код товара	Typ Type	ø d1 (mm)	ø D (mm)	ø d2 (mm)	ø Z (mm)	L1 (mm)	L2 (mm)	L (mm)
SPHL.TURBO.25	LT 25	20	25	20	8	46	110	196
SPHL.TURBO.30	LT 30	20	30	25	8	46	110	196
SPHL.TURBO.32	LT 32	20	32	25	8	46	110	196
SPHL.TURBO.34	LT 34	20	34	30	8	46	110	196
SPHL.TURBO.36	LT 36	20	36	30	8	46	110	196



Pozostałe końcówki obrotowe nie występujące w tabeli na zapytanie.
Other revolving ends not appearing in the table on request.

Kod produktu Order No. Bestell-Nr. Код товара	Typ Type	ø d1 (mm)	ø D (mm)	ø d2 (mm)	L1 (mm)	L2 (mm)	L (mm)
SPHL.TURBO.38	LT 38	20	38	30	46	110	196
SPHL.TURBO.40	LT 40	20	40	33	46	110	206
SPHL.TURBO.42	LT 42	20	42	33	46	110	206
SPHL.TURBO.44	LT 44	20	44	33	46	110	206
SPHL.TURBO.45	LT 45	20	45	33	46	110	206
SPHL.TURBO.50	LT 50	20	50	42	46	110	206
SPHL.TURBO.54	LT 54	20	54	42	46	110	206
SPHL.TURBO.55	LT 55	20	55	42	46	110	206
SPHL.TURBO.58	LT 58	20	58	51	46	110	231
SPHL.TURBO.60	LT 60	20	60	51	46	110	231
SPHL.TURBO.63	LT 63	20	63	51	46	110	231
SPHL.TURBO.65	LT 65	20	65	51	46	110	231
SPHL.TURBO.70	LT 70	20	70	51	46	110	231
SPHL.TURBO.75	LT 75	20 / 35	75	65	46	110	231
SPHL.TURBO.80	LT 80	35	80	65	46	110	231
SPHL.TURBO.90	LT 90	35	90	65	46	110	231
SPHL.TURBO.100	LT 100	35	100	82	46	110	231



Produkty powiązane / Related Products



Pages: 40 - 43

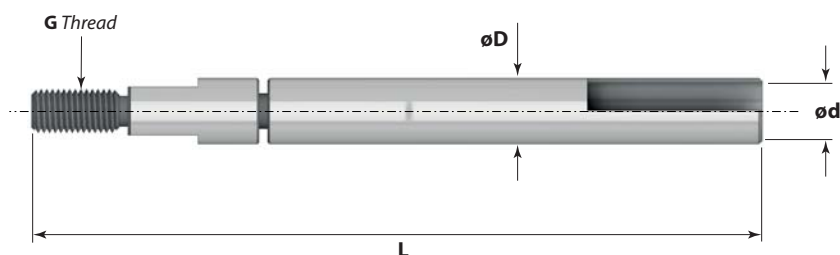
Pozostałe końcówki obrotowe nie występujące w tabeli na zapytanie.
Other revolving ends not appearing in the table on request.

Tuleje do podajników pręta / Bar feed collets for bar loaders

- 1
- 2
- 3
- 4
- 5
- 6
- 7
- 8
- 9
- 10
- 11
- 12
- 13
- 14
- 15

Końcówki obrotowe kompatybilne z podajnikiem pręta FMB

Revolving ends compatible with FMB bar loaders
 Kompatible Spannhülsenlagerungen Für FMB Lademagazine
 Цевки, совместимые с барфидером FMB



Kod produktu Order No. Bestell-Nr. Код товара	Typ Type	Zastosowanie Destination	ø d (mm)	ø D (mm)	G Gwint Thread	L (mm)
SPHL.FMB.L5	L5 / D5	FMB, TRAUB	4,5	5,5	M4	82,5
SPHL.FMB.L7	L7 / D7	FMB, TRAUB	6,04	7,5	M5	83,5



Produkty powiązane / Related Products

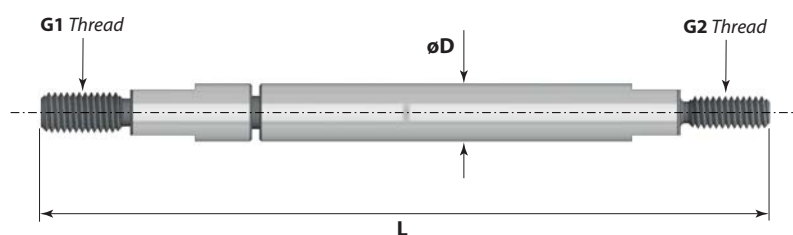


Pages: 40 - 43

Pozostałe końcówki obrotowe nie występujące w tabeli na zapytanie.
 Other revolving ends not appearing in the table on request.

Końcówki obrotowe kompatybilne z podajnikiem pręta IEMCA L5

Revolving ends compatible with IEMCA L5 bar loaders
 Kompatible Spannhülsenlagerungen Für IEMCA L5 Lademagazine
 Цевки, совместимые с барфидером IEMCA L5



Kod produktu Order No. Bestell-Nr. Код товара	Typ Type	Zastosowanie Destination	ø D (mm)	G1 Gwint Thread	G2 Gwint Thread	L (mm)
SPHL.IEM.L5	L5 / D5	IEMCA	5,5	M4	M4	90



Produkty powiązane / Related Products



Pages: 40 - 43

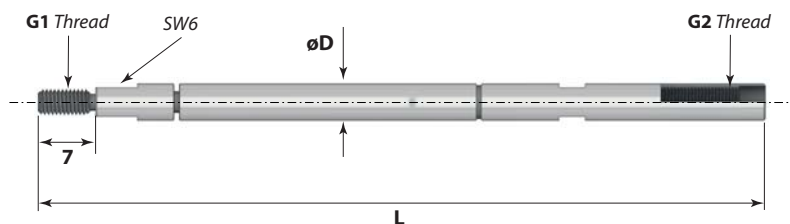
Pozostałe końcówki obrotowe nie występujące w tabeli na zapytanie.
 Other revolving ends not appearing in the table on request.

Końcówki obrotowe kompatybilne z podajnikiem pręta IEMCA L7

Revolving ends compatible with IEMCA L7 bar loaders

Kompatible Spannhülsenlagerungen Für IEMCA L7 Lademagazine

Цевки, совместимые с барфидером IEMCA L7



Kod produktu Order No. Bestell-Nr. Код товара	Typ Type	Zastosowanie Destination	$\varnothing D$ (mm)	G1 Gwint Thread	G2 Gwint Thread	L (mm)
SPHL.IEM.L7	L7 / D7	IEMCA	7,5	M5	M6 x 0,75	140

Pozostałe końcówki obrotowe nie występujące w tabeli na zapytanie.
Other revolving ends not appearing in the table on request.



Produkty powiązane / Related Products



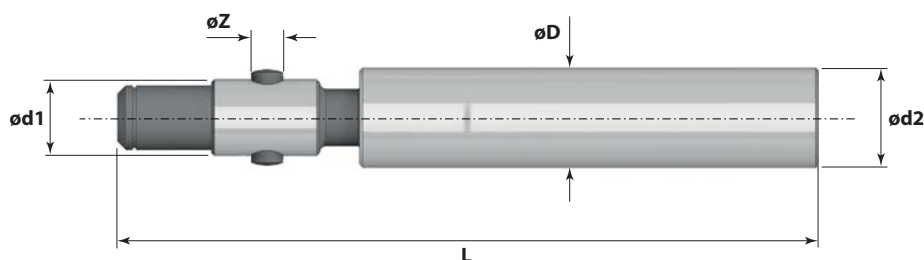
Pages: 40 - 43

Końcówki obrotowe kompatybilne z podajnikiem pręta TRAUB

Revolving ends compatible with TRAUB bar loaders

Kompatible Spannhülsenlagerungen Für TRAUB Lademagazine

Цевки, совместимые с барфидером TRAUB



Kod produktu Order No. Bestell-Nr. Код товара	Typ Type	Zastosowanie Destination	$\varnothing d1$ (mm)	$\varnothing d2$ (mm)	$\varnothing D$ (mm)	$\varnothing Z$ (mm)	L (mm)
SPHL.TRA.L10	TR L10	TRAUB	7	9	10,5	4	88
SPHL.TRA.L12	TR L12	TRAUB	8	11	12,5	4	88

Pozostałe końcówki obrotowe nie występujące w tabeli na zapytanie.
Other revolving ends not appearing in the table on request.



Produkty powiązane / Related Products



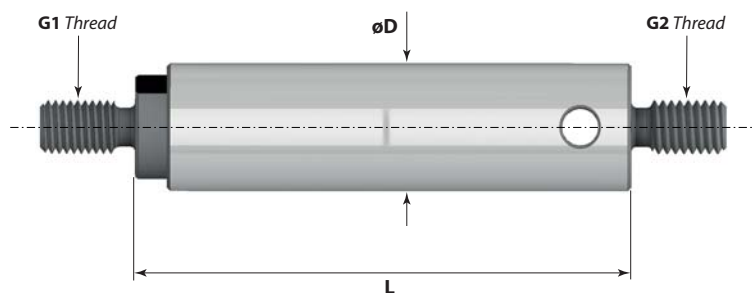
Pages: 40 - 43

Końcówki obrotowe kompatybilne pozostałe

Revolving ends compatible

KOMPATIBLE Spannhülsenlagerungen

Цевки совместимые, остальные



Kod produktu Order No. Bestell-Nr. Код товара	Typ Type	Zastosowanie Destination	ø D (mm)	G1 Gwint Thread	G2 Gwint Thread	L (mm)
SPHL.ERT.05.5	ERT 0550	TORNOS	5,5	M3	M3	54
SPHL.ERT.07	ERT 0700	TORNOS	7	M4	M5	47
SPHL.ERT.07.5	ERT 0750	TORNOS	7,5	M4	M5	47
SPHL.ERT.08.5	ERT 0850	TORNOS	8,5	M5	M5	47
SPHL.ERT.10.5	ERT 1050	TORNOS	10,5	M6	M6	52
SPHL.ERT.13.5	ERT 1350	TORNOS	13,5	M6	M6	52
SPHL.LNS.07	LNS L7	LNS / TRYTON	7	M5	M4	63
SPHL.LNS.12	LNS L12	LNS / TRYTON	12	M6	M6	72
SPHL.BECH.07	BECH L7 84	BECHLER	7	M5	M5	84
SPHL.BECH10.84	BECH L10 84	BECHLER	10	M5	M5	84
SPHL.BECH10.96	BECH L10 96	BECHLER	10	M5	M5	96
SPHL.GAU.05	GAU 5	GAUTHIER	5	M4	M4	80
SPHL.GAU.07	GAU 7	GAUTHIER	7	M5	M5	86

Pozostałe końcówki obrotowe nie występujące w tabeli na zapytanie.

Other revolving ends not appearing in the table on request.

Produkty powiązane / Related Products



Pages: 40 - 43

3.

UCHWYTY TULEJOWE

COLLET CHUCKS

KRAFTSPANNZANGENFUTTER

ЦАНГОВЫЕ ПАТРОНЫ ДЛЯ АВТОМАТОВ

ОДНОШПИНДЕЛЬНЫХ

SPIS TREŚCI / INDEX	STRONA / PAGE
Budowa uchwytu tulejowego Construction of the collet chuck	52
Elementy uchwytów tulejowych dostępne na zapytanie Collet chuck elements available on request	52
Uchwyty tulejowe do tulei zaciskowych DIN6343 Collet chucks for DIN6343 collets	53
Uchwyty tulejowe do tulei zaciskowych BZI - wersja kompaktowa Collet chucks for BZI collets - slim version	54
Uchwyty tulejowe do tulei zaciskowych 5C Collet chucks for 5C collets	55



Budowa uchwytu tulejowego

Construction of the collet chuck

Konstruktion des Spannzangenfutters

Конструкция цангового патрона



Elementy uchwytów tulejowych dostępne na zapytanie

Collet chuck elements available on request

Spannzangenelemente auf Anfrage erhältlich

Цанговые патроны доступны по запросу



Gniazda / Sleeves

Nakrętki / Cap nuts

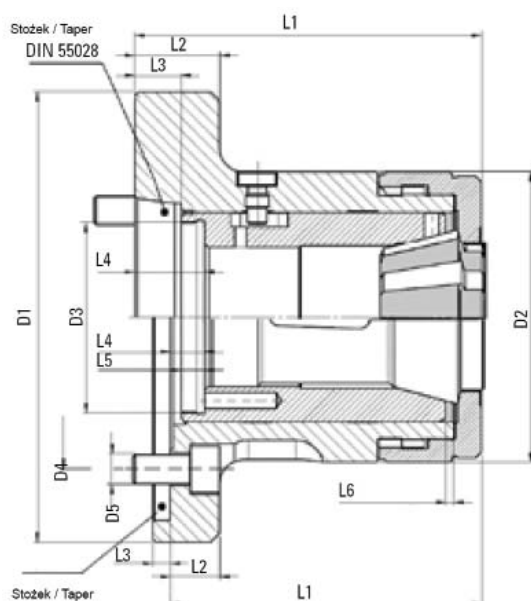
Sprężyny / Pushing Springs

Uchwyty tulejowe do tulei zaciskowych DIN6343

Collet chucks for DIN6343 collets

Kraftspannzangenfutter Für DIN6343 Spannköpfe

Цанговый патрон для DIN6343 Цанги



STANDARD & LONG



Nowość / New

TAP NUT



Wersja TAP. Na zapytanie
TAP version. On request

DIN6343

Kod produktu Order No. Bestell-Nr. Код товара	Tuleja Collet	Stożek Taper	ø D1 (mm)	ø D2 (mm)	ø D3 (mm)	ø D4 (mm)	ø D5 (mm)	L1 (mm)	L2 (mm)	L3 (mm)	L4 (mm)	L5 (mm)	L6 (mm)	MAX RPM (obr/min)
UT.DIN.163E.100	163 E	Z100	112	85	M50 x 1,5	82,55	3 x M10	98	24	6	16	8	2	6000
UT.DIN.173E.S5	173 E	A2-5	135	100	M66 x 1,5	104,78	4 x M10	124	27	16	28	8	2,5	6000
UT.DIN.173E.S6	173 E	A2-6	170	100	M66 x 1,5	133,35	4 x M12	124	34	18	28	8	2,5	6000
UT.DIN.173E.140	173 E	Z140	155	100	M66 x 1,5	104,78	3 x M10	108	17	6	12	8	2,5	6000
UT.DIN.185E.S6	185 E	A2-6	170	130	M90 x 1,5	133,35	4 x M12	145	27	18	31	8	2,5	5000
UT.DIN.185E.170	185 E	Z170	185	130	M90 x 1,5	133,35	6 x M12	133	24	6	19	8	1	5000
UT.DIN.193E.S8	193E	A2-8	220	156	M114 x 2	171,45	6 x M16	170	35	19	41	11	6,5	4000
UT.DIN.163E.S5.LONG	163 E	A2-5	135	100	M66 x 1,5	104,78	4 x M10	173	27	16	28	8	2,5	6000
UT.DIN.173E.S5.LONG	173 E	A2-5	135	100	M66 x 1,5	104,78	4 x M10	138	27	16	28	8	2,5	6000
UT.DIN.173E.S6.LONG	173 E	A2-6	170	100	M66 x 1,5	133,35	4 x M12	138	34	18	28	8	2,5	6000
UT.DIN.185E.S6.LONG	185E	A2-6	170	130	M90 x 1,5	133,35	6 x M12	155	27	18	31	8	2,5	5000

Pozostałe uchwyty tulejowe nie występujące w tabeli na zapytanie.
Other collet chucks not appearing in the table on request.

Produkty powiązane / Related Products



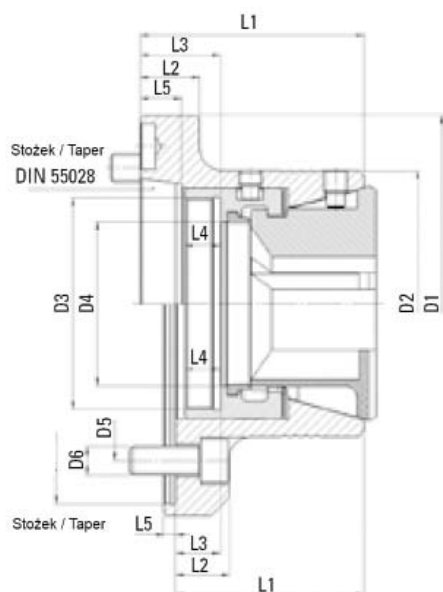
Pages: 14- 17

Uchwyty tulejowe do tulei zaciskowych BZI - wersja kompaktowa

Collet chucks for BZI collets - slim version

Kraftspannzangenfutter Für BZI Spannköpfe - Kompakte Ausführung

Цанговый патрон для BZI Цанги - Компактная версия



SLIM



BZI

Kod produktu Order No. Bestell-Nr. Код товара	Tuleja Collet	Stožek Taper	ø D1 (mm)	ø D2 (mm)	ø D3 (mm)	ø D4 (mm)	ø D5 (mm)	ø D6 (mm)	ø D7 (mm)	L1 (mm)	L2 (mm)	L3 (mm)	L4 (mm)	L5 (mm)	L6 (mm)	MAX RPM (obr/min)
UT.BZI.SK42.S5.SLIM	BZI.SK42	A2-5	140	125	102	M66 x 1.5	43	104.8	M10 (4x90°)	90	68.5	45	39	17.5	16	5000
UT.BZI.SK42.S6.SLIM	BZI.SK42	A2-6	165	125	102	M66 x 1.5	43	133.4	M12 (4x90°)	90	68.5	45	39	17.5	16	5000
UT.BZI.SK65.S5.SLIM	BZI.SK65	A2-5	155	145	120	M78 x 1.5	67	104.8	M10 (4x90°)	95	68.5	45	39	17.5	19	4500
UT.BZI.SK65.S6.SLIM	BZI.SK65	A2-6	165	145	120.3	M78 x 1.5	67	133.4	M12 (4x90°)	95	68.5	45	39	17.5	19	4500

Pozostałe uchwyty tulejowe nie występujące w tabeli na zapytanie.
Other collet chucks not appearing in the table on request.

Produkty powiązane / Related Products



Page: 19

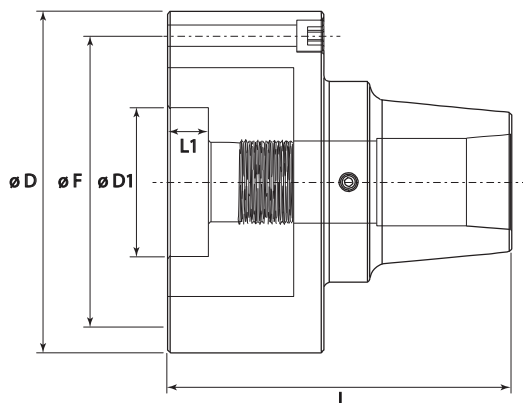
Nowość / New

Uchwyty tulejowe do tulei zaciskowych 5C

Collet chucks for 5C collets

Kraftspannzangenfutter Für 5C Spannköpfe

Цанговый патрон для 5C Цанги



+ ADAPTER



5C

Kod produktu Order No. Bestell-Nr. Код товара	Tuleja Collet	ADAPTER	Z precyzyjną regulacją With fine adjustment	L1 (mm)	ø D (mm)	ø D1 (mm)	ø F (mm)	G Gwint Thread	L (mm)	MAX RPM (obr/min)
UT.5C.125	385E / 5C	-	-	4	126	95	108	3 x M8 x 45	107,4	6000
UT.5C.125.27.4	385E / 5C	DIN 55027 - 4"	-	4	126	95	108	3 x M8 x 45	107,4	6000
UT.5C.125.27.5	385E / 5C	DIN 55027 - 5"	-	4	126	95	108	3 x M8 x 45	107,4	6000
UT.5C.125.29.4	385E / 5C	DIN 55029 - 4"	-	4	126	95	108	3 x M8 x 45	107,4	6000
UT.5C.125.29.5	385E / 5C	DIN 55029 - 5"	-	4	126	95	108	3 x M8 x 45	107,4	6000
UT.5C.125.FA	385E / 5C	-	tak / yes	15	126	55	108	3 x M8 x 70	127	6000

Pozostałe uchwyty tulejowe nie występujące w tabeli na zapytanie.
Other collet chucks not appearing in the table on request.

Produkty powiązane / Related Products



Page: 24

4.

DŹWIGNIE DO AUTOMATÓW TOKARSKICH

CHUCK LEVER FOR LATHES

SPANNFINGER

РЫЧАГИ ДЛЯ ТОКАРНЫХ АВТОМАТОВ



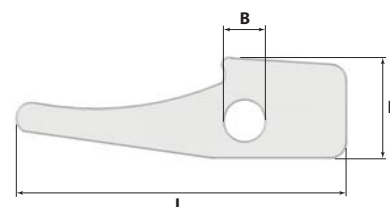
SPIS TREŚCI / INDEX	STRONA / PAGE
Dźwignie do automatów tokarskich BECHLER Chuck lever suitable BECHLER	58
Dźwignie do automatów tokarskich CITIZEN Chuck lever suitable CITIZEN	58
Dźwignie do automatów tokarskich GAUTHIER Chuck lever suitable GAUTHIER	58
Dźwignie do automatów tokarskich GILDEMEISTER Chuck lever suitable GILDEMEISTER	58 - 59
Dźwignie do automatów tokarskich HANWHA Chuck lever suitable HANWHA	59
Dźwignie do automatów tokarskich INDEX Chuck lever suitable INDEX	59
Dźwignie do automatów tokarskich MANURHIN Chuck lever suitable MANURHIN	59
Dźwignie do automatów tokarskich PETERMANN Chuck lever suitable PETERMANN	59
Dźwignie do automatów tokarskich PITTLER-DREHMA Chuck lever suitable PITTLER-DREHMA	60
Dźwignie do automatów tokarskich SCHÜTTE Chuck lever suitable SCHÜTTE	60
Dźwignie do automatów tokarskich SKODA-MAS Chuck lever suitable SKODA-MAS	60
Dźwignie do automatów tokarskich STAR Chuck lever suitable STAR	60 - 61
Dźwignie do automatów tokarskich STROHM Chuck lever suitable STROHM	61 - 62
Dźwignie do automatów tokarskich TORNOS Chuck lever suitable TORNOS	62
Dźwignie do automatów tokarskich TRAUB Chuck lever suitable TRAUB	62
Dźwignie do automatów tokarskich WICKMAN Chuck lever suitable WICKMAN	62

Dźwignie do automatów tokarskich

Chuck levers for lathes

Spannfinger

Рычаги для токарных автоматов



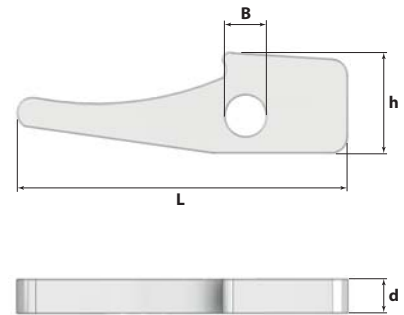
Kod produktu Order No. Bestell-Nr. Код товара	Producent Manufacturer	Automat tokarski Automatic lathe	Nr identyfikacyjny Ident - Nr.	d (mm)	L (mm)	h (mm)	B (mm)	Kolek Pin
BECH.001	BECHLER	AS7, AS10, AR10,3mm		6	54	16	3,1	
BECH.002	BECHLER							6x32
BECH.003	BECHLER	AS7, AS10, AR10,4mm		6	54	16	4,1	
BECH.004	BECHLER							6x32
BECH.005	BECHLER	BR 20, BR 12	441 335	12	77	28,6	6	
CIT.001	CITIZEN	B 12 B-Spindel	B 12 U 50C416	4	36		4	6x22
CIT.002	CITIZEN	B12 Gegenspindel	B 312 U53 - 413	6	44		4	6x30
CIT.003	CITIZEN	B12, BS20, K16 (Mainspindel)	F 412 SC 117	8	55	20,2	6	6x40
CIT.004	CITIZEN	BS 20, K 16 B-Spindel	B 20 U 50C111	8	25,5		6	
CIT.005	CITIZEN	C 16 Haupt-/B-Spindel						6x40
CIT.006	CITIZEN	F 12, L 20	F 412 SC 117	8	55	20,2	6	6x40
CIT.007	CITIZEN	G 16		6	52	17,5	4	
CIT.008	CITIZEN	L 16 E, L 20 Hauptspind.		6	52,2		4	6x45
CIT.009	CITIZEN	L 16/20, A 20 (L=55mm #)	L 216 C114	6	55		4	5x30
CIT.010	CITIZEN	L16/20 Gegensp., L10L16/N	L 216 U41B 122	6	52,2		4	5x30
CIT.011	CITIZEN	M 20/32, L 25, C 32, A20		10	72,3	24	8	6x45
GAU.001	GAUTHIER	GM 100/127 hole 4 mm	05.03.0111	5,9	56,6	15,5	4	
GAU.002	GAUTHIER							4x24
GAU.003	GAUTHIER	GM 127 hole 5 mm	05.03.0112	5,9	56,6		5	
GAU.004	GAUTHIER							5x24
GAU.005	GAUTHIER	GM 160	75.03.7075					
GAU.006	GAUTHIER	GM 20	09.03.1041					
GAU.007	GAUTHIER	GM 25	09.03.2082	10	90		8	
GAU.008	GAUTHIER	GM 75 1-h	05.10.25	5	33,4		4	
GILD.001	GILDEMEISTER	AA 48	343-10-213/53					
GILD.002	GILDEMEISTER	AA 67	355-10-2130/055					
GILD.003	GILDEMEISTER	AS 100	347-10-2130/000	49	92,7			
GILD.004	GILDEMEISTER	AS 12		8,9	62,5			
GILD.005	GILDEMEISTER	AS 16-20	08.01.303					
GILD.006	GILDEMEISTER	AS 20 Special	200.96.301	12	80			
GILD.007	GILDEMEISTER	AS 25	341-10-2130/001	19,9	66,1	21,8		
GILD.008	GILDEMEISTER	AS 32	342-10-2130/000	23,5	73,3	23,5		
GILD.009	GILDEMEISTER	AS 32	342-10-2130/001	23,5	73,1	24		
GILD.010	GILDEMEISTER	AS 32	342-10-2130/002	23,9	73	25		
GILD.011	GILDEMEISTER	AS 32	342-10-2130/003	23,7	66,6	25		
GILD.012	GILDEMEISTER	AS 48	343-10-2130/001	29,8	80,5	24,5		
GILD.013	GILDEMEISTER	AS 48	343-10-2130/002	29,9	74,4	25,7		
GILD.014	GILDEMEISTER	AS 48	343-10-2130/003	30	75,4	25		
GILD.015	GILDEMEISTER	AS 67	355-10-2130/001	37,7	86,2			
GILD.016	GILDEMEISTER	AS 67	355-10-2130/002	37,8	87,5			
GILD.017	GILDEMEISTER	AS 67	355-10-2130/051	38	76,3			
GILD.018	GILDEMEISTER	AS 82	327-10-2130/051					
GILD.019	GILDEMEISTER	AS/AV 82	327-10-2130/002	45,9	95,5			
GILD.020	GILDEMEISTER	AV 55	AV 55-4469-2					
GILD.021	GILDEMEISTER	GM 16 AC	53.01.334-1189	8	61		8	
GILD.022	GILDEMEISTER	GM 16 AC	53.01.387-03	9	65		2,5	
GILD.023	GILDEMEISTER	GM 32	343-350-1130	19,5	106,8			
GILD.024	GILDEMEISTER	GM 35/32	35.01.130	19,5		34,5		
GILD.025	GILDEMEISTER	GM 35/8	42.01.349					
GILD.026	GILDEMEISTER	GM 42	40.01.113					
GILD.027	GILDEMEISTER	GS/GM 20	31.01.108	11,5	67,8			
GILD.028	GILDEMEISTER	GS 25/30	22.10.125	17,9	68,8			

Dźwignie do automatów tokarskich

Chuck levers for lathes

Spannfinger

Рычаги для токарных автоматов



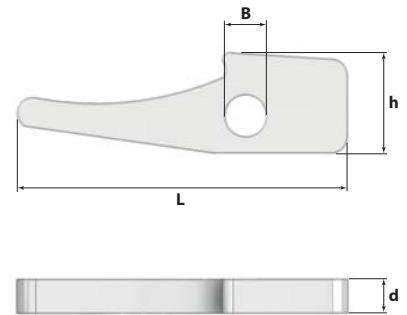
Kod produktu Order No. Bestell-Nr. Код товара	Producent Manufacturer	Automat tokarski Automatic lathe	Nr identyfikacyjny Ident - Nr.	d (mm)	L (mm)	h (mm)	B (mm)	Kolek Pin
GILD.029	GILDEMEISTER	GS 28-25/6	705-10-0017/001	17,9	68,8			
GILD.030	GILDEMEISTER	GS 35-50/6	703-10-0017/000	23,9	79,9			
GILD.101	GILDEMEISTER	GD 20	55.10.227	10	58	23,5		
GILD.102	GILDEMEISTER	GD 32	56.10.129					
GILD.103	GILDEMEISTER	GLD 12-16, GD16	55.10.107	10	53,5	28,6	7	
GILD.104	GILDEMEISTER	GLD 20-25-32	54.10.119	10	58	25	7	
GILD.105	GILDEMEISTER	Pin to GLD 20-25-32 (7x42,5)	54.10.117					
GILD.106	GILDEMEISTER	GM 26 AC	41.01.193					
GILD.107	GILDEMEISTER	GM 35 Spezial	37.01.158					
GILD.108	GILDEMEISTER	GM 35/8, GMC 35	42.01.293	15,5	95,5	29,8		
GILD.109	GILDEMEISTER	GMC 20 S	51.01.284	11,8	65,5	22,1		
GILD.110	GILDEMEISTER	MSL	60.10.92					
GILD.111	GILDEMEISTER	MSL 42/60	94.10.123					
GILD.112	GILDEMEISTER	MSL 60/7	56.10.322	10	55		7	
GILD.113	GILDEMEISTER	Speed 12	20.10.136	10	56,4		7	
GILD.114	GILDEMEISTER	Speed 20 H-/Gegensp.	21.10.141					
GILD.115	GILDEMEISTER	Speed 20-8 Gegenspindel	20.10.136					
GILD.116	GILDEMEISTER	Sprint 20	21.10.141					
GILD.117	GILDEMEISTER	Sprint 32	54.10.254					
GILD.118	GILDEMEISTER	Sprint 32 Linear	56.10.322					
GILD.119	GILDEMEISTER	Sprint 32/42	26.10.196					
GILD.120	GILDEMEISTER	Sprint 42 Gegenspindel	56.10.322					
GILD.121	GILDEMEISTER	Sprint 42 Hauptspindel	26.10.123	13	99,4	32	10	
GILD.122	GILDEMEISTER	Sprint 50 linear	94.10.123					
HAN.001	HANWHA	HANDEX 17 XD 20, SL20S	BSS3000-021					
HAN.002	HANWHA	HANEX 17, ML 12	NPS 7000-019					
HAN.003	HANWHA	HANEX 25, ML 20/26, XD 20	SSS7000-012					
HAN.004	HANWHA	HANEX 25, ML26, SL26S/H	SSS3000-015					
HAN.005	HANWHA	SL 12, XD 12 Hauptspindel	3184-M010-1130 NPM					
HAN.006	HANWHA	SL 12 Se/S/H, SL 16	BSS 7000 004					
HAN.007	HANWHA	STL 32J/H Main-/Subspindle	SST 11000-022					
HAN.008	HANWHA	XD 26 H Gegenspindel	DA15000-005					
HAN.009	HANWHA	XD 26 H Hauptspindel	SM 02026-001					
HAN.010	HANWHA	XD 32 H Main-/Subspindle	CA 11000-013A					
HAN.011	HANWHA	XP 12; ML12 - Hauptsp	XOS3000-015					
IND.001	INDEX	DG, ON, OR	AA1371	11,8	66,1	17,2		
IND.002	INDEX	A 12, ER 16	A33280	11,5	74,2	20		
IND.003	INDEX	C19, A 25-18, ER 25, KR 30	A43280	13,5	74,2	20		
IND.004	INDEX	C 29	C29591	15,3	74,2	20		
IND.005	INDEX	B 30-24	A53283	15,4	100	24,2		
IND.006	INDEX	B 36-42-52-60	A73281	19,9	100,1	24,2		
MAN.001	MANURHIN	PF 16-22-25-32 TR	4882	11,8	70,6	24	7	
MAN.002	MANURHIN	PF 25 Achse/axis						7x48
MAN.003	MANURHIN	PF 42-36	1770	15,7	92,2	32,5	10	
MAN.004	MANURHIN	PF 60-80-52	6298	19,8	95,2		10	
MAN.005	MANURHIN	Combimat 42-60-80		17,7	105		10	
PET.001	PETERMANN	P 4		6	35	14,2	3	
PET.002	PETERMANN	P 7		7	55	16,2	4	
PET.003	PETERMANN	P 7 R		7	68	19	4	
PET.004	PETERMANN	P 7 R		7	68	19	5	
PET.005	PETERMANN	P 3		4	37,5		3	
PET.006	PETERMANN	P 16		10	99	22	5	

Dźwignie do automatów tokarskich

Chuck levers for lathes

Spannfinger

Рычаги для токарных автоматов



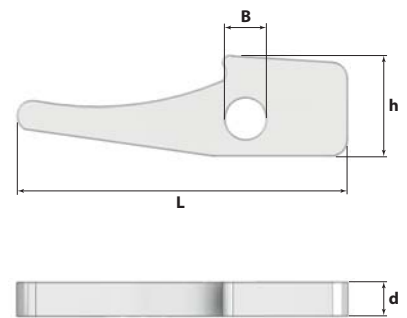
Kod produktu Order No. Bestell-Nr. Код товара	Producent Manufacturer	Automat tokarski Automatic lathe	Nr identyfikacyjny Ident - Nr.	d (mm)	L (mm)	h (mm)	B (mm)	Kolek Pin
PIT.001	PITTLER-DREHMA	PRC 32		19,8	91,3		10	
PIT.002	PITTLER-DREHMA	PRC 36		20	87,9		10	
PIT.003	PITTLER-DREHMA	PRC 72-100	16.230.420.1	28	120		14	
PIT.004	PITTLER-DREHMA	PRC 50 4 / 6 / 8	16.222.373.1	26	117	28	12	
PIT.005	PITTLER-DREHMA	DAR 63 / 71		25	82		10	
PIT.006	PITTLER-DREHMA	DAR 46		25	84		7,5	
PIT.007	PITTLER-DREHMA	PRC	10.222.0770.2	10	38,5		8	
PIT.008	PITTLER-DREHMA	DAM 32/6/8		22	91		11	
PIT.009	PITTLER-DREHMA	PRC 25/8, 36/6	16.222.589.1	20	87,7		10	
PIT.009	PITTLER-DREHMA	PRC 25/8, 36/6	16.222.589.1	20	87,7		10	
SCH.001	SCHÜTTE	SB 16 with hole	SB16890b	9,9	60		8	
SCH.002	SCHÜTTE	SB 16	SB16890d	13	66,2			
SCH.003	SCHÜTTE	SB 22	V22R890	15	73,9		8	
SCH.004	SCHÜTTE	SB 30, SB 35	V35R890	17,9	93,5		10	
SCH.005	SCHÜTTE	SB 35	SB35890	18	93	26,2	10	
SCH.006	SCHÜTTE	SB 42	SB42D890A	18	83,5			
SCH.007	SCHÜTTE	AD 40	AD40D390A	17,9	94,4			
SCH.008	SCHÜTTE	SD 25-32	VD32D390A	17,9	93,8			
SCH.009	SCHÜTTE	SD 50-63-80	VD63D390A	20	121,2			
SCH.010	SCHÜTTE	SD 89	VD63D390A/1	19,9	117,3			
SCH.011	SCHÜTTE	SE 16-18	SE16D390B	13,4	58	18		
SCH.012	SCHÜTTE	SE 25-26	SE25D390A	13,4	59,2	18,5		
SCH.013	SCHÜTTE	SF 13	C3220-B-00SZ	9,5	55,6			
SCH.014	SCHÜTTE	SF 20	C3220-B-11SZ	11,5	63,1			
SCH.015	SCHÜTTE	SF 26 A	C3220-B-11SL	13,7	65,1			
SCH.016	SCHÜTTE	SF/AF 26-32	C3220-A-23Z	17,5	92,2			
SCH.017	SCHÜTTE	SF 26-32	C3220-B-23Z	17,5	92,2			
SCH.018	SCHÜTTE	SF/AF 26-32 N	C3220-C-23Z	17,5	92,2			
SCH.019	SCHÜTTE	SF 40-42-51	C3220-A-44SZ	17,5	106			
SCH.020	SCHÜTTE	SF 42, SF 51	C3220-B-45Z	17,6	105			
SCH.021	SCHÜTTE	SF/AF 67-81	C3220-B-66Z	18,6	111			
SCH.022	SCHÜTTE	SF 81/ SF 67	C3220-A-67SZ	18,4	111,2			
SCH.023	SCHÜTTE	SF 100	C3220-77-SL	18,5	105,6			
SCH.024	SCHÜTTE	SFH 160	C3220-C-44SF	11,8	88,8		6	
SCH.025	SCHÜTTE	SF 26 L	C3220-C-11SL					
SCH.026	SCHÜTTE	SG 18 / AG 20	B3220-A-G1SZ	11,8	65			
SCH.101	SCHÜTTE	SE 25	SE25-C-2538A					
SCH.102	SCHÜTTE	SE 16	SE16-C-2538A					
SCH.103	SCHÜTTE	SFH 160	C3220-C-44SF					
SCH.104	SCHÜTTE	SF 20 DNT	D3320-A11F					
SCH.105	SCHÜTTE	SF 20 DNT	C3220-D-11SZ					
SCH.106	SCHÜTTE	AD 40	C3320-A-55Z					
SKO.001	SKODA-MAS	A 12, A 20 B MAS	321151E4L28	13,5	74,1			
SKO.002	SKODA-MAS	A 40 MAS	321 1508	20	105,5			
SKO.003	SKODA-MAS	A 32-40-50 CA MAS 42	338 4022 E1	16	71,8		12	
STA.001	STAR	ECAS-20	540-39-600/620	10	67		8	8x50
STA.002	STAR	ECAS-32T	580-320-70	12	89,7		8	8x48
STA.003	STAR	ECAS-32T A48	580-840-70	12	77		8	8x48
STA.004	STAR	JNC 16	025-32-060/080	10	72,5		6	6x46
STA.005	STAR	JNC 25 / 32	052-32-070/090	14	69		8	8x58
STA.006	STAR	KJR 16	250-32-090/100	10	68		6	6x46
STA.007	STAR	KJR 16	252-32-070/090	8	34,4		6	6x31

Dźwignie do automatów tokarskich

Chuck levers for lathes

Spannfinger

Рычаги для токарных автоматов



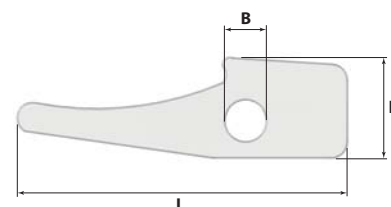
Kod produktu Order No. Bestell-Nr. Код товара	Producent Manufacturer	Automat tokarski Automatic lathe	Nr identyfikacyjny Ident - Nr.	d (mm)	L (mm)	h (mm)	B (mm)	Kolek Pin
STA.008	STAR	KJR 25	260-32-070/090	12	80		8	8x48
STA.009	STAR	KJR 25	262-32-070/090	12	80		8	8x48
STA.010	STAR	KJR 25 II	360-32-070/090	12	80		8	8x48
STA.011	STAR	KJR 25 II	362-32-080/100	12	80		8	8x48
STA.012	STAR	KNC 16/20	222-32-230/250	12	50		8	8x36
STA.013	STAR	KNC 16/20 m.Phase	220-32-070/090	12	77		8	8x48
STA.014	STAR	KNC 25/32	200-32-070/090	14	69	30	8	8x58
STA.015	STAR	KNC 25/32	202-32-230/250	12	50	25,5	8	8x36
STA.016	STAR	KNC 25/32 II	340-32-070/090	14	69		8	8x58
STA.017	STAR	KNC 25/32 II	342-32-230/250	12	50		8	8x36
STA.018	STAR	KNC 32 II	342-32-231/250	12	54		8	8x36
STA.019	STAR	RNC 16	210-32-060/080	10	68		6	6x46
STA.020	STAR	RNC 16	270-82-080/100	6	32,5		5	5x28,5
STA.021	STAR	RNC SR 32	342-32-231/250	12	54		8	8x36
STA.022	STAR	SA 16/12	460-32-100/120	10	68		6	6x46
STA.023	STAR	SA 16/12	460-82-080/100	8	39		6	6x31
STA.024	STAR	SB 16	460-82-080/100	8	39		6	6x31
STA.025	STAR	SH / SE / SB 16	400-32-100/120	10	68		6	6x46
STA.026	STAR	SH 7	410-32-100/120	8	56		6	6x34
STA.027	STAR	SNC 15	196-32-060/080	10	72,5		6	6x46
STA.028	STAR	SNC 25	091-32-060/080	14	85		8	8x58
STA.029	STAR	SR 10 J	460-82-080/100	8	39		6	6x31
STA.030	STAR	SR 10 J	690-83-070/090	5	40		6	7x30,5
STA.031	STAR	SR 16	310-32-090/100	10	68		6	6x46
STA.032	STAR	SR 16	312-32-070/090	8	39		6	6x31
STA.033	STAR	SR 16 R	540-39-100	10	67		8	8x50
STA.034	STAR	SR 20	322-32-070/090	12	50		8	8x36
STA.035	STAR	SR 20 R	540-84-050/070	12	57		8	8x36
STA.036	STAR	SR 20 R	540-39-600/620	10	67		8	8x50
STA.037	STAR	SR 20 RII	660-84-050	12	57		8	8x36
STA.038	STAR	SR 20 RII	660-39-600	10	67		8	8x50
STA.039	STAR	SR 20/32	330-32-090/100	12	80		8	8x48
STA.040	STAR	SR 32	332-32-090/110	12	54		8	8x36
STA.041	STAR	SR 32 J		12	67,6		8	
STA.042	STAR	SST 16	300-32-090/100	10	68		6	6x46
STA.043	STAR	SST 16	210-32-060/080	10	68		6	6x46
STA.044	STAR	SST 16	302-32-070/090	8	39	6		6x31
STA.045	STAR	SV 12	540-39-600/620	10	67		8	8x50
STA.046	STAR	SV 12	452-32-100/120	10	72		8	8x50
STA.047	STAR	SV 12	823-00-306	10	72		8	8x50
STA.048	STAR	SV 20		12	78		8	
STA.049	STAR	SV 32	440-32-090	12	80		8	8x48
STA.050	STAR	SV 32	430-32-090	12	80		8	8x48
STA.051	STAR	SV 32	442-32-090/110	12	62		8	8x36
STA.052	STAR	SW 7/R	380-32-130/150	8	56		6	6x34
STA.053	STAR	SW 7/R	382-32-110/130	8	56		6	6x34
STA.054	STAR	VNC 20 o.Phase	750-32-060/080	12	77		8	8x48
STA.055	STAR	VNC 20	749-21-180/190	8	34,4		6	6x31
STA.056	STAR	VNC 32	780-32-060/080	14	69		8	8x58
STA.057	STAR	SR 20 R	540-39-600/620					8x50
STR.001	STROHM	M45	680 297	5,9	44,2		4,5	
STR.002	STROHM	Stift/pin 4,5h6 x 26/ M45						

Dźwignie do automatów tokarskich

Chuck levers for lathes

Spannfinger

Рычаги для токарных автоматов



Kod produktu Order No. Bestell-Nr. Код товара	Producent Manufacturer	Automat tokarski Automatic lathe	Nr identyfikacyjny Ident - Nr.	d (mm)	L (mm)	h (mm)	B (mm)	Kolek Pin
STR.003	STROHM	M 75-105, 125 AS	661 434	6,9	50,2	21		
STR.004	STROHM	M 125 NAR	661 435	6,9	50,2	21	6	
STR.005	STROHM		670 439					6x36
STR.006	STROHM	M 205-255 neu/new	661 557	13,8	92	26	8	
STR.007	STROHM		670 786					8x32
STR.008	STROHM	M 205-255 alt/old	680 733	11,8	90,6	31	9	
STR.009	STROHM		680 737					9x75
STR.010	STROHM	SN 25 Numura		13,9	95,7		1	
TOR.001	TORNOS	AS 14, SAS 16 Mainspindle	12 149	7,9	48		6	
TOR.002	TORNOS	AS 14, SAS 16 Gripper	24 17	4,9	32,4		4	
TOR.003	TORNOS	TV, T4	TV 45					
TOR.004	TORNOS	M 4	MF 3549	6	40,6			
TOR.005	TORNOS	M 4	MF 433	6	47		4	
TOR.006	TORNOS	M 4	MF 7817	6	50		4	
TOR.007	TORNOS	M 7	MD 265	6,8	58	18,3	5	
TOR.008	TORNOS	M 7 verstärkt/strengthened	MD 9705	6,9	62,6		5	
TOR.009	TORNOS	MS 7	MD 14103	6	62,7		5	
TOR.010	TORNOS	MS 7 Stopp/stop	MD 15825	7,9	64,1		5	
TOR.011	TORNOS	M 7	MD 15355	5,9	48,5		5	
TOR.012	TORNOS	M 10	MA 6469	6,9	60		5	
TOR.013	TORNOS	M 15	B 451	9	70,9	24,3	7	
TOR.014	TORNOS	M 20	J 51	12	90,9	30	8	
TOR.015	TORNOS	M 25	C 157	11,9	103	30	8	
TOR.016	TORNOS	R 10	5 RA 87	11,2	66			
TOR.017	TORNOS	R 10 neu/new	5 RA 87-06	11,4	69,8		7	
TOR.018	TORNOS	R 16	5 RB 5031	13,4	74,4	20		
TOR.019	TORNOS	RR 20	RB 5105	13,4	82,6			
TOR.020	TORNOS	R 7	RD 4039	9	54			
TOR.021	TORNOS	M7 mit Stopp/with stop	MA 4911	7	53			
TOR.022	TORNOS	RR 20-01	RB 5105-01	13,5	82			
TOR.023	TORNOS	NA 12, NA 153	098 098	9	55	21,3	6	
TOR.024	TORNOS	G 85	MR 28-32	14	109		9	
TOR.025	TORNOS	ENC 164	810 965	10	36		5	
TOR.026	TORNOS	BS 20	045 397	11,95	39,5		5,95	
TOR.027	TORNOS	BS 20 8 SPR	096 900	4,92	34,9		4	
TOR.028	TORNOS	MTH Fräseinheit	4/MT 359					
TRA.001	TRAUB	A 15	630 030	8,8	61,7	17		
TRA.002	TRAUB	A 15-20-25	632 192	10	68,9	18		
TRA.003	TRAUB	A 25, TC 15	616 112	12	68,9	18		
TRA.004	TRAUB	A 26-36	632 202	14	68,7			
TRA.005	TRAUB	A 42-60	630 950	14	68,7			
TRA.006	TRAUB	T 30-42-60	632 521	15,9	84			
TRA.007	TRAUB	TB 42-60-80, TK, TF	614 194	17,9	84,7	22		
TRA.008	TRAUB	TB 42-60 with roll	614 194 / 627 184	17,9	84,7	22		
TRA.009	TRAUB	TD 16 -26-36	691 325	12	74	18,3		
TRA.010	TRAUB	TG (4 pieces/set)	675 609	12	74			
TRA.011	TRAUB	AH 36	629 045	10	73,2			
TRA.012	TRAUB	TNL 16 (2 pieces/set)	773 075	9,9	61,1			
TRA.013	TRAUB	TNS 26 (3 pieces/set)	738 508	9,9	61,1			
TRA.014	TRAUB	TNC 30	738 405	9,9	61,1			

5.

TULEJKI ZACISKOWE DO OPRAWEK NARZĘDZIOWYCH

COLLETS FOR TOOLHOLDERS

SPANNZANGEN FÜR WERKZEUGAUFNAHMEN

ЦАНГИ ДЛЯ ЦАНГОВЫХ ПАТРОНОВ

SPIS TREŚCI / INDEX	STRONA / PAGE
Tulejki zaciskowe - Parametry techniczne Collets - Technical parameters	64
Tulejki zaciskowe - Zestawienie zakresów mocowania Collets - Summary clamping range	65
Tulejki zaciskowe ER ER Collets for tools with cylindrical shank	66 - 67
Komplety tulejek ER ER Collets set	68 - 69
Tulejki zaciskowe ER-OR z uszczelnieniem typu o-ring ER-OR Collets for tools with cylindrical shanks with seals	70 - 71
Tulejki zaciskowe ER-RF z uszczelnieniem ER-RF Collets for tools with cylindrical shanks with seals	72 - 73
Tulejki zaciskowe ER-JET z otworami do podawania chłodzenia uszczelniane ER-JET Collets for tools with cylindrical shank	74 - 75
Tulejki zaciskowe ER-SSC częściowo nacięte ER-SSC Solid steel sealed collets with short slots	76 - 77
Tulejki zaciskowe ER-M do gwintowników ER-M Collets with square drive	78 - 79
Tulejki zaciskowe ER-MOR do gwintowników uszczelniane ER-MOR Sealed tapping collets with square drive	80 - 81
Tulejki zaciskowe ER-MRF do gwintowników uszczelniane ER-MRF Sealed tapping collets with square drive	82 - 83
Tulejki zaciskowe ER-FT z kompensacją osiową do gwintowników ER-FT Tapping collets with axial compensation	84
Tulejki zaciskowe ER-PA do rozwiertaków ER-PA Floating collets for reamers	85
Tulejki zaciskowe EO/OZ EO/OZ Collets for tools with cylindrical shanks	86
Tulejki zaciskowe typu ERICKSON DK ERICKSON DK Collets for tools with cylindrical shanks	87
Tulejki zaciskowe typu STRONG do oprawek frezarskich Collets STRONG for milling chuck	88
Tulejki zaciskowe do oprawek HYDRO Collets for HYDRO milling chuck	89
Tulejki redukcyjne do VDI Reduction bushes for VDI	90 - 92
Zabieraki szybkozmiennie do gwintowników Tapping collets	93 - 94



Więcej produktów znajdziesz na naszej stronie internetowej...
You will find more products on our website ...

Tulejki zaciskowe - Parametry techniczne

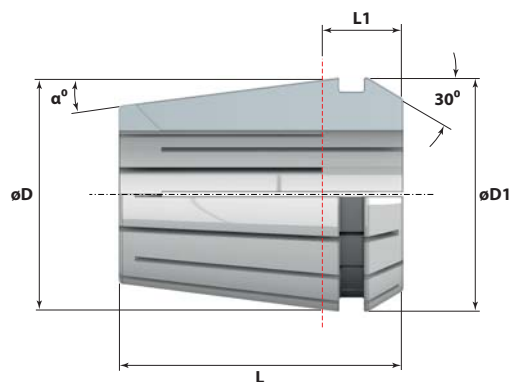
Collets - Technical parameters

Spannzangen - Technische Parameter

Цанги - Технические параметры

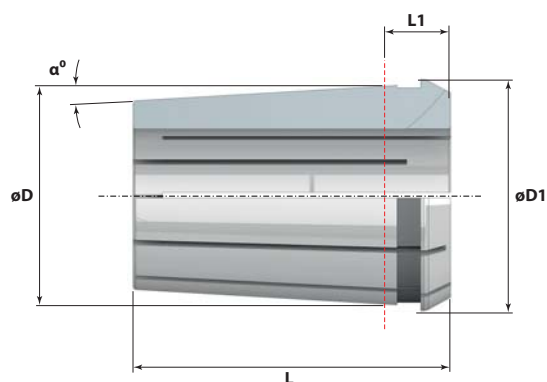
DIN 6499 ER (ISO 15488-B)

Tulejka zaciskowa Clamping collet	DIN EU	ø D (mm)	ø D1 (mm)	α° Kąt / Angle (st)	L (mm)	L1 (mm)
ER8	4004E	8	8,5	8°	13	4,5
ER11	4008E	11	11,5	8°	18	6,6
ER16	426E	16	17	8°	27,5	10,6
ER20	428E	20	21	8°	31,5	11,5
ER25	430E	25	26	8°	34	12
ER32	470E	32	33	8°	40	13
ER40	472E	40	41	8°	46	15
ER50	477E	50	52	8°	60	21



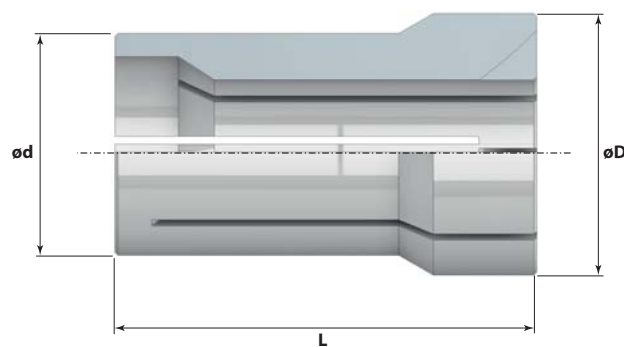
DIN 6388 EO/OZ (ISO 10897)

Tulejka zaciskowa Clamping collet	DIN EU	ø D (mm)	ø D1 (mm)	α° Kąt / Angle (st)	L (mm)	L1 (mm)
E06A	400E	-	11,5		21	-
E08A	401E	-	14,5		26	-
E010A	404E	-	17,2		30	-
E012A	407E	-	19,9		34	-
E016B	415E	22,65	25,5	2°51'45"	40	15
E020B	4541E	27,4	29,8	2°51'45"	45	16
E025B	462E	32,9	35,05	2°51'45"	52	16
E032B	467E	41,3	43,7	2°51'45"	60	17
E040B	468E	49,7	52,2	2°51'45"	68	18



ERICKSON DK/DA

Tulejka zaciskowa Clamping collet	DIN EU	ø d (mm)	ø D (mm)	L (mm)
DA300	416E	7,6	9,52	25,4
DA200	417E	11,5	13,69	30,0
DA100	418E	16,5	19,53	36,3
DA180	419E	22,2	26,03	41,4
DA400	465E		36,90	51,0



Tulejki zaciskowe - Standard precyzji wykonania

Collets - Precision standard

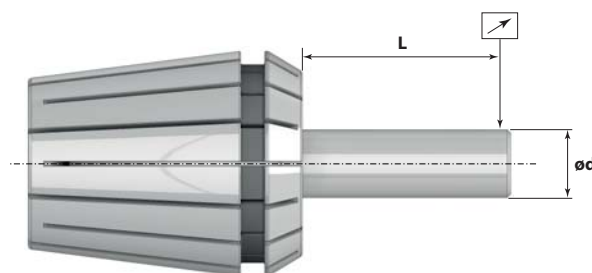
Spannzangen - Präzisionsstandard

Цанги - Точность исполнения

DIN 6499 (ISO 15488)

DIN 6388 B

ø d Średnica mocowania Clamping diameter	L (mm)	Klasa ST Class ST (mm)	Klasa HP Class HP (mm)	Klasa ST Class ST (mm)
1,0 ÷ 1,6	6	0,015 [15µm]	0,005 [5µm]	0,008 [8µm]
1,6 ÷ 3,0	10	0,015 [15µm]	0,005 [5µm]	0,008 [8µm]
3,0 ÷ 7,0	16	0,015 [15µm]	0,005 [5µm]	0,008 [8µm]
7,0 ÷ 10,0	25	0,015 [15µm]	0,005 [5µm]	0,008 [8µm]
10,0 ÷ 18,0	40	0,020 [20µm]	0,005 [5µm]	0,015 [15µm]
18,0 ÷ 25,0	50	0,020 [20µm]	0,005 [5µm]	0,015 [15µm]
25,0 ÷ 40,0	60	0,020 [20µm]	0,010 [10µm]	0,020 [20µm]



TULEJKI ZACISKOWE DO OPRAWEK NARZĘDZIOWYCH / COLLETS FOR TOOLHOLDERS

Tulejki zaciskowe - Zestawienie zakresów mocowania

Collets - Summary clamping range

Spannzangen - Zusammenfassung Klemmbereich

Цанги - Суммарный диапазон зажима



Średnica mocowania Clamping diameter	DIN 6499 (ISO 15488-B)								DIN 6388 EO/OZ (ISO 10897)					ERICKSON DK/DA				
	ER8 ST / HP	ER11 ST / HP	ER16 ST / HP	ER20 ST / HP	ER25 ST / HP	ER32 ST / HP	ER40 ST / HP	ER50 ST / HP	EO16B ST	EO20B ST	EO25B ST	EO32B ST	EO40B ST	DA300 ST	DA200 ST	DA100 ST	DA180 ST	DA400 ST
1,0 ÷ 0,5	●/●	●/●	●/●	●/●	●/●	●/●								●	●	●		
1,5 ÷ 1,0	●/●	●/●	●/●	●/●	●/●	●/●								●	●	●		
2,0 ÷ 1,5	●/●	●/●	●/●	●/●	●/●	●/●								●	●	●		
2,5 ÷ 2,0	●/●	●/●	●/●	●/●	●/●	●/●			○					●	●	●	○	
3,0 ÷ 2,5	●/●	●/●	●/●	●/●	●/●	●/●	●/●		●	●	●	●		●	●	●	●	
3,5 ÷ 3,0	●/●	●/●	●/●	●/●	●/●	●/●			○					●	●	●	○	
4,0 ÷ 3,5	●/●	●/●	●/●	●/●	●/●	●/●	●/●		●	●	●	●		●	●	●	●	
4,5 ÷ 4,0	●/●	●/●	●/●	●/●	●/●	●/●			○					●	●	●	○	
5,0 ÷ 4,5	●/●	●/●	●/●	●/●	●/●	●/●	●/●		●	●	●	●		●	●	●	●	
5,5 ÷ 5,0		●/●	●/●	○/○	○/○	○/○			○					●	●	●	○	
6,0 ÷ 5,5		●/●	●/●	●/●	●/●	●/●	●/●	●/●	●	●	●	●		●	●	●	●	●
6,5 ÷ 6,0		●/●	●/●	○/○	○/○	○/○			○					●	●	●	○	
7,0 ÷ 6,5		●/●	●/●	●/●	●/●	●/●	●/●		●	●	●	●		●	●	●	●	●
7,5 ÷ 7,0		○/○	●/●	○/○	○/○	○/○			○					●	●	○		
8,0 ÷ 7,5		●/●	●/●	●/●	●/●	●/●	●/●	●/●	●	●	●	●		●	●	●	●	●
8,5 ÷ 8,0			●/●	○/○	○/○	○/○			○					●	●	○		
9,0 ÷ 8,5			●/●	●/●	●/●	●/●	●/●		●	●	●	●		●	●	●	●	●
9,5 ÷ 9,0			●/●	○/○	○/○	○/○			○					●	●	○		
10,0 ÷ 9,5			●/●	●/●	●/●	●/●	●/●	●/●	●	●	●	●	●	●	●	●	●	●
10,5 ÷ 10,0			○/○	○/○	○/○	○/○			○					●	●	○		
11,0 ÷ 10,5			●/●	●/●	●/●	●/●	●/●		●	●	●	●	●	●	●	●	●	●
11,5 ÷ 11,0			○/○	○/○	○/○	○/○			○					●	●	○		
12,0 ÷ 11,5		●/●	●/●	●/●	●/●	●/●	●/●	●/●	●	●	●	●	●	●	●	●	●	●
12,5 ÷ 12,0				○/○	○/○	○/○			○					●	●	○		
13,0 ÷ 12,5				●/●	●/●	●/●	●/●		●	●	●	●	●	●	●	●	●	●
13,5 ÷ 13,0				○/○	○/○	○/○			○					●	●	○		
14,0 ÷ 13,5				●/●	●/●	●/●	●/●	●/●	●	●	●	●	●	●	●	●	●	●
14,5 ÷ 14,0				○/○	○/○	○/○			○					●	●	○		
15,0 ÷ 14,5				●/●	●/●	●/●	●/●		●	●	●	●	●	●	●	●	●	●
15,5 ÷ 15,0				○/○	○/○	○/○			○					●	●	○		
16,0 ÷ 15,5				●/●	●/●	●/●	●/●	●/●	●	●	●	●	●	●	●	●	●	●
16,5 ÷ 16,0				○/○	○/○	○/○								●	●	○		
17,0 ÷ 16,5				●/●	●/●	●/●	●/●		●	●	●	●	●	●	●	●	●	●
17,5 ÷ 17,0				○/○	○/○	○/○								●	●	○		
18,0 ÷ 17,5				●/●	●/●	●/●	●/●	●/●	●	●	●	●	●	●	●	●	●	●
18,5 ÷ 18,0				○/○	○/○	○/○								●	●	○		
19,0 ÷ 18,5				●/●	●/●	●/●	●/●		●	●	●	●	●	●	●	●	●	●
19,5 ÷ 19,0				○/○	○/○	○/○								●	●	○		
20,0 ÷ 19,5				●/●	●/●	●/●	●/●	●/●	●	●	●	●	●	●	●	●	●	●
21,0 ÷ 20,5					●/●	●/●	●/●							●	●	○		
22,0 ÷ 21,5					●/●	●/●	●/●	●/●						●	●	○		
23,0 ÷ 22,5					●/●	●/●	●/●							●	●	○		
24,0 ÷ 23,5					●/●	●/●	●/●	●/●						●	●	○		
25,0 ÷ 24,5					●/●	●/●								●	●	○		
26,0 ÷ 25,5						●/●	●/●							●	●	○		
27,0 ÷ 26,5						●/●	●/●	●/●						●	●	○		
28,0 ÷ 27,5						●/●	●/●	●/●						●	●	○		
29,0 ÷ 28,5						●/●	●/●							●	●	○		
30,0 ÷ 29,5						●/●	●/●	●/●						●	●	○		
31,0 ÷ 30,5						●/●	●/●							●	●	○		
32,0 ÷ 31,5						●/●	●/●	●/●						●	●	○		
34,0 ÷ 33,5							●/●	●/●						●	●	○		
36,0 ÷ 35,5							●/●	●/●	●/●					●	●	○		
38,0 ÷ 37,5							●/●	●/●						●	●	○		
40,0 ÷ 39,5							●/●	●/●						●	●	○		

● - Standard ○ - Na zapytanie / On request ● - Wersja OVERSIZE / OVERSIZE version

Tulejki zaciskowe do opravek narzędziowych / Collets for toolholders

1
2
3
4
5
6
7
8
9
10
11
12
13
14
15

Tulejki zaciskowe ER

ER Collets for tools with cylindrical shank

Spannzangen ER für Werkzeuge mit Zylinderschaft

Цанги ER для инструмента с цилиндрическим хвостовиком



DIN 6499

ER

ST [15µm] / HP [5µm]

Parametry techniczne / Technical parameters - Strona / Page: 64

ER 8 (4004E)	
Kod produktu Order No. Bestell-Nr. Код товара	Zakres mocowania Clamping range (mm)
ER8.xx*.R0100	1,0 ÷ 0,5
ER8.xx.R0150	1,5 ÷ 1,0
ER8.xx.R0200	2,0 ÷ 1,5
ER8.xx.R0250	2,5 ÷ 2,0
ER8.xx.R0300	3,0 ÷ 2,5
ER8.xx.R0350	3,5 ÷ 3,0
ER8.xx.R0400	4,0 ÷ 3,5
ER8.xx.R0450	4,5 ÷ 4,0
ER8.xx.R0500	5,0 ÷ 4,5

ER 11 (4008E)	
Kod produktu Order No. Bestell-Nr. Код товара	Zakres mocowania Clamping range (mm)
ER11.xx*.R0100	1,0 ÷ 0,5
ER11.xx.R0150	1,5 ÷ 1,0
ER11.xx.R0200	2,0 ÷ 1,5
ER11.xx.R0250	2,5 ÷ 2,0
ER11.xx.R0300	3,0 ÷ 2,5
ER11.xx.R0350	3,5 ÷ 3,0
ER11.xx.R0400	4,0 ÷ 3,5
ER11.xx.R0450	4,5 ÷ 4,0
ER11.xx.R0500	5,0 ÷ 4,5
ER11.xx.R0550	5,5 ÷ 5,0
ER11.xx.R0600	6,0 ÷ 5,5
ER11.xx.R0650	6,5 ÷ 6,0
ER11.xx.R0700	7,0 ÷ 6,5
ER11.xx.OS.R0800	8,0 ÷ 7,8

OVERSIZE

ER 16 (426E)	
Kod produktu Order No. Bestell-Nr. Код товара	Zakres mocowania Clamping range (mm)
ER16.xx*.R0100	1,0 ÷ 0,5
ER16.xx.R0150	1,5 ÷ 1,0
ER16.xx.R0200	2,0 ÷ 1,5
ER16.xx.R0250	2,5 ÷ 2,0
ER16.xx.R0300	3,0 ÷ 2,5
ER16.xx.R0350	3,5 ÷ 2,5
ER16.xx.R0400	4,0 ÷ 3,0
ER16.xx.R0450	4,5 ÷ 3,5
ER16.xx.R0500	5,0 ÷ 4,0
ER16.xx.R0550	5,5 ÷ 4,5
ER16.xx.R0600	6,0 ÷ 5,0
ER16.xx.R0650	6,5 ÷ 5,5
ER16.xx.R0700	7,0 ÷ 6,0
ER16.xx.R0750	7,5 ÷ 6,5
ER16.xx.R0800	8,0 ÷ 7,0
ER16.xx.R0850	8,5 ÷ 7,5
ER16.xx.R0900	9,0 ÷ 8,0
ER16.xx.R0950	9,5 ÷ 8,5
ER16.xx.R1000	10,0 ÷ 9,0
ER16.xx.OS.R1100	11,0 ÷ 10,8
ER16.xx.OS.R1200	12,0 ÷ 11,8

OVERSIZE

ER 20 (428E)	
Kod produktu Order No. Bestell-Nr. Код товара	Zakres mocowania Clamping range (mm)
ER20.xx*.R0100	1,0 ÷ 0,5
ER20.xx.R0150	1,5 ÷ 1,0
ER20.xx.R0200	2,0 ÷ 1,5
ER20.xx.R0250	2,5 ÷ 2,0
ER20.xx.R0300	3,0 ÷ 2,5
ER20.xx.R0350	3,5 ÷ 2,5
ER20.xx.R0400	4,0 ÷ 3,0
ER20.xx.R0450	4,5 ÷ 3,5
ER20.xx.R0500	5,0 ÷ 4,0
ER20.xx.R0600	6,0 ÷ 5,0
ER20.xx.R0700	7,0 ÷ 6,0
ER20.xx.R0800	8,0 ÷ 7,0
ER20.xx.R0900	9,0 ÷ 8,0
ER20.xx.R1000	10,0 ÷ 9,0
ER20.xx.R1100	11,0 ÷ 10,0
ER20.xx.R1200	12,0 ÷ 11,0
ER20.xx.R1300	13,0 ÷ 12,0
ER20.xx.OS.R1400	14,0 ÷ 13,8
ER20.xx.OS.R1500	15,0 ÷ 14,8
ER20.xx.OS.R1600	16,0 ÷ 15,8

OVERSIZE



STANDART



OVERSIZE

* - xx - ST - Standard lub HP - Wysokiej precyzji
xx - ST - Standard or HP - High precision

Tulejki zaciskowe ER

ER Collets for tools with cylindrical shank

Spannzangen ER für Werkzeuge mit Zylinderschaft

Цанги ER для инструмента с цилиндрическим хвостовиком



DIN 6499

ER

ST [15µm] / HP [5µm]

Parametry techniczne / Technical parameters - Strona / Page: 64

ER 25 (430E)	
Kod produktu Order No. Bestell-Nr. Код товара	Zakres mocowania Clamping range (mm)
ER25.xx*.R0100	1,0 ÷ 0,5
ER25.xx.R0150	1,5 ÷ 1,0
ER25.xx.R0200	2,0 ÷ 1,5
ER25.xx.R0250	2,5 ÷ 2,0
ER25.xx.R0300	3,0 ÷ 2,5
ER25.xx.R0350	3,5 ÷ 2,5
ER25.xx.R0400	4,0 ÷ 3,0
ER25.xx.R0450	4,5 ÷ 3,5
ER25.xx.R0500	5,0 ÷ 4,0
ER25.xx.R0600	6,0 ÷ 5,0
ER25.xx.R0700	7,0 ÷ 6,0
ER25.xx.R0800	8,0 ÷ 7,0
ER25.xx.R0900	9,0 ÷ 8,0
ER25.xx.R1000	10,0 ÷ 9,0
ER25.xx.R1100	11,0 ÷ 10,0
ER25.xx.R1200	12,0 ÷ 11,0
ER25.xx.R1300	13,0 ÷ 12,0
ER25.xx.R1400	14,0 ÷ 13,0
ER25.xx.R1500	15,0 ÷ 14,0
ER25.xx.R1600	16,0 ÷ 15,0
ER25.xx.OS.R1700	17,0 ÷ 16,8
ER25.xx.OS.R1800	18,0 ÷ 17,8
ER25.xx.OS.R1900	19,0 ÷ 18,8
ER25.xx.OS.R2000	20,0 ÷ 19,8

OVERSIZE

ER 32 (470E)	
Kod produktu Order No. Bestell-Nr. Код товара	Zakres mocowania Clamping range (mm)
ER32.xx*.R0100	1,0 ÷ 0,5
ER32.xx.R0150	1,5 ÷ 1,0
ER32.xx.R0200	2,0 ÷ 1,5
ER32.xx.R0250	2,5 ÷ 2,0
ER32.xx.R0300	3,0 ÷ 2,5
ER32.xx.R0350	3,5 ÷ 2,5
ER32.xx.R0400	4,0 ÷ 3,0
ER32.xx.R0450	4,5 ÷ 3,5
ER32.xx.R0500	5,0 ÷ 4,0
ER32.xx.R0600	6,0 ÷ 5,0
ER32.xx.R0700	7,0 ÷ 6,0
ER32.xx.R0800	8,0 ÷ 7,0
ER32.xx.R0900	9,0 ÷ 8,0
ER32.xx.R1000	10,0 ÷ 9,0
ER32.xx.R1100	11,0 ÷ 10,0
ER32.xx.R1200	12,0 ÷ 11,0
ER32.xx.R1300	13,0 ÷ 12,0
ER32.xx.R1400	14,0 ÷ 13,0
ER32.xx.R1500	15,0 ÷ 14,0
ER32.xx.R1600	16,0 ÷ 15,0
ER32.xx.R1700	17,0 ÷ 16,0
ER32.xx.R1800	18,0 ÷ 17,0
ER32.xx.R1900	19,0 ÷ 18,0
ER32.xx.R2000	20,0 ÷ 19,0

OVERSIZE

ER32.xx.OS.R2100	21,0 ÷ 20,8
ER32.xx.OS.R2200	22,0 ÷ 21,8
ER32.xx.OS.R2300	23,0 ÷ 22,8
ER32.xx.OS.R2400	24,0 ÷ 23,8
ER32.xx.OS.R2500	25,0 ÷ 24,8
ER32.xx.OS.R2600	26,0 ÷ 25,8

OVERSIZE

ER 40 (472E)	
Kod produktu Order No. Bestell-Nr. Код товара	Zakres mocowania Clamping range (mm)
ER40.xx*.R0300	3,0 ÷ 2,5
ER40.xx.R0400	4,0 ÷ 3,0
ER40.xx.R0500	5,0 ÷ 4,0
ER40.xx.R0600	6,0 ÷ 5,0
ER40.xx.R0700	7,0 ÷ 6,0
ER40.xx.R0800	8,0 ÷ 7,0
ER40.xx.R0900	9,0 ÷ 8,0
ER40.xx.R1000	10,0 ÷ 9,0
ER40.xx.R1100	11,0 ÷ 10,0
ER40.xx.R1200	12,0 ÷ 11,0
ER40.xx.R1300	13,0 ÷ 12,0
ER40.xx.R1400	14,0 ÷ 13,0
ER40.xx.R1500	15,0 ÷ 14,0
ER40.xx.R1600	16,0 ÷ 15,0
ER40.xx.R1700	17,0 ÷ 16,0
ER40.xx.R1800	18,0 ÷ 17,0
ER40.xx.R1900	19,0 ÷ 18,0
ER40.xx.R2000	20,0 ÷ 19,0
ER40.xx.R2100	21,0 ÷ 20,0
ER40.xx.R2200	22,0 ÷ 21,0
ER40.xx.R2300	23,0 ÷ 22,0
ER40.xx.R2400	24,0 ÷ 23,0
ER40.xx.R2500	25,0 ÷ 24,0
ER40.xx.R2600	26,0 ÷ 25,0
ER40.xx.OS.R2700	27,0 ÷ 26,8
ER40.xx.OS.R2800	28,0 ÷ 27,8
ER40.xx.OS.R2900	29,0 ÷ 28,8
ER40.xx.OS.R3000	30,0 ÷ 29,8
ER40.xx.OS.R3100	31,0 ÷ 30,8
ER40.xx.OS.R3200	32,0 ÷ 31,8

OVERSIZE

ER 50 (477E)	
Kod produktu Order No. Bestell-Nr. Код товара	Zakres mocowania Clamping range (mm)
ER50.xx*.R0600	6,0 ÷ 5,0
ER50.xx.R0800	8,0 ÷ 7,0
ER50.xx.R1000	10,0 ÷ 9,0
ER50.xx.R1200	12,0 ÷ 11,0
ER50.xx.R1400	14,0 ÷ 12,0
ER50.xx.R1600	16,0 ÷ 14,0
ER50.xx.R1800	18,0 ÷ 16,0
ER50.xx.R2000	20,0 ÷ 18,0
ER50.xx.R2200	22,0 ÷ 20,0
ER50.xx.R2400	24,0 ÷ 22,0
ER50.xx.R2600	26,0 ÷ 24,0
ER50.xx.R2800	28,0 ÷ 25,0
ER50.xx.R3000	30,0 ÷ 28,0
ER50.xx.R3200	32,0 ÷ 30,0
ER50.xx.R3400	34,0 ÷ 32,0
ER50.xx.OS.R3600	36,0 ÷ 35,8
ER50.xx.OS.R3800	38,0 ÷ 37,8
ER50.xx.OS.R4000	40,0 ÷ 39,8

* - xx - ST - Standard lub HP - Wysokiej precyzji
xx - ST - Standard or HP - High precision

Komplety tulejek ER

ER Collets set

Spannzangen ER Set

Наборы цанг ER

DIN 6499

ER SET

ST [15µm] / HP [5µm]

Parametry techniczne / Technical parameters - Strona / Page: 64



ER8 SET

Kod produktu Order No. Bestell-Nr. Код товара	Tulejka zaciskowa Clamping collet	Ilość Quantity (szt/pcs)	Średnice w zestawie Diameters in the set (mm)
ER8SET.xx*.9	ER8	9	1; 1,5; 2; 2,5; 3; 3,5; 4; 4,5; 5



ER11 SET

Kod produktu Order No. Bestell-Nr. Код товара	Tulejka zaciskowa Clamping collet	Ilość Quantity (szt/pcs)	Średnice w zestawie Diameters in the set (mm)
ER11SET.xx.13	ER11	13	1; 1,5; 2; 2,5; 3; 3,5; 4; 4,5; 5; 5,5; 6; 6,5; 7



ER16 SET

Kod produktu Order No. Bestell-Nr. Код товара	Tulejka zaciskowa Clamping collet	Ilość Quantity (szt/pcs)	Średnice w zestawie Diameters in the set (mm)
ER16SET.xx.10	ER16	10	1; 2; 3; 4; 5; 6; 7; 8; 9; 10



ER20 SET

Kod produktu Order No. Bestell-Nr. Код товара	Tulejka zaciskowa Clamping collet	Ilość Quantity (szt/pcs)	Średnice w zestawie Diameters in the set (mm)
ER20SET.xx.12	ER20	12	2; 3; 4; 5; 6; 7; 8; 9; 10; 11; 12; 13

* - xx - ST - Standard lub HP - Wysokiej precyzji

xx - ST - Standard or HP - High precision

Komplety tulejek ER

ER Collets set

Spannzangen ER Set

Наборы цанг ER

DIN 6499

ER SET

ST [15µm] / HP [5µm]

Parametry techniczne / Technical parameters - Strona / Page: 64



ER25 SET

Kod produktu Order No. Bestell-Nr. Код товара	Tulejka zaciskowa Clamping collet	Ilość Quantity (szt/pcs)	Średnice w zestawie Diameters in the set (mm)
ER25SET.xx.15	ER25	15	2; 3; 4; 5; 6; 7; 8; 9; 10; 11; 12; 13; 14; 15; 16



ER32 SET

Kod produktu Order No. Bestell-Nr. Код товара	Tulejka zaciskowa Clamping collet	Ilość Quantity (szt/pcs)	Średnice w zestawie Diameters in the set (mm)
ER32SET.xx.18	ER32	18	3; 4; 5; 6; 7; 8; 9; 10; 11; 12; 13; 14; 15; 16; 17; 18; 19; 20



ER40 SET

Kod produktu Order No. Bestell-Nr. Код товара	Tulejka zaciskowa Clamping collet	Ilość Quantity (szt/pcs)	Średnice w zestawie Diameters in the set (mm)
ER40SET.xx.23	ER40	23	3; 4; 5; 6; 7; 8; 9; 10; 11; 12; 13; 14; 15; 16; 17; 18; 19; 20; 21; 22; 23; 24; 25; 26

ER50 SET

Kod produktu Order No. Bestell-Nr. Код товара	Tulejka zaciskowa Clamping collet	Ilość Quantity (szt/pcs)	Średnice w zestawie Diameters in the set (mm)
ER50SET.xx.12	ER50	12	12; 14; 16; 18; 20; 22; 24; 26; 28; 30; 32; 34

* - xx - ST - Standard lub HP - Wysokiej precyzji
xx - ST - Standard or HP - High precision

Nowość / New

Tulejki zaciskowe ER-OR z uszczelnieniem typu o-ring

ER-OR Collets for tools with cylindrical shanks with seals

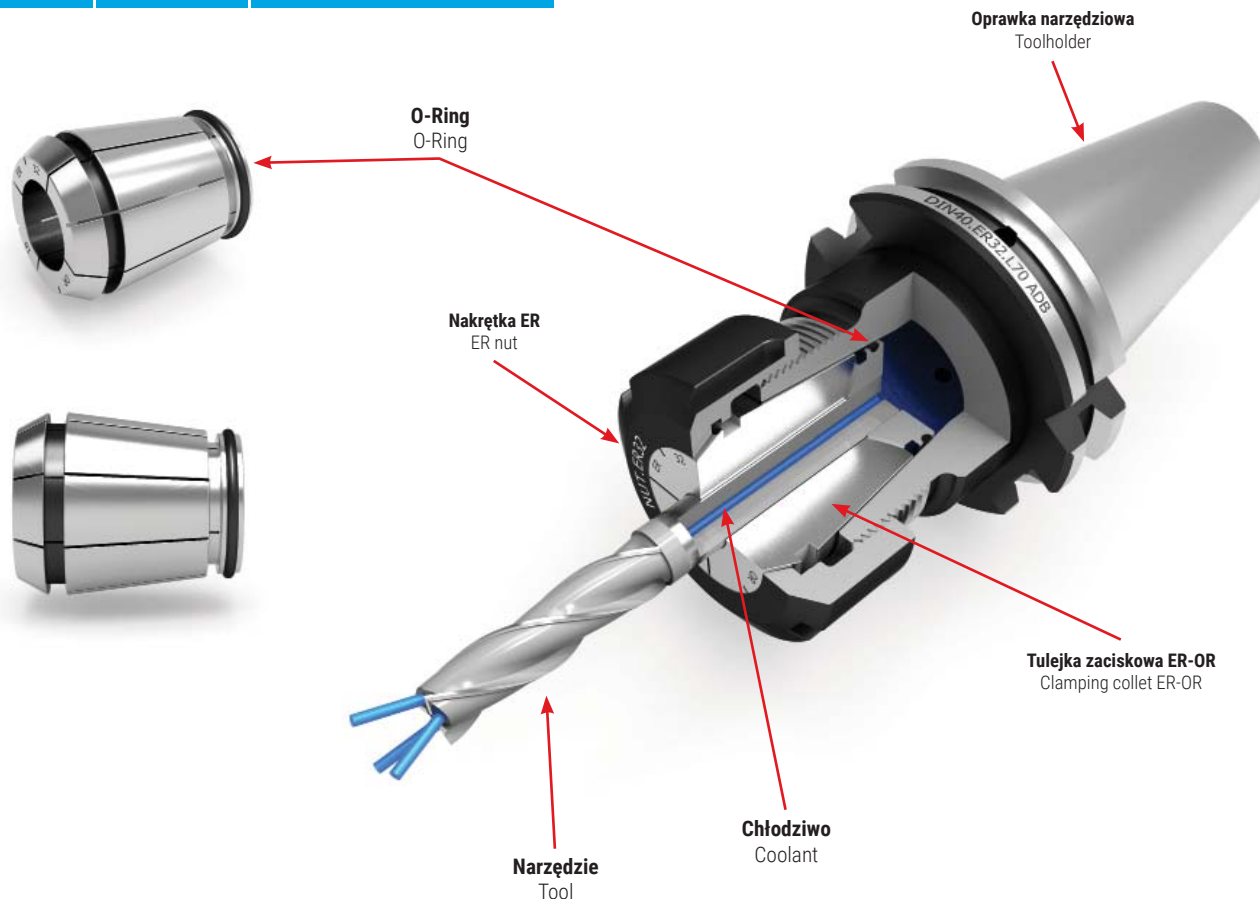
Spannzangen ER-OR für Werkzeuge mit Zylinderschaft mit Dichtungen

Цанги ER-OR с уплотнением типа O-Ring

DIN 6499

ER-OR

ST [15µm] / HP [5µm]



Charakterystyka / Characteristic / Eigenschaften / Характеристика

- Uszczelnienie jest gwarantowane tylko dla narzędzi o nominalnej średnicy tulei wprowadzonych dla całkowitej długości otworu.
- Płyn chłodzący przepływa przez narzędzie tnące.
- Pasują do wszystkich rodzajów opravek zaciskowych ER.
- Mogą być używane również jako standardowe tulejki ER.
- Sealing is guaranteed only for tools with nominal diameter of collet inserted for total length of bore.
- Coolant flows through cutting tool and remove chips.
- Suitable for all kinds of ER collet holders.
- May also be used as standard ER collet for the nominal diameter cutters without internal coolant.
- Die Abdichtung ist nur bei Werkzeugen mit einem Nenndurchmesser der eingebrachten Spannzange über die gesamte Länge der Bohrung gewährleistet.
- Kühlmittel fließt durch das Schneidwerkzeug.
- Geeignet für alle Arten von ER-Spannzangen.
- Kann auch als Standard-ER-Spannzange verwendet werden.
- Уплотнение гарантируется только для инструментов с номинальным диаметром цанги, введённой для полной длины отверстия.
- Цанги для подвода СОЖ к инструменту.
- Они подходят ко всем видам цанговых патронов ER.
- Они могут быть использованы также как стандартные цанги ER.

TULEJKI ZACISKOWE DO OPRAWEK NARZĘDZIOWYCH / COLLETS FOR TOOLHOLDERS

Nowość / New

Tulejki zaciskowe ER-OR z uszczelnieniem typu o-ring

ER-OR Collets for tools with cylindrical shanks with seals

Spannzangen ER-OR für Werkzeuge mit Zylinderschaft mit Dichtungen

Цанги ER-OR с уплотнением типа O-Ring



DIN 6499

ER-OR

ST [15µm] / HP [5µm]

Parametry techniczne / Technical parameters - Strona / Page: 64

ER 11 OR		ER 20 OR		ER 25 OR		ER 32 OR		ER 40 OR	
Kod produktu Order No. Bestell-Nr. Код товара	Średnia mocowania Clamping diameter (mm)	Kod produktu Order No. Bestell-Nr. Код товара	Średnia mocowania Clamping diameter (mm)	Kod produktu Order No. Bestell-Nr. Код товара	Średnia mocowania Clamping diameter (mm)	Kod produktu Order No. Bestell-Nr. Код товара	Średnia mocowania Clamping diameter (mm)	Kod produktu Order No. Bestell-Nr. Код товара	Średnia mocowania Clamping diameter (mm)
ER11OR.xx*.R0300	3,0	ER20OR.xx*.R0300	3,0	ER25OR.xx*.R0300	3,0	ER32OR.xx*.R0300	3,0	ER40OR.xx*.R0300	3,0
ER11OR.xx.R0400	4,0	ER20OR.xx.R0400	4,0	ER25OR.xx.R0400	4,0	ER32OR.xx.R0400	4,0	ER40OR.xx.R0400	4,0
ER11OR.xx.R0500	5,0	ER20OR.xx.R0500	5,0	ER25OR.xx.R0500	5,0	ER32OR.xx.R0500	5,0	ER40OR.xx.R0500	5,0
ER11OR.xx.R0600	6,0	ER20OR.xx.R0600	6,0	ER25OR.xx.R0600	6,0	ER32OR.xx.R0600	6,0	ER40OR.xx.R0600	6,0
ER 16 OR		ER20OR.xx.R0700	7,0	ER25OR.xx.R0700	7,0	ER32OR.xx.R0700	7,0	ER40OR.xx.R0700	7,0
Kod produktu Order No. Bestell-Nr. Код товара	Średnia mocowania Clamping diameter (mm)	ER20OR.xx.R0800	8,0	ER25OR.xx.R0800	8,0	ER32OR.xx.R0800	8,0	ER40OR.xx.R0800	8,0
ER16OR.xx*.R0300	3,0	ER20OR.xx.R0900	9,0	ER25OR.xx.R0900	9,0	ER32OR.xx.R0900	9,0	ER40OR.xx.R0900	9,0
ER16OR.xx.R0400	4,0	ER20OR.xx.R1000	10,0	ER25OR.xx.R1000	10,0	ER32OR.xx.R1000	10,0	ER40OR.xx.R1000	10,0
ER16OR.xx.R0500	5,0	ER20OR.xx.R1100	11,0	ER25OR.xx.R1100	11,0	ER32OR.xx.R1100	11,0	ER40OR.xx.R1100	11,0
ER16OR.xx.R0600	6,0	ER20OR.xx.R1200	12,0	ER25OR.xx.R1200	12,0	ER32OR.xx.R1200	12,0	ER40OR.xx.R1200	12,0
ER16OR.xx.R0700	7,0	ER20OR.xx.R1300	13,0	ER25OR.xx.R1300	13,0	ER32OR.xx.R1300	13,0	ER40OR.xx.R1300	13,0
ER16OR.xx.R0800	8,0			ER25OR.xx.R1400	14,0	ER32OR.xx.R1400	14,0	ER40OR.xx.R1400	14,0
ER16OR.xx.R0900	9,0			ER25OR.xx.R1500	15,0	ER32OR.xx.R1500	15,0	ER40OR.xx.R1500	15,0
ER16OR.xx.R1000	10,0			ER25OR.xx.R1600	16,0	ER32OR.xx.R1600	16,0	ER40OR.xx.R1600	16,0
						ER32OR.xx.R1700	17,0	ER40OR.xx.R1700	17,0
						ER32OR.xx.R1800	18,0	ER40OR.xx.R1800	18,0
						ER32OR.xx.R1900	19,0	ER40OR.xx.R1900	19,0
						ER32OR.xx.R2000	20,0	ER40OR.xx.R2000	20,0
								ER40OR.xx.R2100	21,0
								ER40OR.xx.R2200	22,0
								ER40OR.xx.R2300	23,0
								ER40OR.xx.R2400	24,0
								ER40OR.xx.R2500	25,0
								ER40OR.xx.R2600	26,0

* - xx - ST - Standard lub HP - Wysokiej precyzji
xx - ST - Standard or HP - High precision

Tulejki zaciskowe ER50-OR na zapytanie.
Clamping collets ER50-OR on request.

KOMPLETY / SETS

Kod produktu Order No. Bestell-Nr. Код товара	Tulejka zaciskowa Clamping collet	Ilość Quantity (szt/pcs)	Średnice w zestawie Diameters in the set (mm)
ER11OR.SET.xx*.4	ER11OR	4	3; 4; 5; 6
ER16OR.SET.xx.8	ER16OR	8	3; 4; 5; 6; 7; 8; 9; 10
ER20OR.SET.xx.11	ER20OR	11	3; 4; 5; 6; 7; 8; 9; 10; 11; 12; 13
ER25OR.SET.xx.14	ER25OR	14	3; 4; 5; 6; 7; 8; 9; 10; 11; 12; 13; 14; 15; 16
ER32OR.SET.xx.18	ER32OR	18	3; 4; 5; 6; 7; 8; 9; 10; 11; 12; 13; 14; 15; 16; 17; 18; 19; 20
ER40OR.SET.xx.19	ER40OR	19	3; 4; 5; 6; 7; 8; 9; 10; 11; 12; 13; 14; 15; 16; 17; 18; 19; 20; 25

Tulejki zaciskowe do oprawek narzędziowych / Collets for toolholders

1
2
3
4
5
6
7
8
9
10
11
12
13
14
15

Tulejki zaciskowe ER-RF z uszczelnieniem

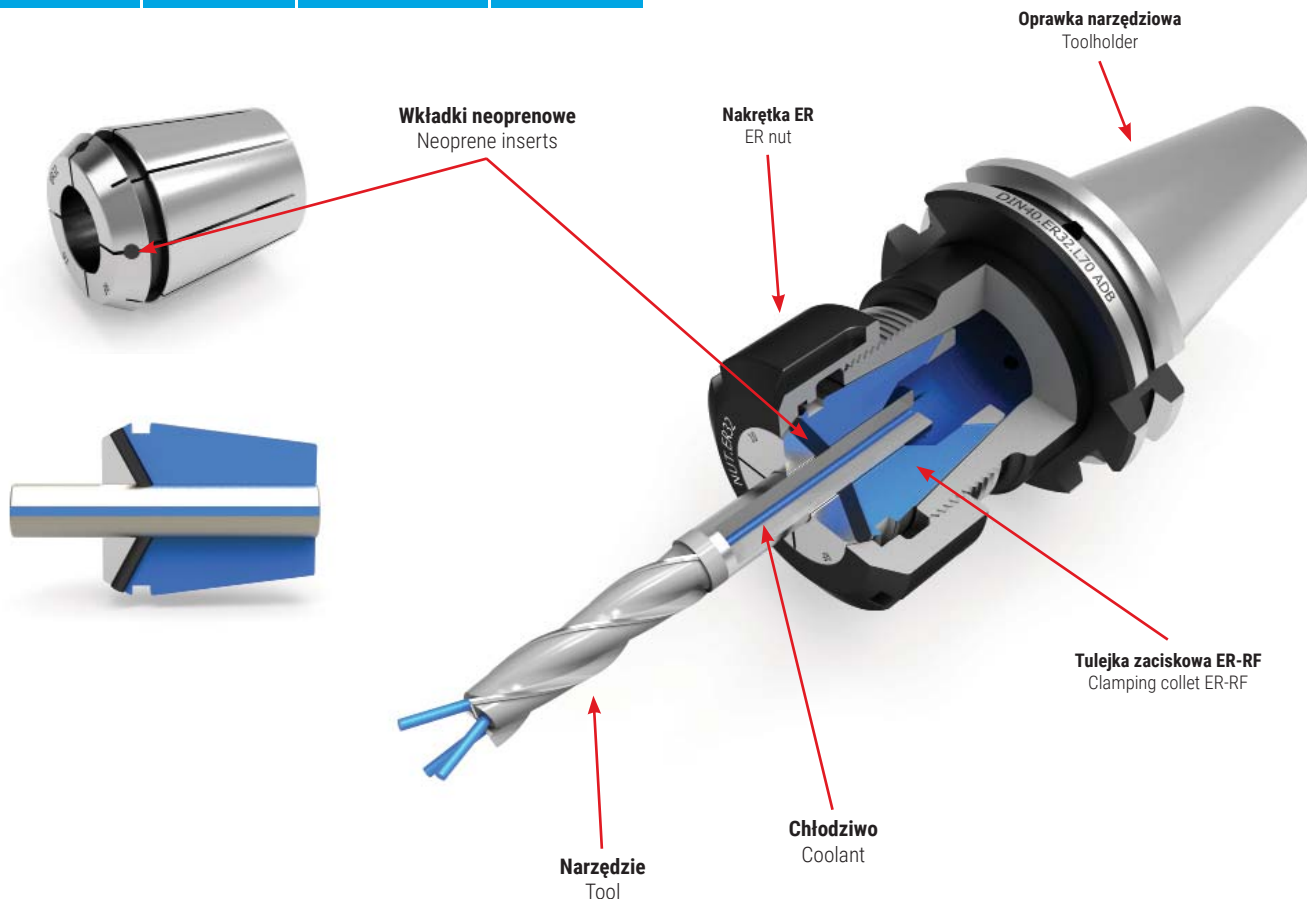
ER-RF Collets for tools with cylindrical shanks with seals
Spannzangen ER für Werkzeuge mit Zylinderschaft mit Dichtungen
Цанги ER-RF с уплотнением

DIN 6499

ER-RF

ST [8µm]

< 25 BAR

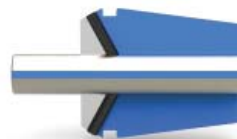


Charakterystyka / Characteristic / Eigenschaften / Характеристика

- Uszczelnienie jest gwarantowane tylko dla narzędzi o nominalnej średnicy tulei wprowadzonych dla całkowitej długości otworu.
 - Są uszczelnione wkładkami neoprenowymi na stożku 30°.
 - Płyn chłodzący przepływa przez narzędzie tnące.
 - Ciśnienie chłodziwa do 25 bar.
 - Konstrukcja z nacięciami 4 + 4 zapewnia lepszą dokładność zacisku i powtarzalność.
 - Sealing is guaranteed only for tools with nominal diameter of collet inserted for total length of bore.
 - Collets ERC-RF are sealed by neoprene inserts in 30° taper.
 - Coolant flows through cutting tool and remove chips.
 - Coolant pressure up to 25 bar.
 - 4+4 slots design allows a better runout accuracy and repeatability.
-
- Die Abdichtung ist nur bei Werkzeugen mit einem Nenndurchmesser der eingebrachten Spannzange über die gesamte Länge der Bohrung gewährleistet.
 - Sie sind mit Neopren-Einsätzen auf einem 30° Konus versiegelt.
 - Kühlmittel fließt durch das Schneidwerkzeug.
 - Kühlmitteldruck bis 25 bar.
 - 4 + 4 Konstruktion - Design für bessere Spanngenaugigkeit und Wiederholgenauigkeit.
 - Уплотнение гарантируется только для инструментов с номинальным диаметром цанги, введённой для полной длины отверстия.
 - Они уплотнены неопреновыми вставками на конусе 30°.
 - Цанги для подвода СОЖ к инструменту.
 - Максимальное давление СОЖ 25 Бар.
 - Конструкция с нарезками 4+4 обеспечивает лучшую точность зажима и повторяемость.

Tulejki zaciskowe ER-RF z uszczelnieniem

ER-RF Collets for tools with cylindrical shanks with seals
Spannzangen ER für Werkzeuge mit Zylinderschaft mit Dichtungen
Цанги ER-RF с уплотнением



DIN 6499

ER-RF

ST [8µm]

< 25 BAR

Parametry techniczne / Technical parameters - Strona / Page: 64

ER 11 RF		ER 20 RF		ER 25 RF		ER 32 RF		ER 40 RF	
Kod produktu Order No. Bestell-Nr. Код товара	Zakres mocowania Clamping range (mm)	Kod produktu Order No. Bestell-Nr. Код товара	Zakres mocowania Clamping range (mm)	Kod produktu Order No. Bestell-Nr. Код товара	Zakres mocowania Clamping range (mm)	Kod produktu Order No. Bestell-Nr. Код товара	Zakres mocowania Clamping range (mm)	Kod produktu Order No. Bestell-Nr. Код товара	Zakres mocowania Clamping range (mm)
ER11RF.ST.R0300	3,0 ÷ 2,9	ER20RF.ST.R0300	3,0 ÷ 2,9	ER25RF.ST.R0300	3,0 ÷ 2,9	ER32RF.ST.R0300	3,0 ÷ 2,9	ER40RF.ST.R0400	4,0 ÷ 3,9
ER11RF.ST.R0350	3,5 ÷ 3,0	ER20RF.ST.R0400	4,0 ÷ 3,9	ER25RF.ST.R0400	4,0 ÷ 3,9	ER32RF.ST.R0400	4,0 ÷ 3,9	ER40RF.ST.R0500	5,0 ÷ 4,9
ER11RF.ST.R0400	4,0 ÷ 3,9	ER20RF.ST.R0500	5,0 ÷ 4,9	ER25RF.ST.R0500	5,0 ÷ 4,9	ER32RF.ST.R0500	5,0 ÷ 4,9	ER40RF.ST.R0600	6,0 ÷ 5,9
ER11RF.ST.R0450	4,5 ÷ 4,0	ER20RF.ST.R0600	6,0 ÷ 5,9	ER25RF.ST.R0600	6,0 ÷ 5,9	ER32RF.ST.R0600	6,0 ÷ 5,9	ER40RF.ST.R0700	7,0 ÷ 6,9
ER11RF.ST.R0500	5,0 ÷ 4,9	ER20RF.ST.R0700	7,0 ÷ 6,9	ER25RF.ST.R0700	7,0 ÷ 6,9	ER32RF.ST.R0700	7,0 ÷ 6,9	ER40RF.ST.R0800	8,0 ÷ 7,9
ER11RF.ST.R0550	5,5 ÷ 5,0	ER20RF.ST.R0800	8,0 ÷ 7,9	ER25RF.ST.R0800	8,0 ÷ 7,9	ER32RF.ST.R0800	8,0 ÷ 7,9	ER40RF.ST.R0900	9,0 ÷ 8,9
ER11RF.ST.R0600	6,0 ÷ 5,9	ER20RF.ST.R0900	9,0 ÷ 8,9	ER25RF.ST.R0900	9,0 ÷ 8,9	ER32RF.ST.R0900	9,0 ÷ 8,9	ER40RF.ST.R1000	10,0 ÷ 9,9
ER11RF.ST.R0650	6,5 ÷ 6,0	ER20RF.ST.R1000	10,0 ÷ 9,9	ER25RF.ST.R1000	10,0 ÷ 9,9	ER32RF.ST.R1000	10,0 ÷ 9,9	ER40RF.ST.R1100	11,0 ÷ 10,9
ER11RF.ST.R0700	7,0 ÷ 6,9	ER20RF.ST.R1100	11,0 ÷ 10,9	ER25RF.ST.R1100	11,0 ÷ 10,9	ER32RF.ST.R1100	11,0 ÷ 10,9	ER40RF.ST.R1200	12,0 ÷ 11,9
ER 16 RF		ER20RF.ST.R1200	12,0 ÷ 11,9	ER25RF.ST.R1200	12,0 ÷ 11,9	ER32RF.ST.R1200	12,0 ÷ 11,9	ER40RF.ST.R1300	13,0 ÷ 12,9
		ER20RF.ST.R1300	13,0 ÷ 12,9	ER25RF.ST.R1300	13,0 ÷ 12,9	ER32RF.ST.R1300	13,0 ÷ 12,9	ER40RF.ST.R1400	14,0 ÷ 13,9
		ER25RF.ST.R1400	14,0 ÷ 13,9	ER25RF.ST.R1400	14,0 ÷ 13,9	ER32RF.ST.R1400	14,0 ÷ 13,9	ER40RF.ST.R1500	15,0 ÷ 14,9
		ER25RF.ST.R1500	15,0 ÷ 14,9	ER25RF.ST.R1500	15,0 ÷ 14,9	ER32RF.ST.R1500	15,0 ÷ 14,9	ER40RF.ST.R1600	16,0 ÷ 15,9
		ER25RF.ST.R1600	16,0 ÷ 15,9	ER25RF.ST.R1600	16,0 ÷ 15,9	ER32RF.ST.R1600	16,0 ÷ 15,9	ER40RF.ST.R1700	17,0 ÷ 16,9
		ER32RF.ST.R1700	17,0 ÷ 16,9	ER32RF.ST.R1700	17,0 ÷ 16,9	ER32RF.ST.R1700	17,0 ÷ 16,9	ER40RF.ST.R1800	18,0 ÷ 17,9
		ER32RF.ST.R1800	18,0 ÷ 17,9	ER32RF.ST.R1800	18,0 ÷ 17,9	ER32RF.ST.R1800	18,0 ÷ 17,9	ER40RF.ST.R1900	19,0 ÷ 18,9
		ER32RF.ST.R1900	19,0 ÷ 18,9	ER32RF.ST.R1900	19,0 ÷ 18,9	ER32RF.ST.R1900	19,0 ÷ 18,9	ER40RF.ST.R2000	20,0 ÷ 19,9
		ER32RF.ST.R2000	20,0 ÷ 19,9	ER32RF.ST.R2000	20,0 ÷ 19,9	ER32RF.ST.R2000	20,0 ÷ 19,9	ER40RF.ST.R2100	21,0 ÷ 20,9
		ER40RF.ST.R2200	22,0 ÷ 21,9	ER40RF.ST.R2200	22,0 ÷ 21,9	ER40RF.ST.R2200	22,0 ÷ 21,9	ER40RF.ST.R2300	23,0 ÷ 22,9
ER40RF.ST.R2300	23,0 ÷ 22,9	ER40RF.ST.R2300	23,0 ÷ 22,9	ER40RF.ST.R2300	23,0 ÷ 22,9	ER40RF.ST.R2400	24,0 ÷ 23,9		
ER40RF.ST.R2400	24,0 ÷ 23,9	ER40RF.ST.R2400	24,0 ÷ 23,9	ER40RF.ST.R2400	24,0 ÷ 23,9	ER40RF.ST.R2500	25,0 ÷ 24,9		
ER40RF.ST.R2500	25,0 ÷ 24,9	ER40RF.ST.R2500	25,0 ÷ 24,9	ER40RF.ST.R2500	25,0 ÷ 24,9	ER40RF.ST.R2600	26,0 ÷ 25,9		
ER40RF.ST.R2600	26,0 ÷ 25,9	ER40RF.ST.R2600	26,0 ÷ 25,9	ER40RF.ST.R2600	26,0 ÷ 25,9				

Tulejki zaciskowe oraz komplety R50-RF na zapytanie.
Clamping collets and sets ER50-RF on request.

Nowość / New

KOMPLETY / SETS

Kod produktu Order No. Bestell-Nr. Код товара	Tulejka zaciskowa Clamping collet	Ilość Quantity (szt/pcs)	Średnice w zestawie Diameters in the set (mm)
ER11RF.SET.ST.9	ER11RF	9	3; 3,5; 4; 4,5; 5; 5,5; 6; 6,5; 7
ER16RF.SET.ST.8	ER16RF	8	3; 4; 5; 6; 7; 8; 9; 10
ER20RF.SET.ST.8	ER20RF	11	3; 4; 5; 6; 7; 8; 9; 10; 11; 12; 13
ER25RF.SET.ST.14	ER25RF	14	3; 4; 5; 6; 7; 8; 9; 10; 11; 12; 13; 14; 15; 16
ER32RF.SET.ST.18	ER32RF	18	3; 4; 5; 6; 7; 8; 9; 10; 11; 12; 13; 14; 15; 16; 17; 18; 19; 20
ER40RF.SET.ST.23	ER40RF	23	3; 4; 5; 6; 7; 8; 9; 10; 11; 12; 13; 14; 15; 16; 17; 18; 19; 20; 21; 22; 23; 24; 25; 26

Tulejki zaciskowe ER-JET z otworami do podawania chłodzenia uszczelniane

ER-JET Collets for tools with cylindrical shank

Abgedichtete ER-JET Spannzange mit Spritzdüsen

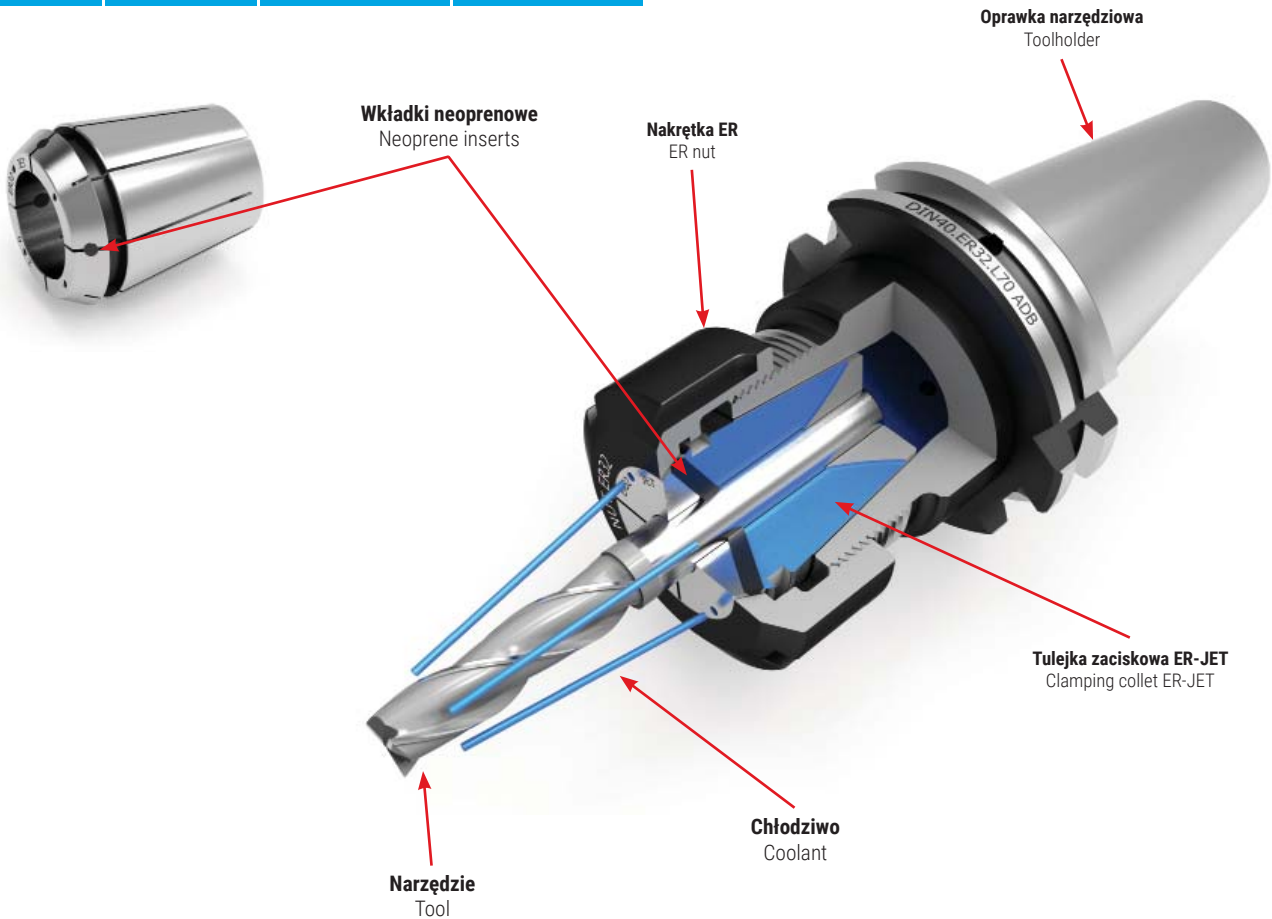
Цанги ER-JET с отверстиями для подачи СОЖ

DIN 6499

ER-JET

ST [8µm]

< 25 BAR



Charakterystyka / Characteristic / Eigenschaften / Характеристика

- Są uszczelnione wkładkami neoprenowymi na stożku 30°.
- 4 otwory od czoła tulejki kierują przepływ chłodziwa do środka krawędzi tnących.
- Ciśnienie chłodziwa do 25 bar.
- Konstrukcja z nacięciami 4 + 4 zapewnia lepszą dokładność zacisku i powtarzalność.
- Uszczelnienie jest gwarantowane tylko dla narzędzi o nominalnej średnicy tulei wprowadzonych dla całkowitej długości otworu.
- Collets are sealed by neoprene inserts in the 30° taper.
- 4 holes of ERC JET collets direct coolant flow to centre of cutting edges. Chips are easy removed.
- Coolant pressure up to 25 bar.
- 4+4 slots design allows a better runout accuracy and repeatability.
- Sealing is guaranteed only for tools with nominal diameter of collet inserted for total length of bore.
- Sie sind mit Neopren-Einsätzen auf einem 30° Konus versiegelt.
- 4 Löcher von der Vorderseite der Spannzange leiten den Kühlmittelfluss zur Mitte der Schneidkanten.
- Kühlmitteldruck bis 25 bar.
- 4 + 4 Konstruktion - Design für bessere Spanngenauigkeit und Wiederholgenauigkeit.
- Die Abdichtung ist nur bei Werkzeugen mit einem Nenndurchmesser der eingebrachten Hülse über die gesamte Länge der Bohrung gewährleistet.
- Уплотнение гарантируется только для инструментов о номинальном диаметре цанги, введённой для полной длины отверстия.
- Они уплотнены неопреновыми вставками на конусе 30°.
- 4 отверстия для подачи СОЖ на режущую кромку инструмента.
- Максимальное давление СОЖ 25 Бар.
- Конструкция с нарезками 4+4 обеспечивает лучшую точность зажима и повторяемость.

Tulejki zaciskowe do oprawek narzędziowych / Collets for toolholders

1
2
3
4
5
6
7
8
9
10
11
12
13
14
15

Tulejki zaciskowe ER-JET z otworami do podawania chłodzenia uszczelniane

ER-JET Collets for tools with cylindrical shank
Abgedichtete ER-JET Spannzange mit Spritzdüsen
Цанги ER-JET с отверстиями для подачи СОЖ



DIN 6499

ER-JET

ST [8µm]

< 25 BAR

Parametry techniczne / Technical parameters - Strona / Page: 64

ER 16 JET		ER 20 JET		ER 25 JET		ER 32 JET		ER 40 JET	
Kod produktu Order No. Bestell-Nr. Код товара	Zakres mocowania Clamping range (mm)	Kod produktu Order No. Bestell-Nr. Код товара	Zakres mocowania Clamping range (mm)	Kod produktu Order No. Bestell-Nr. Код товара	Zakres mocowania Clamping range (mm)	Kod produktu Order No. Bestell-Nr. Код товара	Zakres mocowania Clamping range (mm)	Kod produktu Order No. Bestell-Nr. Код товара	Zakres mocowania Clamping range (mm)
ER16JET.ST.R0300	3,0 ÷ 2,9	ER20JET.ST.R0300	3,0 ÷ 2,9	ER25JET.ST.R0300	3,0 ÷ 2,9	ER32JET.ST.R0300	3,0 ÷ 2,9	ER40JET.ST.R0400	4,0 ÷ 3,9
ER16JET.ST.R0400	4,0 ÷ 3,9	ER20JET.ST.R0400	4,0 ÷ 3,9	ER25JET.ST.R0400	4,0 ÷ 3,9	ER32JET.ST.R0400	4,0 ÷ 3,9	ER40JET.ST.R0500	5,0 ÷ 4,9
ER16JET.ST.R0500	5,0 ÷ 4,9	ER20JET.ST.R0500	5,0 ÷ 4,9	ER25JET.ST.R0500	5,0 ÷ 4,9	ER32JET.ST.R0500	5,0 ÷ 4,9	ER40JET.ST.R0600	6,0 ÷ 5,9
ER16JET.ST.R0600	6,0 ÷ 5,9	ER20JET.ST.R0600	6,0 ÷ 5,9	ER25JET.ST.R0600	6,0 ÷ 5,9	ER32JET.ST.R0600	6,0 ÷ 5,9	ER40JET.ST.R0700	7,0 ÷ 6,9
ER16JET.ST.R0700	7,0 ÷ 6,9	ER20JET.ST.R0700	7,0 ÷ 6,9	ER25JET.ST.R0700	7,0 ÷ 6,9	ER32JET.ST.R0700	7,0 ÷ 6,9	ER40JET.ST.R0800	8,0 ÷ 7,9
		ER20JET.ST.R0800	8,0 ÷ 7,9	ER25JET.ST.R0800	8,0 ÷ 7,9	ER32JET.ST.R0800	8,0 ÷ 7,9	ER40JET.ST.R0900	9,0 ÷ 8,9
		ER20JET.ST.R0900	9,0 ÷ 8,9	ER25JET.ST.R0900	9,0 ÷ 8,9	ER32JET.ST.R0900	9,0 ÷ 8,9	ER40JET.ST.R1000	10,0 ÷ 9,9
		ER20JET.ST.R1000	10,0 ÷ 9,9	ER25JET.ST.R1000	10,0 ÷ 9,9	ER32JET.ST.R1000	10,0 ÷ 9,9	ER40JET.ST.R1100	11,0 ÷ 10,9
				ER25JET.ST.R1100	11,0 ÷ 10,9	ER32JET.ST.R1100	11,0 ÷ 10,9	ER40JET.ST.R1200	12,0 ÷ 11,9
				ER25JET.ST.R1200	12,0 ÷ 11,9	ER32JET.ST.R1200	12,0 ÷ 11,9	ER40JET.ST.R1300	13,0 ÷ 12,9
				ER25JET.ST.R1300	13,0 ÷ 12,9	ER32JET.ST.R1300	13,0 ÷ 12,9	ER40JET.ST.R1400	14,0 ÷ 13,9
				ER25JET.ST.R1400	14,0 ÷ 13,9	ER32JET.ST.R1400	14,0 ÷ 13,9	ER40JET.ST.R1500	15,0 ÷ 14,9
						ER32JET.ST.R1500	15,0 ÷ 14,9	ER40JET.ST.R1600	16,0 ÷ 15,9
						ER32JET.ST.R1600	16,0 ÷ 15,9	ER40JET.ST.R1700	17,0 ÷ 16,9
						ER32JET.ST.R1700	17,0 ÷ 16,9	ER40JET.ST.R1800	18,0 ÷ 17,9
						ER32JET.ST.R1800	18,0 ÷ 17,9	ER40JET.ST.R1900	19,0 ÷ 18,9
						ER32JET.ST.R1900	19,0 ÷ 18,9	ER40JET.ST.R2000	20,0 ÷ 19,9
						ER32JET.ST.R2000	20,0 ÷ 19,9	ER40JET.ST.R2100	21,0 ÷ 20,9
								ER40JET.ST.R2200	22,0 ÷ 21,9
								ER40JET.ST.R2300	23,0 ÷ 22,9
								ER40JET.ST.R2400	24,0 ÷ 23,9
								ER40JET.ST.R2500	25,0 ÷ 24,9
								ER40JET.ST.R2600	26,0 ÷ 25,9

Tulejki zaciskowe oraz komplety ER50-JET na zapytanie.
Clamping collets and sets ER50-JET on request.

Nowość / New

KOMPLETY / SETS

Kod produktu Order No. Bestell-Nr. Код товара	Tulejka zaciskowa Clamping collet	Ilość Quantity (szt/pcs)	Średnice w zestawie Diameters in the set (mm)
ER16JET.SET.ST.5	ER16JET	5	3; 4; 5; 6; 7
ER20JET.SET.ST.9	ER20JET	9	3; 4; 5; 6; 7; 8; 9; 10
ER25JET.SET.ST.12	ER25JET	12	3; 4; 5; 6; 7; 8; 9; 10; 11; 12; 13
ER32JET.SET.ST.18	ER32JET	18	3; 4; 5; 6; 7; 8; 9; 10; 11; 12; 13; 14; 15; 16; 17; 18; 19; 20
ER40JET.SET.ST.23	ER40JET	23	4; 5; 6; 7; 8; 9; 10; 11; 12; 13; 14; 15; 16; 17; 18; 19; 20; 21; 22; 23; 24; 25; 26

Tulejki zaciskowe ER-SSC częściowo nacięte

ER-SSC Solid steel sealed collets with short slots

Spannzangen ER-SSC

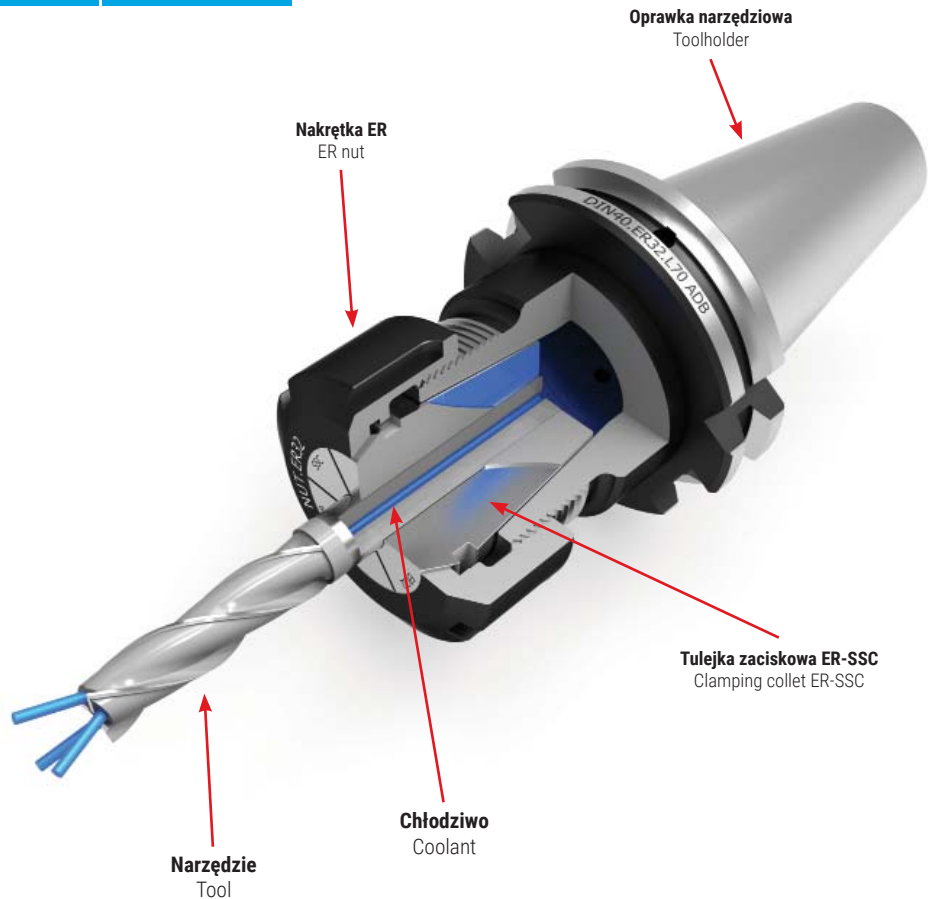
Цанги ER-SSC частично нарезанные

DIN 6499

ER-SSC

ST [8µm]

< 120 BAR



Charakterystyka / Characteristic / Eigenschaften / Характеристика

- Są uszczelnione mechanicznie za pomocą krótkich tylnych nacięć
- Płyn chłodzący przepływa przez narzędzie tnące
- Ciśnienie chłodziwa do 120 bar.
- Konstrukcja z nacięciami 4 + 4 zapewnia lepszą dokładność zacisku i powtarzalność.
- Uszczelnienie jest gwarantowane tylko dla narzędzi o nominalnej średnicy tulei wprowadzonych dla całkowitej długości otworu.

- Collets ERC-SSC are mechanical sealed by short rear slots
- Coolant flows through cutting tool and remove chips
- Coolant pressure up to 120 bar.
- 4+4 slots design allows a better runout accuracy and repeatability.
- Sealing is guaranteed only for tools with nominal diameter of collet inserted for total length of bore.

- Sie sind mechanisch versiegelt mit kurzen Rückschnitten
- Kühlmittel fließt durch das Schneidwerkzeug
- Kühlmitteldruck bis 120 bar.
- 4 + 4 Konstruktion - Design für bessere Spanngenaugigkeit und Wiederholgenauigkeit.
- Die Abdichtung ist nur bei Werkzeugen mit einem Nenndurchmesser der eingebrachten Hülse über die gesamte Länge der Bohrung gewährleistet.

- Уплотнение гарантируется лишь для инструментов о номинальном диаметре цанги, введённой для полной длины отверстия.
- Они уплотнены механически с помощью коротких задних нарезов.
- Цанги для подвода СОЖ к инструменту.
- Максимальное давление СОЖ 120 Бар.
- Конструкция с нарезами 4+4 обеспечивает лучшую точность зажима и повторяемость.

Tulejki zaciskowe ER-SSC częściowo nacięte

ER-SSC Solid steel sealed collets with short slots

Spannzangen ER-SSC

Цанги ER-SSC частично нарезанные

DIN 6499

ER-SSC

ST [8µm]

< 120 BAR



Parametry techniczne / Technical parameters - Strona / Page: 64

ER 16 SSC		ER 20 SSC		ER 25 SSC		ER 32 SSC		ER 40 SSC	
Kod produktu Order No. Bestell-Nr. Код товара	Zakres mocowania Clamping range (mm)	Kod produktu Order No. Bestell-Nr. Код товара	Zakres mocowania Clamping range (mm)	Kod produktu Order No. Bestell-Nr. Код товара	Zakres mocowania Clamping range (mm)	Kod produktu Order No. Bestell-Nr. Код товара	Zakres mocowania Clamping range (mm)	Kod produktu Order No. Bestell-Nr. Код товара	Zakres mocowania Clamping range (mm)
ER16SSC.ST.R0100	1,0 ÷ 0,9	ER20SSC.ST.R0300	3,0 ÷ 2,9	ER25SSC.ST.R0300	3,0 ÷ 2,9	ER32SSC.ST.R0300	3,0 ÷ 2,9	ER40SSC.ST.R0400	4,0 ÷ 3,9
ER16SSC.ST.R0200	2,0 ÷ 1,9	ER20SSC.ST.R0400	4,0 ÷ 3,9	ER25SSC.ST.R0400	4,0 ÷ 3,9	ER32SSC.ST.R0400	4,0 ÷ 3,9	ER40SSC.ST.R0500	5,0 ÷ 4,9
ER16SSC.ST.R0300	3,0 ÷ 2,9	ER20SSC.ST.R0500	5,0 ÷ 4,9	ER25SSC.ST.R0500	5,0 ÷ 4,9	ER32SSC.ST.R0500	5,0 ÷ 4,9	ER40SSC.ST.R0600	6,0 ÷ 5,9
ER16SSC.ST.R0400	4,0 ÷ 3,9	ER20SSC.ST.R0600	6,0 ÷ 5,9	ER25SSC.ST.R0600	6,0 ÷ 5,9	ER32SSC.ST.R0600	6,0 ÷ 5,9	ER40SSC.ST.R0700	7,0 ÷ 6,9
ER16SSC.ST.R0500	5,0 ÷ 4,9	ER20SSC.ST.R0700	7,0 ÷ 6,9	ER25SSC.ST.R0700	7,0 ÷ 6,9	ER32SSC.ST.R0700	7,0 ÷ 6,9	ER40SSC.ST.R0800	8,0 ÷ 7,9
ER16SSC.ST.R0600	6,0 ÷ 5,9	ER20SSC.ST.R0800	8,0 ÷ 7,9	ER25SSC.ST.R0800	8,0 ÷ 7,9	ER32SSC.ST.R0800	8,0 ÷ 7,9	ER40SSC.ST.R0900	9,0 ÷ 8,9
ER16SSC.ST.R0700	7,0 ÷ 6,9	ER20SSC.ST.R0900	9,0 ÷ 8,9	ER25SSC.ST.R0900	9,0 ÷ 8,9	ER32SSC.ST.R0900	9,0 ÷ 8,9	ER40SSC.ST.R1000	10,0 ÷ 9,9
ER16SSC.ST.R0800	8,0 ÷ 7,9	ER20SSC.ST.R1000	10,0 ÷ 9,9	ER25SSC.ST.R1000	10,0 ÷ 9,9	ER32SSC.ST.R1000	10,0 ÷ 9,9	ER40SSC.ST.R1100	11,0 ÷ 10,9
ER16SSC.ST.R0900	9,0 ÷ 8,9	ER20SSC.ST.R1100	11,0 ÷ 10,9	ER25SSC.ST.R1100	11,0 ÷ 10,9	ER32SSC.ST.R1100	11,0 ÷ 10,9	ER40SSC.ST.R1200	12,0 ÷ 11,9
ER16SSC.ST.R1000	10,0 ÷ 9,9	ER20SSC.ST.R1200	12,0 ÷ 11,9	ER25SSC.ST.R1200	12,0 ÷ 11,9	ER32SSC.ST.R1200	12,0 ÷ 11,9	ER40SSC.ST.R1300	13,0 ÷ 12,9
ER16SSC.ST.R1100	11,0 ÷ 10,9	ER20SSC.ST.R1300	13,0 ÷ 12,9	ER25SSC.ST.R1300	13,0 ÷ 12,9	ER32SSC.ST.R1300	13,0 ÷ 12,9	ER40SSC.ST.R1400	14,0 ÷ 13,9
ER16SSC.ST.R1200	12,0 ÷ 11,9	ER20SSC.ST.R1400	14,0 ÷ 13,9	ER25SSC.ST.R1400	14,0 ÷ 13,9	ER32SSC.ST.R1400	14,0 ÷ 13,9	ER40SSC.ST.R1500	15,0 ÷ 14,9
				ER25SSC.ST.R1500	15,0 ÷ 14,9	ER32SSC.ST.R1500	15,0 ÷ 14,9	ER40SSC.ST.R1600	16,0 ÷ 15,9
				ER25SSC.ST.R1600	16,0 ÷ 15,9	ER32SSC.ST.R1600	16,0 ÷ 15,9	ER40SSC.ST.R1700	17,0 ÷ 16,9
						ER32SSC.ST.R1700	17,0 ÷ 16,9	ER40SSC.ST.R1800	18,0 ÷ 17,9
						ER32SSC.ST.R1800	18,0 ÷ 17,9	ER40SSC.ST.R1900	19,0 ÷ 18,9
						ER32SSC.ST.R1900	19,0 ÷ 18,9	ER40SSC.ST.R2000	20,0 ÷ 19,9
						ER32SSC.ST.R2000	20,0 ÷ 19,9	ER40SSC.ST.R2100	21,0 ÷ 20,9
						ER32SSC.ST.R2100	21,0 ÷ 20,9	ER40SSC.ST.R2200	22,0 ÷ 21,9
						ER32SSC.ST.R2200	22,0 ÷ 21,9	ER40SSC.ST.R2300	23,0 ÷ 22,9
								ER40SSC.ST.R2400	24,0 ÷ 23,9
								ER40SSC.ST.R2500	25,0 ÷ 24,9
								ER40SSC.ST.R2600	26,0 ÷ 25,9
								ER40SSC.ST.R2700	27,0 ÷ 26,9
								ER40SSC.ST.R2800	28,0 ÷ 27,9
								ER40SSC.ST.R2900	29,0 ÷ 28,9
								ER40SSC.ST.R3000	30,0 ÷ 29,9

Nowość / New

KOMPLETY / SETS

Kod produktu Order No. Bestell-Nr. Код товара	Tulejka zaciskowa Clamping collet	Ilość Quantity (szt/pcs)	Średnice w zestawie Diameters in the set (mm)
ER16SSC.SET.ST.8	ER16SSC	8	3; 4; 5; 6; 7; 8; 9; 10
ER20SSC.SET.ST.8	ER20SSC	12	3; 4; 5; 6; 7; 8; 9; 10; 11; 12; 13; 14
ER25SSC.SET.ST.14	ER25SSC	14	3; 4; 5; 6; 7; 8; 9; 10; 11; 12; 13; 14; 15; 16
ER32SSC.SET.ST.18	ER32SSC	18	3; 4; 5; 6; 7; 8; 9; 10; 11; 12; 13; 14; 15; 16; 17; 18; 19; 20
ER40SSC.SET.ST.23	ER40SSC	23	3; 4; 5; 6; 7; 8; 9; 10; 11; 12; 13; 14; 15; 16; 17; 18; 19; 20; 21; 22; 23; 24; 25; 26

Tulejki zaciskowe ER-M do gwintowników

ER-M Collets with square drive

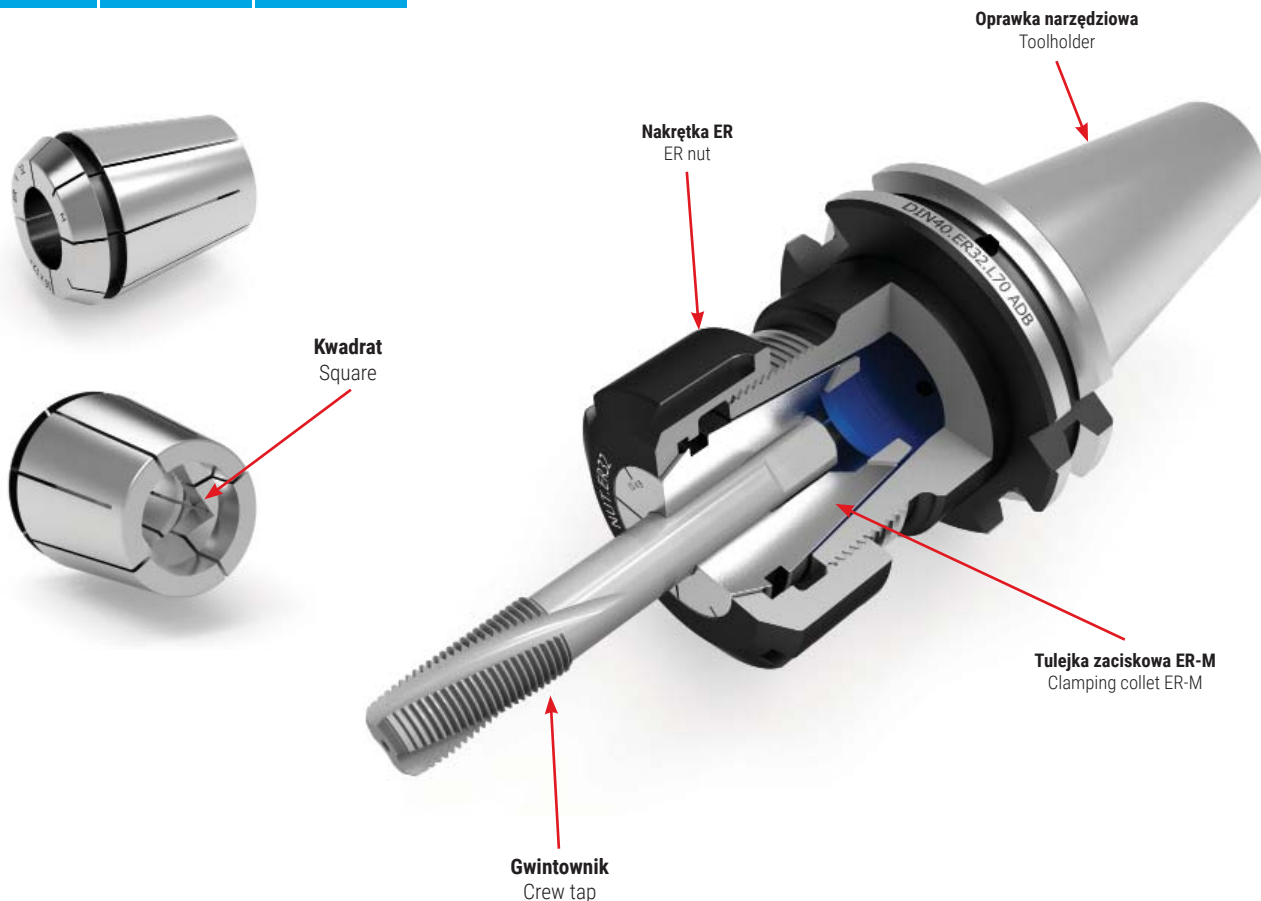
ER-M Gewindebohrzange mit Innenvierkant

Цанги ER-M для метчиков

DIN 6499

ER-M

ST [10µm]



Charakterystyka / Characteristic / Eigenschaften / Характеристика

- Przeznaczone do gwintowania synchronicznego za pomocą gwintowników DIN371/374/376.
- Z wewnętrznym kwadratowym chwytem do eliminacji poślizgu gwintowników.
- Bez kompensacji osiowej.
- Mogą zaciskać tylko nominalny rozmiar trzpienia gwintowanego z tolerancją h8.

- Suitable for syncro tapping with DIN371/374/376 taps.
- With internal square drive for eliminate tap slippage.
- Without axial compensation.
- Can clamp only the nominal size of tap shank with tolerance h8.

- Geeignet für Synchrongewindebohrer mit Gewindebohrern nach DIN371 / 374/376.
- Mit Innenvierkant, um ein Abrutschen des Gewindebohrers zu verhindern.
- Ohne axialen Ausgleich.
- Sie können nur die Nenngröße einer Gewindestange mit h8-Toleranz spannen.

- Они предназначены для синхронного резьбонарезания с помощью метчиков DIN371/374/376.
- С внутренним квадратным захватом для исключения скольжения метчиков.
- Без осевой компенсации.
- Они могут зажимать лишь номинальный размер на хвостовик h8.

Tulejki zaciskowe ER-M do gwintowników

ER-M Collets with square drive

ER-M Gewindebohrzange mit Innenvierkant

Цанги ER-M для метчиков

DIN 6499

ER-M

ST [10µm]



Parametry techniczne / Technical parameters - Strona / Page: 64

ER 16 M		ER 20 M		ER 25 M		ER 32 M		ER 40 M	
Kod produktu Order No. Bestell-Nr. Код товара	Średnia mocowania Clamping diameter (mm)	Kod produktu Order No. Bestell-Nr. Код товара	Średnia mocowania Clamping diameter (mm)	Kod produktu Order No. Bestell-Nr. Код товара	Średnia mocowania Clamping diameter (mm)	Kod produktu Order No. Bestell-Nr. Код товара	Średnia mocowania Clamping diameter (mm)	Kod produktu Order No. Bestell-Nr. Код товара	Średnia mocowania Clamping diameter (mm)
ER16M.ST.R0280	ø2,8 / 2,1	ER20M.ST.R0350	ø3,5 / 2,7	ER25M.ST.R0350	ø3,5 / 2,7	ER32M.ST.R0350	ø3,5 / 2,7	ER40M.ST.R0400	ø4,0 / 3,0
ER16M.ST.R0350	ø3,5 / 2,7	ER20M.ST.R0400	ø4,0 / 3,0	ER25M.ST.R0400	ø4,0 / 3,0	ER32M.ST.R0400	ø4,0 / 3,0	ER40M.ST.R0450	ø4,5 / 3,4
ER16M.ST.R0400	ø4,0 / 3,0	ER20M.ST.R0450	ø4,5 / 3,4	ER25M.ST.R0450	ø4,5 / 3,4	ER32M.ST.R0450	ø4,5 / 3,4	ER40M.ST.R0500	ø5,0 / 4,0
ER16M.ST.R0450	ø4,5 / 3,4	ER20M.ST.R0500	ø5,0 / 4,0	ER25M.ST.R0500	ø5,0 / 4,0	ER32M.ST.R0500	ø5,0 / 4,0	ER40M.ST.R0550	ø5,5 / 4,3
ER16M.ST.R0500	ø5,0 / 4,0	ER20M.ST.R0600	ø6,0 / 4,9	ER25M.ST.R0550	ø5,5 / 4,3	ER32M.ST.R0550	ø5,5 / 4,3	ER40M.ST.R0600	ø6,0 / 4,9
ER16M.ST.R0550	ø5,5 / 4,3	ER20M.ST.R0630	ø6,3 / 5,0	ER25M.ST.R0600	ø6,0 / 4,9	ER32M.ST.R0600	ø6,0 / 4,9	ER40M.ST.R0630	ø6,3 / 5,0
ER16M.ST.R0600	ø6,0 / 4,9	ER20M.ST.R0700	ø7,0 / 5,5	ER25M.ST.R0630	ø6,3 / 5,0	ER32M.ST.R0630	ø6,3 / 5,0	ER40M.ST.R0700	ø7,0 / 5,5
ER16M.ST.R0630	ø6,3 / 5,0	ER20M.ST.R0800	ø8,0 / 6,2	ER25M.ST.R0700	ø7,0 / 5,5	ER32M.ST.R0700	ø7,0 / 5,5	ER40M.ST.R0800	ø8,0 / 6,2
ER16M.ST.R0700	ø7,0 / 5,5	ER20M.ST.R0900	ø9,0 / 7,0	ER25M.ST.R0800	ø8,0 / 6,2	ER32M.ST.R0800	ø8,0 / 6,2	ER40M.ST.R0900	ø9,0 / 7,0
ER16M.ST.R0800	ø8,0 / 6,2	ER20M.ST.R1000	ø10,0 / 8,0	ER25M.ST.R0900	ø9,0 / 7,0	ER32M.ST.R0900	ø9,0 / 7,0	ER40M.ST.R1000	ø10,0 / 8,0
				ER25M.ST.R1000	ø10,0 / 8,0	ER32M.ST.R1000	ø10,0 / 8,0	ER40M.ST.R1100	ø11,0 / 9,0
				ER25M.ST.R1100	ø11,0 / 9,0	ER32M.ST.R1100	ø11,0 / 9,0	ER40M.ST.R1200	ø12,0 / 9,0
				ER25M.ST.R1200	ø12,0 / 9,0	ER32M.ST.R1200	ø12,0 / 9,0	ER40M.ST.R1250	ø12,5 / 10,0
				ER25M.ST.R1250	ø12,5 / 10,0	ER32M.ST.R1250	ø12,5 / 10,0	ER40M.ST.R1400	ø14,0 / 11,0
				ER25M.ST.R1400	ø14,0 / 11,0	ER32M.ST.R1400	ø14,0 / 11,0	ER40M.ST.R1600	ø16,0 / 12,0
				ER25M.ST.R1600	ø16,0 / 12,0	ER32M.ST.R1600	ø16,0 / 12,0	ER40M.ST.R1800	ø18,0 / 14,5
						ER32M.ST.R1800	ø18,0 / 14,5	ER40M.ST.R2000	ø20,0 / 16,0
						ER32M.ST.R2000	ø20,0 / 16,0	ER40M.ST.R2200	ø22,0 / 18,0
								ER40M.ST.R2500	ø25,0 / 20,0

DIN 352

DIN 371

DIN 374/376

Średnia mocowania Clamping diameter (Dia x Sq.)	Gwint Thread (mm)	Gwint Thread (mm)	Gwint Thread (mm)
ø3,5 x 2,7	M3	M3	M5
ø4,0 x 3,0	M4	M3,5	
ø4,5 x 3,4	M4	M4	M6
ø6,0 x 4,9	M5	M5	
	M6	M6	
	M8		M8
ø7,0 x 5,5	M10		M10
ø8,0 x 6,2		M8	
ø9,0 x 7,0	M12		M12
ø10,0 x 8,0		M10	
ø11,0 x 9,0	M14		M14
ø12,0 x 9,0	M16		M16
ø14,0 x 11,0	M18		M18
ø16,0 x 12,0	M20		M20
	M22		M22
ø18,0 x 14,5	M24		M24
	M27		M27
ø20,0 x 16,0	M30		M30
ø22,0 x 18,0	M33		M33
ø25,0 x 20,0	M36		M36
ø28,0 x 22,0	M39		M39
	M42		M42
ø32,0 x 24,0	M45		M45
	M48		M48

Tulejki zaciskowe oraz komplety ER50-M na zapytanie.

Clamping collets and sets ER50-M on request.

Nowość / New

KOMPLETY / SETS

Kod produktu Order No. Bestell-Nr. Код товара	Tulejka zaciskowa Clamping collet	Ilość Quantity (szt/pcs)	Średnie w zestawie Diameters in the set (mm)
ER16M.SET.ST.10	ER16M	10	2,8; 3,5; 4; 4,5; 5; 5,5; 6; 6,3; 7; 8
ER20M.SET.ST.12	ER20M	12	3,5; 4; 4,5; 5; 5,5; 6; 7; 8; 9; 10; 11; 12
ER25M.SET.ST.15	ER25M	15	3,5; 4; 4,5; 5; 5,5; 6; 6,3; 7; 8; 9; 10; 11; 12; 14; 16
ER32M.SET.ST.18	ER32M	18	3,5; 4; 4,5; 5; 5,5; 6; 6,3; 7; 8; 9; 10; 11; 12; 12,5; 14; 16; 18; 20
ER40M.SET.ST.19	ER40M	19	4; 4,5; 5; 5,5; 6; 6,3; 7; 8; 9; 10; 11; 12; 14; 16; 18; 20; 22; 25

Nowość / New

Tulejki zaciskowe ER-MOR do gwintowników uszczelniane

ER-MOR Sealed tapping collets with square drive

ER-MOR Gewindebohrzange mit Innenvierkant seitlich abgedichtet

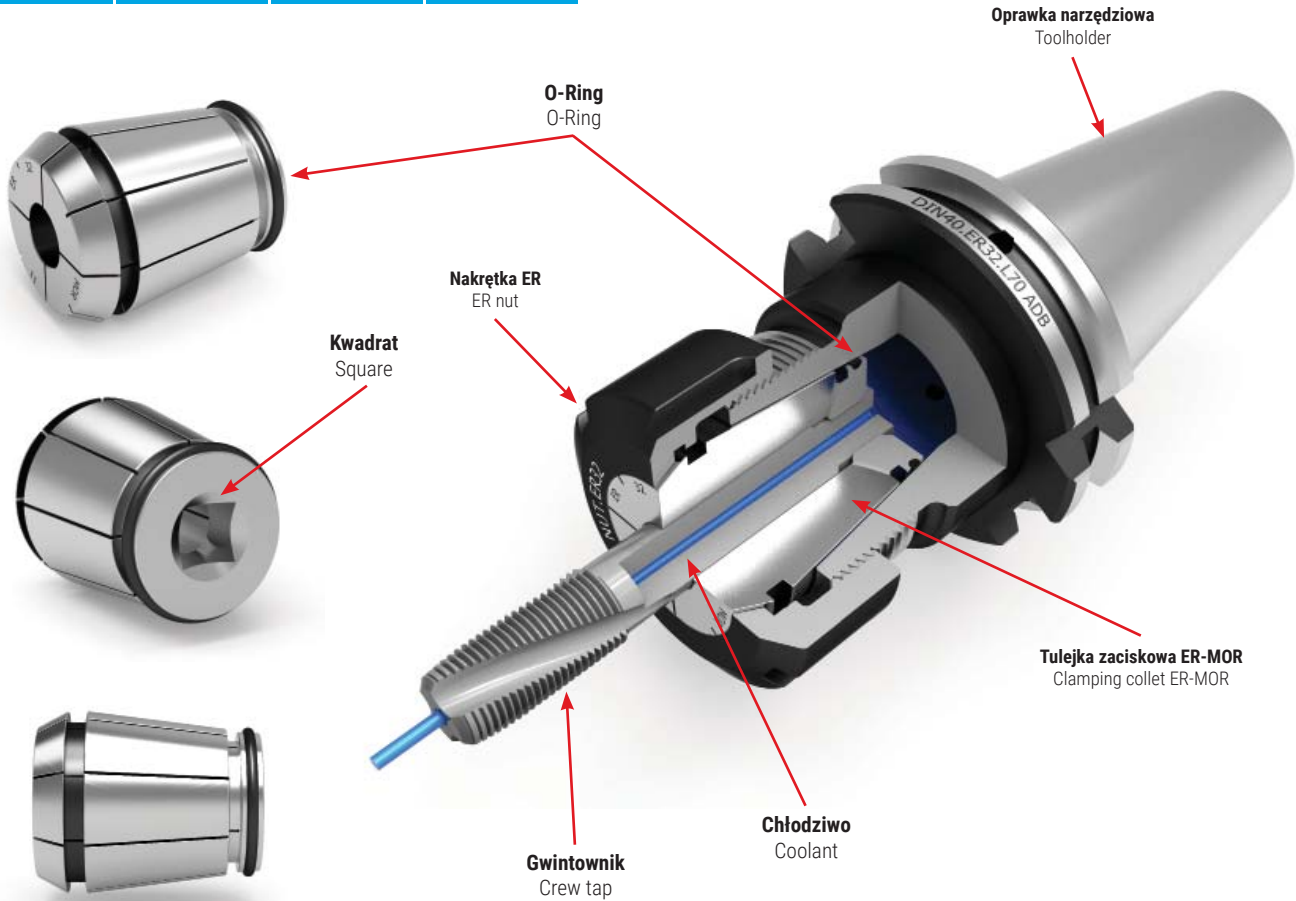
Цанги ER-MOR для метчиков с уплотнением

DIN 6499

ER-MOR

ST [10µm]

< 25 BAR



Charakterystyka / Characteristic / Eigenschaften / Характеристика

- Przeznaczone do gwintowania synchronicznego za pomocą gwintowników DIN371/374/376.
- Z wewnętrznym kwadratowym chwytem do eliminacji poślizgu gwintowników.
- Bez kompensacji osiowej.
- Mogą zaciskać tylko nominalny rozmiar trzpienia gwintowanego z tolerancją h8.
- Są uszczelnione uszczelką O-Ring
- Płyn chłodzący przepływa przez narzędzie tnące
- Ciśnienie chłodziwa do 25 bar.

- Suitable for syncro tapping with DIN371/374/376 taps.
- With internal square drive for eliminate tap slippage.
- Without axial compensation.
- Can clamp only the nominal size of tap shank with tolerance h8.
- Collets ERC-MRF are sealed by O-Ring.
- Coolant flows through cutting tool and remove chips.
- Coolant pressure up to 25 bar.

- Geeignet für Synchrongewindebohrer mit Gewindebohrern nach DIN371 / 374/376.
- Mit Innenvierkant, um ein Abrutschen des Gewindebohrers zu verhindern.
- Ohne axialen Ausgleich.
- Sie können nur die Nenngröße einer Gewindestange mit h8-Toleranz spannen.
- Sie sind mit einer O-Ring-Dichtung abgedichtet
- Kühlmittel fließt durch das Schneidwerkzeug
- Kühlmitteldruck bis 25 bar.

- Они предназначены для синхронного резбонарезания с помощью метчиков DIN371/374/376.
- С внутренним квадратным захватом для исключения скольжения метчиков.
- Без осевой компенсации.
- Они могут зажимать лишь номинальный размер на хвостовик h8.
- Они уплотнены прокладкой O-Ring.
- Цанги для подвода СОЖ к инструменту.
- Максимальное давление СОЖ 25 Бар.

TULEJKI ZACISKOWE DO OPRAWEK NARZĘDZIOWYCH / COLLETS FOR TOOLHOLDERS

Nowość / New

Tulejki zaciskowe ER-MOR do gwintowników uszczelniane

ER-MOR Sealed tapping collets with square drive

ER-MOR Gewindebohrzange mit Ihnenvierkant seitlich abgedichtet

Цанги ER-MOR для метчиков с уплотнением

DIN 6499

ER-MOR

ST [10µm]

< 25 BAR



Parametry techniczne / Technical parameters - Strona / Page: 64

ER 16 MOR		ER 20 MOR		ER 25 MOR		ER 32 MOR		ER 40 MOR	
Kod produktu Order No. Bestell-Nr. Код товара	Średnia mocowania Clamping diameter (mm)	Kod produktu Order No. Bestell-Nr. Код товара	Średnia mocowania Clamping diameter (mm)	Kod produktu Order No. Bestell-Nr. Код товара	Średnia mocowania Clamping diameter (mm)	Kod produktu Order No. Bestell-Nr. Код товара	Średnia mocowania Clamping diameter (mm)	Kod produktu Order No. Bestell-Nr. Код товара	Średnia mocowania Clamping diameter (mm)
ER16MOR.ST.R0450	ø4,5 / 3,4	ER20MOR.ST.R0450	ø4,5 / 3,4	ER25MOR.ST.R0600	ø6,0 / 4,9	ER32MOR.ST.R0600	ø6,0 / 4,9	ER40MOR.ST.R0600	ø6,0 / 4,9
ER16MOR.ST.R0600	ø6,0 / 4,9	ER20MOR.ST.R0600	ø6,0 / 4,9	ER25MOR.ST.R0800	ø8,0 / 6,2	ER32MOR.ST.R0800	ø8,0 / 6,2	ER40MOR.ST.R0800	ø8,0 / 6,2
ER16MOR.ST.R0800	ø8,0 / 6,2	ER20MOR.ST.R0800	ø8,0 / 6,2	ER25MOR.ST.R0900	ø9,0 / 7,0	ER32MOR.ST.R0900	ø9,0 / 7,0	ER40MOR.ST.R0900	ø9,0 / 7,0
		ER20MOR.ST.R0900	ø9,0 / 7,0	ER25MOR.ST.R1000	ø10,0 / 8,0	ER32MOR.ST.R1000	ø10,0 / 8,0	ER40MOR.ST.R1000	ø10,0 / 8,0
		ER20MOR.ST.R1000	ø10,0 / 8,0	ER25MOR.ST.R1100	ø11,0 / 9,0	ER32MOR.ST.R1100	ø11,0 / 9,0	ER40MOR.ST.R1100	ø11,0 / 9,0
		ER20MOR.ST.R1100	ø11,0 / 9,0	ER25MOR.ST.R1200	ø12,0 / 9,0	ER32MOR.ST.R1200	ø12,0 / 9,0	ER40MOR.ST.R1200	ø12,0 / 9,0
		ER20MOR.ST.R1200	ø12,0 / 9,0	ER25MOR.ST.R1400	ø14,0 / 11,0	ER32MOR.ST.R1400	ø14,0 / 11,0	ER40MOR.ST.R1400	ø14,0 / 11,0
				ER25MOR.ST.R1600	ø16,0 / 12,0	ER32MOR.ST.R1600	ø16,0 / 12,0	ER40MOR.ST.R1600	ø16,0 / 12,0
						ER32MOR.ST.R1800	ø18,0 / 14,0	ER40MOR.ST.R1800	ø18,0 / 14,5
						ER32MOR.ST.R2000	ø20,0 / 16,0	ER40MOR.ST.R2000	ø20,0 / 16,0
								ER40MOR.ST.R2200	ø22,0 / 18,0
								ER40MOR.ST.R2500	ø25,0 / 20,0

DIN 352

DIN 371

DIN 374/376

Średnia mocowania Clamping diameter (Dia x Sq.)	Gwint Thread (mm)	Gwint Thread (mm)	Gwint Thread (mm)
ø3,5 x 2,7	M3	M3	M5
ø4,0 x 3,0	M4	M3,5	
ø4,5 x 3,4	M4	M4	M6
ø6,0 x 4,9	M5	M5	
	M6	M6	
	M8		M8
ø7,0 x 5,5	M10		M10
ø8,0 x 6,2		M8	
ø9,0 x 7,0	M12		M12
ø10,0 x 8,0		M10	
ø11,0 x 9,0	M14		M14
ø12,0 x 9,0	M16		M16
ø14,0 x 11,0	M18		M18
ø16,0 x 12,0	M20		M20
	M22		M22
ø18,0 x 14,5	M24		M24
	M27		M27
ø20,0 x 16,0	M30		M30
ø22,0 x 18,0	M33		M33
ø25,0 x 20,0	M36		M36
ø28,0 x 22,0	M39		M39
	M42		M42
ø32,0 x 24,0	M45		M45
	M48		M48

Tulejki zaciskowe do opravek narzędziowych / Collets for toolholders

1
2
3
4
5
6
7
8
9
10
11
12
13
14
15

Tulejki zaciskowe ER-MRF do gwintowników uszczelniane

ER-MRF Sealed tapping collets with square drive

ER-MRF Gewindebohrzange mit Innenvierkant seitlich abgedichtet

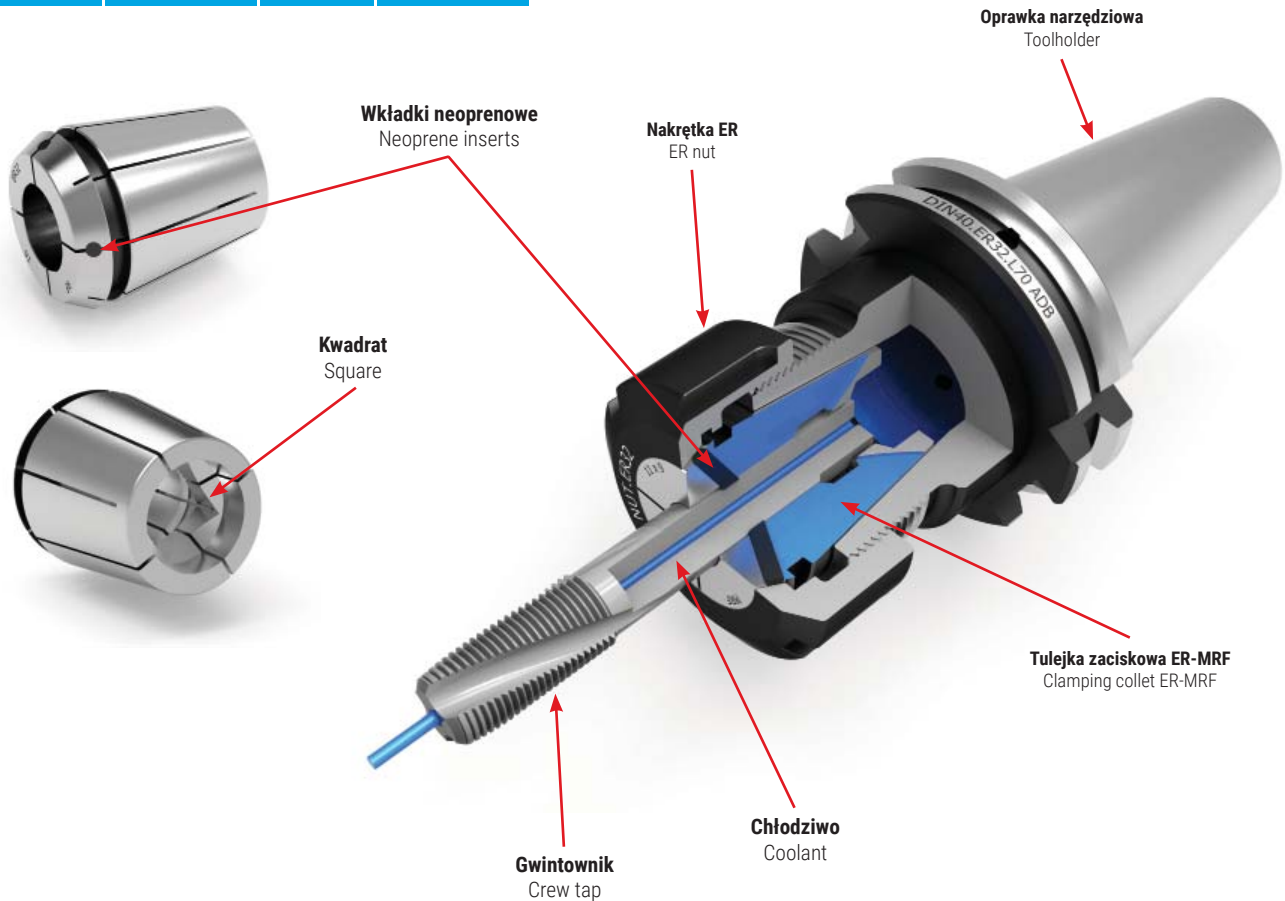
Цанги ER-MRF для метчиков с уплотнением

DIN 6499

ER-MRF

ST

< 25 BAR



Charakterystyka / Characteristic / Eigenschaften / Характеристика

- Przeznaczone do gwintowania synchronicznego za pomocą gwintowników DIN371/374/376.
- Z wewnętrznym kwadratowym chwytem do eliminacji poślizgu gwintowników.
- Bez kompensacji osiowej.
- Mogą zaciskać tylko nominalny rozmiar trzpienia gwintowanego z tolerancją h8.
- Są uszczelnione wkładkami neoprenowymi na stożku 30°.
- Płyn chłodzący przepływa przez narzędzie tnące
- Ciśnienie chłodziwa do 25 bar.

- Suitable for syncro tapping with DIN371/374/376 taps.
- With internal square drive for eliminate tap slippage.
- Without axial compensation.
- Can clamp only the nominal size of tap shank with tolerance h8.
- Collets ERC-MRF are sealed by neoprene inserts in 30° taper.
- Coolant flows through cutting tool and remove chips.
- Coolant pressure up to 25 bar.

- Geeignet für Synchrongewindebohrer mit Gewindebohrern nach DIN371 / 374/376.
- Mit Innenvierkant, um ein Abrutschen des Gewindebohrers zu verhindern.
- Ohne axialen Ausgleich.
- Sie können nur die Nenngröße einer Gewindestange mit h8-Toleranz spannen.
- Sie sind mit Neopren-Einsätzen auf einem 30° Konus versiegelt.
- Kühlmittel fließt durch das Schneidwerkzeug
- Kühlmitteldruck bis 25 bar

- Они предназначены для синхронного резбонарезания с помощью метчиков DIN371/374/376.
- С внутренним квадратным захватом для исключения скольжения метчиков.
- Без осевой компенсации.
- Они могут зажимать лишь номинальный размер на хвостовик h8.
- Они уплотнены неопреновыми вставками на конусе 30°.
- Цанги для подвода СОЖ к инструменту.
- Максимальное давление СОЖ 25 Бар.

Tulejki zaciskowe ER-MRF do gwintowników uszczelniane

ER-MRF Sealed tapping collets with square drive

ER-MRF Gewindebohrzange mit Innenvierkant seitlich abgedichtet

Цанги ER-MRF для метчиков с уплотнением



DIN 6499

ER-MRF

ST

< 25 BAR

Parametry techniczne / Technical parameters - Strona / Page: 64

ER 16 MRF		ER 20 MRF		ER 25 MRF		ER 32 MRF		ER 40 MRF	
Kod produktu Order No. Bestell-Nr. Код товара	Średnia mocowania Clamping diameter (mm)	Kod produktu Order No. Bestell-Nr. Код товара	Średnia mocowania Clamping diameter (mm)	Kod produktu Order No. Bestell-Nr. Код товара	Średnia mocowania Clamping diameter (mm)	Kod produktu Order No. Bestell-Nr. Код товара	Średnia mocowania Clamping diameter (mm)	Kod produktu Order No. Bestell-Nr. Код товара	Średnia mocowania Clamping diameter (mm)
ER16MRF.ST.R0400	ø4,0 / 3,0	ER20MRF.ST.R0400	ø4,0 / 3,0	ER25MRF.ST.R0400	ø4,0 / 3,0	ER32MRF.ST.R0450	ø4,5 / 3,4	ER40MRF.ST.R0600	ø6,0 / 4,9
ER16MRF.ST.R0450	ø4,5 / 3,4	ER20MRF.ST.R0450	ø4,5 / 3,4	ER25MRF.ST.R0450	ø4,5 / 3,4	ER32MRF.ST.R0500	ø5,0 / 4,0	ER40MRF.ST.R0700	ø7,0 / 5,5
ER16MRF.ST.R0500	ø5,0 / 4,0	ER20MRF.ST.R0500	ø5,0 / 4,0	ER25MRF.ST.R0500	ø5,0 / 4,0	ER32MRF.ST.R0550	ø5,5 / 4,3	ER40MRF.ST.R0800	ø8,0 / 6,2
ER16MRF.ST.R0550	ø5,5 / 4,3	ER20MRF.ST.R0550	ø5,5 / 4,3	ER25MRF.ST.R0550	ø5,5 / 4,3	ER32MRF.ST.R0600	ø6,0 / 4,9	ER40MRF.ST.R0900	ø9,0 / 7,0
ER16MRF.ST.R0600	ø6,0 / 4,9	ER20MRF.ST.R0600	ø6,0 / 4,9	ER25MRF.ST.R0600	ø6,0 / 4,9	ER32MRF.ST.R0700	ø7,0 / 5,5	ER40MRF.ST.R1000	ø10,0 / 8,0
ER16MRF.ST.R0700	ø7,0 / 5,5	ER20MRF.ST.R0700	ø7,0 / 5,5	ER25MRF.ST.R0700	ø7,0 / 5,5	ER32MRF.ST.R0800	ø8,0 / 6,2	ER40MRF.ST.R1100	ø11,0 / 9,0
ER16MRF.ST.R0800	ø8,0 / 6,2	ER20MRF.ST.R0800	ø8,0 / 6,2	ER25MRF.ST.R0800	ø8,0 / 6,2	ER32MRF.ST.R0900	ø9,0 / 7,0	ER40MRF.ST.R1200	ø12,0 / 9,0
		ER20MRF.ST.R0900	ø9,0 / 7,0	ER25MRF.ST.R0900	ø9,0 / 7,0	ER32MRF.ST.R1000	ø10,0 / 8,0	ER40MRF.ST.R1400	ø14,0 / 11,0
		ER20MRF.ST.R1000	ø10,0 / 8,0	ER25MRF.ST.R1000	ø10,0 / 8,0	ER32MRF.ST.R1100	ø11,0 / 9,0	ER40MRF.ST.R1600	ø16,0 / 12,0
				ER25MRF.ST.R1100	ø11,0 / 9,0	ER32MRF.ST.R1200	ø12,0 / 9,0	ER40MRF.ST.R1800	ø18,0 / 14,5
				ER25MRF.ST.R1200	ø12,0 / 9,0	ER32MRF.ST.R1400	ø14,0 / 11,0	ER40MRF.ST.R2000	ø20,0 / 16,0
						ER32MRF.ST.R1600	ø16,0 / 12,0		

DIN 352

DIN 371

DIN 374/376

Średnia mocowania Clamping diameter (Dia x Sq.)	Gwint Thread (mm)	Gwint Thread (mm)	Gwint Thread (mm)
ø3,5 x 2,7	M3	M3	M5
ø4,0 x 3,0	M4	M3,5	
ø4,5 x 3,4	M4	M4	M6
ø6,0 x 4,9	M5	M5	
	M6	M6	
	M8		M8
ø7,0 x 5,5	M10		M10
ø8,0 x 6,2		M8	
ø9,0 x 7,0	M12		M12
ø10,0 x 8,0		M10	
ø11,0 x 9,0	M14		M14
ø12,0 x 9,0	M16		M16
ø14,0 x 11,0	M18		M18
ø16,0 x 12,0	M20		M20
	M22		M22
ø18,0 x 14,5	M24		M24
	M27		M27
ø20,0 x 16,0	M30		M30
ø22,0 x 18,0	M33		M33
ø25,0 x 20,0	M36		M36
ø28,0 x 22,0	M39		M39
	M42		M42
ø32,0 x 24,0	M45		M45
	M48		M48

Tulejki zaciskowe ER-FT z kompensacją osiową do gwintowników

ER-FT Tapping collets with axial compensation

ER-FT Gewindebohrzangen mit Längenausgleich auf Zug

Цанги ER-FT с осевой компенсацией для метчиков



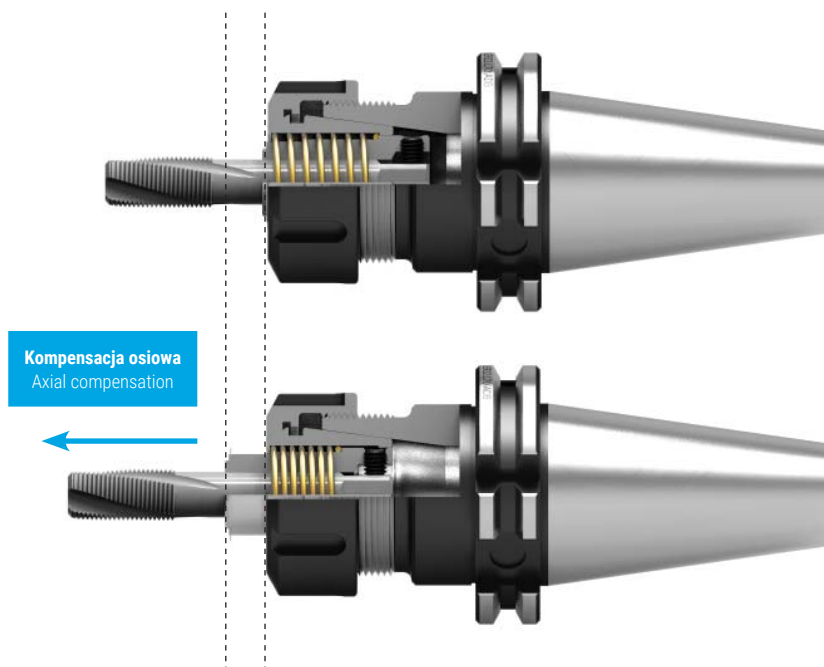
DIN 6499

ER-FT

ST

Parametry techniczne / Technical parameters - Strona / Page: 80

ER 16 FT		ER 20 FT		ER 25 FT		ER 32 FT		ER 40 FT	
Kod produktu Order No. Bestell-Nr. Код товара	Średnia mocowania Clamping diameter (mm)	Kod produktu Order No. Bestell-Nr. Код товара	Średnia mocowania Clamping diameter (mm)	Kod produktu Order No. Bestell-Nr. Код товара	Średnia mocowania Clamping diameter (mm)	Kod produktu Order No. Bestell-Nr. Код товара	Średnia mocowania Clamping diameter (mm)	Kod produktu Order No. Bestell-Nr. Код товара	Średnia mocowania Clamping diameter (mm)
ER16FT.ST.R0280	ø2,8	ER20FT.ST.R0280	ø2,8	ER25FT.ST.R0350	ø3,5	ER32FT.ST.R0400	ø4,0	ER40FT.ST.R0600	ø6,0
ER16FT.ST.R0350	ø3,5	ER20FT.ST.R0350	ø3,5	ER25FT.ST.R0400	ø4,0	ER32FT.ST.R0450	ø4,5	ER40FT.ST.R0700	ø7,0
ER16FT.ST.R0400	ø4,0	ER20FT.ST.R0400	ø4,0	ER25FT.ST.R0450	ø4,5	ER32FT.ST.R0500	ø5,0	ER40FT.ST.R0800	ø8,0
ER16FT.ST.R0450	ø4,5	ER20FT.ST.R0450	ø4,5	ER25FT.ST.R0500	ø5,0	ER32FT.ST.R0550	ø5,5	ER40FT.ST.R0900	ø9,0
ER16FT.ST.R0500	ø5,0	ER20FT.ST.R0500	ø5,0	ER25FT.ST.R0550	ø5,5	ER32FT.ST.R0600	ø6,0	ER40FT.ST.R1000	ø10,0
ER16FT.ST.R0550	ø5,5	ER20FT.ST.R0550	ø5,5	ER25FT.ST.R0600	ø6,0	ER32FT.ST.R0700	ø7,0	ER40FT.ST.R1100	ø11,0
ER16FT.ST.R0600	ø6,0	ER20FT.ST.R0600	ø6,0	ER25FT.ST.R0700	ø7,0	ER32FT.ST.R0800	ø8,0	ER40FT.ST.R1200	ø12,0
Kompensacja osiowa Axial compensation max 7 mm		Kompensacja osiowa Axial compensation max 7 mm		Kompensacja osiowa Axial compensation max 8 mm		Kompensacja osiowa Axial compensation max 10 mm		Kompensacja osiowa Axial compensation max 13 mm	
				ER25FT.ST.R0800	ø8,0	ER32FT.ST.R0900	ø9,0	ER40FT.ST.R1400	ø14,0
				ER25FT.ST.R0900	ø9,0	ER32FT.ST.R1000	ø10,0	ER40FT.ST.R1600	ø16,0
				ER25FT.ST.R1000	ø10,0	ER32FT.ST.R1100	ø11,0		
						ER32FT.ST.R1200	ø12,0		



Tulejki zaciskowe ER-PA do rozwiertaków

ER-PA Floating collets for reamers

Spannzangen ER-PA

Цанга ER-PA для развёрток



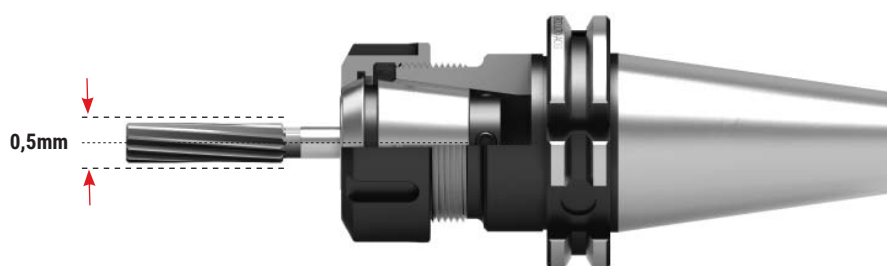
DIN 6499

ER-PA

ST

Parametry techniczne / Technical parameters - Strona / Page: 64

ER 16 PA		ER 20 PA		ER 25 PA		ER 32 PA		ER 40 PA	
Kod produktu Order No. Bestell-Nr. Код товара	Średnia mocowania Clamping diameter (mm)	Kod produktu Order No. Bestell-Nr. Код товара	Średnia mocowania Clamping diameter (mm)	Kod produktu Order No. Bestell-Nr. Код товара	Średnia mocowania Clamping diameter (mm)	Kod produktu Order No. Bestell-Nr. Код товара	Średnia mocowania Clamping diameter (mm)	Kod produktu Order No. Bestell-Nr. Код товара	Średnia mocowania Clamping diameter (mm)
ER16PA.ST.R0200	ø2,0	ER20PA.ST.R0300	ø3,0	ER25PA.ST.R0300	ø3,0	ER32PA.ST.R0400	ø4,0	ER40PA.ST.R0500	ø5,0
ER16PA.ST.R0300	ø3,0	ER20PA.ST.R0400	ø4,0	ER25PA.ST.R0400	ø4,0	ER32PA.ST.R0500	ø5,0	ER40PA.ST.R0600	ø6,0
ER16PA.ST.R0400	ø4,0	ER20PA.ST.R0500	ø5,0	ER25PA.ST.R0500	ø5,0	ER32PA.ST.R0600	ø6,0	ER40PA.ST.R0700	ø7,0
ER16PA.ST.R0500	ø5,0	ER20PA.ST.R0600	ø6,0	ER25PA.ST.R0600	ø6,0	ER32PA.ST.R0700	ø7,0	ER40PA.ST.R0800	ø8,0
ER16PA.ST.R0600	ø6,0	ER20PA.ST.R0700	ø7,0	ER25PA.ST.R0700	ø7,0	ER32PA.ST.R0800	ø8,0	ER40PA.ST.R0900	ø9,0
ER16PA.ST.R0700	ø7,0	ER20PA.ST.R0800	ø8,0	ER25PA.ST.R0800	ø8,0	ER32PA.ST.R0900	ø9,0	ER40PA.ST.R1000	ø10,0
				ER25PA.ST.R0900	ø9,0	ER32PA.ST.R1000	ø10,0	ER40PA.ST.R1100	ø11,0
				ER25PA.ST.R1000	ø10,0	ER32PA.ST.R1100	ø11,0	ER40PA.ST.R1200	ø12,0
						ER32PA.ST.R1200	ø12,0	ER40PA.ST.R1300	ø13,0
						ER32PA.ST.R1300	ø13,0	ER40PA.ST.R1400	ø14,0
						ER32PA.ST.R1400	ø14,0	ER40PA.ST.R1500	ø15,0
								ER40PA.ST.R1600	ø16,0



Tulejki zaciskowe EO/OZ

EO/OZ Collets for tools with cylindrical shanks
Spannzangen EO/OZ für Werkzeuge mit Zylinderschaft
Цанги EO/OZ



DIN 6388

EO/OZ

ST [8µm]

Parametry techniczne / Technical parameters - Strona / Page: 64

EO/OZ 16B (415E)		EO/OZ 20B (4541E)		EO/OZ 25B (462E)		EO/OZ 32B (467E)		EO/OZ 40B (468E)	
Kod produktu Order No. Bestell-Nr. Код товара	Zakres mocowania Clamping range (mm)	Kod produktu Order No. Bestell-Nr. Код товара	Zakres mocowania Clamping range (mm)	Kod produktu Order No. Bestell-Nr. Код товара	Zakres mocowania Clamping range (mm)	Kod produktu Order No. Bestell-Nr. Код товара	Zakres mocowania Clamping range (mm)	Kod produktu Order No. Bestell-Nr. Код товара	Zakres mocowania Clamping range (mm)
EO16B.R0200	2,0 ÷ 1,5	EO20B.R0200	2,0 ÷ 1,5	EO25B.R0300	3,0 ÷ 2,5	EO32B.R0300	3,0 ÷ 2,5	EO40B.R1000	10,0 ÷ 9,5
EO16B.R0300	3,0 ÷ 2,5	EO20B.R0300	3,0 ÷ 2,5	EO25B.R0400	4,0 ÷ 3,5	EO32B.R0400	4,0 ÷ 3,5	EO40B.R1100	11,0 ÷ 10,5
EO16B.R0400	4,0 ÷ 3,5	EO20B.R0400	4,0 ÷ 3,5	EO25B.R0500	5,0 ÷ 4,5	EO32B.R0500	5,0 ÷ 4,5	EO40B.R1200	12,0 ÷ 11,5
EO16B.R0500	5,0 ÷ 4,5	EO20B.R0500	5,0 ÷ 4,5	EO25B.R0600	6,0 ÷ 5,5	EO32B.R0600	6,0 ÷ 5,5	EO40B.R1300	13,0 ÷ 12,5
EO16B.R0600	6,0 ÷ 5,5	EO20B.R0600	6,0 ÷ 5,5	EO25B.R0700	7,0 ÷ 6,5	EO32B.R0700	7,0 ÷ 6,5	EO40B.R1400	14,0 ÷ 13,5
EO16B.R0700	7,0 ÷ 6,5	EO20B.R0700	7,0 ÷ 6,5	EO25B.R0800	8,0 ÷ 7,5	EO32B.R0800	8,0 ÷ 7,5	EO40B.R1500	15,0 ÷ 14,5
EO16B.R0800	8,0 ÷ 7,5	EO20B.R0800	8,0 ÷ 7,5	EO25B.R0900	9,0 ÷ 8,5	EO32B.R0900	9,0 ÷ 8,5	EO40B.R1600	16,0 ÷ 15,5
EO16B.R0900	9,0 ÷ 8,5	EO20B.R0900	9,0 ÷ 8,5	EO25B.R1000	10,0 ÷ 9,5	EO32B.R1000	10,0 ÷ 9,5	EO40B.R1700	17,0 ÷ 16,5
EO16B.R1000	10,0 ÷ 9,5	EO20B.R1000	10,0 ÷ 9,5	EO25B.R1100	11,0 ÷ 10,5	EO32B.R1100	11,0 ÷ 10,5	EO40B.R1800	18,0 ÷ 17,5
EO16B.R1100	11,0 ÷ 10,5	EO20B.R1100	11,0 ÷ 10,5	EO25B.R1200	12,0 ÷ 11,5	EO32B.R1200	12,0 ÷ 11,5	EO40B.R1900	19,0 ÷ 18,5
EO16B.R1200	12,0 ÷ 11,5	EO20B.R1200	12,0 ÷ 11,5	EO25B.R1300	13,0 ÷ 12,5	EO32B.R1300	13,0 ÷ 12,5	EO40B.R2000	20,0 ÷ 19,5
EO16B.R1300	13,0 ÷ 12,5	EO20B.R1300	13,0 ÷ 12,5	EO25B.R1400	14,0 ÷ 13,5	EO32B.R1400	14,0 ÷ 13,5	EO40B.R2100	21,0 ÷ 20,5
EO16B.R1400	14,0 ÷ 13,5	EO20B.R1400	14,0 ÷ 13,5	EO25B.R1500	15,0 ÷ 14,5	EO32B.R1500	15,0 ÷ 14,5	EO40B.R2200	22,0 ÷ 21,5
EO16B.R1500	15,0 ÷ 14,5	EO20B.R1500	15,0 ÷ 14,5	EO25B.R1600	16,0 ÷ 15,5	EO32B.R1600	16,0 ÷ 15,5	EO40B.R2300	23,0 ÷ 22,5
EO16B.R1600	16,0 ÷ 15,5	EO20B.R1600	16,0 ÷ 15,5	EO25B.R1700	17,0 ÷ 16,5	EO32B.R1700	17,0 ÷ 16,5	EO40B.R2400	24,0 ÷ 23,5
		EO20B.R1700	17,0 ÷ 16,5	EO25B.R1800	18,0 ÷ 17,5	EO32B.R1800	18,0 ÷ 17,5	EO40B.R2500	25,0 ÷ 24,5
		EO20B.R1800	18,0 ÷ 17,5	EO25B.R1900	19,0 ÷ 18,5	EO32B.R1900	19,0 ÷ 18,5	EO40B.R2600	26,0 ÷ 25,5
		EO20B.R1900	19,0 ÷ 18,5	EO25B.R2000	20,0 ÷ 19,5	EO32B.R2000	20,0 ÷ 19,5	EO40B.R2700	27,0 ÷ 26,5
		EO20B.R2000	20,0 ÷ 19,5	EO25B.R2100	21,0 ÷ 20,5	EO32B.R2100	21,0 ÷ 20,5	EO40B.R2800	28,0 ÷ 27,5
				EO25B.R2200	22,0 ÷ 21,5	EO32B.R2200	22,0 ÷ 21,5	EO40B.R2900	29,0 ÷ 28,5
				EO25B.R2300	23,0 ÷ 22,5	EO32B.R2300	23,0 ÷ 22,5	EO40B.R3000	30,0 ÷ 29,5
				EO25B.R2400	24,0 ÷ 23,5	EO32B.R2400	24,0 ÷ 23,5	EO40B.R3100	31,0 ÷ 30,5
				EO25B.R2500	25,0 ÷ 24,5	EO32B.R2500	25,0 ÷ 24,5	EO40B.R3200	32,0 ÷ 31,5
						EO32B.R2600	26,0 ÷ 25,5	EO40B.R3300	33,0 ÷ 32,5
						EO32B.R2700	27,0 ÷ 26,5	EO40B.R3400	34,0 ÷ 33,5
						EO32B.R2800	28,0 ÷ 27,5	EO40B.R3500	35,0 ÷ 34,5
						EO32B.R2900	29,0 ÷ 28,5	EO40B.R3600	36,0 ÷ 35,5
						EO32B.R3000	30,0 ÷ 29,5	EO40B.R3700	37,0 ÷ 36,5
						EO32B.R3100	31,0 ÷ 30,5	EO40B.R3800	38,0 ÷ 37,5
						EO32B.R3200	32,0 ÷ 31,5	EO40B.R3900	39,0 ÷ 38,5
								EO40B.R4000	40,0 ÷ 39,5

Tulejki zaciskowe EO6A, EO8A, EO10A, EO12A na zapytanie.
Clamping collets EO6A, EO8A, EO10,A EO12A on request.

Nowość / New

KOMPLETY / SETS

Kod produktu Order No. Bestell-Nr. Код товара	Tulejka zaciskowa Clamping collet	Ilość Quantity (szt./pcs)	Średnice w zestawie Diameters in the set (mm)
EO16BSET.15	EO/OZ 16B	15	2,0 ÷ 16,0 x1mm
EO25BSET.24	EO/OZ 25B	24	2,0 ÷ 25,0 x1mm
EO32BSET.30	EO/OZ 32B	30	3,0 ÷ 32,0 x1mm

Tulejki zaciskowe typu ERICKSON DK

ERICKSON DK Collets for tools with cylindrical shanks
Spannzangen ERICKSON DK für Werkzeuge mit Zylinderschaft
Цанги ERICKSON DK



ERICKSON

DK / DA

Parametry techniczne / Technical parameters - Strona / Page: 64

DK30 / DA300 (416E)		DK20 / DA200 (417E)		DK10 / DA100 (418E)		DK18 / DA180 (419E)		DK40 / DA400 (465E)	
Kod produktu Order No. Bestell-Nr. Код товара	Zakres mocowania Clamping range (mm)	Kod produktu Order No. Bestell-Nr. Код товара	Zakres mocowania Clamping range (mm)	Kod produktu Order No. Bestell-Nr. Код товара	Zakres mocowania Clamping range (mm)	Kod produktu Order No. Bestell-Nr. Код товара	Zakres mocowania Clamping range (mm)	Kod produktu Order No. Bestell-Nr. Код товара	Zakres mocowania Clamping range (mm)
DA300.R0100	1,0 ÷ 0,5	DA200.R0100	1,0 ÷ 0,5	DA100.R0200	2,0 ÷ 1,5	DA180.R0200	2,0 ÷ 1,5	DA400.R0600	6,0 ÷ 5,5
DA300.R0150	1,5 ÷ 1,0	DA200.R0150	1,5 ÷ 1,0	DA100.R0250	2,5 ÷ 2,0	DA180.R0300	3,0 ÷ 2,5	DA400.R0700	7,0 ÷ 6,5
DA300.R0200	2,0 ÷ 1,5	DA200.R0200	2,0 ÷ 1,5	DA100.R0300	3,0 ÷ 2,5	DA180.R0400	4,0 ÷ 3,5	DA400.R0800	8,0 ÷ 7,5
DA300.R0250	2,5 ÷ 2,0	DA200.R0250	2,5 ÷ 2,0	DA100.R0350	3,5 ÷ 3,0	DA180.R0500	5,0 ÷ 4,5	DA400.R0900	9,0 ÷ 8,5
DA300.R0300	3,0 ÷ 2,5	DA200.R0300	3,0 ÷ 2,5	DA100.R0400	4,0 ÷ 3,5	DA180.R0600	6,0 ÷ 5,5	DA400.R1000	10,0 ÷ 9,5
DA300.R0350	3,5 ÷ 3,0	DA200.R0350	3,5 ÷ 3,0	DA100.R0450	4,5 ÷ 4,0	DA180.R0700	7,0 ÷ 6,5	DA400.R1100	11,0 ÷ 10,5
DA300.R0400	4,0 ÷ 3,5	DA200.R0400	4,0 ÷ 3,5	DA100.R0500	5,0 ÷ 4,5	DA180.R0800	8,0 ÷ 7,5	DA400.R1200	12,0 ÷ 11,5
DA300.R0450	4,5 ÷ 4,0	DA200.R0450	4,5 ÷ 4,0	DA100.R0550	5,5 ÷ 5,0	DA180.R0900	9,0 ÷ 8,5	DA400.R1300	13,0 ÷ 12,5
DA300.R0500	5,0 ÷ 4,5	DA200.R0500	5,0 ÷ 4,5	DA100.R0600	6,0 ÷ 5,5	DA180.R1000	10,0 ÷ 9,5	DA400.R1400	14,0 ÷ 13,5
DA300.R0550	5,5 ÷ 5,0	DA200.R0550	5,5 ÷ 5,0	DA100.R0650	6,5 ÷ 6,0	DA180.R1100	11,0 ÷ 10,5	DA400.R1500	15,0 ÷ 14,5
DA300.R0600	6,0 ÷ 5,5	DA200.R0600	6,0 ÷ 5,5	DA100.R0700	7,0 ÷ 6,5	DA180.R1200	12,0 ÷ 11,5	DA400.R1600	16,0 ÷ 15,5
		DA200.R0650	6,5 ÷ 6,0	DA100.R0750	7,5 ÷ 7,0	DA180.R1300	13,0 ÷ 12,5	DA400.R1700	17,0 ÷ 16,5
		DA200.R0700	7,0 ÷ 6,5	DA100.R0800	8,0 ÷ 7,5	DA180.R1400	14,0 ÷ 13,5	DA400.R1800	18,0 ÷ 17,5
		DA200.R0750	7,5 ÷ 7,0	DA100.R0850	8,5 ÷ 8,0	DA180.R1500	15,0 ÷ 14,5	DA400.R1900	19,0 ÷ 18,5
		DA200.R0800	8,0 ÷ 7,5	DA100.R0900	9,0 ÷ 8,5	DA180.R1600	16,0 ÷ 15,5	DA400.R2000	20,0 ÷ 19,5
		DA200.R0850	8,5 ÷ 8,0	DA100.R0950	9,5 ÷ 9,0	DA180.R1700	17,0 ÷ 16,5	DA400.R2100	21,0 ÷ 20,5
		DA200.R0900	9,0 ÷ 8,5	DA100.R1000	10,0 ÷ 9,5	DA180.R1800	18,0 ÷ 17,5	DA400.R2200	22,0 ÷ 21,5
		DA200.R0950	9,5 ÷ 9,0	DA100.R1050	10,5 ÷ 10,0	DA180.R1900	19,0 ÷ 18,5	DA400.R2300	23,0 ÷ 22,5
		DA200.R1000	10,0 ÷ 9,5	DA100.R1100	11,0 ÷ 10,5	DA180.R2000	20,0 ÷ 19,5	DA400.R2400	24,0 ÷ 23,5
				DA100.R1150	11,5 ÷ 11,0			DA400.R2500	25,0 ÷ 24,5
				DA100.R1200	12,0 ÷ 11,5				
				DA100.R1250	12,5 ÷ 12,0				
				DA100.R1300	13,0 ÷ 12,5				
				DA100.R1350	13,5 ÷ 13,0				
				DA100.R1400	14,0 ÷ 13,5				

Tulejki zaciskowe do oprawek frezarskich STRONG

Collets STRONG for milling chuck

Spannzangen STRONG für Kraftspannfutter

Цанги STRONG

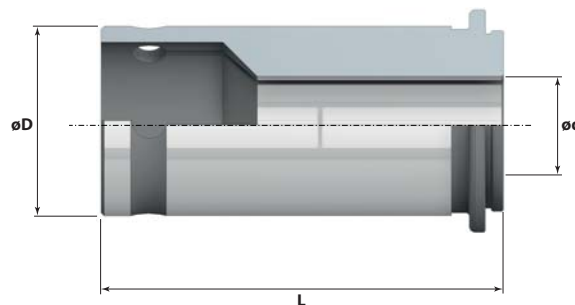


STRONG

ST [15µm]

< 120 BAR

STRONG				
Tulejka zaciskowa Clamping collet	Precyzja Precision	ø d (mm)	ø D (mm)	L (mm)
STRONG.20	0,015 [15µm]	25	24	50
STRONG.32	0,015 [15µm]	32	37	62



STRONG.20 [15µm]		STRONG.32 [15µm]	
Kod produktu Order No. Bestell-Nr. Код товара	Średnia mocowania Clamping diameter (mm)	Kod produktu Order No. Bestell-Nr. Код товара	Średnia mocowania Clamping diameter (mm)
STRONG.20.R0600	ø6,0	STRONG.25.R0600	ø6,0
STRONG.20.R0800	ø8,0	STRONG.25.R0800	ø8,0
STRONG.20.R1000	ø10,0	STRONG.25.R1000	ø10,0
STRONG.20.R1200	ø12,0	STRONG.25.R1200	ø12,0
STRONG.20.R1600	ø16,0	STRONG.25.R1600	ø16,0
		STRONG.25.R2000	ø20,0
		STRONG.25.R2500	ø25,0



TULEJKI ZACISKOWE DO OPRAWEK NARZĘDZIOWYCH / COLLETS FOR TOOLHOLDERS

Nowość / New

Tulejki zaciskowe do oprawek HYDRO

Collets for HYDRO milling chuck

Spannzangen für HYDRO Kraftspannfutter

Цанги к патронам HYDRO

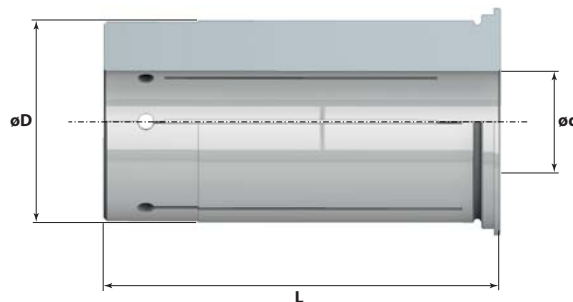


HYDRO

HP [5µm]

< 120 BAR

HYDRO				
Tulejka zaciskowa Clamping collet	Precyzja Precision	ø d (mm)	ø D (mm)	L (mm)
HYDRO.12	0,005 [5µm]	12	20	47
HYDRO.20	0,005 [5µm]	20	30	52,5
HYDRO.32	0,005 [5µm]	32	36	63



HYDRO.12 [5µm]		HYDRO.20 [5µm]		HYDRO.32 [5µm]	
Kod produktu Order No. Bestell-Nr. Код товара	Średnia mocowania Clamping diameter (mm)	Kod produktu Order No. Bestell-Nr. Код товара	Średnia mocowania Clamping diameter (mm)	Kod produktu Order No. Bestell-Nr. Код товара	Średnia mocowania Clamping diameter (mm)
HYDRO.12.R0300	ø3,0	HYDRO.20.R0300	ø3,0	HYDRO.32.R0600	ø6,0
HYDRO.12.R0400	ø4,0	HYDRO.20.R0400	ø4,0	HYDRO.32.R0800	ø8,0
HYDRO.12.R0500	ø5,0	HYDRO.20.R0500	ø5,0	HYDRO.32.R1000	ø10,0
HYDRO.12.R0600	ø6,0	HYDRO.20.R0600	ø6,0	HYDRO.32.R1200	ø12,0
HYDRO.12.R0700	ø7,0	HYDRO.20.R0700	ø7,0	HYDRO.32.R1400	ø14,0
HYDRO.12.R0800	ø8,0	HYDRO.20.R0800	ø8,0	HYDRO.32.R1600	ø16,0
HYDRO.12.R0900	ø9,0	HYDRO.20.R0900	ø9,0	HYDRO.32.R2000	ø20,0
HYDRO.12.R1000	ø10,0	HYDRO.20.R1000	ø10,0	HYDRO.32.R2500	ø25,0
		HYDRO.20.R1100	ø11,0		
		HYDRO.20.R1200	ø12,0		
		HYDRO.20.R1300	ø13,0		
		HYDRO.20.R1400	ø14,0		
		HYDRO.20.R1500	ø15,0		
		HYDRO.20.R1600	ø16,0		
		HYDRO.20.R1700	ø17,0		
		HYDRO.20.R1800	ø18,0		

KOMPLETY / SETS

Kod produktu Order No. Bestell-Nr. Код товара	Tulejka zaciskowa Clamping collet	Ilość Quantity (szt/pcs)	Średnice w zestawie Diameters in the set (mm)
HYDRO.20.SET.5	HYDRO.20	5	6; 8; 10; 12; 16
HYDRO.32.SET.7	HYDRO.32	7	6; 8; 10; 12; 16; 20; 25

Tulejki zaciskowe do oprawek narzędziowych / Collets for toolholders

1
2
3
4
5
6
7
8
9
10
11
12
13
14
15

Nowość / New

Tulejki redukcyjne do VDI z doprowadzeniem chłodziwa po obwodzie

Reduction bushes for VDI with coolant around the perimeter

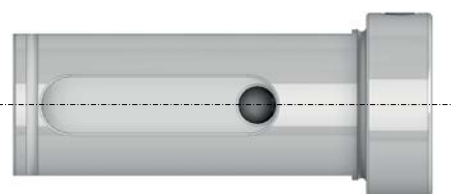
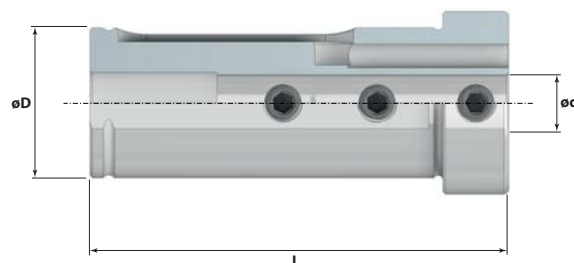
Reduzierbuchsen für VDI mit umlaufendem Kühlmittel

Переходные втулки для VDI с охлаждающей жидкостью по периметру

TR-G

Tulejka zaciskowa Clamping collet	ø d (mm)	L (mm)
TRG.25	25	63
TRG.32	32	89
TRG.40	40	100

TRG.25		TRG.32		TRG.40	
Kod produktu Order No. Bestell-Nr. Код товара	Średnia mocowania Clamping diameter (mm)	Kod produktu Order No. Bestell-Nr. Код товара	Średnia mocowania Clamping diameter (mm)	Kod produktu Order No. Bestell-Nr. Код товара	Średnia mocowania Clamping diameter (mm)
TRG.25.R0800	ø8,0	TRG.32.R0800	ø8,0	TRG.40.R0800	ø8,0
TRG.25.R1000	ø10,0	TRG.32.R1000	ø10,0	TRG.40.R1000	ø10,0
TRG.25.R1200	ø12,0	TRG.32.R1200	ø12,0	TRG.40.R1200	ø12,0
TRG.25.R1600	ø16,0	TRG.32.R1600	ø16,0	TRG.40.R1600	ø16,0
TRG.25.R2000	ø20,0	TRG.32.R2000	ø20,0	TRG.40.R2000	ø20,0
		TRG.32.R2500	ø25,0	TRG.40.R2500	ø25,0
				TRG.40.R3200	ø32,0



Tulejki redukcyjne do VDI

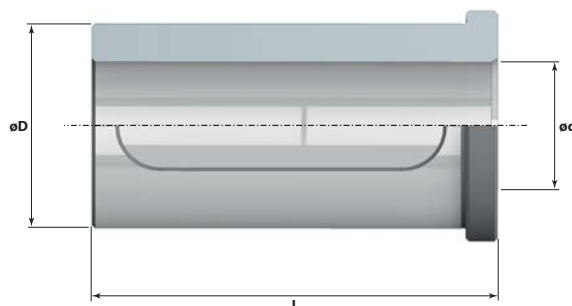
Reduction bushes for VDI

Reduzierbüchse für Bohrstangenhalter

Переходные втулки для VDI

TR

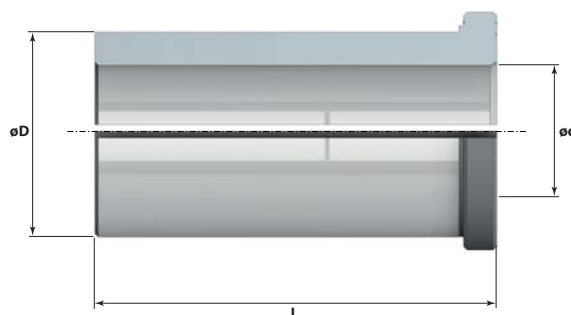
Tulejka zaciskowa Clamping collet	∅ D (mm)	L (mm)
TR.D25	25	50
TR.D32	32	63
TR.D40	40	58



TR.D25		TR.D32		TR.D40	
Kod produktu Order No. Bestell-Nr. Код товара	Średnia mocowania Clamping diameter (mm)	Kod produktu Order No. Bestell-Nr. Код товара	Średnia mocowania Clamping diameter (mm)	Kod produktu Order No. Bestell-Nr. Код товара	Średnia mocowania Clamping diameter (mm)
TR.D25.R0600	∅6,0	TR.D32.R0600	∅6,0	TR.D40.R0600	∅6,0
TR.D25.R0800	∅8,0	TR.D32.R0800	∅8,0	TR.D40.R0800	∅8,0
TR.D25.R1000	∅10,0	TR.D32.R1000	∅10,0	TR.D40.R1000	∅10,0
TR.D25.R1200	∅12,0	TR.D32.R1200	∅12,0	TR.D40.R1200	∅12,0
TR.D25.R1600F	∅16,0	TR.D32.R1600F	∅16,0	TR.D40.R1600F	∅16,0
		TR.D32.R2000F	∅20,0	TR.D40.R2000F	∅20,0
		TR.D32.R2500F	∅25,0	TR.D40.R2500F	∅25,0
				TR.D40.R3200F	∅32,0

TR-C

Tulejka zaciskowa Clamping collet	∅ D (mm)	L (mm)
TRC.D20	20	50
TRC.D25	25	50
TRC.D32	32	60
TRC.D40	40	60
TRC.D50	50	75



TRC.D20		TRC.D25		TRC.D32		TRC.D40		TRC.D50	
Kod produktu Order No. Bestell-Nr. Код товара	Średnia mocowania Clamping diameter (mm)	Kod produktu Order No. Bestell-Nr. Код товара	Średnia mocowania Clamping diameter (mm)	Kod produktu Order No. Bestell-Nr. Код товара	Średnia mocowania Clamping diameter (mm)	Kod produktu Order No. Bestell-Nr. Код товара	Średnia mocowania Clamping diameter (mm)	Kod produktu Order No. Bestell-Nr. Код товара	Średnia mocowania Clamping diameter (mm)
TRC.D20.R0800	∅8,0	TRC.D25.R0800	∅8,0	TRC.D32.R0800	∅8,0	TRC.D40.R0800	∅8,0	TRC.D50.R1200	∅12,0
TRC.D20.R1000	∅10,0	TRC.D25.R1000	∅10,0	TRC.D32.R1000	∅10,0	TRC.D40.R1000	∅10,0	TRC.D50.R1600	∅16,0
TRC.D20.R1200	∅12,0	TRC.D25.R1200	∅12,0	TRC.D32.R1200	∅12,0	TRC.D40.R1200	∅12,0	TRC.D50.R2000	∅20,0
		TRC.D25.R1600	∅16,0	TRC.D32.R1600	∅16,0	TRC.D40.R1600	∅16,0	TRC.D50.R2500	∅25,0
				TRC.D32.R2000	∅20,0	TRC.D40.R2000	∅20,0	TRC.D50.R3200	∅32,0
				TRC.D32.R2500	∅25,0	TRC.D40.R2500	∅25,0	TRC.D50.R4000	∅40,0
						TRC.D40.R3200	∅32,0		

Tulejki redukcyjne do VDI

Reduction bushes for VDI

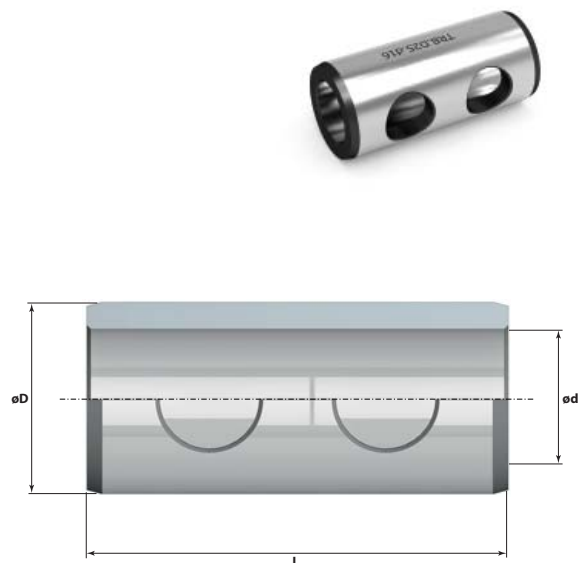
Reduzierbüchse für Bohrstangenhalter

Переходные втулки для VDI

TR-B

Tulejka zaciskowa Clamping collet	ø D (mm)	L (mm)
TRB.D20	20	48
TRB.D25	25	55

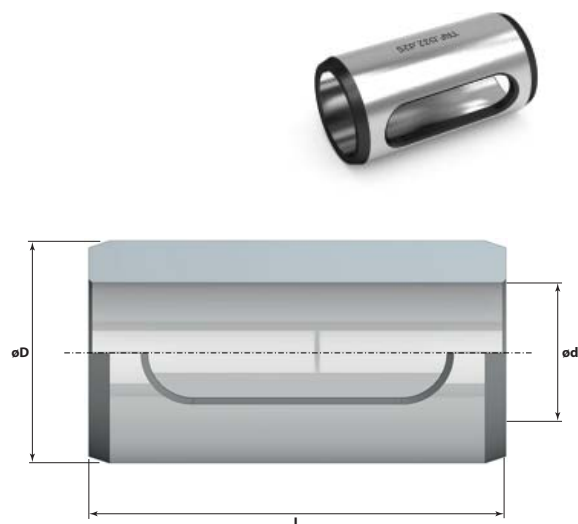
TRB.D20		TRB.D32	
Kod produktu Order No. Bestell-Nr. Код товара	Średnia mocowania Clamping diameter (mm)	Kod produktu Order No. Bestell-Nr. Код товара	Średnia mocowania Clamping diameter (mm)
TRB.D20.R0800	ø8,0	TRB.D25.R0500	ø5,0
TRB.D20.R1000	ø10,0	TRB.D25.R0800	ø8,0
TRB.D20.R1200	ø12,0	TRB.D25.R1000	ø10,0
TRB.D20.R1600	ø16,0	TRB.D25.R1200	ø12,0
		TRB.D25.R1600	ø16,0
		TRB.D25.R1800	ø18,0
		TRB.D25.R2000	ø20,0



TR-F

Tulejka zaciskowa Clamping collet	ø D (mm)	L (mm)
TRF.D20	32	60

TRF.D20	
Kod produktu Order No. Bestell-Nr. Код товара	Średnia mocowania Clamping diameter (mm)
TRF.D20.R1200	ø12,0
TRF.D20.R1600	ø16,0
TRF.D20.R2000	ø20,0
TRF.D20.R2500	ø25,0



Zabieraki szybkozmiennie do gwintowników bez sprzęgła

Quick-change tapping inserts without safety clutch

Gewindeschneid-Schnellwechseleinsätze ohne Rutschkupplung

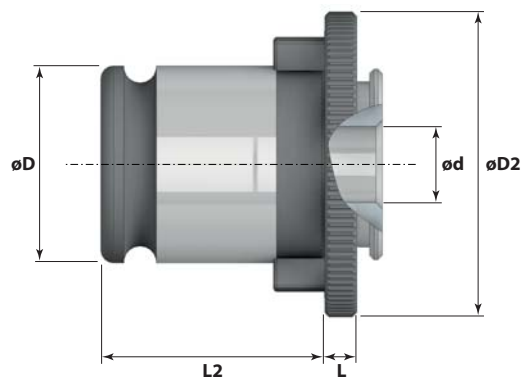
Быстросменные вставки для резьбонарезных патронов без предохранительной муфты



QUICK-CHANGE

WITHOUT CLUTCH

Kod produktu Order No. Bestell-Nr. Код товара	ø D (mm)	Gwintownik Screw tap	ø d (mm)	Kwadrat Square (mm)	ø D2 (mm)	L (mm)	L2 (mm)
GW19.M2	19	M2	2,8	2,1	30	7	21.5
GW19.M2.5	19	M2,5	2,8	2,1	30	7	21.5
GW19.M3	19	M3	3,5	2,7	30	7	21.5
GW19.M3.5	19	M3,5	4	3	30	7	21.5
GW19.M4	19	M4	4,5	3,4	30	7	21.5
GW19.M5	19	M5	6	4,9	30	7	21.5
GW19.M6	19	M6	6	4,9	30	7	21.5
GW19.M8	19	M8	8	6,2	30	7	21.5
GW19.M10.D7	19	M10	7	5,5	30	7	21.5
GW19.M10.D10	19	M10	10	8	30	7	21.5
GW19.M12	19	M12	9	7	30	7	21.5
GW19.M14	19	M14	11	9	30	7	21.5
GW31.M6	31	M6	6	4,9	46	11	35
GW31.M8	31	M8	8	6,2	46	11	35
GW31.M10.D7	31	M10	7	5,5	46	11	35
GW31.M10.D10	31	M10	10	8	46	11	35
GW31.M12	31	M12	9	7	46	11	35
GW31.M14	31	M14	11	9	46	11	35
GW31.M16	31	M16	12	9	46	11	35
GW31.M18	31	M18	14	11	46	11	35
GW31.M20	31	M20	16	12	46	11	35
GW31.M22	31	M22	18	14,5	46	11	35
GW31.M24	31	M24	18	14,5	46	11	35
GW48.M14	48	M14	11	9	68	14	55.5
GW48.M16	48	M16	12	9	68	14	55.5
GW48.M18	48	M18	14	11	68	14	55.5
GW48.M20	48	M20	16	12	68	14	55.5
GW48.M22	48	M22	18	14,5	68	14	55.5
GW48.M24	48	M24	18	14,5	68	14	55.5
GW48.M27	48	M27	20	16	68	14	55.5
GW48.M30	48	M30	22	18	68	14	55.5
GW48.M33	48	M33	25	20	68	14	55.5
GW48.M36	48	M36	28	22	68	14	55.5



Zabieraki szybkozmiennie do gwintowników ze sprzęgłem

Quick-change tapping inserts with safety clutch

Gewindeschneid-Schnellwechseleinsätze mit Rutschkupplung

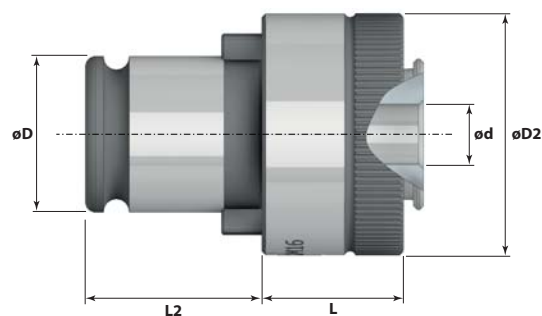
Быстросменные вставки для резьбонарезных патронов с предохранительной муфтой



QUICK-CHANGE

WITH CLUTCH

Kod produktu Order No. Bestell-Nr. Код товара	∅ D (mm)	Gwintownik Screw tap	∅ d (mm)	Kwadrat Square (mm)	∅ D2 (mm)	L (mm)	L2 (mm)
GW19K.M2	19	M2	2,8	2,1	32	25	21.5
GW19K.M2.5	19	M2,5	2,8	2,1	32	25	21.5
GW19K.M3	19	M3	3,5	2,7	32	25	21.5
GW19K.M3.5	19	M3,5	4	3	32	25	21.5
GW19K.M4	19	M4	4,5	3,4	32	25	21.5
GW19K.M5	19	M5	6	4,9	32	25	21.5
GW19K.M6	19	M6	6	4,9	32	25	21.5
GW19K.M8	19	M8	8	6,2	32	25	21.5
GW19K.M10.D7	19	M10	7	5,5	32	25	21.5
GW19K.M10.D10	19	M10	10	8	32	25	21.5
GW19K.M12	19	M12	9	7	32	25	21.5
GW19K.M14	19	M14	11	9	32	25	21.5
GW31K.M6	31	M6	6	4,9	50	34	35
GW31K.M8	31	M8	8	6,2	50	34	35
GW31K.M10.D7	31	M10	7	5,5	50	34	35
GW31K.M10.D10	31	M10	10	8	50	34	35
GW31K.M12	31	M12	9	7	50	34	35
GW31K.M14	31	M14	11	9	50	34	35
GW31K.M16	31	M16	12	9	50	34	35
GW31K.M18	31	M18	14	11	50	34	35
GW31K.M20	31	M20	16	12	50	34	35
GW31K.M22	31	M22	18	14,5	50	34	35
GW31K.M24	31	M24	18	14,5	50	34	35
GW48K.M14	48	M14	11	9	72	45	55.5
GW48K.M16	48	M16	12	9	72	45	55.5
GW48K.M18	48	M18	14	11	72	45	55.5
GW48K.M20	48	M20	16	12	72	45	55.5
GW48K.M22	48	M22	18	14,5	72	45	55.5
GW48K.M24	48	M24	18	14,5	72	45	55.5
GW48K.M27	48	M27	20	16	72	45	55.5
GW48K.M30	48	M30	22	18	72	45	55.5
GW48K.M33	48	M33	25	20	72	45	55.5
GW48K.M36	48	M36	28	22	72	45	55.5



Tulejki zaciskowe do oprawek narzędziowych / Collets for toolholders

- 1
- 2
- 3
- 4
- 5
- 6
- 7
- 8
- 9
- 10
- 11
- 12
- 13
- 14
- 15

6.

UCHWYTY NARZĘDZIOWE SK

SK TOOLHOLDERS

SK WERKZEUGAUFNAHMEN

SK ОПРАВКИ ДЛЯ ФРЕЗЕРНЫХ СТАНКОВ

SPIS TREŚCI / INDEX	STRONA / PAGE
Oprawki zaciskowe bez wybrań w kołnierzu do tulejek ER/EO Collet chucks without driving slots for collets ER/EO	102 - 103
Oprawki zaciskowe do tulejek ER (MINI) Collet chucks for collets DIN6499 (ER MINI)	104
Oprawki zaciskowe do tulejek ER Collet chucks for Collets DIN6499 (ER)	105 - 106
Oprawki zaciskowe do tulejek ER krótkie Collet chucks for Collets DIN6499 (ER) - stub length	107
Oprawki zaciskowe do tulejek ER z regulacją Runout Adjustable ER Collet chucks	108
Oprawki zaciskowe do tulejek EO/OZ Collet chucks for Collets DIN6388 (EO/OZ)	109
Oprawki ER do gwintowania do gwintowania z synchronizacją Tapping chucks for synchronized tapping	110
Oprawki zaciskowe typu STRONG STRONG milling chuck	110
Oprawki zaciskowe hydrauliczne Hydraulic expansions chuck	112
Oprawki zaciskowe termokurczliwe Shrink chucks	112 - 114
Oprawki do wymiennych wkręcanych głowic Milling cutter arbors for screw-on type milling cutters	115
Oprawki zaciskowe Weldon DIN1835-B End mill holder for Weldon type end mills DIN1835-B	116 - 118
Oprawki zaciskowe Weldon DIN1835-B z regulacją Runout adjustable end mill holders Weldon	119
Oprawki zaciskowe Weldon DIN1835-B z chłodzeniem od czoła End mill holders Weldon with coolant channels	120
Trzpienie frezarskie uniwersalne do frezów typu Kombi Combination shell mill adaptors DIN 6358	121 - 122
Trzpienie frezarskie uniwersalne do frezów z rowkiem zabierakowym Shell mill holders DIN 6357	123 - 124
Trzpienie frezarskie do frezów tarczowych Milling Arbors for blade cutters	125
Tuleje Redukcyjne do narzędzi z chwytem Morse'a Morse taper adaptor	126 - 127
Trzpienie z uchwytem wiertarskim Drill Chucks	128
Trzpienie do uchwytów wiertarskich ze stożkiem DIN238 Drill chuck adaptor DIN238	129
Uchwyty do gwintowania z kompensacją osiową Quick-change tapping chucks with length compensation	129
Oprawy redukcyjne SK I HSK SK and HSK Reduction Sleeves	130
Trzpienie - półfabrykaty & Stożki kontrolne Blank adaptor & Test arbors	131

Więcej produktów znajdziesz na naszej stronie internetowej...
You will find more products on our website ...



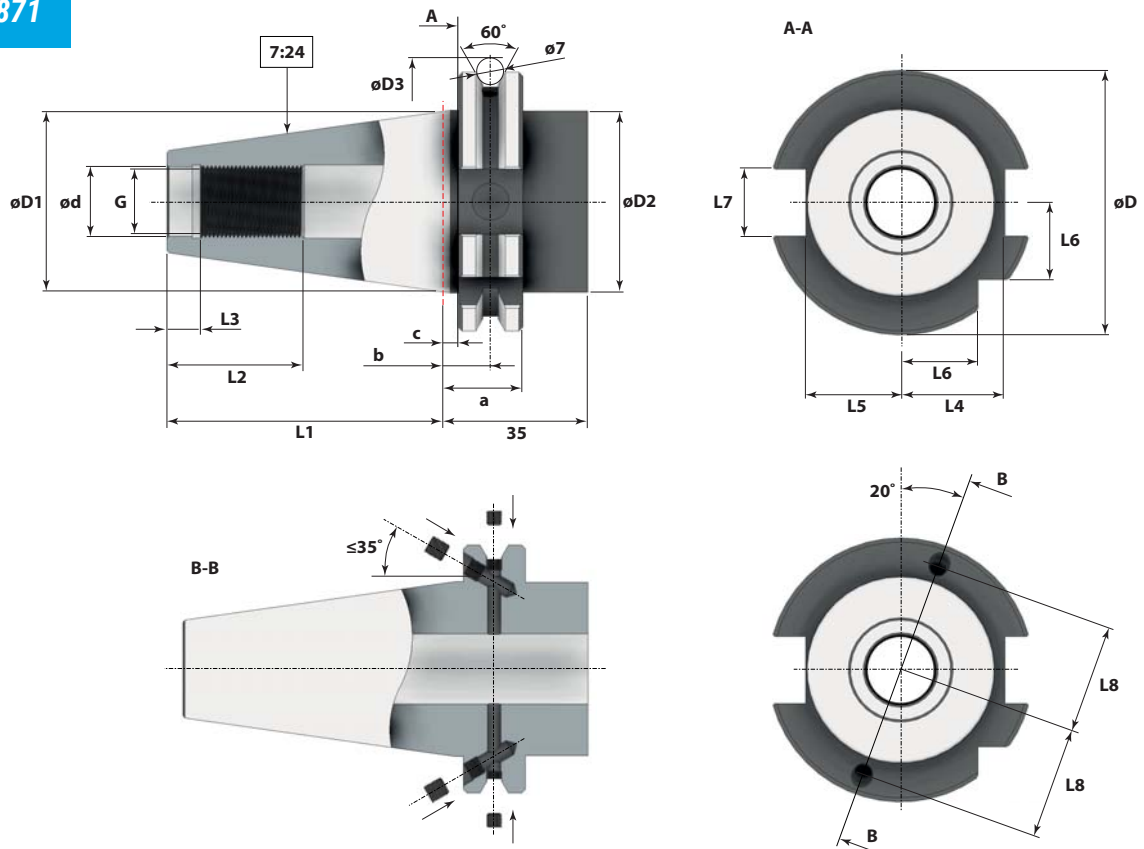
Specyfikacja techniczna DIN69871

Technical Specifications DIN69871

Technische Daten DIN69871

Технические характеристики DIN69871

DIN 69871



DIN69871 Standard / ISO7388-1

Stożek (7:24) Holder	a (mm)	b (mm)	c (mm)	ø D (mm)	ø D1 (mm)	ø d H7 (mm)	ø D2 Max (mm)	ø D3 (mm)	G 6H	L1 -0.3 (mm)	L2 (mm)	L3 (mm)	L4 (mm)	L5 (mm)	L6 (mm)	L7 +0.2 (mm)	L8 (mm)
DIN30	19.1	11.1	3.2	50	31.75	13	45	59.3	M12	47.8	24	5.5	18.8	16.3	15	16.1	-
DIN40	19.1	11.1	3.2	63.55	44.45	17	50	72.3	M16	68.4	32	8.2	25	22.7	18.5	16.1	27
DIN50	19.1	11.1	3.2	97.5	69.85	25	80	107.25	M24	101.75	47	11.5	37.7	35.5	30	25.7	42

DIN69871 Double contact (DC) / ISO7388-1

DIN40DC	18.1	-	1	63.55	44.45	17	50	72.3	M16	68.4	32	8.2	25	22.7	18.5	16.1	27
DIN50DC	17.6	-	1.5	97.5	69.85	25	80	107.25	M24	101.75	47	11.5	37.7	35.5	30	25.7	42

Charakterystyka / Characteristic / Eigenschaften / Характеристика

- Materiał: stal stopowa chromowo-manganowa
- Nawęglane na głębokość 0,7mm
- Hartowanie i precyzyjne szlifowanie
- Twardość powierzchni 58 HRC±2
- Tolerancja kąta stożka AT3

- Material: Chrom-Mangan-legiert Stahl
- Aufkohlung an der Tiefe 0,7 mm
- Härtung und Präzise Schleifen
- Härte der Fläche 58 HRC±2
- Toleranz der Kegelwinkel: AT3

- Made with Chrome Manganese steel
- 0,7 mm deep carburized
- Hardened and precisely grinded
- Surface Hardness 58 HRC±2
- Taper angle: tolerance AT3

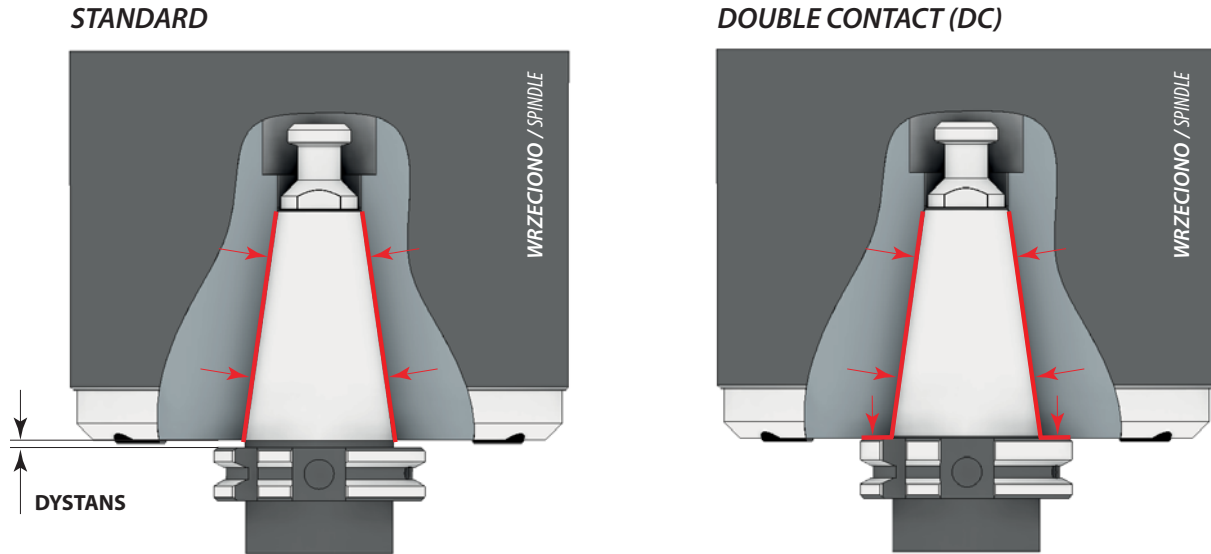
- Material : легированная хромомарганцевая сталь
- Цементирование на глубину 0,7 мм
- Закалка и прецизионное шлифование
- Твёрдость поверхности 58±2 HRC±2
- Предельное отклонение угла конуса At3

Specyfikacja techniczna DIN69871 Double contact (DC)

Technical Specifications DIN69871 Double contact (DC)

Technische Daten DIN69871 Double contact (DC)

Технические характеристики DIN69871 Double contact (DC)



Charakterystyka / Characteristic / Eigenschaften / Характеристика

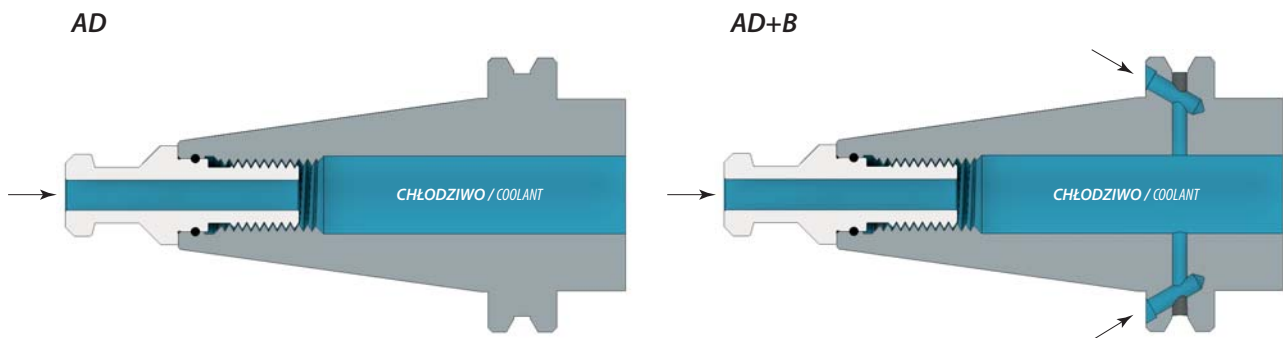
- Różnice między standardem, a systemem DOUBLE CONTACT (DC) polega na mocowaniu uchwytów we wrzecionie na dwóch powierzchniach styku: przez stożek oraz czoło kołnierza. Pozwala to uzyskać większą sztywność promieniową.
- The differences between standard contact face to DOUBLE CONTACT system (DC), is a dual contact face: by shank and also flange face. This allows a higher radial rigidity.
- Der Unterschied des DOUBLE CONTACT Systems (DC) zur konventionellen Schnittstelle, ist eine doppelte Kontaktfläche: am Kegel und gleichzeitig am Werkzeugflansch. Dies erlaubt eine höhere Radialsteifigkeit.
- Разница между стандартом, а системой DOUBLE CONTACT заключается в креплении патронов в шпинделе на двух поверхностях стыка: через конус и фланец. Это позволяет достичь более крупную радиальную жесткость.

System doprowadzenia chłodziwa dla DIN69871

Coolant supply system for DIN69871

Kühlmittelversorgungssystem für DIN69871

Система подачи СОЖ по DIN69871



Charakterystyka / Characteristic / Eigenschaften / Характеристика

- AD - chłodziwo doprowadzane jest centralnie przez otwór w osi oprawki
- AD+B - dodatkowo chłodziwo doprowadzane jest również przez kołnierz oprawki. Istnieje możliwość zaślepienia otworów w kołnierzu do wersji AD.
- AD - Das Kühlmittel wird zentral durch die Bohrung in der Achse der Armatur zugeführt.
- AD+B - zusätzlich wird das Kühlmittel auch über den Flansch des Rahmens zugeführt. Bei der AD-Version ist es möglich, Löcher im Kragen zu verdecken.
- AD - the coolant is supplied centrally through the hole in the axis of the fitting.
- AD+B - additionally the coolant is also supplied through the flange of the frame. It is possible to blind holes in the collar to the AD version.
- AD - центральная подача СОЖ через отверстие в оси патрона
- AD+B - дополнительно подача СОЖ через фланец оправки. Существует возможность заглушить отверстия во фланце в варианте AD.

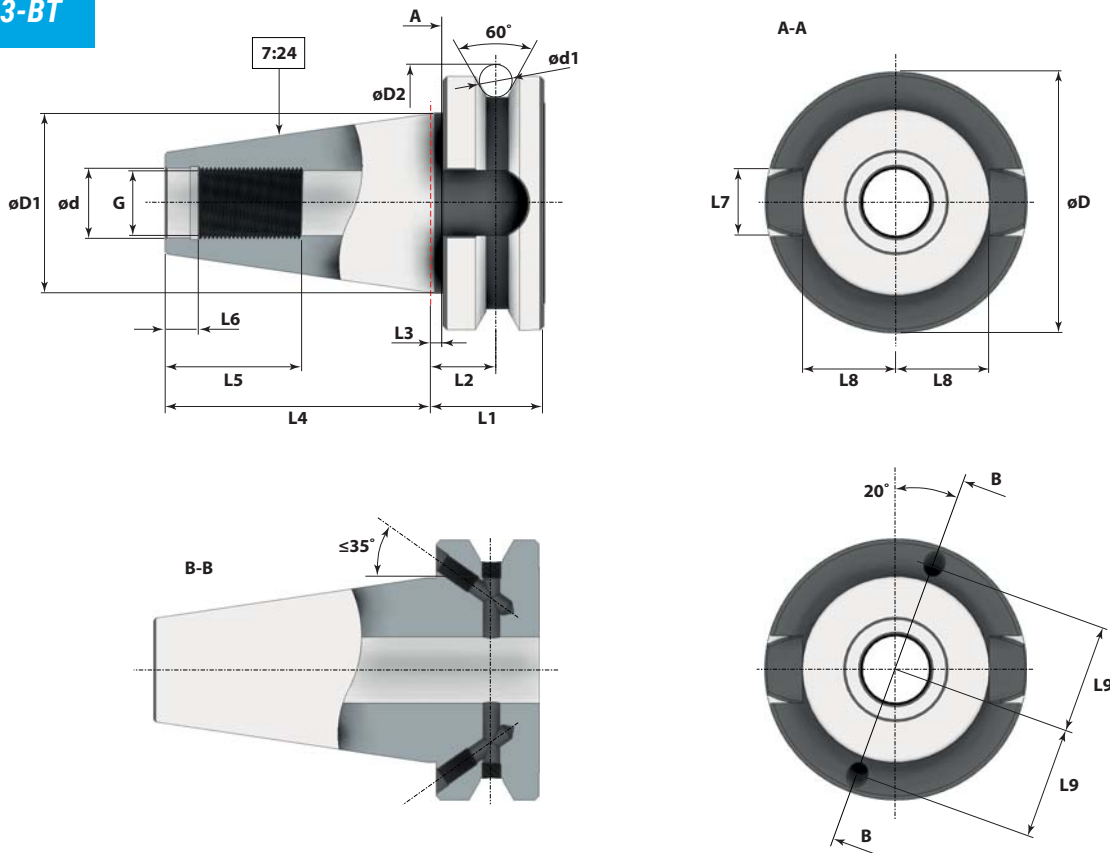
Specyfikacja techniczna MAS 403-BT

Technical Specifications MAS 403-BT

Technische Daten MAS 403-BT

Технические характеристики MAS 403-BT

MAS 403-BT



MAS 403-BT Standard / JIS B 6339

Stożek (7:24) Holder	ø D h8 (mm)	ø D1 (mm)	ø D2 (mm)	ø d H8 (mm)	ø d1 (mm)	G 6H	L1 -0.1 (mm)	L2 (mm)	L3 (mm)	L4 +/- 0.3 (mm)	L5 Min (mm)	L6 Min (mm)	L7 +0.2 (mm)	L8 -0.3 (mm)	L9 (mm)
BT30	46	31.75	56.1	12,5	8	M12	22	13.6	2	48.4	24	7	16.1	16.3	-
BT40	63	44.45	75.6	17	10	M16	27	16.6	2	65.4	30	9	16.1	22.6	27
BT50	100	69.85	119.0	25	15	M24	38	23.2	3	101.8	45	13	25.7	35.4	42

MAS 403-BT Double contact (DC) / JIS B 6339

BT40DC	63	44.45	75.6	17	10	M16	27	16.6	1	65.4	30	9	16.1	22.6	27
BT50DC	100	69.85	119.0	25	15	M24	38	23.2	1,5	101.8	45	13	25.7	35.4	42

Charakterystyka / Characteristic / Eigenschaften / Характеристика

- Materiał: stal stopowa chromowo-manganowa
- Nawęglane na głębokość 0,7mm
- Hartowanie i precyzyjne szlifowanie
- Twardość powierzchni 58 HRC±2
- Tolerancja kąta stożka AT3

- Made with Chrome Manganese steel
- 0,7 mm deep carburized
- Hardened and precisely grinded
- Surface Hardness 58 HRC±2
- Taper angle: tolerance AT3

- Material: Chrom-Mangan-legiert Stahl
- Aufkohlung an der Tiefe 0,7 mm
- Härtung und Präzise Schleifen
- Härte der Fläche 58 HRC±2
- Toleranz der Kegelwinkel: AT3

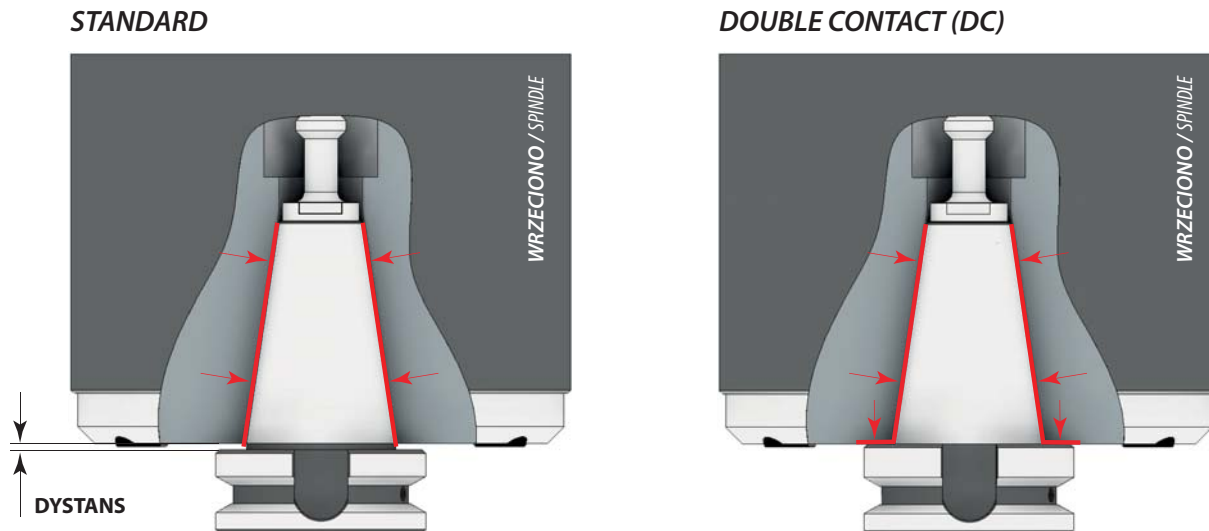
- Материал : легированная хромомарганцевая сталь
- Цементирование на глубину 0,7 мм
- Закалка и прецизионное шлифование
- Твёрдость поверхности 58±2 HRC±2
- Предельное отклонение угла конуса At3

Specyfikacja techniczna MAS 403-BT Double contact (DC)

Technical Specifications MAS 403-BT Double contact (DC)

Technische Daten MAS 403-BT Double contact (DC)

Технические характеристики MAS 403-BT Double contact (DC)



Charakterystyka / Characteristic / Eigenschaften / Характеристика

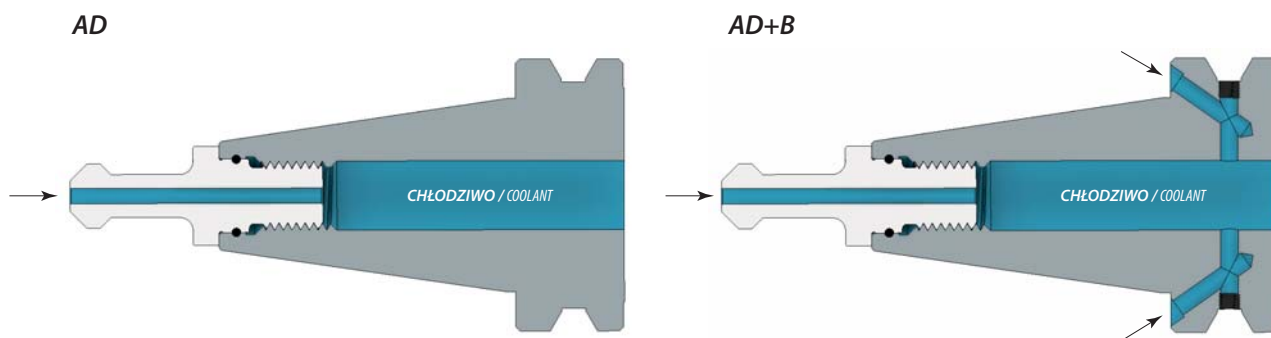
- Różnice między standardem, a systemem DOUBLE CONTACT (DC) polega na mocowaniu uchwytów we wrzecionie na dwóch powierzchniach styku: przez stożek oraz czoło kołnierza. Pozwala to uzyskać większą sztywność promieniową.
- The differences between standard contact face to DOUBLE CONTACT system (DC), is a dual contact face: by shank and also flange face. This allows a higher radial rigidity.
- Der Unterschied des DOUBLE CONTACT Systems (DC) zur konventionellen Schnittstelle, ist eine doppelte Kontaktfläche: am Kegel und gleichzeitig am Werkzeugflansch. Dies erlaubt eine höhere Radialsteifigkeit.
- Разница между стандартом, а системой DOUBLE CONTACT заключается в креплении патронов в шпинделе на двух поверхностях стыка: через конус и фланец. Это позволяет достичь более крупную радиальную жесткость.

System doprowadzenia chłodziwa dla MAS 403-BT

Coolant supply system for MAS 403-BT

Kühlmittelversorgungssystem für MAS 403-BT

Система подачи СОЖ по MAS 403-BT



Charakterystyka / Characteristic / Eigenschaften / Характеристика

- AD - chłodziwo doprowadzane jest centralnie przez otwór w osi oprawki
- AD+B - dodatkowo chłodziwo doprowadzane jest również przez kołnierz oprawki. Istnieje możliwość zaślepienia otworów w kołnierzu do wersji AD.
- AD - Das Kühlmittel wird zentral durch die Bohrung in der Achse der Armatur zugeführt.
- AD+B - zusätzlich wird das Kühlmittel auch über den Flansch des Rahmens zugeführt. Bei der AD-Version ist es möglich, Löcher im Kragen zu verdecken.
- AD - the coolant is supplied centrally through the hole in the axis of the fitting.
- AD+B - additionally the coolant is also supplied through the flange of the frame. It is possible to blind holes in the collar to the AD version.
- AD - центральная подача СОЖ через отверстие в оси патрона
- AD+B - дополнительно подача СОЖ через фланец оправки. Существует возможность заглушить отверстия во фланце в варианте AD.

Specyfikacja techniczna DIN2080

Technical Specifications DIN2080

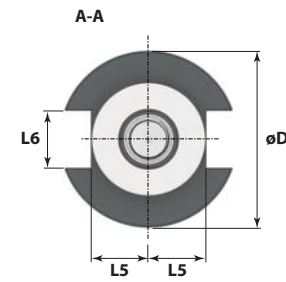
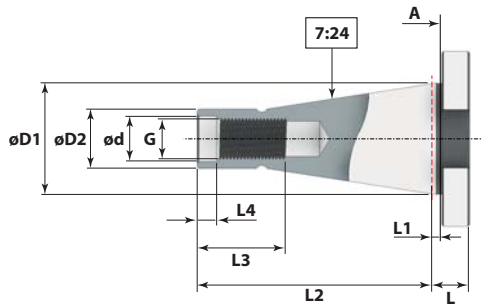
Technische Daten DIN2080

Технические характеристики DIN2080

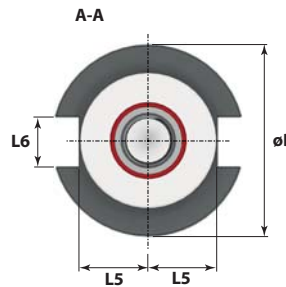
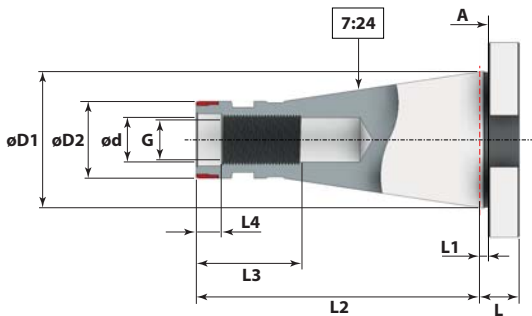
Uchwyty narzędziowe / Toolholders

DIN 2080

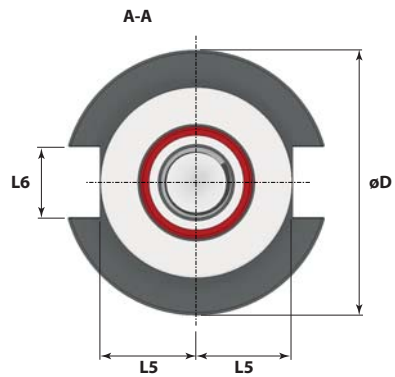
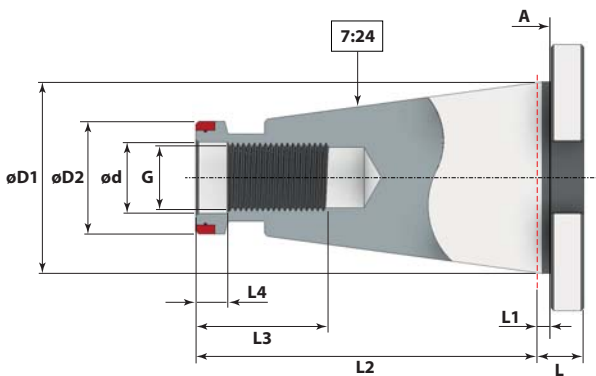
ISO30



ISO40



ISO50



Stożek (7:24) Holder	ø D (mm)	ø D1 (mm)	ø D2 (mm)	ø d (mm)	G	L -0.1 (mm)	L1 +/-0.2 (mm)	L2 (mm)	L3 (mm)	L4 ±0.5 (mm)	L5 Max (mm)	L6 H12 (mm)
ISO30	50	31,75	17,4	13	M12	8	1,6	68,4	24	5,5	16,2	16,1
ISO40	63	44,45	25,3	17	M16	10	1,6	93,4	32	8,2	22,5	16,1
ISO50	97,5	69,85	39,6	26	M24	12	3,2	126,8	47	11,5	35,3	25,7

Charakterystyka / Characteristic / Eigenschaften / Характеристика

- Materiał: stal stopowa chromowo-manganowa
- Nawęglane na głębokość 0,7mm
- Hartowanie i precyzyjne szlifowanie
- Twardość powierzchni 58 HRC±2
- Tolerancja kąta stożka AT3

- Material: Chrom-Mangan-legiert Stahl
- Aufkohlung an der Tiefe 0,7 mm
- Härtung und Präzise Schleifen
- Härte der Fläche 58 HRC±2
- Toleranz der Kegelminkel: AT3

- Made with Chrome Manganese steel
- 0,7 mm deep carburized
- Hardened and precisely grinded
- Surface Hardness 58 HRC±2
- Taper angle: tolerance AT3

- Материал : легированная хромомарганцевая сталь
- Цементирование на глубину 0,7 мм
- Закалка и прецизионное шлифование
- Твёрдость поверхности 58±2 HRC±2
- Предельное отклонение угла конуса At3

W ofercie posiadamy stożki o następujących wielkościach:

We have cones about following sizes in the offer:

Wir bieten Ihnen Kegel in folgenden Größen an:

мы предлагаем следующие размеры:



Nowość / New

Oprawki zaciskowe bez wybrań w kołnierzu do tulejek ER

Collet chucks without driving slots for collets DIN6499 (ER)

Spannzangenfutter ohne Mitnehmer für Spannzangen DIN6499 (ER)

Патроны цанговые ER без разрезов во фланце

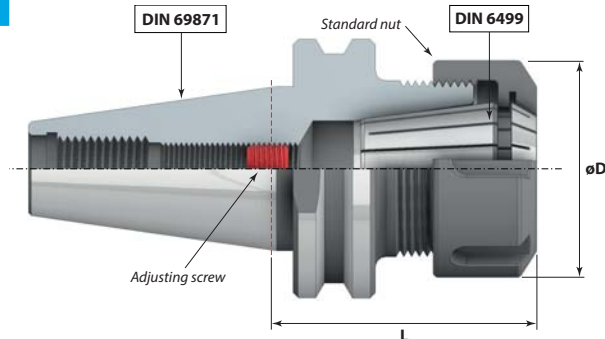


ER
DIN6499

WITHOUT
DRIVING SLOTS

for ALLUMINIUM

for WOOD



DIN 69871 (DIN)

Kod produktu Order No. / Bestell-Nr. / Код товара	Stożek Holder (7:24)	Średnica kołnierza Collar diameter (mm)	Tulejka Collet (DIN6499)	L (mm)	Zakres moc. Clamp. Range (mm)	ø D (mm)	Obroty Rotation (L/R)
DIN30WDS.50.ER32.L50RH	30	50	ER32	50	1 ÷ 25	50	Prawe / Right hand
DIN30WDS.50.ER32.L67RH	30	50	ER32	67	1 ÷ 25	50	Prawe / Right hand
DIN30WDS.50.ER40.L57RH	30	50	ER40	57	3 ÷ 32	63	Prawe / Right hand
DIN30WDS.50.ER40.L65RH	30	50	ER40	65	3 ÷ 32	63	Prawe / Right hand
DIN30WDS.46.ER32.L60RH	30	46	ER32	60	1 ÷ 25	50	Prawe / Right hand
DIN30WDS.46.ER40.L65RH	30	46	ER40	65	3 ÷ 32	63	Prawe / Right hand
DIN30WDS.46.ER32.L60LH	30	46	ER32	60	1 ÷ 25	50	Lewe / Left hand
DIN30WDS.46.ER40.L65LH	30	46	ER40	65	3 ÷ 32	63	Lewe / Left hand
DIN30WDS.58.ER32.L50RH	30	58	ER32	50	1 ÷ 25	50	Prawe / Right hand
DIN30WDS.58.ER40.L50LH	30	58	ER40	50	3 ÷ 32	63	Lewe / Left hand

G6,3

24 000 r.p.m.
STANDARD

Produkty powiązane / Related Products



Uchwyty narzędziowe wymienione w tabeli są standardem. Wykonujemy również uchwyty w wersji specjalnej wg ustaleń klienta.
Toolholders in the table are the standard. We also make toolholders in the special version according to the customer settlements.

Nowość / New

Oprawki zaciskowe bez wybrań w kołnierzu do tulejek EO

Collet chucks without driving slots for collets DIN6388 (EO/OZ)

Spannzangenfutter ohne Mitnehmer für Spannzangen DIN6388 (EO/OZ)

Патроны цанговые EO без разрезов во фланце

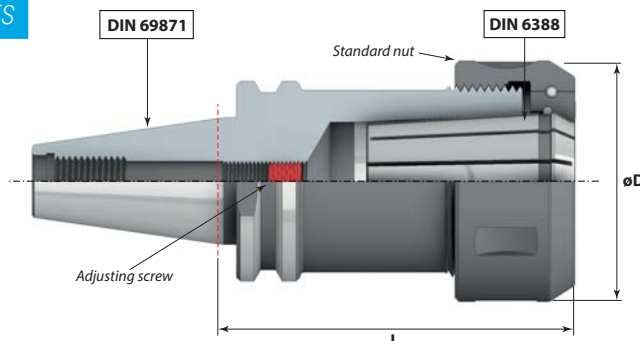


EO/OZ
DIN6388

WITHOUT
DRIVING SLOTS

for ALLUMINIUM

for WOOD



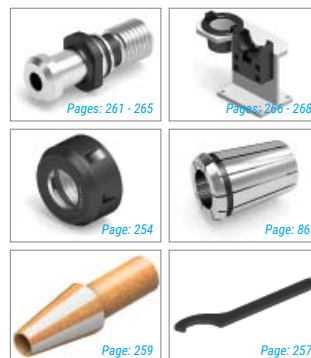
DIN 69871 (DIN)

Kod produktu Order No. / Bestell-Nr. / Код товара	Stożek Holder (7:24)	Średnica kołnierza Collar diameter (mm)	Tulejka Collet (DIN6388)	L (mm)	Zakres moc. Clamp. Range (mm)	ø D (mm)	Obroty Rotation (L/R)
DIN30WDS.50.E025.L80RH	30	50	E025	80	2 ÷ 25	60	Prawe / Right hand
DIN30WDS.50.E025.L80LH	30	50	E025	80	2 ÷ 25	60	Lewe / Left hand
DIN30WDS.46.E025.L80RH	30	46	E025	80	2 ÷ 25	60	Prawe / Right hand
DIN30WDS.46.E025.L80LH	30	46	E025	80	2 ÷ 25	60	Lewe / Left hand

G6,3

24 000 r.p.m.
STANDARD

Produkty powiązane / Related Products



Uchwyty narzędziowe wymienione w tabeli są standardem. Wykonujemy również uchwyty w wersji specjalnej wg ustaleń klienta.
Toolholders in the table are the standard. We also make toolholders in the special version according to the customer settlements.

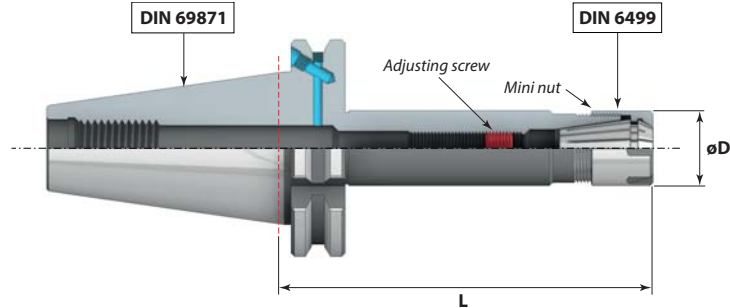
Oprawki zaciskowe do tulejek ER (MINI)

Collet chucks for collets DIN6499 (ER MINI)
Spannfutter für Spannzangen DIN6499 (ER MINI)
Патроны цанговые ER по DIN 6499 (МИНИ)



ER
DIN6499

MINI



DIN 69871 (DIN)

MAS 403-BT (BT)

Kod produktu Order No. / Bestell-Nr. / Код товара		Stożek Holder (7-24)	Tulejka Collet (DIN6499)	L (mm)	Zakres moc. Clamp. Range (mm)	ø D (mm)
DIN40.ER11M.L70		40	ER11	70	1 ÷ 8	16
DIN40.ER11M.L100	BT40.ER11M.L100	40	ER11	100	1 ÷ 8	16
	BT40.ER11M.L160	40	ER11	160	1 ÷ 8	16
DIN40.ER16M.L70		40	ER16	70	1 ÷ 12	22
DIN40.ER16M.L100	BT40.ER16M.L100	40	ER16	100	1 ÷ 12	22
DIN40.ER16M.L160	BT40.ER16M.L160	40	ER16	160	1 ÷ 12	22
DIN40.ER20M.L100	BT40.ER20M.L100	40	ER20	100	1 ÷ 16	28
DIN40.ER20M.L160	BT40.ER20M.L160	40	ER20	160	1 ÷ 16	28
DIN40.ER25M.L100	BT40.ER25M.L100	40	ER25	100	1 ÷ 20	35
DIN40.ER25M.L160	BT40.ER25M.L160	40	ER25	160	1 ÷ 20	35
DIN50.ER16M.L100	BT50.ER16M.L100	50	ER16	100	1 ÷ 12	22
DIN50.ER16M.L160	BT50.ER16M.L160	50	ER16	160	1 ÷ 12	22
DIN50.ER20M.L100	BT50.ER20M.L100	50	ER20	100	1 ÷ 16	28
DIN50.ER20M.L160	BT50.ER20M.L160	50	ER20	160	1 ÷ 16	28
DIN50.ER25M.L100	BT50.ER25M.L100	50	ER25	100	1 ÷ 20	35
DIN50.ER25M.L160	BT50.ER25M.L160	50	ER25	160	1 ÷ 20	35

G6,3

12 000 r.p.m.
STANDARD

AD+B

G2,5

25 000 r.p.m.
OPTION

DOUBLE CONTACT (DC):

Nowość / New

DIN40DC.ER11M.L100	BT40DC.ER11M.L100	40	ER11	100	1 ÷ 8	16
DIN40DC.ER16M.L100	BT40DC.ER16M.L100	40	ER16	100	1 ÷ 12	22
DIN40DC.ER20M.L100	BT40DC.ER20M.L100	40	ER20	100	1 ÷ 16	28
DIN50DC.ER11M.L100	BT50DC.ER11M.L100	50	ER11	100	1 ÷ 8	16
DIN50DC.ER16M.L100	BT50DC.ER16M.L100	50	ER16	100	1 ÷ 12	22
DIN50DC.ER20M.L100	BT50DC.ER20M.L100	50	ER20	100	1 ÷ 16	28

G2,5

25 000 r.p.m.
STANDARD

AD+B

Produkty powiązane / Related Products



Uchwyty narzędziowe wymienione w tabeli są standardem. Wykonujemy również uchwyty w wersji specjalnej wg ustaleń klienta.
Toolholders in the table are the standard. We also make toolholders in the special version according to the customer settlements.

Oprawki zaciskowe do tulejek ER

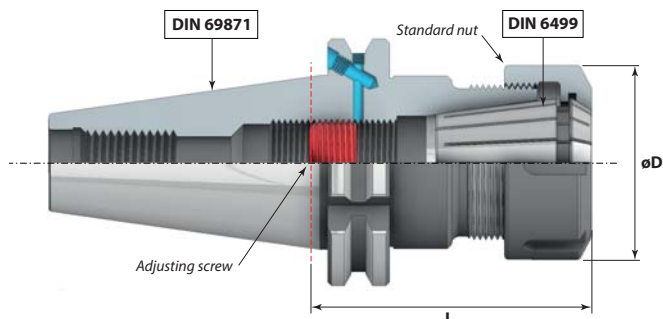
Collet chucks for Collets DIN6499 (ER)

Spannfutter für Spannzangen DIN6499 (ER)

Патроны цанговые ER по DIN 6499



ER
DIN6499



DIN 69871 (DIN)

MAS 403-BT (BT)

Kod produktu Order No. / Bestell-Nr. / Код товара	Stożek Holder (7:24)	Tulejka Collet (DIN6499)	L (mm)	Zakres moc. Clamp. Range (mm)	ø D (mm)
DIN40.ER16.L70	BT40.ER16.L70	ER16	70	1 ÷ 12	32
DIN40.ER16.L100	BT40.ER16.L100	ER16	100	1 ÷ 12	32
DIN40.ER16.L160	BT40.ER16.L160	ER16	160	1 ÷ 12	32
DIN40.ER16.L200	BT40.ER16.L200	ER16	200	1 ÷ 12	32
DIN40.ER25.L70	BT40.ER25.L70	ER25	70	1 ÷ 20	42
DIN40.ER25.L100	BT40.ER25.L100	ER25	100	1 ÷ 20	42
DIN40.ER25.L160	BT40.ER25.L160	ER25	160	1 ÷ 20	42
DIN40.ER25.L200	BT40.ER25.L200	ER25	200	1 ÷ 20	42
DIN40.ER32.L70	BT40.ER32.L70	ER32	70	1 ÷ 25	50
DIN40.ER32.L100	BT40.ER32.L100	ER32	100	1 ÷ 25	50
DIN40.ER32.L160	BT40.ER32.L160	ER32	160	1 ÷ 25	50
DIN40.ER32.L200	BT40.ER32.L200	ER32	200	1 ÷ 25	50
DIN40.ER40.L70	BT40.ER40.L70	ER40	70	3 ÷ 32	63
DIN40.ER40.L100	BT40.ER40.L100	ER40	100	3 ÷ 32	63
DIN40.ER40.L160	BT40.ER40.L160	ER40	160	3 ÷ 32	63
DIN40.ER40.L200	BT40.ER40.L200	ER40	200	3 ÷ 32	63

G6,3

12 000 r.p.m.
STANDARD

AD+B

G2,5

25 000 r.p.m.
OPTION

DOUBLE CONTACT (DC):

Nowość / New

Kod produktu	Stożek	Tulejka	L	Zakres moc.	ø D
DIN40DC.ER16.L70	BT40DC.ER16.L70	ER16	70	1 ÷ 12	28
DIN40DC.ER16.L100	BT40DC.ER16.L100	ER16	100	1 ÷ 12	28
DIN40DC.ER25.L70	BT40DC.ER25.L70	ER25	70	1 ÷ 20	42
DIN40DC.ER25.L100	BT40DC.ER25.L100	ER25	100	1 ÷ 20	42
DIN40DC.ER32.L70	BT40DC.ER32.L70	ER32	70	1 ÷ 25	50
DIN40DC.ER32.L100	BT40DC.ER32.L100	ER32	100	1 ÷ 25	50
DIN40DC.ER40.L70	BT40DC.ER40.L70	ER40	70	3 ÷ 32	63
DIN40DC.ER40.L100	BT40DC.ER40.L100	ER40	100	3 ÷ 32	63

G2,5

25 000 r.p.m.
STANDARD

AD+B

Produkty powiązane / Related Products



Uchwyty narzędziowe wymienione w tabeli są standardem. Wykonujemy również uchwyty w wersji specjalnej wg ustaleń klienta.
Toolholders in the table are the standard. We also make toolholders in the special version according to the customer settlements.

Oprawki zaciskowe do tulejek ER

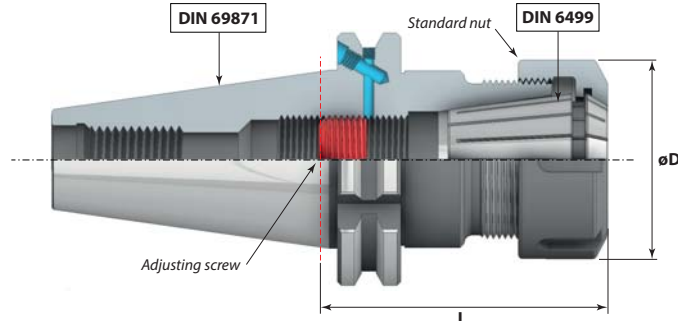
Collet chucks for Collets DIN6499 (ER)

Spannfutter für Spannzangen DIN6499 (ER)

Патроны цанговые ER по DIN 6499



ER
DIN6499



DIN 69871 (DIN)

MAS 403-BT (BT)

Kod produktu Order No. / Bestell-Nr. / Код товара	Stožek Holder (7:24)	Tulejka Collet (DIN6499)	L DIN / BT (mm)	Zakres moc. Clamp. Range (mm)	ø D (mm)
DIN50.ER16.L70	BT50.ER16.L80	ER16	70/80	1 ÷ 10	32
DIN50.ER16.L100	BT50.ER16.L100	ER16	100	1 ÷ 10	32
DIN50.ER16.L160	BT50.ER16.L160	ER16	160	1 ÷ 10	32
DIN50.ER16.L200	BT50.ER16.L200	ER16	200	1 ÷ 10	32
DIN50.ER25.L70	BT50.ER25.L80	ER25	70/80	1 ÷ 16	42
DIN50.ER25.L100	BT50.ER25.L100	ER25	100	1 ÷ 16	42
DIN50.ER25.L160	BT50.ER25.L160	ER25	160	1 ÷ 16	42
DIN50.ER25.L200	BT50.ER25.L200	ER25	200	1 ÷ 16	42
DIN50.ER32.L70	BT50.ER32.L80	ER32	70/80	1 ÷ 16	50
DIN50.ER32.L100	BT50.ER32.L100	ER32	100	1 ÷ 20	50
DIN50.ER32.L160	BT50.ER32.L160	ER32	160	1 ÷ 20	50
DIN50.ER32.L200	BT50.ER32.L200	ER32	200	1 ÷ 20	50
DIN50.ER40.L80	BT50.ER40.L80	ER40	80	3 ÷ 30	63
DIN50.ER40.L100	BT50.ER40.L100	ER40	100	3 ÷ 30	63
DIN50.ER40.L160	BT50.ER40.L160	ER40	160	3 ÷ 30	63
DIN50.ER40.L200	BT50.ER40.L200	ER40	200	3 ÷ 30	63
DIN50.ER50.L100	BT50.ER50.L100	ER50	100	12 ÷ 34	78
DIN50.ER50.L160		ER50	160	12 ÷ 34	78

G6,3

8 000 r.p.m.
STANDARD

AD+B

G2,5

25 000 r.p.m.
OPTION

DOUBLE CONTACT (DC):

Nowość / New

Kod produktu	Stožek	Tulejka	L	Zakres moc.	ø D
DIN50DC.ER16.L80	BT50DC.ER16.L80	ER16	80	1 ÷ 12	28
DIN50DC.ER16.L100	BT50DC.ER16.L100	ER16	100	1 ÷ 12	28
DIN50DC.ER25.L80	BT50DC.ER25.L80	ER25	80	1 ÷ 20	42
DIN50DC.ER25.L100	BT50DC.ER25.L100	ER25	100	1 ÷ 20	42
DIN50DC.ER32.L80	BT50DC.ER32.L80	ER32	80	1 ÷ 25	50
DIN50DC.ER32.L100	BT50DC.ER32.L100	ER32	100	1 ÷ 25	50
DIN50DC.ER40.L80	BT50DC.ER40.L80	ER40	80	3 ÷ 32	63
DIN50DC.ER40.L100	BT50DC.ER40.L100	ER40	100	3 ÷ 32	63

G2,5

25 000 r.p.m.
STANDARD

AD+B

Produkty powiązane / Related Products



Uchwyty narzędziowe wymienione w tabeli są standardem. Wykonujemy również uchwyty w wersji specjalnej wg ustaleń klienta.
Toolholders in the table are the standard. We also make toolholders in the special version according to the customer settlements.

Nowość / New

Oprawki zaciskowe do tulejek ER krótkie

Collet chucks for Collets DIN6499 (ER) - stub length

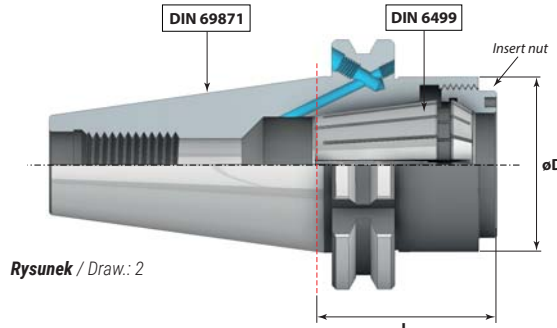
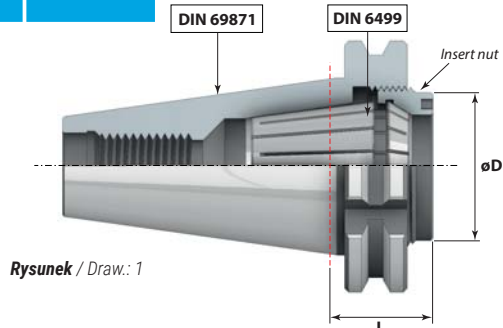
Spannzangenfutter für Spannzangen DIN6499 (ER) - Stichlänge

Патроны цанговые ER по DIN 6499 короткие



ER
DIN6499

SHORT



DIN 69871 (DIN) | **MAS 403-BT (BT)**

Kod produktu Order No. / Bestell-Nr. / Код товара	Stożek Holder (7:24)	Tulejka Collet (DIN6499)	L DIN / BT (mm)	Zakres moc. Clamp. Range (mm)	ø D (mm)	Rys. Draw
DIN40.ER25.L21	BT40.ER25.L29	ER25	21/29	1 ÷ 20	32	1
DIN40.ER32.L21	BT40.ER32.L29	ER32	21/29	1 ÷ 25	40	1
DIN50.ER32.L21		ER32	21	1 ÷ 25	40	1

DIN40.ER32.L40	BT40.ER32.L50	ER32	40/50	1 ÷ 25	50	2
DIN50.ER32.L40	BT50.ER32.L40	ER32	40	1 ÷ 25	50	2

G6,3
15 000 r.p.m.
STANDARD
AD

G6,3
15 000 r.p.m.
STANDARD
AD+B

Produkty powiązane / Related Products



Uchwyty narzędziowe wymienione w tabeli są standardem. Wykonujemy również uchwyty w wersji specjalnej wg ustaleń klienta.
Toolholders in the table are the standard. We also make toolholders in the special version according to the customer settlements.

UCHWYTY NARZĘDZIOWE / TOOLHOLDERS

Nowość / New

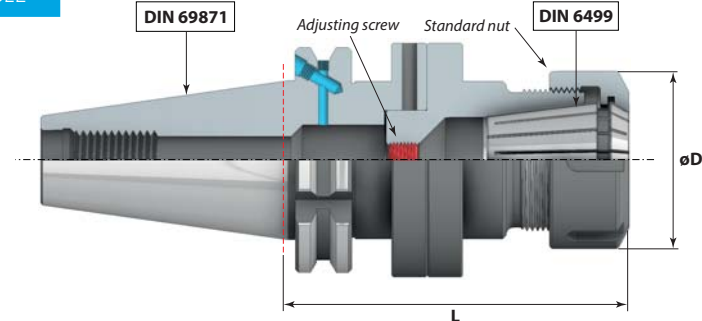
Oprawki zaciskowe do tulejek ER z regulacją

Runout Adjustable ER Collet chucks
 Rundlaufverstellbare ER-Spannzangenfutter
 Патроны цанговые ER с регулицией



ER
DIN6499

RUNOUT
ADJUSTABLE



DIN 69871 (DIN)

MAS 403-BT (BT)

Kod produktu Order No. / Bestell-Nr. / Код товара		Stożek Holder (7-24)	Tulejka Collet (DIN6388)	L DIN / BT (mm)	Zakres moc. Clamp. Range (mm)	ø D (mm)
DIN40.ER16ADJ.L93	BT40.ER16ADJ.L93	40	ER16	93	1 - 12	28
DIN40.ER25ADJ.L96	BT40.ER25ADJ.L96	40	ER25	95	1 - 20	42
DIN40.ER32ADJ.L97	BT40.ER32ADJ.L97	40	ER32	98	1 - 25	50
DIN40.ER40ADJ.L131	BT40.ER40ADJ.L131	40	ER40	97	3 - 32	63
DIN50.ER16ADJ.L93	BT50.ER16ADJ.L103	50	ER16	93/103	1 - 12	28
DIN50.ER25ADJ.L96	BT50.ER25ADJ.L106	50	ER25	96/106	1 - 20	42
DIN50.ER32ADJ.L97	BT50.ER32ADJ.L107	50	ER32	97/107	1 - 25	50
DIN50.ER40ADJ.L131	BT50.ER40ADJ.L141	50	ER40	131/141	3 - 32	63

AD+B



ADJUSTABLE RUNOUT TO 0.01mm

Produkty powiązane / Related Products



Uchwyty narzędziowe wymienione w tabeli są standardem. Wykonujemy również uchwyty w wersji specjalnej wg ustaleń klienta.
 Toolholders in the table are the standard. We also make toolholders in the special version according to the customer settlements.

Oprawki zaciskowe do tulejek EO/OZ

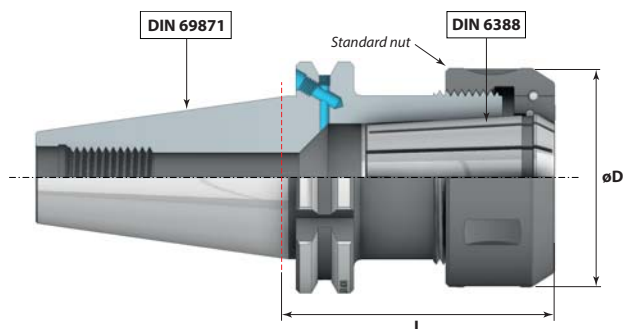
Collet chucks for Collets DIN6388 (EO/OZ)

Spannfutter für Spannzangen DIN6388 (EO/OZ)

Патроны цанговые EO/OZ



EO/OZ
DIN6388



DIN 69871 (DIN)

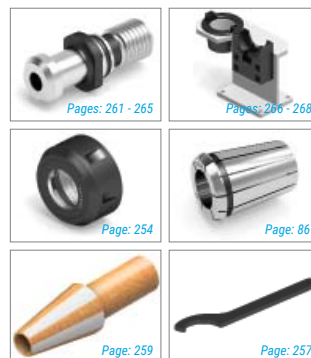
MAS 403-BT (BT)

Kod produktu Order No. / Bestell-Nr. / Код товара		Stożek Holder (7-24)	Tulejka Collet (DIN6388)	L DIN / BT (mm)	Zakres moc. Clamp. Range (mm)	ø D (mm)
DIN40.E016.L70	BT40.E016.L70	40	E016	70	3 - 16	43
DIN40.E016.L100	BT40.E016.L100	40	E016	100	3 - 16	43
DIN40.E025.L70	BT40.E025.L70	40	E025	70	3 - 25	60
DIN40.E025.L100	BT40.E025.L100	40	E025	100	3 - 25	60
DIN40.E032.L70	BT40.E032.L70	40	E032	70	3 - 32	72
DIN40.E032.L100	BT40.E032.L100	40	E032	100	3 - 32	72
DIN50.E016.L70	BT50.E016.L70	50	E016	70	3 - 16	43
DIN50.E016.L100	BT50.E016.L100	50	E016	100	3 - 16	43
DIN50.E025.L70	BT50.E025.L85	50	E025	70/85	3 - 25	60
DIN50.E025.L100	BT50.E025.L100	50	E025	100	3 - 25	60
DIN50.E032.L70	BT50.E032.L90	50	E032	70/90	3 - 32	72
DIN50.E032.L100	BT50.E032.L100	50	E032	100	3 - 32	72

G6,3
12 000 r.p.m.
STANDARD
AD+B

G6,3
8 000 r.p.m.
STANDARD
AD+B

Produkty powiązane / Related Products



Uchwyty narzędziowe wymienione w tabeli są standardem. Wykonujemy również uchwyty w wersji specjalnej wg ustaleń klienta.
Toolholders in the table are the standard. We also make toolholders in the special version according to the customer settlements.

Nowość / New

Oprawki ER do gwintowania do gwintowania z synchronizacją

Tapping chucks for synchronized tapping

Gewindebohrfutter zum synchronen Gewindebohren

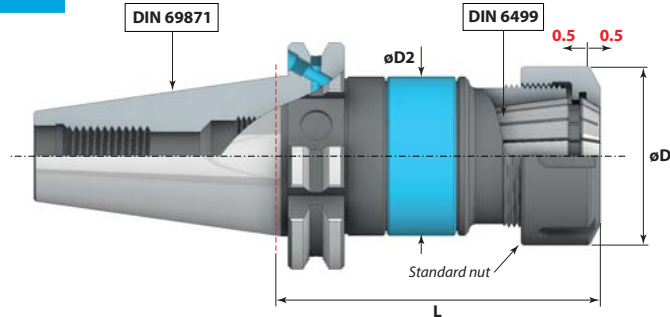
Резьбонарезные патроны ER с синхронизацией



ER
DIN6499

SYNCHRONIZED

TAPPING



Produkty powiązane / Related Products



DIN 69871 (DIN) | **MAS 403-BT (BT)**

Kod produktu Order No. / Bestell-Nr. / Код товара		Stożek Holder (7-24)	Tulejka Collet (DIN6499)	Zakres gwint. Tapping range (mm)	ø D (mm)	L DIN / BT (mm)	ø D2 (mm)
DIN40.ER16SY.L79	BT40.ER16SY.L79	40	ER16	M3 ÷ M12	32	79/79	34
DIN40.ER25SY.L84	BT40.ER25SY.L89	40	ER25	M3 ÷ M20	42	84/89	45
DIN40.ER32SY.L95	BT50.ER32SY.L110	40	ER32	M3 ÷ M27	50	95/110	45
DIN40.ER40SY.L120	BT50.ER40SY.L115	40	ER40	M5 ÷ M33	63	120/115	62

AD+B

Oprawki zaciskowe typu STRONG

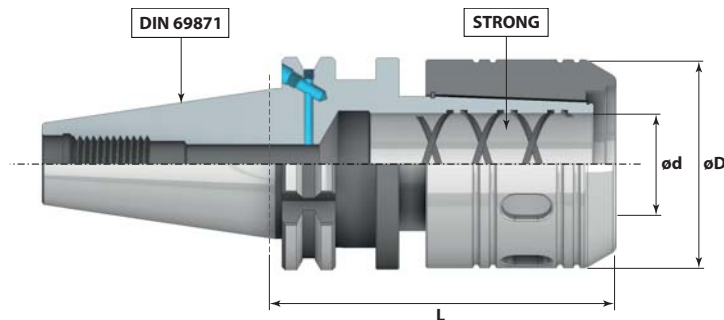
STRONG milling chuck

STRONG Fräsfutter

Цанговые патроны STRONG



STRONG



DIN 69871 (DIN) | **MAS 403-BT (BT)**

Kod produktu Order No. / Bestell-Nr. / Код товара		Stożek Holder (7-24)	ø d (mm)	L DIN / BT (mm)	ø D (mm)
DIN40.ST20.L75	BT40.ST20.L80	40	20	75/80	46
DIN40.ST32.L95	BT40.ST32.L85	40	32	95/85	62
DIN50.ST20.L85	BT50.ST20.L100	50	20	85/100	46
DIN50.ST32.L85	BT50.ST32.L100	50	32	85/100	62

G6,3

12 000 r.p.m.
STANDARD

AD+B

Produkty powiązane / Related Products



Oprawki zaciskowe hydrauliczne

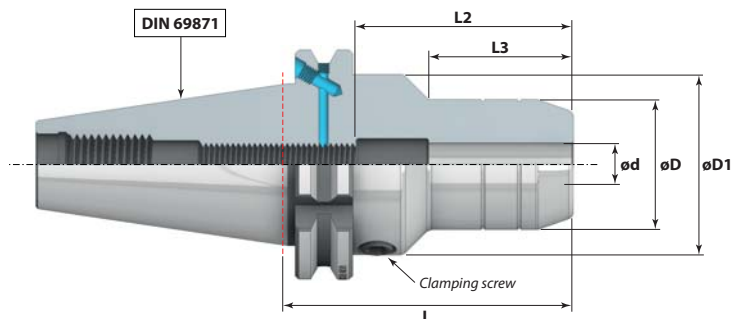
Hydraulic expansions chuck

Hydro - Dehnspannfutter

Гидравлические цанговые патроны для инструмента с цилиндрическим хвостовиком



HYDRO



DIN 69871 (DIN)

MAS 403-BT (BT)

Kod produktu Order No. / Bestell-Nr. / Код товара		Stożek Holder (7-24)	ø d (mm)	L DIN / BT (mm)	L2 (mm)	L3 (mm)	ø D (mm)	ø D1 (mm)
DIN40.HY06.L80	BT40.HY06.L90	40	6	80/90	37	40	26	49,5
DIN40.HY08.L80	BT40.HY08.L90	40	8	80/90	37	40	28	49,5
DIN40.HY10.L80	BT40.HY10.L90	40	10	80/90	41	40	30	49,5
DIN40.HY12.L80	BT40.HY12.L90	40	12	80/90	46	40	32	49,5
DIN40.HY14.L80	BT40.HY14.L90	40	14	80/90	46	40	34	49,5
DIN40.HY16.L80	BT40.HY16.L90	40	16	80/90	49	46	38	49,5
DIN40.HY18.L80	BT40.HY18.L90	40	18	80/90	49	46	40	49,5
DIN40.HY20.L80	BT40.HY20.L90	40	20	80/90	51	46	42	49,5
DIN40.HY25.L95	BT40.HY25.L90	40	25	95/90	57	76	49,5	55
DIN40.HY32.L95	BT40.HY32.L90	40	32	95/90	61	76	56	63
DIN50.HY06.L80	BT50.HY06.L110	50	6	80/110	37	40	26	49,5
DIN50.HY08.L80	BT50.HY08.L110	50	8	80/110	37	40	28	49,5
DIN50.HY10.L80	BT50.HY10.L110	50	10	80/110	41	40	30	49,5
DIN50.HY12.L80	BT50.HY12.L110	50	12	80/110	46	40	32	49,5
DIN50.HY14.L80	BT50.HY14.L110	50	14	80/110	46	40	34	49,5
DIN50.HY16.L80	BT50.HY16.L110	50	16	80/110	49	46	38	49,5
DIN50.HY18.L80	BT50.HY18.L110	50	18	80/110	49	46	40	49,5
DIN50.HY20.L80	BT50.HY20.L110	50	20	80/110	51	46	42	49,5
DIN50.HY25.L100	BT50.HY25.L110	50	25	100/110	57	55	49,5	55
DIN50.HY32.L100	BT50.HY32.L115	50	32	100/115	61	55	56	63

G6,3

15 000 r.p.m.
STANDARD

AD+B

G2,5

25 000 r.p.m.
OPTION

Produkty powiązane / Related Products



Nowość / New

Oprawki zaciskowe termokurczliwe

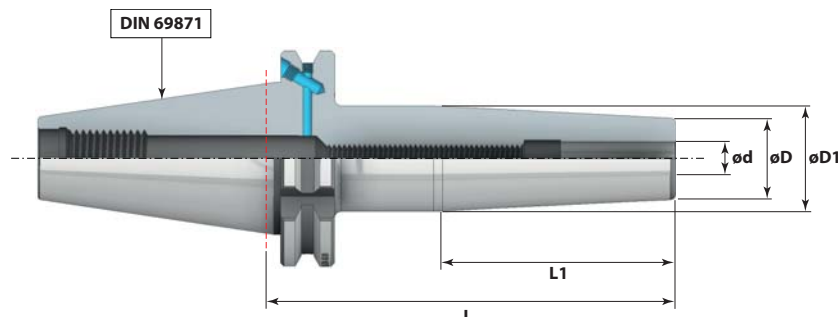
Shrink chucks

Schrumpffutter

Термозажимные патроны



TERMO



DIN 69871 (DIN)

MAS 403-BT (BT)

Kod produktu Order No. / Bestell-Nr. / Код товара		Stožek Holder (7:24)	ø d (mm)	L DIN / BT (mm)	L1 (mm)	ø D (mm)	ø D1 (mm)
DIN40.TE03.L80	BT40.TE03.L90	40	3	80/90	12	10	20
DIN40.TE03.L120	BT40.TE03.L120	40	3	120	12	10	20
DIN40.TE04.L80	BT40.TE04.L90	40	4	80/90	16	15	25
DIN40.TE04.L120	BT40.TE04.L120	40	4	120	16	15	25
DIN40.TE05.L80	BT40.TE05.L90	40	5	80/90	20	15	25
DIN40.TE05.L120	BT40.TE05.L120	40	5	120	20	15	25
DIN40.TE06.L80	BT40.TE06.L90	40	6	80/90	36	21	27
DIN40.TE06.L130	BT40.TE06.L130	40	6	130	36	21	27
DIN40.TE08.L80	BT40.TE08.L90	40	8	80/90	36	21	27
DIN40.TE08.L130	BT40.TE08.L130	40	8	130	36	21	27
DIN40.TE10.L80	BT40.TE10.L90	40	10	80/90	41	24	32
DIN40.TE10.L130	BT40.TE10.L130	40	10	130	41	24	32
DIN40.TE12.L80	BT40.TE12.L90	40	12	80/90	46	24	32
DIN40.TE12.L130	BT40.TE12.L130	40	12	130	46	24	32
DIN40.TE14.L80	BT40.TE14.L90	40	14	80/90	46	24	32
DIN40.TE14.L130	BT40.TE14.L130	40	14	130	46	24	32
DIN40.TE16.L80	BT40.TE16.L90	40	16	80/90	49	24	32
DIN40.TE16.L130	BT40.TE16.L130	40	16	130	49	24	32
DIN40.TE18.L80	BT40.TE18.L90	40	18	80/90	49	33	42
DIN40.TE18.L130	BT40.TE18.L130	40	18	130	49	33	42
DIN40.TE20.L80	BT40.TE20.L90	40	20	80/90	51	33	42
DIN40.TE20.L130	BT40.TE20.L130	40	20	130	51	33	42
DIN40.TE25.L80	BT40.TE25.L90	40	25	80/90	57	44	53
DIN40.TE25.L130	BT40.TE25.L130	40	25	130	57	44	53
DIN40.TE32.L80	BT40.TE32.L90	40	32	80/90	61	44	53
DIN40.TE32.L130	BT40.TE32.L130	40	32	130	61	44	53

G2,5
25 000 r.p.m.
STANDARD
AD+B

Produkty powiązane / Related Products



Nowość / New

Oprawki zaciskowe termokurczliwe

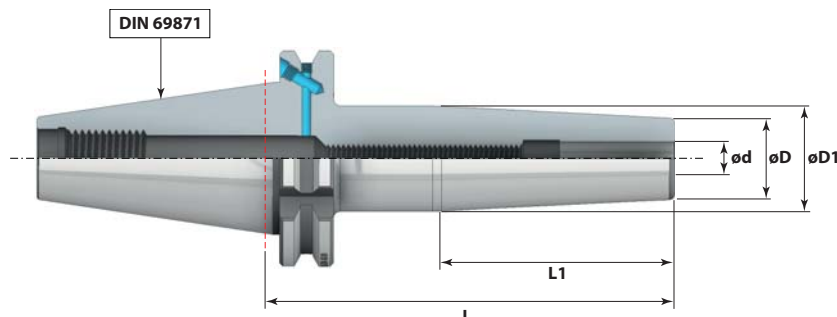
Shrink chucks

Schrumpffutter

Термозажимные патроны



TERMO



DIN 69871 (DIN)

MAS 403-BT (BT)

Kod produktu Order No. / Bestell-Nr. / Код товара		Stożek Holder (7:24)	ø d (mm)	L DIN / BT (mm)	L1 (mm)	ø D (mm)	ø D1 (mm)
DIN50.TE03.L80	BT50.TE03.L100	50	3	80/100	12	10	16
DIN50.TE03.L120	BT50.TE03.L120	50	3	120	12	10	16
DIN50.TE04.L80	BT50.TE04.L100	50	4	80/100	16	15	20
DIN50.TE04.L120	BT50.TE04.L120	50	4	120	16	15	20
DIN50.TE05.L80	BT50.TE05.L100	50	5	80/100	20	15	22
DIN50.TE05.L120	BT50.TE05.L120	50	5	120	20	15	22
DIN50.TE06.L80	BT50.TE06.L100	50	6	80/100	36	21	27
DIN50.TE06.L120	BT50.TE06.L120	50	6	120	36	21	27
DIN50.TE08.L80	BT50.TE08.L100	50	8	80/100	36	21	27
DIN50.TE08.L120	BT50.TE08.L120	50	8	120	36	21	27
DIN50.TE10.L80	BT50.TE10.L100	50	10	80/100	41	24	32
DIN50.TE10.L120	BT50.TE10.L120	50	10	120	41	24	32
DIN50.TE12.L80	BT50.TE12.L100	50	12	80/100	46	24	32
DIN50.TE12.L120	BT50.TE12.L120	50	12	120	46	24	32
DIN50.TE14.L80	BT50.TE14.L100	50	14	80/100	46	24	34
DIN50.TE14.L120	BT50.TE14.L120	50	14	120	46	24	34
DIN50.TE16.L80	BT50.TE16.L100	50	16	80/100	49	24	34
DIN50.TE16.L120	BT50.TE16.L120	50	16	120	49	24	34
DIN50.TE18.L80	BT50.TE18.L100	50	18	80/100	49	33	42
DIN50.TE18.L120	BT50.TE18.L120	50	18	120	49	33	42
DIN50.TE20.L80	BT50.TE20.L100	50	20	80/100	51	33	42
DIN50.TE20.L120	BT50.TE20.L120	50	20	120	51	33	42
DIN50.TE25.L100	BT50.TE25.L110	50	25	100/110	57	44	53
DIN50.TE25.L120	BT50.TE25.L120	50	25	120	57	44	53
DIN50.TE32.L100	BT50.TE32.L110	50	32	100/110	61	44	53
DIN50.TE32.L120	BT50.TE32.L120	50	32	120	61	44	53

G2,5
25 000 r.p.m.
STANDARD
AD+B

Produkty powiązane / Related Products



Nowość / New

Oprawki zaciskowe termokurczliwe Double Contact

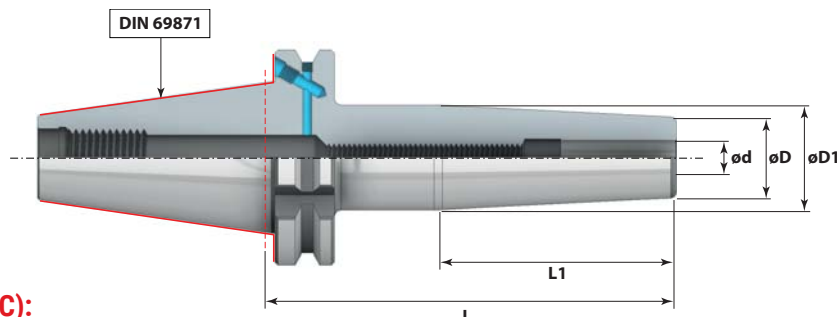
Shrink chucks

Schrumpffutter

Термозажимные патроны Double Contact



TERMO



DOUBLE CONTACT (DC):

DIN 69871 (DIN)

MAS 403-BT (BT)

Kod produktu Order No. / Bestell-Nr. / Код товара		Stożek Holder (7-24)	ø d (mm)	L DIN / BT (mm)	L1 (mm)	ø D (mm)	ø D1 (mm)
DIN40DC.TE03.L80	BT40DC.TE03.L90	40	3	80/90	12	10	20
DIN40DC.TE04.L80	BT40DC.TE03.L90	40	4	80/90	16	15	25
DIN40DC.TE05.L80	BT40DC.TE05.L90	40	5	80/90	20	15	25
DIN40DC.TE06.L80	BT40DC.TE06.L90	40	6	80/90	36	21	27
DIN40DC.TE08.L80	BT40DC.TE08.L90	40	8	80/90	36	21	27
DIN40DC.TE10.L80	BT40DC.TE10.L90	40	10	80/90	41	24	32
DIN40DC.TE12.L80	BT40DC.TE12.L90	40	12	80/90	46	24	32
DIN40DC.TE14.L80	BT40DC.TE14.L90	40	14	80/90	46	27	34
DIN40DC.TE16.L80	BT40DC.TE16.L100	40	16	80/100	49	27	34
DIN40DC.TE18.L80	BT40DC.TE18.L100	40	18	80/100	49	33	42
DIN40DC.TE20.L80	BT40DC.TE20.L100	40	20	80/100	51	33	42
DIN40DC.TE25.L100	BT40DC.TE25.L100	40	25	100	57	44	53
DIN40DC.TE32.L100	BT40DC.TE32.L100	40	32	100	61	44	53
DIN50DC.TE03.L80	BT50DC.TE03.L100	50	3	80/100	12	10	20
DIN50DC.TE04.L80	BT50DC.TE03.L100	50	4	80/100	16	15	25
DIN50DC.TE05.L80	BT50DC.TE05.L100	50	5	80/100	20	15	25
DIN50DC.TE06.L80	BT50DC.TE06.L100	50	6	80/100	36	21	27
DIN50DC.TE08.L80	BT50DC.TE08.L100	50	8	80/100	36	21	27
DIN50DC.TE10.L80	BT50DC.TE10.L100	50	10	80/100	41	24	32
DIN50DC.TE12.L80	BT50DC.TE12.L100	50	12	80/100	46	24	32
DIN50DC.TE14.L80	BT50DC.TE14.L100	50	14	80/100	46	27	34
DIN50DC.TE16.L80	BT50DC.TE16.L100	50	16	80/100	49	27	34
DIN50DC.TE18.L80	BT50DC.TE18.L100	50	18	80/100	49	33	42
DIN50DC.TE20.L80	BT50DC.TE20.L100	50	20	80/100	51	33	42
DIN50DC.TE25.L100	BT50DC.TE25.L110	50	25	100/110	57	44	53
DIN50DC.TE32.L100	BT50DC.TE32.L110	50	32	100/110	61	44	53

G2,5
25 000 r.p.m.
STANDARD
AD+B

Produkty powiązane / Related Products

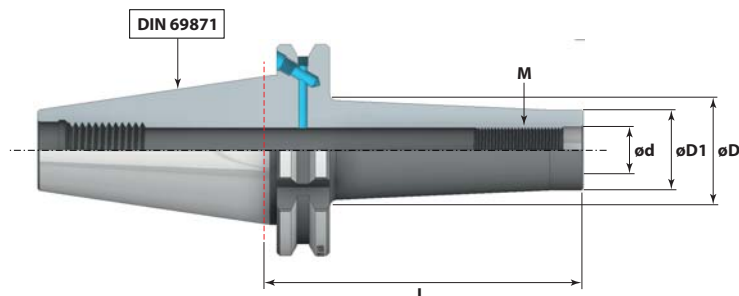


Oprawki do wymiennych wkręcanych głowic

Milling cutter arbors for screw-on type milling cutters

Fräsdorne für Aufschraubfräser

Адаптеры для сменных головок



DIN 69871 (DIN)

MAS 403-BT (BT)

Kod produktu Order No. / Bestell-Nr. / Код товара		Stożek Holder (7:24)	M (mm)	ø d (mm)	L DIN / BT (mm)	ø D (mm)	ø D1 (mm)
DIN40.M08.L55	BT40.M08.L63	40	M8	8,5	55/63	15	13
DIN40.M08.L75	BT40.M08.L83	40	M8	8,5	75/83	23	13
DIN40.M08.L95	BT40.M08.L103	40	M8	8,5	95/103	23	13
DIN40.M08.L115	BT40.M08.L123	40	M8	8,5	115/123	25	13
DIN40.M10.L55	BT40.M10.L63	40	M10	10,5	55/63	20	18
DIN40.M10.L75	BT40.M10.L83	40	M10	10,5	75/83	25	18
DIN40.M10.L95	BT40.M10.L103	40	M10	10,5	95/103	28	18
DIN40.M10.L115	BT40.M10.L123	40	M10	10,5	115/123	28	18
DIN40.M10.L145	BT40.M10.L153	40	M10	10,5	145/153	34	18
DIN40.M12.L55	BT40.M12.L63	40	M12	12,5	55/63	24	21
DIN40.M12.L75	BT40.M12.L83	40	M12	12,5	75/83	24	21
DIN40.M12.L95	BT40.M12.L103	40	M12	12,5	95/103	31	21
DIN40.M12.L115	BT40.M12.L123	40	M12	12,5	115/123	31	21
DIN40.M12.L145	BT40.M12.L153	40	M12	12,5	145/153	38	21
DIN40.M12.L175	BT40.M12.L183	40	M12	12,5	175/183	42	21
DIN40.M16.L55	BT40.M16.L63	40	M16	17	55/63	34	29
DIN40.M16.L75	BT40.M16.L83	40	M16	17	75/83	34	29
DIN40.M16.L95	BT40.M16.L103	40	M16	17	95/103	34	29
DIN40.M16.L115	BT40.M16.L123	40	M16	17	115/123	39	29
DIN40.M16.L145	BT40.M16.L153	40	M16	17	145/153	39	29
DIN40.M16.L175	BT40.M16.L183	40	M16	17	175/183	39	29
DIN50.M10.L85	BT50.M10.L104	50	M10	10,5	85/104	28	18
DIN50.M10.L135	BT50.M10.L154	50	M10	10,5	135/154	28	18
DIN50.M10.L185		50	M10	10,5	185	32	18
DIN50.M12.L85	BT50.M12.L105	50	M12	12,5	85/104	32	21
DIN50.M12.L135	BT50.M12.L154	50	M12	12,5	135/154	32	21
DIN50.M12.L185		50	M12	12,5	185	36	21
DIN50.M16.L85	BT50.M16.L104	50	M16	17	85/104	36	29
DIN50.M16.L135	BT50.M16.L154	50	M16	17	135/154	40	29
DIN50.M16.L185		50	M16	17	185	42	29

G2,5
25 000 r.p.m.
STANDARD
AD+B

N

N

N

N

N

N

N

N

N

N

N

Produkty powiązane / Related Products



Uchwyty narzędziowe wymienione w tabeli są standardem. Wykonujemy również uchwyty w wersji specjalnej wg ustaleń klienta.
Toolholders in the table are the standard. We also make toolholders in the special version according to the customer settlements.

Oprawki zaciskowe Weldon DIN1835-B

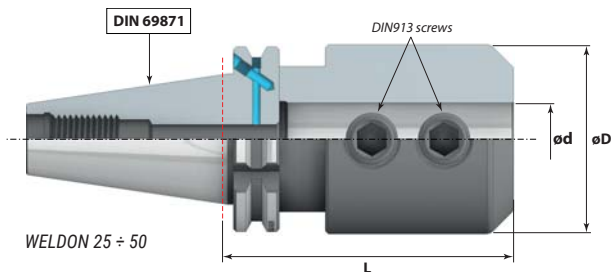
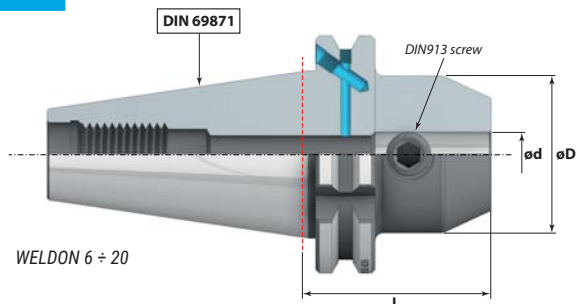
End mill holder for Weldon type end mills DIN1835-B

Fräseraufnahmen für Zylinderschäfte DIN1835-B

Цанговые патроны для инструмента с цилиндрическим хвостовиком Weldon'a DIN1835-B



WELDON
DIN1835-B



DIN 69871 (DIN)

MAS 403-BT (BT)

Kod produktu Order No. / Bestell-Nr. / Код товара		Stożek Holder (7-24)	ø d (mm)	L DIN / BT (mm)	ø D (mm)
DIN40.WE06.L50	BT40.WE06.L50	40	6	50	25
DIN40.WE06.L100	BT40.WE06.L100	40	6	100	25
DIN40.WE06.L160	BT40.WE06.L160	40	6	160	25
DIN40.WE08.L50	BT40.WE08.L50	40	8	50	28
DIN40.WE08.L100	BT40.WE08.L100	40	8	100	28
DIN40.WE08.L160	BT40.WE08.L160	40	8	160	28
DIN40.WE10.L50	BT40.WE10.L63	40	10	50/63	35
DIN40.WE10.L100	BT40.WE10.L100	40	10	100	35
DIN40.WE10.L160	BT40.WE10.L160	40	10	160	35
DIN40.WE12.L50	BT40.WE12.L63	40	12	50/63	42
DIN40.WE12.L100	BT40.WE12.L100	40	12	100	42
DIN40.WE12.L160	BT40.WE12.L160	40	12	160	42
DIN40.WE16.L63	BT40.WE16.L63	40	16	63	48
DIN40.WE16.L100	BT40.WE16.L100	40	16	100	48
DIN40.WE16.L160	BT40.WE16.L160	40	16	160	48
DIN40.WE18.L50	BT40.WE18.L63	40	18	50/63	50
DIN40.WE18.L100	BT40.WE18.L100	40	18	100	50
DIN40.WE18.L160	BT40.WE18.L160	40	18	160	50
DIN40.WE20.L63	BT40.WE20.L63	40	20	63	52
DIN40.WE20.L100	BT40.WE20.L100	40	20	100	50
DIN40.WE20.L160	BT40.WE20.L160	40	20	160	50
DIN40.WE25.L60	BT40.WE25.L90	40	25	60/90	65
DIN40.WE25.L100	BT40.WE25.L100	40	25	100	65
DIN40.WE25.L160	BT40.WE25.L160	40	25	160	65
DIN40.WE32.L100	BT40.WE32.L100	40	32	100	72
DIN40.WE32.L160	BT40.WE32.L160	40	32	160	72
DIN40.WE40.L115	BT40.WE40.L105	40	40	115/105	80

G6,3
15 000 r.p.m.
STANDARD
AD+B

Produkty powiązane / Related Products



Uchwyty narzędziowe wymienione w tabeli są standardem. Wykonujemy również uchwyty w wersji specjalnej wg ustaleń klienta.
Toolholders in the table are the standard. We also make toolholders in the special version according to the customer settlements.

Oprawki zaciskowe Weldon DIN1835-B

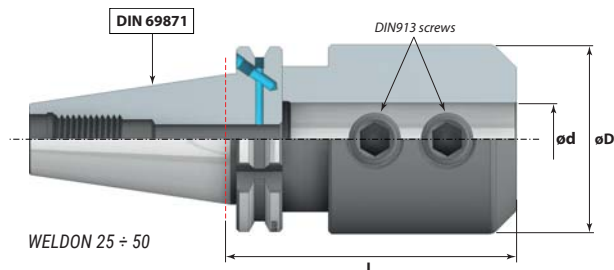
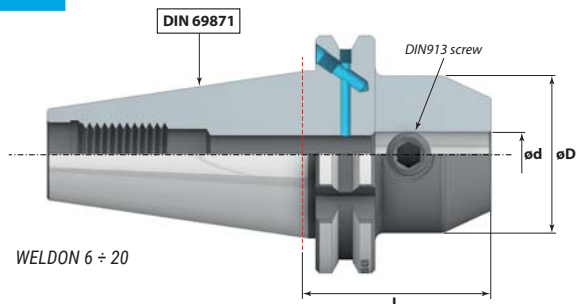
End mill holder for Weldon type end mills DIN1835-B

Fräseraufnahmen für Zylinderschäfte DIN1835-B

Цанговые патроны для инструмента с цилиндрическим хвостовиком Weldon'a DIN1835-B



WELDON
DIN1835-B



DIN 69871 (DIN)

MAS 403-BT (BT)

Kod produktu Order No. / Bestell-Nr. / Код товара		Stożek Holder (7-24)	ø d (mm)	L DIN / BT (mm)	ø D (mm)
DIN50.WE06.L63	BT50.WE06.L63	50	6	6	25
DIN50.WE06.L100	BT50.WE06.L100	50	6	100	25
DIN50.WE06.L160	BT50.WE06.L160	50	6	160	25
DIN50.WE08.L63	BT50.WE08.L63	50	8	63	28
DIN50.WE08.L100	BT50.WE08.L100	50	8	100	28
DIN50.WE08.L160	BT50.WE08.L160	50	8	160	28
DIN50.WE10.L63	BT50.WE10.L63	50	10	63	35
DIN50.WE10.L100	BT50.WE10.L100	50	10	100	35
DIN50.WE10.L160	BT50.WE10.L160	50	10	160	35
DIN50.WE12.L63	BT50.WE12.L80	50	12	63/80	42
DIN50.WE12.L100	BT50.WE12.L100	50	12	100	42
DIN50.WE12.L160	BT50.WE12.L160	50	12	160	42
DIN50.WE16.L63	BT50.WE16.L80	50	16	63/80	48
DIN50.WE16.L100	BT50.WE16.L100	50	16	100	48
DIN50.WE16.L160	BT50.WE16.L160	50	16	160	48
DIN50.WE18.L63	BT50.WE18.L80	50	18	63	50
DIN50.WE18.L100	BT50.WE18.L100	50	18	100	50
DIN50.WE18.L160	BT50.WE18.L160	50	18	160	50
DIN50.WE20.L63	BT50.WE20.L80	50	20	63/80	52
DIN50.WE20.L100	BT50.WE20.L100	50	20	100	52
DIN50.WE20.L160	BT50.WE20.L160	50	20	160	52
DIN50.WE25.L80	-	50	25	80	65
DIN50.WE25.L100	BT50.WE25.L100	50	25	100	65
DIN50.WE25.L160	BT50.WE25.L160	50	25	160	65
-	BT50.WE32.L105	50	32	100	72
DIN50.WE32.L160	BT50.WE32.L160	50	32	160	72
-	BT50.WE40.L120	50	40	100	80
DIN50.WE40.L160	BT50.WE40.L160	50	40	160	80
DIN50.WE50.L120	BT50.WE50.L125	50	50	120/125	90

G6,3
15 000 r.p.m.
STANDARD
AD+B

Produkty powiązane / Related Products



Uchwyty narzędziowe wymienione w tabeli są standardem. Wykonujemy również uchwyty w wersji specjalnej wg ustaleń klienta.
Toolholders in the table are the standard. We also make toolholders in the special version according to the customer settlements.

Nowość / New

Oprawki zaciskowe Weldon DIN1835-B Double Contact

End mill holder with Double Contact for Weldon type end mills DIN1835-B

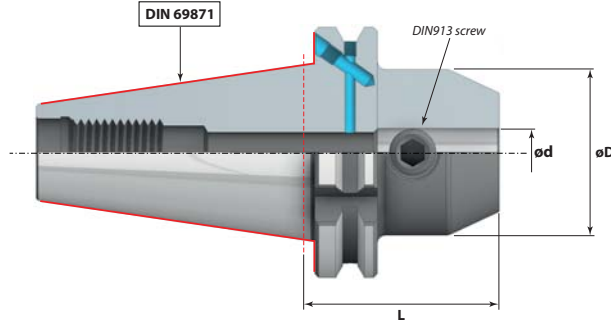
Fräseraufnahmen für Zylinderschäfte DIN1835-B Double Contact

Цанговые патроны для инструмента с цилиндрическим хвостовиком

Weldon'a DIN1835-B Double Contact



WELDON
DIN1835-B



DOUBLE CONTACT (DC):

DIN 69871 (DIN)

MAS 403-BT (BT)

Kod produktu Order No. / Bestell-Nr. / Код товара		Stożek Holder (7-24)	ø d (mm)	L DIN / BT (mm)	ø D (mm)
DIN40DC.WE06.L50	BT40DC.WE06.L50	40	6	50	25
DIN40DC.WE08.L50	BT40DC.WE08.L50	40	8	50	28
DIN40DC.WE10.L50	BT40DC.WE10.L63	40	10	50/63	35
DIN40DC.WE12.L50	BT40DC.WE12.L63	40	12	50/63	42
DIN40DC.WE16.L63	BT40DC.WE16.L63	40	16	63	48
DIN40DC.WE20.L63	BT40DC.WE20.L63	40	20	63	52
DIN40DC.WE25.L100	BT40DC.WE25.L100	40	25	100	65
DIN40DC.WE32.L100	BT40DC.WE32.L100	40	32	100	72
DIN50DC.WE06.L63	BT50DC.WE06.L63	50	6	63	25
DIN50DC.WE08.L63	BT50DC.WE08.L63	50	8	63	28
DIN50DC.WE10.L63	BT50DC.WE10.L63	50	10	63	35
DIN50DC.WE12.L63	BT50DC.WE12.L80	50	12	63/80	42
DIN50DC.WE16.L63	BT50DC.WE16.L80	50	16	63/80	48
DIN50DC.WE20.L63	BT50DC.WE20.L80	50	20	63/80	52
DIN50DC.WE25.L80	BT50DC.WE25.L100	50	25	80/100	65
DIN50DC.WE32.L100	BT50DC.WE32.L105	50	32	100/105	72
DIN50DC.WE40.L112	BT50DC.WE40.L120	50	40	112/120	80
DIN50DC.WE50.L130	BT50DC.WE50.L125	50	50	130/125	100

G2,5
25 000 r.p.m.
STANDARD
AD+B

WELDON 6 ÷ 20:



WELDON 25 ÷ 50:



Produkty powiązane / Related Products



Uchwyty narzędziowe wymienione w tabeli są standardem. Wykonujemy również uchwyty w wersji specjalnej wg ustaleń klienta.
Toolholders in the table are the standard. We also make toolholders in the special version according to the customer settlements.

Nowość / New

Oprawki zaciskowe Weldon DIN1835-B z regulacją

Runout adjustable end mill holders Weldon

Rundlaufverstellbare Schaftfräserhalter Weldon

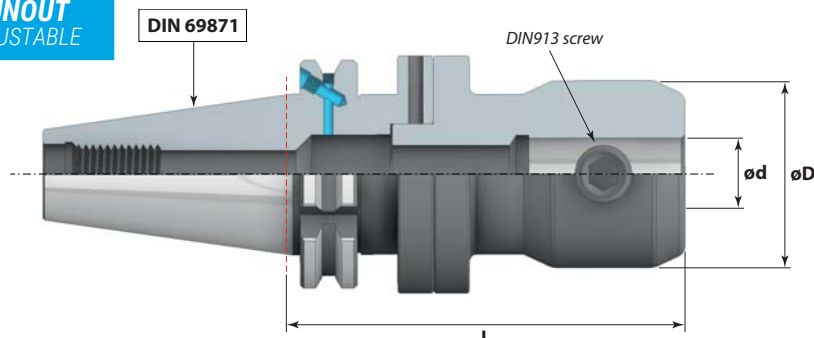
Цанговые патроны для инструмента с цилиндрическим хвостовиком

Weldon'a DIN1835-B с регулицией



WELDON
DIN1835-B

RUNOUT
ADJUSTABLE



DIN 69871 (DIN)

MAS 403-BT (BT)

Kod produktu Order No. / Bestell-Nr. / Код товара		Stożek Holder (7-24)	ø d (mm)	L DIN / BT (mm)	ø D (mm)
DIN40.WE06ADJ.L100	BT40.WE06ADJ.L100	40	6	100	25
DIN40.WE08ADJ.L100	BT40.WE08ADJ.L100	40	8	100	28
DIN40.WE10ADJ.L100	BT40.WE10ADJ.L100	40	10	100	35
DIN40.WE12ADJ.L110	BT40.WE12ADJ.L110	40	12	110	42
DIN40.WE14ADJ.L110	BT40.WE14ADJ.L110	40	14	110	44
DIN40.WE16ADJ.L130	BT40.WE16ADJ.L130	40	16	130	48
DIN40.WE18ADJ.L130	BT40.WE18ADJ.L130	40	18	130	50
DIN40.WE20ADJ.L135	BT40.WE20ADJ.L135	40	20	135	52
DIN50.WE06ADJ.L100	BT50.WE06ADJ.L110	50	6	100/110	25
DIN50.WE08ADJ.L100	BT50.WE08ADJ.L110	50	8	100/110	28
DIN50.WE10ADJ.L100	BT50.WE10ADJ.L110	50	10	100/110	35
DIN50.WE12ADJ.L110	BT50.WE12ADJ.L120	50	12	110/120	42
DIN50.WE14ADJ.L110	BT50.WE14ADJ.L120	50	14	110/120	44
DIN50.WE16ADJ.L130	BT50.WE16ADJ.L140	50	16	130/140	48
DIN50.WE18ADJ.L130	BT50.WE18ADJ.L140	50	18	130/140	50
DIN50.WE20ADJ.L135	BT50.WE20ADJ.L145	50	20	135/145	52

AD+B



ADJUSTABLE RUNOUT TO 0.01mm

Produkty powiązane / Related Products



Nowość / New

Oprawki zaciskowe Weldon DIN1835-B z chłodzeniem od czoła

End mill holders Weldon with coolant channels

Schafffräserhalter Weldon mit Kühlmittelkanälen

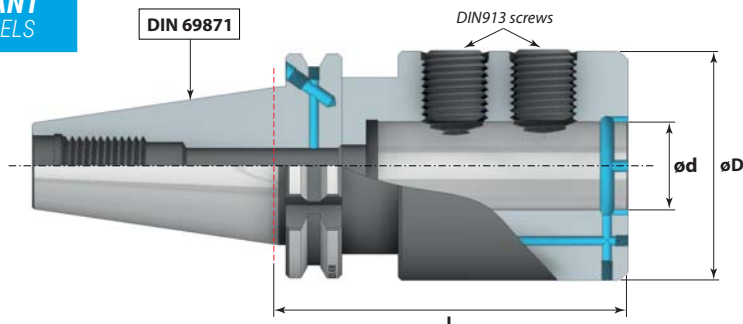
Цанговые патроны для инструмента с цилиндрическим хвостовиком

Weldon'a DIN1835-B с СОЖ



WELDON
DIN1835-B

COOLANT
CHANNELS



DIN 69871 (DIN)

MAS 403-BT (BT)

Kod produktu Order No. / Bestell-Nr. / Код товара		Stożek Holder (7:24)	ø d (mm)	L DIN / BT (mm)	ø D (mm)
DIN40.WE06CC.L65	DIN40.WE06CC.L65	40	6	65	25
DIN40.WE08CC.L65	DIN40.WE08CC.L65	40	8	65	28
DIN40.WE10CC.L65	DIN40.WE10CC.L65	40	10	65	35
DIN40.WE12CC.L65	DIN40.WE12CC.L65	40	12	65	42
DIN40.WE14CC.L65	DIN40.WE14CC.L65	40	14	65	44
DIN40.WE16CC.L65	DIN40.WE16CC.L65	40	16	65	48
DIN40.WE18CC.L65	DIN40.WE18CC.L65	40	18	65	50
DIN40.WE20CC.L65	DIN40.WE20CC.L65	40	20	65	52
DIN40.WE25CC.L100	DIN40.WE25CC.L100	40	25	100	65
DIN40.WE32CC.L100	DIN40.WE32CC.L100	40	32	100	72
DIN50.WE06CC.L63	DIN50.WE06CC.L80	50	6	63/80	25
DIN50.WE08CC.L63	DIN50.WE08CC.L80	50	8	63/80	28
DIN50.WE10CC.L63	DIN50.WE10CC.L80	50	10	63/80	35
DIN50.WE12CC.L63	DIN50.WE12CC.L80	50	12	63/80	42
DIN50.WE14CC.L63	DIN50.WE14CC.L80	50	14	63/80	44
DIN50.WE16CC.L63	DIN50.WE16CC.L80	50	16	63/80	48
DIN50.WE18CC.L63	DIN50.WE18CC.L80	50	18	63/80	50
DIN50.WE20CC.L63	DIN50.WE20CC.L80	50	20	63/80	52
DIN50.WE25CC.L100	DIN50.WE25CC.L100	50	25	100	65
DIN50.WE32CC.L100	DIN50.WE32CC.L105	50	32	100/105	72
DIN50.WE40CC.L100	DIN50.WE40CC.L120	50	40	100/120	90

G6,3
15 000 r.p.m.
STANDARD
AD+B

WELDON 6 ÷ 20:



WELDON 25 ÷ 50:



Produkty powiązane / Related Products



Trzpienie frezarskie uniwersalne do frezów typu Kombi

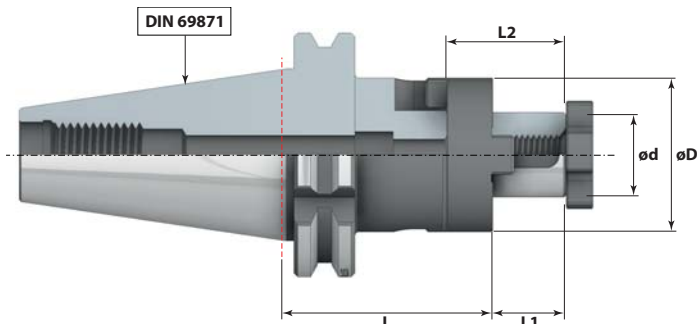
Combination shell mill adaptors DIN 6358

Kombi-Fräseraufsteckdorne DIN 6358

Оправки для насадных торцовых фрез типа Kombi



DIN6358
KOMBIDORN



DIN 69871 (DIN)

MAS 403-BT (BT)

Kod produktu Order No. / Bestell-Nr. / Код товара		Stożek Holder (7-24)	ϕd (mm)	L (mm)	ϕD (mm)	L1 (mm)	L2 (mm)
DIN40.d16z.L55	BT40.d16z.L55	40	16	55	32	17	27
DIN40.d16z.L100	BT40.d16z.L100	40	16	100	32	17	27
DIN40.d16z.L160	BT40.d16z.L160	40	16	160	32	17	27
DIN40.d22z.L55	BT40.d22z.L55	40	22	55	40	19	31
DIN40.d22z.L100	BT40.d22z.L100	40	22	100	40	19	31
DIN40.d22z.L160	BT40.d22z.L160	40	22	160	40	19	31
DIN40.d27z.L55	BT40.d27z.L55	40	27	55	48	21	33
DIN40.d27z.L100	BT40.d27z.L100	40	27	100	48	21	33
DIN40.d27z.L160	BT40.d27z.L160	40	27	160	48	21	33
DIN40.d32z.L60	BT40.d32z.L60	40	32	60	58	24	38
DIN40.d32z.L100	BT40.d32z.L100	40	32	100	58	24	38
DIN40.d32z.L160	BT40.d32z.L160	40	32	160	58	24	38
DIN40.d40z.L60	BT40.d40z.L60	40	40	60	70	27	41
DIN40.d40z.L100	BT40.d40z.L100	40	40	100	70	27	41
DIN40.d40z.L160	BT40.d40z.L160	40	40	160	70	27	41

G6,3
12 000 r.p.m.
STANDARD
AD

Produkty powiązane / Related Products



Uchwyty narzędziowe wymienione w tabeli są standardem. Wykonujemy również uchwyty w wersji specjalnej wg ustaleń klienta.
Toolholders in the table are the standard. We also make toolholders in the special version according to the customer settlements.

Trzpienie frezarskie uniwersalne do frezów typu Kombi

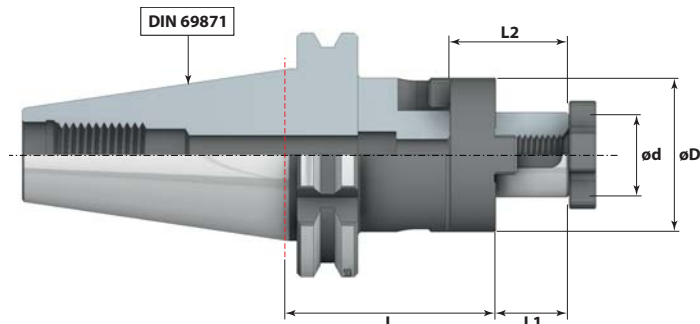
Combination shell mill adaptors DIN 6358

Kombi-Fräseraufsteckdorne DIN 6358

Оправки для насадных торцовых фрез типа Kombi



DIN6358
KOMBIDORN



DIN 69871 (DIN)

MAS 403-BT (BT)

Kod produktu Order No. / Bestell-Nr. / Код товара		Stożek Holder (7-24)	ϕd (mm)	L DIN / BT (mm)	ϕD (mm)	L1 (mm)	L2 (mm)
DIN50.d16z.L55	BT50.d16z.L70	50	16	55/70	32	17	27
DIN50.d16z.L100	BT50.d16z.L100	50	16	100	32	17	27
DIN50.d16z.L160	BT50.d16z.L160	50	16	160	32	17	27
DIN50.d22z.L55	BT50.d22z.L70	50	22	55/70	40	19	31
DIN50.d22z.L100	BT50.d22z.L100	50	22	100	40	19	31
DIN50.d22z.L160	BT50.d22z.L160	50	22	160	40	19	31
DIN50.d27z.L55	BT50.d27z.L70	50	27	55/70	48	21	33
DIN50.d27z.L100	BT50.d27z.L100	50	27	100	48	21	33
DIN50.d27z.L160	BT50.d27z.L160	50	27	160	48	21	33
DIN50.d32z.L55	BT50.d32z.L70	50	32	55/70	58	24	38
DIN50.d32z.L100	BT50.d32z.L100	50	32	100	58	24	38
DIN50.d32z.L160	BT50.d32z.L160	50	32	160	58	24	38
DIN50.d40z.L55	BT50.d40z.L70	50	40	55/70	70	27	41
DIN50.d40z.L100	BT50.d40z.L100	50	40	100	70	27	41
DIN50.d40z.L160	BT50.d40z.L160	50	40	160	70	27	41

G6,3

12 000 r.p.m.
STANDARD

AD

Produkty powiązane / Related Products



Uchwyty narzędziowe wymienione w tabeli są standardem. Wykonujemy również uchwyty w wersji specjalnej wg ustaleń klienta.
Toolholders in the table are the standard. We also make toolholders in the special version according to the customer settlements.

Trzpienie frezarskie uniwersalne do frezów z rowkiem zabierakowym

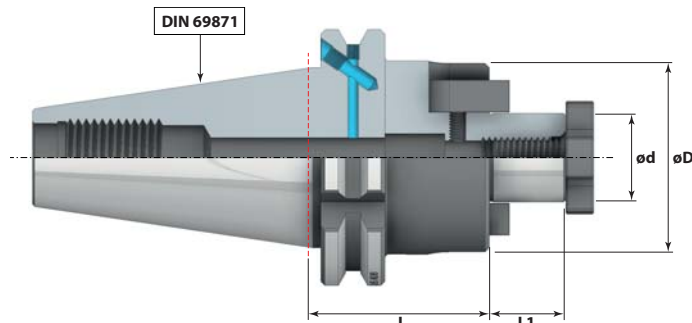
Shell mill holders DIN 6357

Messerkopf-Aufnahmen DIN 6357

Оправки для насадных торцовых фрез с продольной шпонкой



DIN6357



DIN 69871 (DIN)

MAS 403-BT (BT)

Kod produktu Order No. / Bestell-Nr. / Код товара		Stożek Holder (7-24)	ø d (mm)	L DIN / BT (mm)	ø D (mm)	L1 (mm)
DIN40.d16k.L35		40	16	35	38	17
DIN40.d16k.L45	BT40.d16k.L45	40	16	45	38	17
DIN40.d16k.L100	BT40.d16k.L100	40	16	100	39	17
DIN40.d16k.L160	BT40.d16k.L160	40	16	160	39	17
DIN40.d16k.L200	BT40.d16k.L200	40	16	200	39	17
DIN40.d22k.L35		40	22	35	48	19
DIN40.d22k.L45	BT40.d22k.L45	40	22	45	48	19
DIN40.d22k.L100	BT40.d22k.L100	40	22	100	46	19
DIN40.d22k.L160	BT40.d22k.L160	40	22	160	46	19
DIN40.d22k.L200	BT40.d22k.L200	40	22	200	46	19
DIN40.d27k.L35		40	27	35/45	58	21
DIN40.d27k.L50	BT40.d27k.L45	40	27	50/45	58	21
DIN40.d27k.L100	BT40.d27k.L100	40	27	100	58	21
DIN40.d27k.L160	BT40.d27k.L160	40	27	160	58	21
DIN40.d27k.L200	BT40.d27k.L200	40	27	200	58	21
DIN40.d32k.L50	BT40.d32k.L50	40	32	50	78	24
DIN40.d32k.L55	BT40.d32k.L56	40	32	55/56	78	24
DIN40.d32k.L100	BT40.d32k.L100	40	32	100	66	24
DIN40.d32k.L160	BT40.d32k.L160	40	32	160	78	24
DIN40.d32k.L200	BT40.d32k.L200	40	32	200	78	24
DIN40.d40k.L55		40	40	55	88	27
DIN40.d40k.L60	BT40.d40k.L60	40	40	60	88	27
DIN40.d40k.L100	BT40.d40k.L100	40	40	100	70	27
DIN40.d40k.L160	BT40.d40k.L160	40	40	160	88	27
DIN40.d40k.L200	BT40.d40k.L200	40	40	200	88	27

G6,3

12 000 r.p.m.
STANDARD

AD+B

DOUBLE CONTACT (DC):

Nowość / New

DIN40DC.d16k.L35	BT40DC.d16k.L45	40	16	35/45	38	17
DIN40DC.d22k.L35	BT40DC.d22k.L45	40	22	35/45	48	19
DIN40DC.d27k.L60	BT40DC.d27k.L45	40	27	60/45	58	21
DIN40DC.d32k.L60	BT40DC.d32k.L60	40	32	60	78	24
DIN40DC.d40k.L60	BT40DC.d40k.L60	40	40	60	88	27

G2,5

25 000 r.p.m.
STANDARD

AD+B

Produkty powiązane / Related Products



Trzpienie frezarskie uniwersalne do frezów z rowkiem zabierakowym

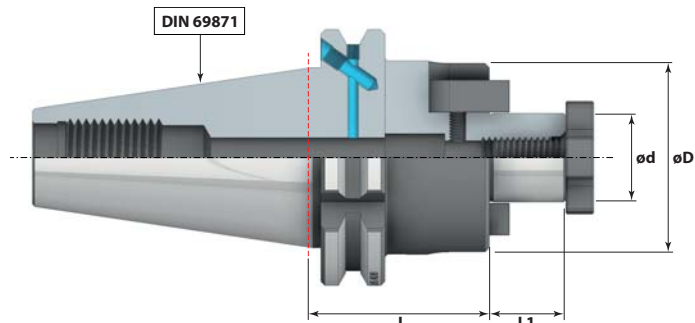
Shell mill holder for cutters with driving slot

Quernut - Aufsteckdorne mit vergrößertem Bunddurchmesser

Оправки для насадных торцовых фрез с продольной шпонкой



DIN6357



DIN 69871 (DIN)

MAS 403-BT (BT)

Kod produktu Order No. / Bestell-Nr. / Код товара		Stożek Holder (7:24)	ø d (mm)	L DIN / BT (mm)	ø D (mm)	L1 (mm)
DIN50.d16k.L45	BT50.d16k.L60	50	16	45/60	38	17
DIN50.d16k.L100	BT50.d16k.L100	50	16	100	38	17
DIN50.d16k.L160	BT50.d16k.L160	50	16	160	38	17
DIN50.d16k.L200	BT50.d16k.L200	50	16	200	38	17
DIN50.d22k.L45	BT50.d22k.L60	50	22	45/60	48	19
DIN50.d22k.L100	BT50.d22k.L100	50	22	100	50	19
DIN50.d22k.L160	BT50.d22k.L160	50	22	160	50	19
DIN50.d22k.L200	BT50.d22k.L200	50	22	200	50	19
DIN50.d27k.L45	BT50.d27k.L60	50	27	45/60	58	21
DIN50.d27k.L100	BT50.d27k.L100	50	27	100	55	21
DIN50.d27k.L160	BT50.d27k.L160	50	27	160	55	21
DIN50.d27k.L200	BT50.d27k.L200	50	27	200	55	21
DIN50.d32k.L45	BT50.d32k.L60	50	32	45/60	78	24
DIN50.d32k.L100	BT50.d32k.L100	50	32	100	66	24
DIN50.d32k.L160	BT50.d32k.L160	50	32	160	66	24
DIN50.d32k.L200	BT50.d32k.L200	50	32	200	66	24
DIN50.d40k.L55	BT50.d40k.L60	50	40	55/60	88	27
DIN50.d40k.L100	BT50.d40k.L100	50	40	100	70	27
DIN50.d40k.L160	BT50.d40k.L160	50	40	160	70	27
DIN50.d40k.L200	BT50.d40k.L200	50	40	200	70	27
DIN50.d50k.L60	-	50	50	60	90	30

G6,3

12 000 r.p.m.
STANDARD

AD+B

DOUBLE CONTACT (DC):

Nowość / New

DIN50DC.d16k.L35	BT50DC.d16k.L45	50	16	35/45	38	17
DIN50DC.d22k.L35	BT50DC.d22k.L45	50	22	35/45	48	19
DIN50DC.d27k.L35	BT50DC.d27k.L50	50	27	35/45	58	21
DIN50DC.d32k.L35	BT50DC.d32k.L50	50	32	35/50	78	24
DIN50DC.d40k.L50	BT50DC.d40k.L50	50	40	50	88	27

G2,5

25 000 r.p.m.
STANDARD

AD+B

Produkty powiązane / Related Products



Uchwyty narzędziowe wymienione w tabeli są standardem. Wykonujemy również uchwyty w wersji specjalnej wg ustaleń klienta.
Toolholders in the table are the standard. We also make toolholders in the special version according to the customer settlements.

Trzpienie frezarskie do frezów tarczowych

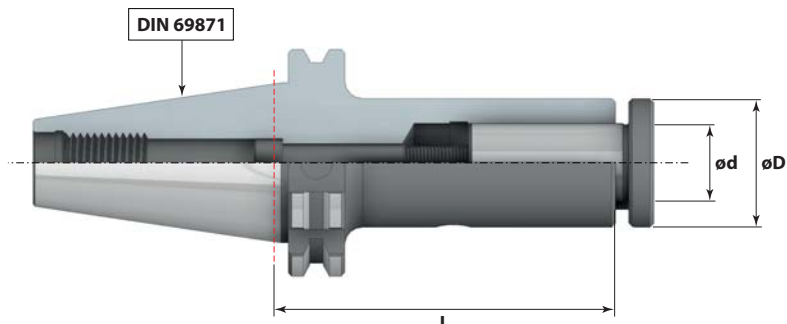
Milling Arbors for blade cutters

Fräserdorne mit Frässscheiben

Оправки для дисковых фрез



**BLADE
CUTTERS**



DIN 69871 (DIN)

MAS 403-BT (BT)

Kod produktu Order No. / Bestell-Nr. / Код товара		Stożek Holder (7:24)	ø d (mm)	L (mm)	ø D (mm)
DIN40.FT16.L95	BT40.FT16.L95	40	16	95	30
DIN40.FT22.L95	BT40.FT22.L95	40	22	95	36
DIN40.FT27.L95	BT40.FT27.L95	40	27	95	41
DIN40.FT32.L95	BT40.FT32.L95	40	32	95	48
DIN50.FT16.L125	BT50.FT16.L125	50	16	125	30
DIN50.FT22.L125	BT50.FT22.L125	50	22	125	36
DIN50.FT27.L125	BT50.FT27.L125	50	27	125	41
DIN50.FT32.L125	BT50.FT32.L125	50	32	125	48

Produkty powiązane / Related Products



Uchwyty narzędziowe wymienione w tabeli są standardem. Wykonujemy również uchwyty w wersji specjalnej wg ustaleń klienta.
Toolholders in the table are the standard. We also make toolholders in the special version according to the customer settlements.

Tuleje Redukcyjne do narzędzi z chwytem Morse'a z pletwą

Morse taper adaptor

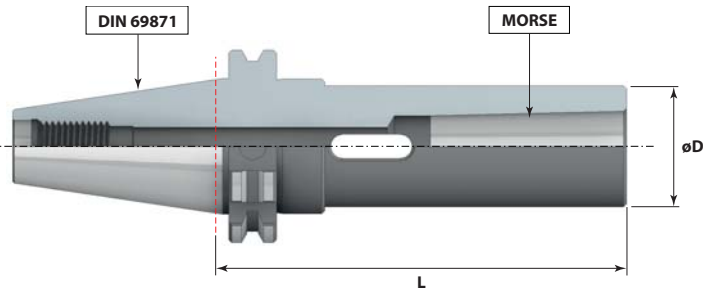
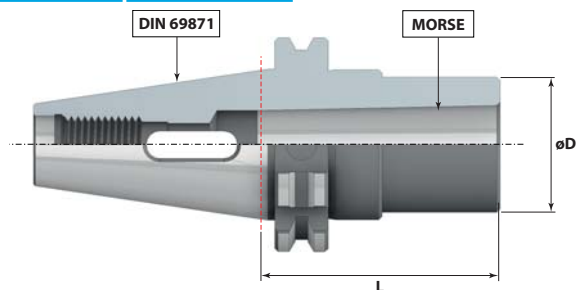
Zwischenhülsen für MK mit Austreibblappen

Втулки переходные для инструмента с конусом Морзе с лопкой



MORSE
DIN6383

WITH
TANG SLOT



DIN 69871 (DIN)

MAS 403-BT (BT)

Kod produktu Order No. / Bestell-Nr. / Код товара	Stożek Holder (7-24)	Stożek Taper (Morse)	L (mm)	ø D (mm)	Rysunek Draw	
DIN40.MK1pl.L50	BT40.MK1pl.L50	40	MK1	50	25	1
DIN40.MK1pl.L120	BT40.MK1pl.L120	40	MK1	120	25	2
DIN40.MK2pl.L50	BT40.MK2pl.L50	40	MK2	50	32	1
DIN40.MK2pl.L120	BT40.MK2pl.L120	40	MK2	120	32	2
DIN40.MK3pl.L70	BT40.MK3pl.L70	40	MK3	70	40	1
DIN40.MK3pl.L135	BT40.MK3pl.L135	40	MK3	136	40	2
DIN40.MK4pl.L95	BT40.MK4pl.L95	40	MK4	95	48	1
DIN40.MK4pl.L165	BT40.MK4pl.L165	40	MK4	165	48	2
DIN50.MK1pl.L45	BT50.MK1pl.L45	50	MK1	45	25	1
DIN50.MK1pl.L120	BT50.MK1pl.L120	50	MK1	120	25	2
DIN50.MK2pl.L60	BT50.MK2pl.L60	50	MK2	60	32	1
DIN50.MK2pl.L135	BT50.MK2pl.L135	50	MK2	135	32	2
DIN50.MK3pl.L65	BT50.MK3pl.L65	50	MK3	65	40	1
DIN50.MK3pl.L155	BT50.MK3pl.L155	50	MK3	155	40	2
DIN50.MK4pl.L95	BT50.MK4pl.L95	50	MK4	95	48	1
DIN50.MK4pl.L180	BT50.MK4pl.L180	50	MK4	180	48	2
DIN50.MK5pl.L105	BT50.MK5pl.L105	50	MK5	105	63	1
DIN50.MK5pl.L215	BT50.MK5pl.L215	50	MK5	215	63	2

G6,3
12 000 r.p.m.
STANDARD
AD

Produkty powiązane / Related Products



Uchwyty narzędziowe wymienione w tabeli są standardem. Wykonujemy również uchwyty w wersji specjalnej wg ustaleń klienta.
Toolholders in the table are the standard. We also make toolholders in the special version according to the customer settlements.

Tuleje redukcyjne do narzędzi z chwytem Morse'a z gwintem

Morse taper adaptor for tools with morse taper shank and drawbar thread

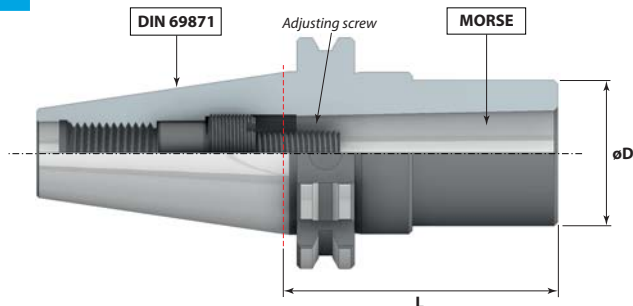
Zwischenhülsen für MK mit Anzugsgewinde

Втулки переходные для инструмента с конусом Морзе с резьбой



MORSE
DIN6364

**WITH
DRAWBAR THREAD**



DIN 69871 (DIN)

MAS 403-BT (BT)

Kod produktu Order No. / Bestell-Nr. / Код товара		Stożek Holder (7-24)	Stożek Taper (Morse)	L (mm)	ø D (mm)	Rysunek Draw
DIN40.MK1sr.L50	BT40.MK1sr.L50	40	MK1	50	25	1
DIN40.MK1sr.L120	BT40.MK1sr.L120	40	MK1	120	25	2
DIN40.MK2sr.L50	BT40.MK2sr.L50	40	MK2	50	32	1
DIN40.MK2sr.L120	BT40.MK2sr.L120	40	MK2	120	32	2
DIN40.MK3sr.L70	BT40.MK3sr.L70	40	MK3	70	40	1
DIN40.MK3sr.L135	BT40.MK3sr.L135	40	MK3	135	40	2
DIN40.MK4sr.L95	BT40.MK4sr.L95	40	MK4	95	48	1
DIN40.MK4sr.L165	BT40.MK4sr.L165	40	MK4	165	48	2
DIN50.MK1sr.L45	BT50.MK1sr.L45	50	MK1	45	25	1
DIN50.MK2sr.L60	BT50.MK2sr.L60	50	MK2	60	32	2
DIN50.MK2sr.L170	BT50.MK2sr.L170	50	MK2	170	32	1
DIN50.MK3sr.L65	BT50.MK3sr.L65	50	MK3	65	40	2
DIN50.MK3sr.L170	BT50.MK3sr.L170	50	MK3	170	40	1
DIN50.MK4sr.L95	BT50.MK4sr.L95	50	MK4	95	48	2
DIN50.MK4sr.L170	BT50.MK4sr.L170	50	MK4	170	48	1
DIN50.MK5sr.L120	BT50.MK5sr.L120	50	MK5	120	63	2
DIN50.MK5sr.L220	BT50.MK5sr.L220	50	MK5	220	63	1

G6,3

12 000 r.p.m.
STANDARD

AD

Produkty powiązane / Related Products



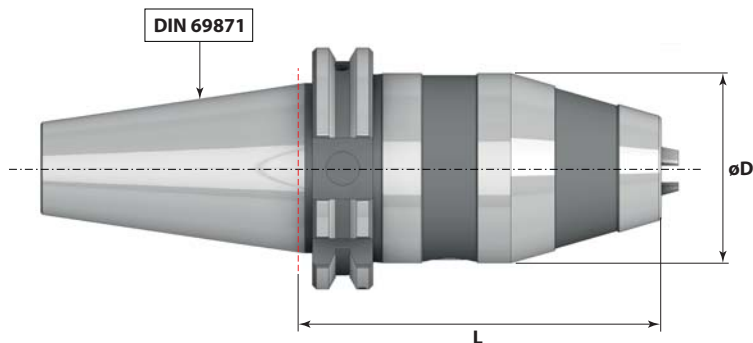
Uchwyty narzędziowe wymienione w tabeli są standardem. Wykonujemy również uchwyty w wersji specjalnej wg ustaleń klienta.
Toolholders in the table are the standard. We also make toolholders in the special version according to the customer settlements.

Trzpienie z uchwytem wiertarskim monolityczne na klucz

Drill Chucks

Dorne mit Bohrfutterkegel

Оправки со сверлильным патроном монолитные



DIN 69871 (DIN)		MAS 403-BT (BT)			
Kod produktu Order No. / Bestell-Nr. / Код товара		Stożek Holder (7:24)	Zakres moc. Clamping range (mm)	L DIN / BT (mm)	ø D (mm)
DIN40.UWK13.L88	BT40.UWK13.L98	40	1-13	88/98	50
DIN40.UWK16.L93	BT40.UWK16.L104	40	3-16	93/104	50
DIN50.UWK13.L88	BT50.UWK13.L90	50	1-13	88/90	50
DIN50.UWK16.L97	BT50.UWK16.L95	50	3-16	97/95	50

Produkty powiązane / Related Products

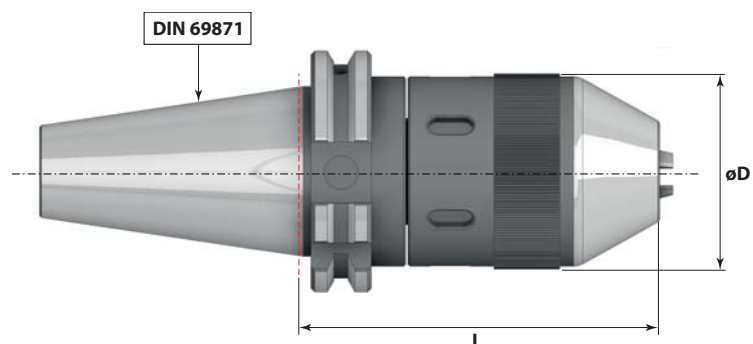


Trzpienie z uchwytem wiertarskim monolityczne, samozaciskowe

Drill Chucks

Dorne mit Bohrfutterkegel

Оправки со сверлильным патроном монолитные, самозажимные



DIN 69871 (DIN)		MAS 403-BT (BT)			
Kod produktu Order No. / Bestell-Nr. / Код товара		Stożek Holder (7:24)	Zakres moc. Clamping range (mm)	L DIN / BT (mm)	ø D (mm)
DIN40.UW13.L85	BT40.UW13.L98	40	1-13	85/98	50
DIN40.UW16.L106	BT40.UW16.L98	40	3-16	106/98	57
DIN50.UW13.L87	BT50.UW13.L109	50	1-13	87/109	50
DIN50.UW16.L106	BT50.UW16.L109	50	3-16	106/109	57

Produkty powiązane / Related Products



Trzpienie do uchwytów wiertarskich ze stożkiem DIN238

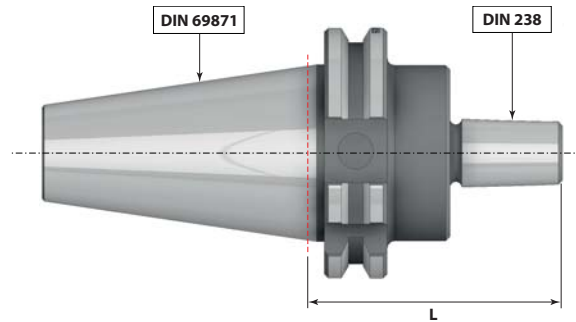
Drill chuck adaptor DIN238

Bohrfutteraufnahme DIN238

Оправки (адаптеры) для сверлильных патронов с конусом DIN238



DIN238



DIN 69871 (DIN)

MAS 403-BT (BT)

Kod produktu Order No. / Bestell-Nr. / Код товара		Stożek Holder (7:24)	DIN238 (mm)	L DIN / BT (mm)
DIN40.B12.L40	BT40.B12.L40	40	12	40/40
DIN40.B16.L40	BT40.B16.L42	40	16	40/42
DIN40.B18.L40	BT40.B18.L42	40	18	40/42
DIN50.B16.L40	BT50.B12.L45	50	16	40/45
DIN50.B18.L40	BT50.B16.L45	50	18	40/45

Uchwyty narzędziowe wymienione w tabeli są standardem. Wykonujemy również uchwyty w wersji specjalnej wg ustaleń klienta.
Toolholders in the table are the standard. We also make toolholders in the special version according to the customer settlements.

Uchwyty do gwintowania z kompensacją osiową

Quick-change tapping chucks with length compensation

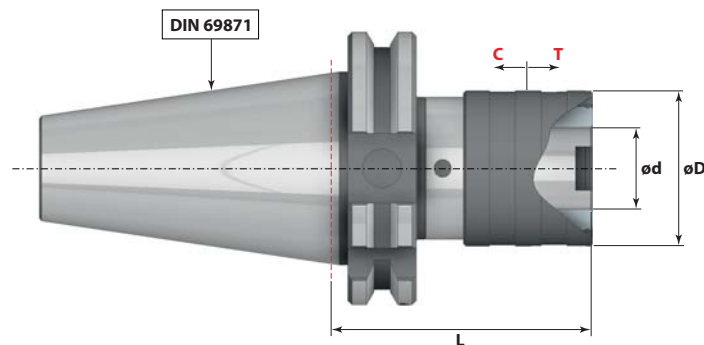
Gewindeschneid-Schnellwechselfutter mit Längenausgleich auf Zug und Druck

Резьбонарезные патроны с осевой компенсацией



AXIAL COMPENSATION

TAPPING



DIN 69871 (DIN)

MAS 403-BT (BT)

Kod produktu Order No. / Bestell-Nr. / Код товара		Stożek Holder (7:24)	Ø d (mm)	Zakres gwintowania Threading range (mm)	L DIN / BT (mm)	Ø D (mm)	C (mm)	T (mm)
DIN40.GW19K.L60	BT40.GW19K.L67	40	19	M3 - M14	60/67	36	7.5	7.5
DIN40.GW31K.L92	BT40.GW31K.L93	40	31	M5 - M22	92/93	53	12.5	12.5
DIN40.GW48K.L150	BT40.GW48K.L150	40	48	M14 - M36	150/150	78	20	20
DIN50.GW19K.L62	BT50.GW19K.L80	50	19	M3 - M14	62/80	36	7.5	7.5
DIN50.GW31K.L83	BT50.GW31K.L102	50	31	M5 - M22	83/102	53	12.5	12.5
DIN50.GW48K.L140	BT50.GW48K.L140	50	48	M14 - M36	140/140	78	20	20

Produkty powiązane / Related Products



Oprawy redukcyjne SK>SK

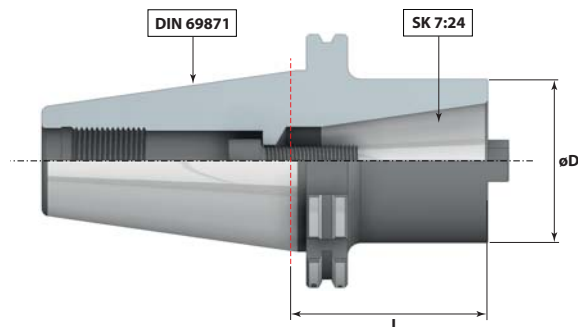
SK>SK Reduction Sleeves

SK>SK Zwischenhülsen / Reduzierhülsen

Переходные оправки SK>SK



SK > SK



DIN 69871 (DIN)

MAS 403-BT (BT)

Kod produktu Order No. / Bestell-Nr. / Код товара		Stożek Holder (7:24)	Stożek Holder (7:24)	L DIN / BT (mm)	ø D (mm)
DIN40.SK30.L60	BT40.SK30.L60	40	DIN/BT30	60	50
DIN40.SK40.L95	BT40.SK40.L95	40	DIN/BT40	95	70
DIN50.SK40.L70	BT50.SK40.L70	50	DIN/BT40	70	70
DIN50.SK50.L120	BT50.SK50.L130	50	DIN/BT50	120/130	90

AD

Produkty powiązane / Related Products



Nowość / New

Oprawy redukcyjne SK>HSK A/C

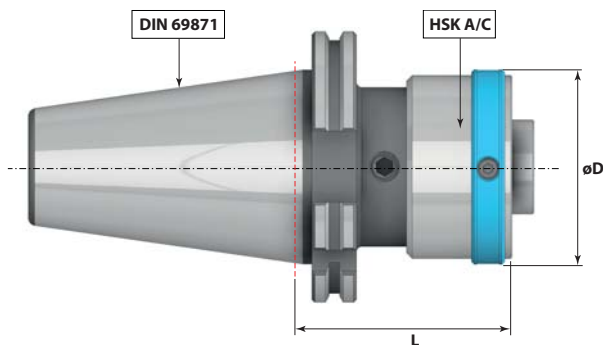
SK>HSK A/C Reduction Sleeves

SK>HSK A/C Zwischenhülsen / Reduzierhülsen

Переходные оправки SK>HSK A/C



SK > HSK



DIN 69871 (DIN)

MAS 403-BT (BT)

Kod produktu Order No. / Bestell-Nr. / Код товара		Stożek Holder (7:24)	Stożek Holder (HSK A/C)	L DIN / BT (mm)	ø D (mm)
DIN40.HSK50A.L65	BT40.HSK50A.L80	40	HSK50A/C	65/80	55
DIN40.HSK63A.L75	BT40.HSK63A.L90	40	HSK63A/C	75/90	70
DIN50.HSK50A.L65	BT50.HSK50A.L80	50	HSK50A/C	65/80	55
DIN50.HSK63A.L75	BT50.HSK63A.L100	50	HSK63A/C	75/100	70

AD+B

Produkty powiązane / Related Products



Uchwyty narzędziowe wymienione w tabeli są standardem. Wykonujemy również uchwyty w wersji specjalnej wg ustaleń klienta.
Toolholders in the table are the standard. We also make toolholders in the special version according to the customer settlements.

Trzpienie - półfabrykaty

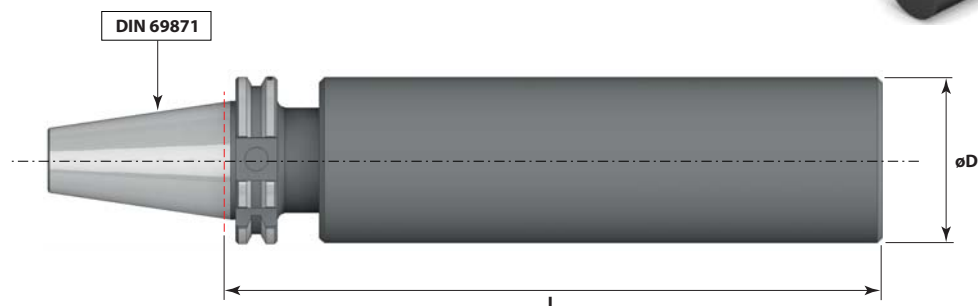
Blank adaptor

Rohlinge

Оправки - полуфабрикаты



BLANK



DIN 69871 (DIN)

MAS 403-BT (BT)

Kod produktu Order No. / Bestell-Nr. / Код товара		Stożek Holder (7:24)	ø D (mm)	L (mm)
DIN40.D40.L250	BT40.D40.L250	40	40	250
DIN40.D63.L250	BT40.D63.L250	40	63	250
DIN40.D80.L270	BT40.D80.L270	40	80	270
DIN50.D50.L330	BT50.D50.L330	50	50	330
DIN50.D63.L315		50	63	315
DIN50.D80.L330	BT50.D80.L330	50	80	330
DIN50.D97.L315	BT50.D97.L315	50	97	315

Produkty powiązane / Related Products



Stożki kontrolne

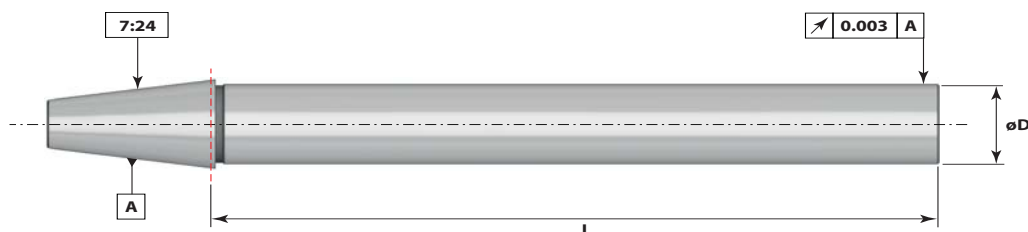
Test arbors

Prüfdorne

Контрольная оправка



TEST



DIN 69871 (DIN) & MAS 403-BT (BT)

Kod produktu Order No. / Bestell-Nr. / Код товара		Stożek Holder (7:24)	ø D (mm)	L (mm)
SK30.TA32.200		40	32	200
SK40.TA40.300		40	40	300
SK50.TA50.300		50	50	300

Produkty powiązane / Related Products



Uchwyty narzędziowe wymienione w tabeli są standardem. Wykonujemy również uchwyty w wersji specjalnej wg ustaleń klienta.
Toolholders in the table are the standard. We also make toolholders in the special version according to the customer settlements.

Nowość / New

Trzpień redukcyjny uniwersalny ISO60/ISO50 z bocznym systemem mocowania FAT-SPEED 60

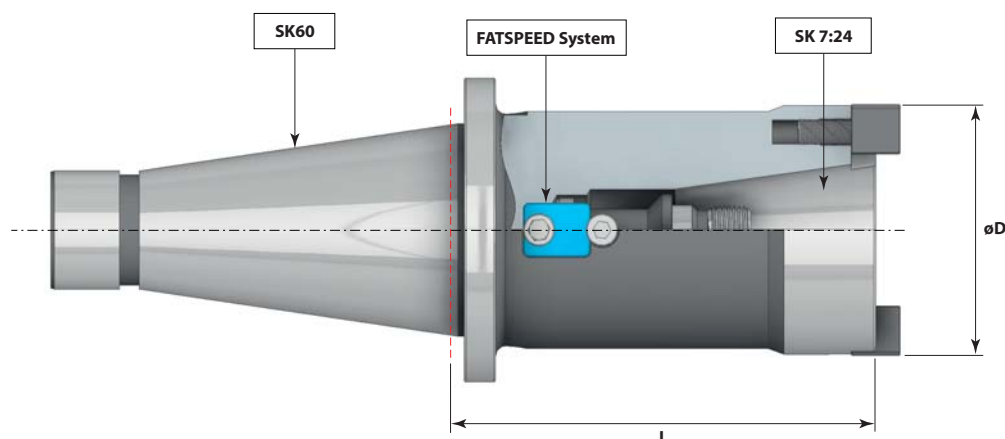
Universal Reduction System FATSPEED60 to fast side mounting ISO50 in ISO60

Universal-Reduction System FATSPEED60 zu schnellen Seitenmontage ISO 50 in ISO 60

Переходная универсальная оправка ISO60/ISO50 с боковой системой крепления FAT-SPEED 60

SK60

FATSPEED



Kod produktu Order No. Bestell-Nr. Код товара	System mocowania Clamping system	Zastosowanie Application	Stożek Holder (7:24)	ø D (mm)	L (mm)
ISO60.FATSPEED.SK40	FATSPEED 40	DIN69871, DIN2080, MAS 403-BT	SK40	90	170
ISO60.FATSPEED.SK50	FATSPEED 50	DIN69871, DIN2080, MAS 403-BT	SK50	126	210
DIN60.FATSPEED.SK40	FATSPEED 40	DIN69871, DIN2080, MAS 403-BT	SK40	90	170
DIN60.FATSPEED.SK50	FATSPEED 50	DIN69871, DIN2080, MAS 403-BT	SK50	126	210
BT60.FATSPEED.SK40	FATSPEED 40	DIN69871, DIN2080, MAS 403-BT	SK40	90	170
BT60.FATSPEED.SK50	FATSPEED 50	DIN69871, DIN2080, MAS 403-BT	SK50	126	210

Wykonujemy uchwyty w wersji specjalnej wg ustaleń klienta.

We make toolholders in the special version according to the customer settlements.

Wir fertigen Werkzeughalter in Sonderausführung nach Kundenwunsch.

Мы изготавливаем патроны по специальному заказу.

Stożek 7:24 / Holder 7:24:

- DIN2080
- DIN69871
- MAS 403-BT

Gniazdo 7:24 / Socket 7:24:

- SK40
- SK50
- SK60



Nagroda „Złoty Smok” w kategorii oprzyrządowania technologicznego za: Trzpień redukcyjny uniwersalny ISO60/ISO50 z bocznym systemem mocowania FAT-SPEED 60 na targach Eurotool 2010 w Krakowie.

Zasada działania trzpienia redukcyjnego uniwersalnego **ISO60/ISO50** oparta jest na szybkiej wymianie trzpienia **ISO50** bez konieczności wymontowywania trzpienia głównego - podstawowego z wrzeczona obrabiarki, jak to ma miejsce w typowych redukcjach.

Zastosowanie: obrabiarki wielkogabarytowe, m.in. frezarki bramowe, wytaczarki, centra pionowe do obróbki korpusów wielkogabarytowych.

Zalety systemu mocowania bocznego FAT-SPEED 60:

1. Wyższa produktywność i niższe koszty operacyjne:
 - znaczące skrócenie czasu wymiany narzędzia przekładające się na bardziej efektywne wykorzystanie obrabiarki zwiększające jej wydajność do 30%
2. Zwiększona niezawodność:
 - inteligentny projekt oraz dokładna testowanie zapewniają wysoce niezawodną wydajność.
3. Uniwersalność:
 - innowacyjny projekt trzpienia redukcyjnego oraz funkcje systemu mocującego pozwalają na wykorzystanie go do pełnej gamy mocowań stożków MAS403-BT, DIN69871, DIN2080
4. Bezpieczeństwo:
 - zastosowanie powyższego rozwiązania mocowań zwiększa bezpieczeństwo i komfort obsługi

The principle of the **ISO60 / ISO50** universal reducing mandrel is used to quickly change the **ISO50** mandrel without removing the main stems - basic with machine tool spindles, as is the case with typical reductions.

Application: large-scale machine tools, incl. Gantry milling machines, boring machines, vertical centers for machining of large bodies.

Advantages of the FAT-SPEED 60 side mount system:

1. Higher productivity and lower operating costs:
 - a significant reduction in the time of changing gear tools translates into more efficient use of machine tools increasing its efficiency by up to 30%
2. Increased reliability:
 - intelligent design and thorough testing of the function of total reliability.
3. Universality:
 - innovative design of the reduction mandrel and functions of the attachment clamping system for use with the full range of MAS403-BT, DIN69871, DIN2080 cone fasteners
4. Security:
 - the application of the above fixing solution includes safety and comfort of use

Das Funktionsprinzip des universellen Reduzierdorns **ISO60/ISO50** basiert auf einem schnellen Austausch des **ISO50**-Dorns, ohne dass der Hauptdorn entfernt werden muss - der grundlegende von der Maschinenspindel, wie dies bei typischen Reduzierungen der Fall ist.

Anwendung: Großwerkzeugmaschinen, inkl. Portalfräsmaschinen, Bohrmaschinen, vertikale Zentren für die Bearbeitung großer Körper.

Vorteile des FAT-SPEED 60 Seitenmontagesystems:

1. Höhere Produktivität und niedrigere Betriebskosten:
 - Deutliche Verkürzung der Werkzeugwechselzeit, was zu einer effizienteren Nutzung der Werkzeugmaschine führt und deren Effizienz um bis zu 30% erhöht.
2. Erhöhte Zuverlässigkeit:
 - Intelligentes Design und gründliche Tests gewährleisten eine äußerst zuverlässige Leistung.
3. Universalität:
 - Das innovative Design des Reduzierdorns und die Funktionen des Spannsystems ermöglichen den Einsatz für das gesamte Spektrum der Konusbefestigungen MAS403-BT, DIN69871, DIN2080
4. Sicherheit:
 - Die Verwendung der obigen Fixierlösung erhöht die Sicherheit und den Bedienkomfort

Принцип действия переходной универсальной оправки **ISO60/ISO50** основан на быстрой смене оправки **ISO50** без потребности снятия главной оправки из шпинделя станка, так как это происходит в типичной редукции.

Использование: большие станки, в частности, фрезерные станки, вертикальные центры, используемые в обработке больших корпусов.

Преимущества боковой системы крепления FAT-SPEED 60:

1. Большая производительность и более низкие операционные расходы:
 - значительное сокращение времени смены инструмента, что влияет на более эффективное использование станка, повышая его производительность до 30%.
2. Большая надёжность:
 - интеллигентный проект и точное тестирование обеспечивают надёжную производительность.
3. Универсальность:
 - инновационный проект переходной оправки и функции системы крепления позволяют её использовать в полном спектре конусов MAS403-BT, DIN69871, DIN2080.
4. Безопасность:
 - использование вышеуказанного решения крепления повышает безопасность и комфорт обслуживания.

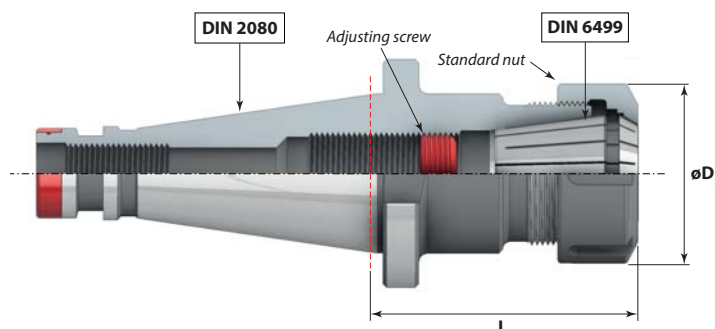
Oprawki zaciskowe do tulejek ER

Collet chucks for Collets DIN6499 (ER)

Spannfutter für Spannzangen DIN6499 (ER)

Патроны цанговые ER по DIN 6499

ER
DIN6499



ISO 2080 (ISO)

Kod produktu Order No. / Bestell-Nr. / Код товара	Stożek Holder (7:24)	Tulejka Collet (ISO6499)	L (mm)	Zakres moc. Clamp. Range (mm)	ø D (mm)
ISO40.ER16.L70	40	ER16	70	1 ÷ 12	32
ISO40.ER16.L100	40	ER16	100	1 ÷ 12	32
ISO40.ER16.L160	40	ER16	160	1 ÷ 12	32
ISO40.ER25.L70	40	ER25	70	1 ÷ 20	42
ISO40.ER25.L100	40	ER25	100	1 ÷ 20	42
ISO40.ER25.L160	40	ER25	160	1 ÷ 20	42
ISO40.ER32.L70	40	ER32	70	1 ÷ 25	50
ISO40.ER32.L100	40	ER32	100	1 ÷ 25	50
ISO40.ER32.L160	40	ER32	160	1 ÷ 25	50
ISO40.ER40.L70	40	ER40	70	3 ÷ 32	63
ISO40.ER40.L100	40	ER40	100	3 ÷ 32	63
ISO40.ER40.L160	40	ER40	160	3 ÷ 32	63
ISO50.ER16.L80	50	ER16	80	1 ÷ 12	32
ISO50.ER25.L80	50	ER25	80	1 ÷ 20	42
ISO50.ER32.L80	50	ER32	80	1 ÷ 25	50
ISO50.ER40.L80	50	ER40	80	3 ÷ 32	63

Produkty powiązane / Related Products



Uchwyty narzędziowe wymienione w tabeli są standardem. Wykonujemy również uchwyty w wersji specjalnej wg ustaleń Klienta.
Toolholders in the table are the standard. We also make toolholders in the special version according to the customer settlements.

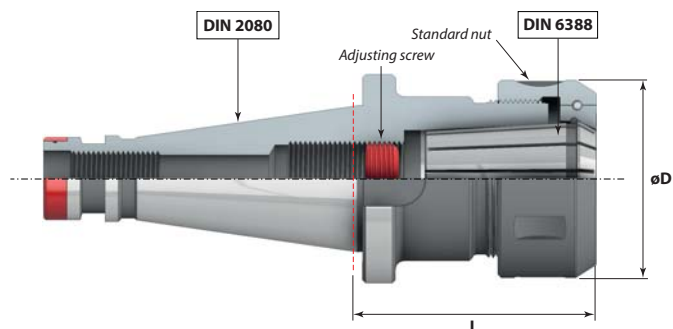
Oprawki zaciskowe do tulejek E0/OZ

Collet chucks for Collets DIN6388 (E0/OZ)

Spannfutter für Spannzangen DIN6388 (E0/OZ)

Патроны цанговые E0/OZ

E0/OZ
DIN6388



DIN 2080 (ISO)

Kod produktu Order No. / Bestell-Nr. / Код товара	Stożek Holder (7:24)	Tulejka Collet (DIN6388)	L (mm)	Zakres moc. Clamp. Range (mm)	ø D (mm)
ISO40.E016.L70	40	E016	70	3 - 16	43
ISO40.E025.L70	40	E025	70	3 - 25	60
ISO40.E032.L88	40	E032	88	3 - 32	72
ISO50.E016.L70	50	E016	70	3 - 16	43
ISO50.E025.L70	50	E025	70	3 - 25	60
ISO50.E032.L85	50	E032	85	3 - 32	72

Produkty powiązane / Related Products



Uchwyty narzędziowe wymienione w tabeli są standardem. Wykonujemy również uchwyty w wersji specjalnej wg ustaleń klienta.
Toolholders in the table are the standard. We also make toolholders in the special version according to the customer settlements.

Oprawki zaciskowe Weldon DIN1835-B

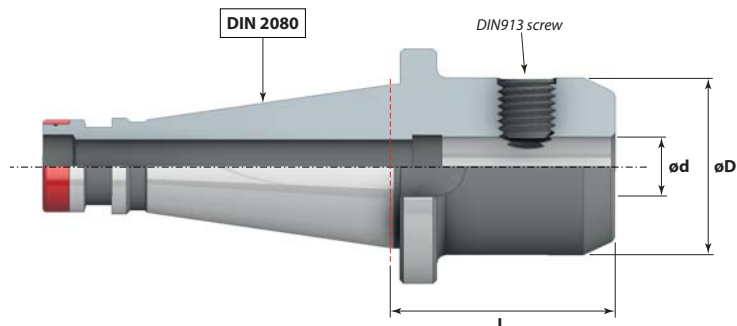
End mill holder for Weldon type end mills DIN1835-B

Fräseraufnahmen für Zylinderschäfte DIN1835-B

Цанговые патроны для инструмента с цилиндрическим хвостовиком Weldon'a DIN1835-B



WELDON
DIN1835-B



DIN 2080 (ISO)

Kod produktu Order No. / Bestell-Nr. / Код товара	Stożek Holder (7:24)	ø d (mm)	L (mm)	ø D (mm)
ISO40.WE06.L50	40	6	50	25
ISO40.WE06.L100	40	6	100	25
ISO40.WE08.L50	40	8	50	28
ISO40.WE08.L100	40	8	100	28
ISO40.WE10.L50	40	10	50	35
ISO40.WE10.L100	40	10	100	35
ISO40.WE12.L50	40	12	50	42
ISO40.WE12.L100	40	12	100	42
ISO40.WE16.L63	40	16	63	48
ISO40.WE16.L100	40	16	100	48
ISO40.WE20.L63	40	20	63	52
ISO40.WE20.L100	40	20	100	50
ISO40.WE25.L100	40	25	100	65
ISO40.WE32.L100	40	32	100	72
ISO40.WE40.L90	40	40	90	78
ISO50.WE06.L50	50	6	50	25
ISO50.WE06.L100	50	6	100	25
ISO50.WE08.L50	50	8	50	28
ISO50.WE08.L100	50	8	100	28
ISO50.WE10.L50	50	10	50	35
ISO50.WE10.L100	50	10	100	35
ISO50.WE12.L50	50	12	50	42
ISO50.WE12.L100	50	12	100	42
ISO50.WE16.L63	50	16	63	48
ISO50.WE16.L100	50	16	100	48
ISO50.WE20.L63	50	20	63	52
ISO50.WE20.L100	50	20	100	50
ISO50.WE25.L100	50	25	100	65
ISO50.WE32.L100	50	32	100	72
ISO50.WE40.L100	50	40	100	78

WELDON 6 ÷ 20:



WELDON 25 ÷ 50:



Produkty powiązane / Related Products



Uchwyty narzędziowe wymienione w tabeli są standardem. Wykonujemy również uchwyty w wersji specjalnej wg ustaleń klienta.
Toolholders in the table are the standard. We also make toolholders in the special version according to the customer settlements.

Trzpienie frezarskie uniwersalne do frezów typu Kombi

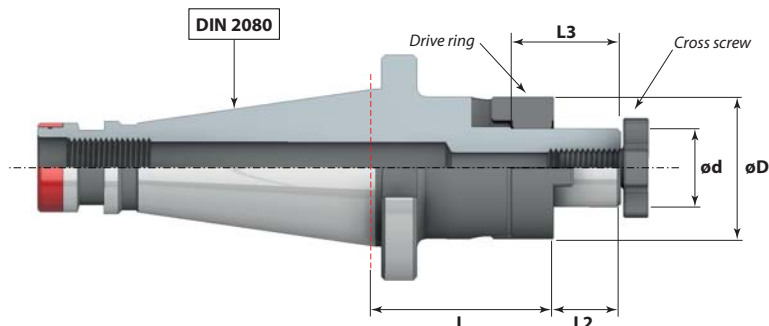
Combination shell mill adaptors DIN 6358

Kombi-Fräseraufsteckdorne DIN 6358

Оправки для насадных торцовых фрез типа Kombi



DIN6358
KOMBIDORN



DIN 2080 (ISO)

Kod produktu Order No. / Bestell-Nr. / Код товара	Stożek Holder (7:24)	ø d (mm)	L (mm)	ø D (mm)	L2 (mm)	L3 (mm)
ISO40.d16z.L52	40	16	52	32	17	27
ISO40.d16z.L100	40	16	100	32	17	27
ISO40.d22z.L52	40	22	52	40	19	31
ISO40.d22z.L100	40	22	100	40	19	31
ISO40.d27z.L52	40	27	52	48	21	33
ISO40.d27z.L100	40	27	100	48	21	33
ISO40.d32z.L52	40	32	52	58	24	38
ISO40.d32z.L100	40	32	100	58	24	38
ISO40.d40z.L52	40	40	52	70	27	41
ISO40.d40z.L100	40	40	100	70	27	41
ISO50.d16z.L55	50	16	55	32	17	27
ISO50.d16z.L100	50	16	100	32	17	27
ISO50.d22z.L55	50	22	55	40	19	31
ISO50.d22z.L100	50	22	100	40	19	31
ISO50.d27z.L55	50	27	55	48	21	33
ISO50.d27z.L100	50	27	100	48	21	33
ISO50.d32z.L55	50	32	55	58	24	38
ISO50.d32z.L100	50	32	100	58	24	38
ISO50.d40z.L55	50	40	55	70	27	41
ISO50.d40z.L100	50	40	100	70	27	41

Produkty powiązane / Related Products



Uchwyty narzędziowe wymienione w tabeli są standardem. Wykonujemy również uchwyty w wersji specjalnej wg ustaleń Klienta.
Toolholders in the table are the standard. We also make toolholders in the special version according to the customer settlements.

Trzpienie frezarskie uniwersalne do frezów z rowkiem zabierakowym

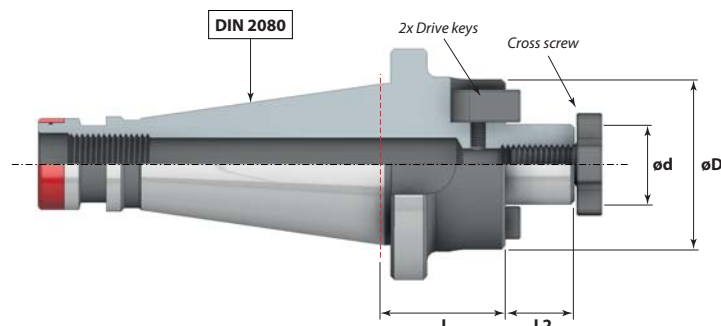
Shell mill holders DIN 6357

Messerkopf-Aufnahmen DIN 6357

Оправки для насадных торцовых фрез с продольной шпонкой



DIN6357



DIN 2080 (ISO)

Kod produktu Order No. / Bestell-Nr. / Код товара	Stożek Holder (7:24)	ø d (mm)	L (mm)	ø D (mm)	L2 (mm)
ISO40.d16k.L45	40	16	45	38	17
ISO40.d16k.L100	40	16	100	39	17
ISO40.d22k.L45	40	22	45	48	19
ISO40.d22k.L100	40	22	100	46	19
ISO40.d27k.L45	40	27	45	58	21
ISO40.d27k.L100	40	27	100	58	21
ISO40.d32k.L50	40	32	50	78	24
ISO40.d32k.L100	40	32	100	66	24
ISO40.d40k.L55	40	40	55	88	27
ISO40.d40k.L100	40	40	100	70	27
ISO50.d16k.L45	50	16	45	38	17
ISO50.d16k.L100	50	16	100	39	17
ISO50.d22k.L45	50	22	45	48	19
ISO50.d22k.L100	50	22	100	46	19
ISO50.d27k.L45	50	27	45	58	21
ISO50.d27k.L100	50	27	100	58	21
ISO50.d32k.L50	50	32	50	78	24
ISO50.d32k.L100	50	32	100	66	24
ISO50.d40k.L50	50	40	50	88	27
ISO50.d40k.L100	50	40	100	70	27

Produkty powiązane / Related Products



Uchwyty narzędziowe wymienione w tabeli są standardem. Wykonujemy również uchwyty w wersji specjalnej wg ustaleń klienta.
Toolholders in the table are the standard. We also make toolholders in the special version according to the customer settlements.

Trzpienie do uchwytów wiertarskich ze stożkiem DIN238

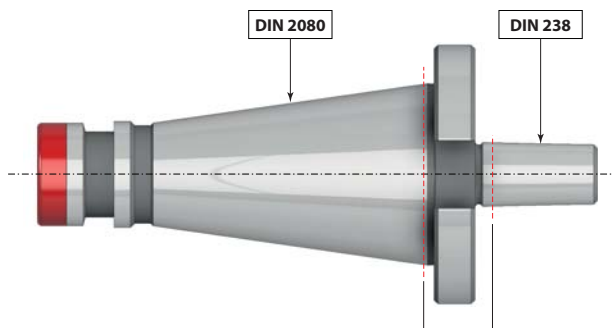
Drill chuck adaptor DIN6358

Bohrfutteraufnahme DIN6358

Оправки (адаптеры) для сверлильных патронов с конусом DIN238



DIN238



ISO 2080 (ISO)

Kod produktu Order No. / Bestell-Nr. / Код товара	Stożek Holder (7:24)	DIN238 (mm)	L (mm)
ISO40.B12.L17	40	12	17
ISO40.B16.L17	40	16	17
ISO40.B18.L17	40	18	17
ISO50.B16.L20	50	16	20
ISO50.B18.L20	50	18	20

Produkty powiązane / Related Products

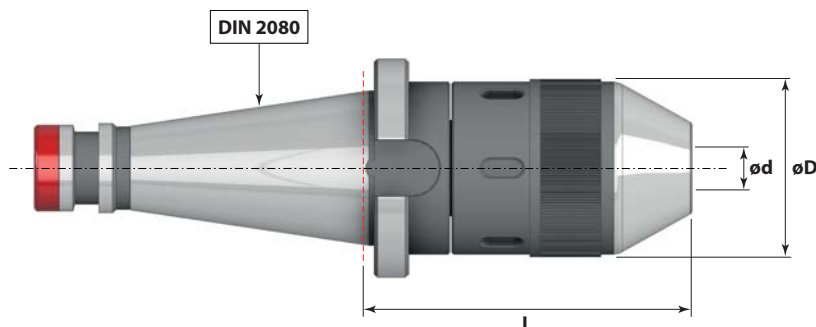


Trzpienie z uchwytem wiertarskim monolityczne, samozaciskowe

Drill Chucks

Dorne mit Bohrfutterkegel

Оправки со сверлильным патроном монолитные, самозажимные



ISO 2080 (ISO)

Kod produktu Order No. / Bestell-Nr. / Код товара	Stożek Holder (7:24)	Zakres moc. Clamping range (mm)	L (mm)	ø D (mm)
ISO40.UW13.L88	40	1-13	88	50
ISO40.UW16.L100	40	3-16	100	57
ISO50.UW13.L85	50	1-13	85	50
ISO50.UW16.L90	50	3-16	90	57

Produkty powiązane / Related Products



Uchwyty narzędziowe wymienione w tabeli są standardem. Wykonujemy również uchwyty w wersji specjalnej wg ustaleń Klienta.
Toolholders in the table are the standard. We also make toolholders in the special version according to the customer settlements.

Tuleje Redukcyjne do narzędzi z chwytem Morse'a z pletwą

Morse taper adaptor

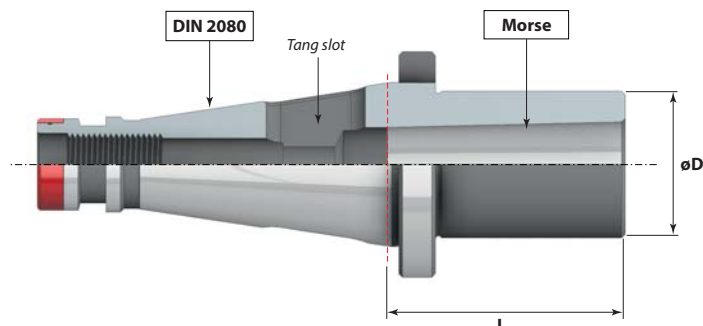
Zwischenhülsen für MK mit Austreibblappen

Втулки переходные для инструмента с конусом Морзе с лапкой



MORSE
DIN6383

WITH
TANG SLOT



ISO 2080 (ISO)

Kod produktu Order No. / Bestell-Nr. / Код товара	Stożek Holder (7:24)	Stożek Taper (Morse)	L (mm)	ø D (mm)
ISO40.MK1pl.L50	40	MK1	50	25
ISO40.MK1pl.L92	40	MK1	92	25
ISO40.MK2pl.L50	40	MK2	50	32
ISO40.MK2pl.L109	40	MK2	109	32
ISO40.MK3pl.L65	40	MK3	65	40
ISO40.MK3pl.L129	40	MK3	129	40
ISO40.MK4pl.L95	40	MK4	95	48
ISO40.MK4pl.L152	40	MK4	152	48
ISO50.MK1pl.L45	50	MK1	45	25
ISO50.MK1pl.L96	50	MK1	96	25
ISO50.MK2pl.L60	50	MK2	60	32
ISO50.MK2pl.L113	50	MK2	113	32
ISO50.MK3pl.L65	50	MK3	65	40
ISO50.MK3pl.L133	50	MK3	133	40
ISO50.MK4pl.L70	50	MK4	70	48
ISO50.MK4pl.L163	50	MK4	163	48
ISO50.MK5pl.L105	50	MK5	105	63
ISO50.MK5pl.L193	50	MK5	193	63

Produkty powiązane / Related Products



Uchwyty narzędziowe wymienione w tabeli są standardem. Wykonujemy również uchwyty w wersji specjalnej wg ustaleń klienta.
Toolholders in the table are the standard. We also make toolholders in the special version according to the customer settlements.

Tuleje redukcyjne do narzędzi z chwytem Morse'a z gwintem

Morse taper adaptor for tools with morse taper shank and drawbar thread

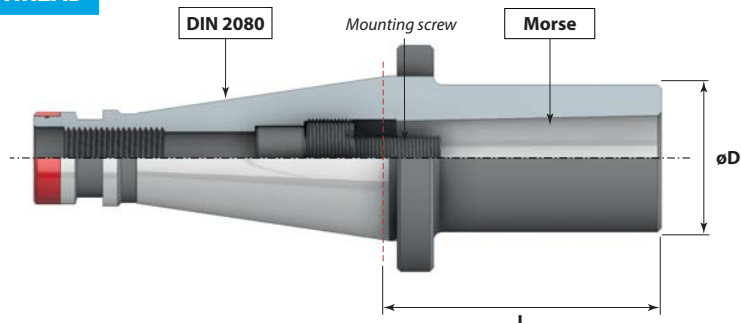
Zwischenhülsen für MK mit Anzugsgewinde

Втулки переходные для инструмента с конусом Морзе с резьбой



MORSE
DIN6364

WITH
DRAWBAR THREAD



ISO 2080 (ISO)

Kod produktu Order No. / Bestell-Nr. / Код товара	Stożek Holder (7:24)	Stożek Taper (Morse)	L (mm)	ø D (mm)
ISO40.MK1sr.L50	40	MK1	50	25
ISO40.MK1sr.L115	40	MK1	115	25
ISO40.MK2sr.L50	40	MK2	50	32
ISO40.MK2sr.L115	40	MK2	115	32
ISO40.MK3sr.L65	40	MK3	65	40
ISO40.MK3sr.L115	40	MK3	115	40
ISO40.MK4sr.L95	40	MK4	95	48
ISO40.MK4sr.L165	40	MK4	165	48
ISO50.MK1sr.L45	50	MK1	45	25
ISO50.MK2sr.L45	50	MK2	45	32
ISO50.MK2sr.L115	50	MK2	115	32
ISO50.MK3sr.L60	50	MK3	60	40
ISO50.MK3sr.L115	50	MK3	115	40
ISO50.MK4sr.L65	50	MK4	65	48
ISO50.MK4sr.L165	50	MK4	165	48
ISO50.MK5sr.L120	50	MK5	120	63
ISO50.MK5sr.L200	50	MK5	200	63

Produkty powiązane / Related Products



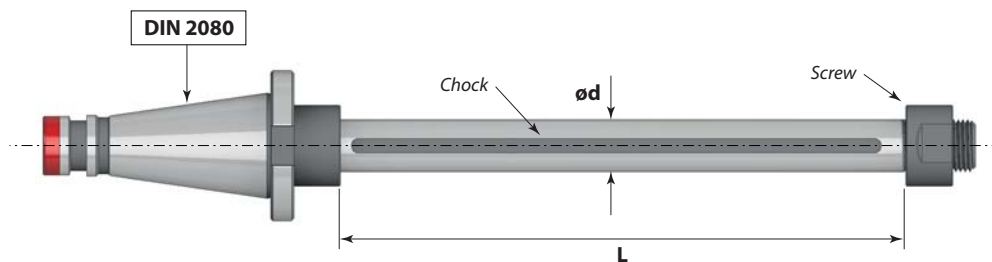
Uchwyty narzędziowe wymienione w tabeli są standardem. Wykonujemy również uchwyty w wersji specjalnej wg ustaleń klienta.
Toolholders in the table are the standard. We also make toolholders in the special version according to the customer settlements.

Trzpienie frezarskie długie

Long milling arbors

Lange Fräserdorne

Патроны фрезерные длинные



ISO 2080 (ISO)

Kod produktu Order No. / Bestell-Nr. / Код товара	Stożek Holder (7:24)	ø d (mm)	L (mm)	Klin Chock	Śruba Srew
ISO40.TF16.L200	40	16	200	4 x 4 x 45	M16 x 1.5
ISO40.TF16.L250	40	16	250	4 x 4 x 45	M16 x 1.5
ISO40.TF16.L315	40	16	315	4 x 4 x 45	M16 x 1.5
ISO40.TF16.L400	40	16	400	4 x 4 x 45	M16 x 1.5
ISO40.TF22.L200	40	22	200	6 x 6 x 50	M20 x 2
ISO40.TF22.L250	40	22	250	6 x 6 x 50	M20 x 2
ISO40.TF22.L315	40	22	315	6 x 6 x 50	M20 x 2
ISO40.TF22.L400	40	22	400	6 x 6 x 50	M20 x 2
ISO40.TF22.L500	40	22	500	6 x 6 x 50	M20 x 2
ISO40.TF27.L200	40	27	200	7 x 7 x 50	M24 x 2
ISO40.TF27.L250	40	27	250	7 x 7 x 50	M24 x 2
ISO40.TF27.L315	40	27	315	7 x 7 x 50	M24 x 2
ISO40.TF27.L400	40	27	400	7 x 7 x 50	M24 x 2
ISO40.TF27.L500	40	27	500	7 x 7 x 50	M24 x 2
ISO40.TF32.L250	40	32	250	8 x 7 x 63	M27 x 2
ISO40.TF32.L315	40	32	315	8 x 7 x 63	M27 x 2
ISO40.TF32.L400	40	32	400	8 x 7 x 63	M27 x 2
ISO40.TF32.L500	40	32	500	8 x 7 x 63	M27 x 2
ISO40.TF40.L315	40	40	315	10 x 8 x 63	M33 x 3
ISO40.TF40.L400	40	40	400	10 x 8 x 63	M33 x 3
ISO40.TF40.L500	40	40	500	10 x 8 x 63	M33 x 3
ISO50.TF22.L200	50	22	200	6 x 6 x 50	M20 x 2
ISO50.TF22.L250	50	22	250	6 x 6 x 50	M20 x 2
ISO50.TF22.L315	50	22	315	6 x 6 x 50	M20 x 2
ISO50.TF22.L400	50	22	400	6 x 6 x 50	M20 x 2
ISO50.TF27.L315	50	27	315	7 x 7 x 50	M24 x 2
ISO50.TF27.L400	50	27	400	7 x 7 x 50	M24 x 2
ISO50.TF32.L315	50	32	315	8 x 7 x 63	M27 x 2
ISO50.TF32.L400	50	32	400	8 x 7 x 63	M27 x 2
ISO50.TF32.L500	50	32	500	8 x 7 x 63	M27 x 2
ISO50.TF40.L400	50	40	400	10 x 8 x 63	M33 x 3
ISO50.TF40.L500	50	40	500	10 x 8 x 63	M33 x 3

Produkty powiązane / Related Products



Page: 259



Pages: 266 - 268

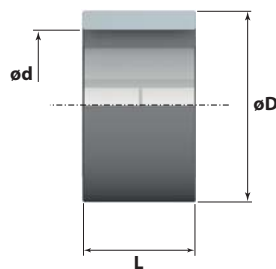
Trzpienie frezarskie wymienione w tabeli są standardem. Wykonujemy również trzpienie frezarskie w wersji specjalnej wg ustaleń klienta.
Long milling arbors in the table are the standard. We also make long milling arbors in the special version according to the customer settlements.

Pierścienie do trzpieni frezarskich

Spacing collars

Fräsdornringe

Кольца для фрезерных патронов



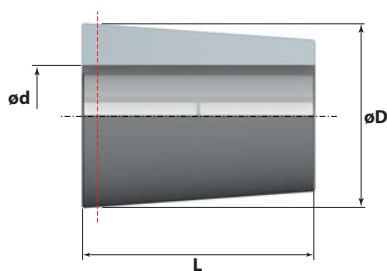
ø d = 16			ø d = 22			ø d = 27			ø d = 32			ø d = 40		
Kod produktu Order No. Bestell-Nr. Код товара	ø D (mm)	L (mm)	Kod produktu Order No. Bestell-Nr. Код товара	ø D (mm)	L (mm)	Kod produktu Order No. Bestell-Nr. Код товара	ø D (mm)	L (mm)	Kod produktu Order No. Bestell-Nr. Код товара	ø D (mm)	L (mm)	Kod produktu Order No. Bestell-Nr. Код товара	ø D (mm)	L (mm)
RING.d16.L1	26	1	RING.d22.L1	33	1	RING.d27.L1	40	1	RING.d32.L1	46	1	RING.d40.L1	54	1
RING.d16.L2	27	2	RING.d22.L2	34	2	RING.d27.L2	41	2	RING.d32.L2	47	2	RING.d40.L2	55	2
RING.d16.L3	27	3	RING.d22.L3	34	3	RING.d27.L3	41	3	RING.d32.L3	47	3	RING.d40.L3	55	3
RING.d16.L6	27	6	RING.d22.L6	34	6	RING.d27.L6	41	6	RING.d32.L6	47	6	RING.d40.L6	55	6
RING.d16.L10	27	10	RING.d22.L10	34	10	RING.d27.L10	41	10	RING.d32.L10	47	10	RING.d40.L10	55	10
RING.d16.L20	27	20	RING.d22.L20	34	20	RING.d27.L20	41	20	RING.d32.L20	47	20	RING.d40.L20	55	20
RING.d16.L30	27	30	RING.d22.L30	34	30	RING.d27.L30	41	30	RING.d32.L30	47	30	RING.d40.L30	55	30
			RING.d22.L60	34	60	RING.d27.L6	41	60	RING.d32.L60	47	60	RING.d40.L60	55	60
						RING.d27.L100	41	100	RING.d32.L100	47	100	RING.d40.L100	55	100

Tuje stożkowe do trzpieni frezarskich

Tapered collets for milling arbors

Lange Fräserdorne

Бтулки конические для фрезерных патронов



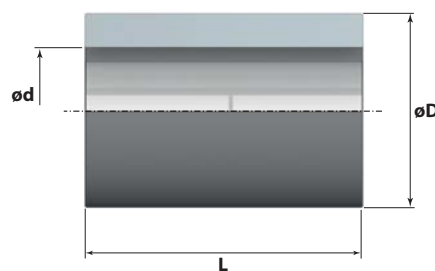
Kod produktu Order No. Bestell-Nr. Код товара	ø D (mm)	L (mm)
TUBE.d16.L80S	47	80
TUBE.d22.L80S	47	80
TUBE.d22.L100S	70	100
TUBE.d27.L80S	47	80
TUBE.d27.L100S	70	100
TUBE.d32.L80S	47	80
TUBE.d32.L100S	70	100
TUBE.d40.L80S	70	80
TUBE.d40.L100S	85	100

Tuleje walcowe do trzpieni frezarskich

Cylindrical collets for milling arbors

Lange Fräserdorne

Бтулки цилиндрические для фрезерных патронов



Kod produktu Order No. Bestell-Nr. Код товара	ø D (mm)	L (mm)	Kod produktu Order No. Bestell-Nr. Код товара	ø D (mm)	L (mm)
TUBE.d16.L60W	42	60	TUBE.d27.L120W	85	120
TUBE.d16.L70W	48	70	TUBE.d32.L70W	48	70
TUBE.d16.L80W	56	80	TUBE.d32.L80W	56	80
TUBE.d22.L60W	42	60	TUBE.d32.L100W	70	100
TUBE.d22.L70W	48	70	TUBE.d32.L120W	85	120
TUBE.d22.L80W	56	80	TUBE.d40.L80W	56	80
TUBE.d27.L60W	42	60	TUBE.d40.L100W	70	100
TUBE.d27.L70W	48	70	TUBE.d40.L120W	85	120
TUBE.d27.L80W	56	80			
TUBE.d27.L100W	70	100			

Trzpienie - półfabrykaty

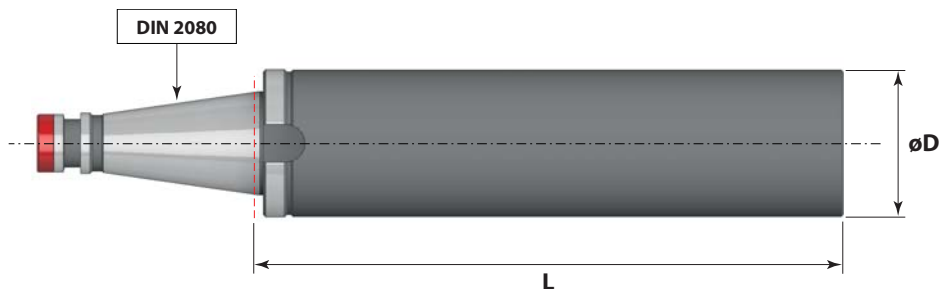
Blank adaptor

Rohlinge

Оправки - полуфабрикаты



BLANK



ISO 2080 (ISO)

Kod produktu Order No. / Bestell-Nr. / Код товара	Stożek Holder (7:24)	$\varnothing D$ (mm)	L (mm)
ISO40.D40.L250	40	40	250
ISO40.D63.L250	40	63	250
ISO40.D80.L270	40	80	270
ISO50.D50.L330	50	50	330
ISO50.D63.L250	50	63	250
ISO50.D80.L330	50	80	330
ISO50.D97.L315	50	97	315

Produkty powiązane / Related Products



Page: 259

Stożki kontrolne

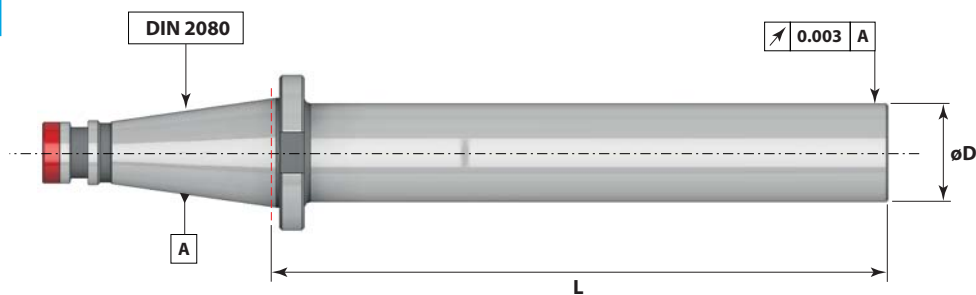
Test arbors

Prüfdorne

Контрольная оправка



TEST



ISO 2080 (ISO)

Kod produktu Order No. / Bestell-Nr. / Код товара	Stożek Holder (7:24)	$\varnothing D$ (mm)	L (mm)
ISO40.TA40.L300	40	40	300
ISO50.TA50.L300	50	50	300

Produkty powiązane / Related Products



Page: 259

7.

UCHWYTY NARZĘDZIOWE HSK

HSK TOOLHOLDERS

HSK WERKZEUGAUFNAHMEN

HSK РЕЗЦЕДЕРЖАТЕЛИ

SPIS TREŚCI / INDEX	STRONA / PAGE
Oprawki zaciskowe do tulejek ER DIN6499 (wersja Mini) Collet chucks for collets DIN6499 (ER MINI)	148
Oprawki zaciskowe do tulejek ER DIN6499 Collet chucks for Collets DIN6499 (ER)	149
Oprawki zaciskowe do tulejek ER z regulacją Runout Adjustable ER Collet chucks	150
Oprawki ER do gwintowania do gwintowania z synchronizacją Tapping chucks for synchronized tapping	151
Oprawki zaciskowe do tulejek EO/OZ DIN6388 Collet chucks for Collets DIN6388 (EO/OZ)	151
Oprawki zaciskowe typu Weldon DIN1835-B End mill holder DIN6359 for Weldon type end mills DIN1835-B	152 - 154
Oprawki zaciskowe hydrauliczne Hydraulic expansions chuck	155
Oprawki zaciskowe do tulejek STRONG STRONG milling chuck	156
Oprawki zaciskowe termokurczliwe Shrink chuck for mounting of solid carbide and HSS-cutters	157
Trzpienie frezarskie uniwersalne do frezów z rowkiem zabierakowym Shell mill holders DIN 6357	158
Trzpienie frezarskie uniwersalne do frezów typu Kombi Combination shell mill adaptors DIN 6358	159
Tuleje redukcyjne do narzędzi z chwytem Morse'a Morse taper adaptor	160 - 161
Oprawki do wymiennych wkręcanych głowic Milling cutter arbors for screw-on type milling cutters	162
Uchwyty do gwintowania z kompensacją osiową Quick-change tapping chucks HSK, with length compensation	163
Trzpienie z uchwytem wiertarskim monolityczne, prawe i lewe obroty NC - Drill chucks for left and right rotation	163
Trzpienie - półfabrykaty Blank adaptor	164
Trzpienie kontrolne Test arbors	164



Więcej produktów znajdziesz na naszej stronie internetowej...
You will find more products on our website ...

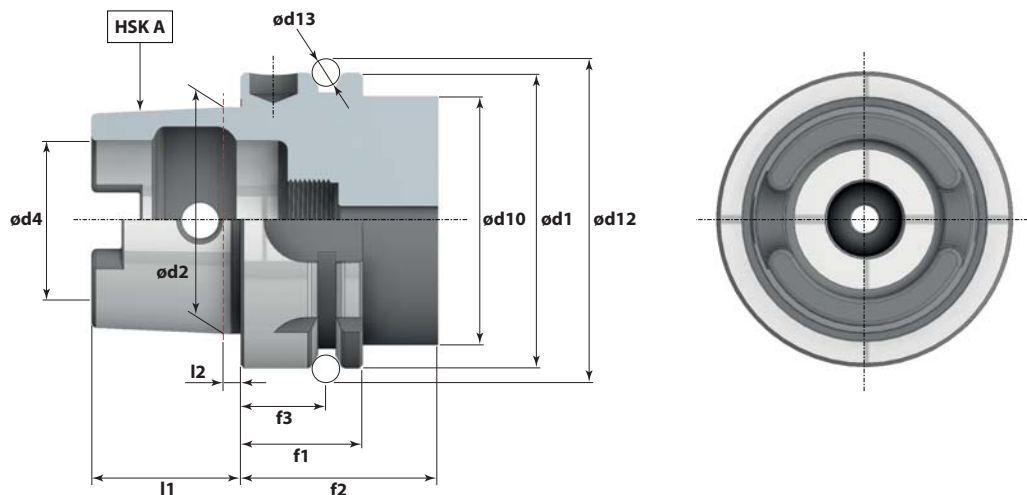
Specyfikacja techniczna DIN69893, typ A(+C)

Technical Specifications DIN69893, type A(+C)

Technische Daten DIN69893, Typ A(+C)

Технические характеристики DIN69893, типа A(+C)

DIN 69893 A/C



Stożek Holder DIN69893 A/C	ø d1 (mm)	ø d2 (mm)	ø d4 (mm)	ø d10 (mm)	ø d12 (mm)	ø d13 (mm)	f1 (mm)	f2 (mm)	f3 (mm)	l1 (mm)	l2 (mm)
HSK 50A	50	38	26	42	59.3	7	26	42	18	25	5
HSK 63A	63	48	34	53	72.3	7	26	42	18	32	6.3
HSK 100A	100	75	53	85	109.75	7	29	45	20	50	10

Charakterystyka:

- zastosowanie na centrach obróbczych, frezarkach CNC z automatyczną zmianą narzędzi.
- chłodzenie centralne, osiowe doprowadzenie chłodziwa przez rurkę.
- Technologia Torque - dwa wybrania na stożku.
- Dwa gniazda w kołnierzu dla identyfikatorów dla obrabiarek z magazynem narzędzi

Producer features:

- Used on machining centres, milling machines, turning machines, special machines with automatic tool change.
- Central, axial coolant supply through coolant tube.
- Torque transmission via two key slots at end of taper.
- Two slots on collar for tool magazine, location edge. Hole for data carrier DIN 69873 in collar.

Technische Charakteristik:

- Anwendung für Bearbeitungszentren, Fräsmaschinen, Drehmaschinen, Sondermaschinen mit automatischem Werkzeugwechsel.
- Zentrale, axiale Kühlmittelzufuhr über Kühlmittelrohr.
- Drehmomentübertragung über zwei Mitnehmernuten am Kegelumlauf.
- Zwei Bundnuten für Werkzeugmagazin, Positionskerbe. Bohrung für Datenträger DIN 69873 im Bund.
- Balluffchip

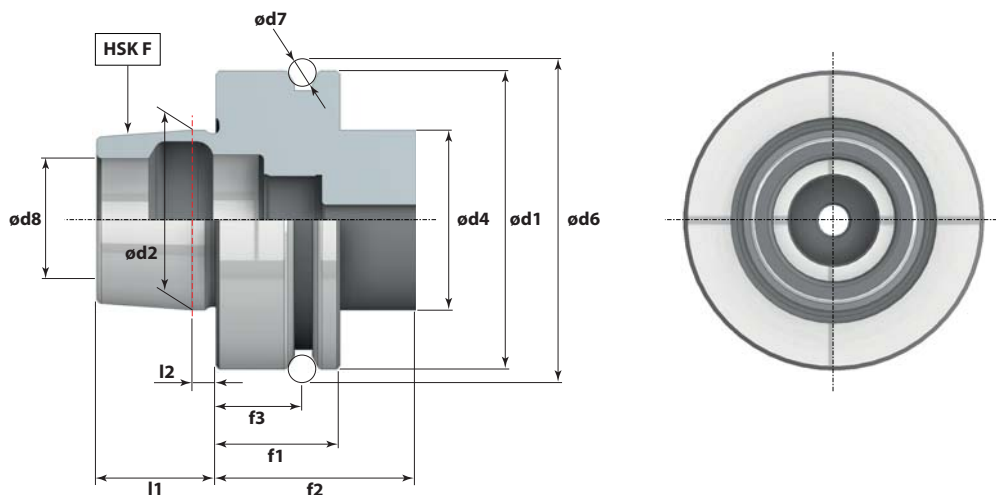
Specyfikacja techniczna DIN69893, typ F

Technical Specifications DIN69893, type F

Technische Daten DIN69893, Typ F

Технические характеристики DIN69893, типа F

DIN 69893 F



Stożek Holder DIN69893 F	ø d1 (mm)	ø d2 (mm)	ø d4 (mm)	ø d6 (mm)	ø d7 (mm)	ø d8 (mm)	f1 (mm)	f2 (mm)	f3 (mm)	l1 (mm)	l2 (mm)
HSK 50F	50	30	42	59.3	7	21	26	42	18	20	4
HSK 63F	63	38	53	72.3	7	26	26	42	18	25	5

Charakterystyka:

- Używany do wysoko obrotowych wrzecion i do obróbki drewna.
- Posiada szery kołnierz
- Centralne doprowadzenie chłodziwa

Producer features:

- Used for high frequency spindles and wood machining.
- With larger collar.
- Central coolant supply possible trough coolant hose.

Technische Charakteristik:

- Anwendung für Hochfrequenzspindeln, Holzbearbeitungsmaschinen.
- Mit vergrößertem Bund.
- Zentrale Kühlmittelzufuhr über Kühlmittelrohr möglich.

Oprawki zaciskowe do tulejek ER DIN6499 (wersja Mini)

Collet chucks for collets DIN6499 (ER MINI)

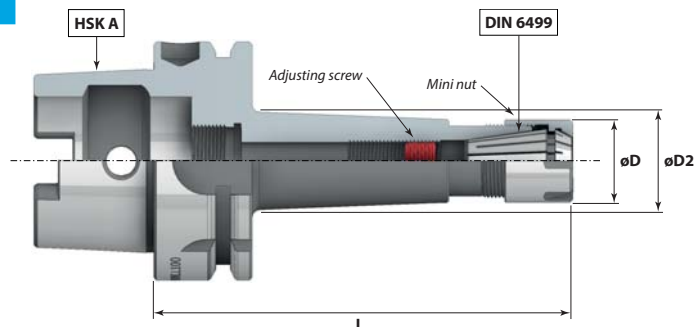
Spannfutter für Spannzangen DIN6499 (ER MINI)

Патроны цанговые с цангой ER по DIN 6499 (MINI)



ER
DIN6499

MINI



DIN 69893 (HSK A/C) **DIN 69893 (HSK F)**

Kod produktu Order No. / Bestell-Nr. / Код товара		Stożek Holder (HSK)	Tulejka Collet (DIN6499)	L (mm)	Zakres moc. Clamp. Range (mm)	ø D (mm)	ø D2 A/F (mm)
HSK50A.ER11M.L100	HSK50F.ER11M.L100	50	ER11	100	1 ÷ 7	16	20/19
HSK50A.ER11M.L160	HSK50F.ER11M.L160	50	ER11	160	1 ÷ 7	22	26/25
HSK50A.ER16M.L100	HSK50F.ER16M.L100	50	ER16	100	1 ÷ 10	16	23.5/19
HSK50A.ER16M.L160	HSK50F.ER16M.L160	50	ER16	160	1 ÷ 10	22	28/25
HSK63A.ER11M.L80		63	ER11	80	1 ÷ 7	16	
HSK63A.ER11M.L100	HSK63F.ER11M.L100	63	ER11	100	1 ÷ 7	16	19/19.5
HSK63A.ER11M.L160		63	ER11	160	1 ÷ 7	22	23
HSK63A.ER16M.L100	HSK63F.ER16M.L100	63	ER16	100	1 ÷ 10	22	25
HSK63A.ER16M.L160		63	ER16	160	1 ÷ 10	22	28
HSK63A.ER25M.L100	HSK63F.ER25M.L100	63	ER25	100	1 ÷ 16	35	35/39
HSK63A.ER25M.L160		63	ER25	160	1 ÷ 16	35	42
HSK100A.ER16M.L100		100	ER16	100	1 ÷ 10	22	25
HSK100A.ER16M.L160		100	ER16	160	1 ÷ 10	22	29
HSK100A.ER25M.L100		100	ER25	100	1 ÷ 16	35	
HSK100A.ER25M.L160		100	ER25	160	1 ÷ 16	35	48

G6,3
15 000 r.p.m.
STANDARD

G2,5
25 000 r.p.m.
OPTION

Produkty powiązane / Related Products



Uchwyty narzędziowe wymienione w tabeli są standardem. Wykonujemy również uchwyty w wersji specjalnej wg ustaleń Klienta.
Toolholders in the table are the standard. We also make toolholders in the special version according to the customer settlements.

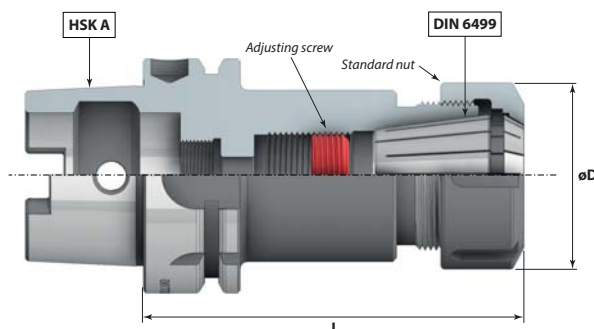
Oprawki zaciskowe do tulejek ER DIN6499

Collet chucks for Collets DIN6499 (ER)

Spannfutter für Spannzangen DIN6499 (ER)

Патроны цанговые с цангой ER по DIN 6499

ER
DIN6499



DIN 69893 (HSK A/C)

DIN 69893 (HSK F)

Kod produktu Order No. / Bestell-Nr. / Код товара	Stożek Holder (HSK)	Tulejka Collet (DIN6499)	L A/F (mm)	Zakres moc. Clamp. Range (mm)	ø D (mm)	
HSK50A.ER16.L100	HSK50F.ER16.L100	50	ER16	100	1 ÷ 10	32
HSK50A.ER16.L160	HSK50F.ER16.L160	50	ER16	160	1 ÷ 10	32
HSK50A.ER25.L100	HSK50F.ER25.L100	50	ER25	100	1 ÷ 16	42
HSK50A.ER25.L160	HSK50F.ER25.L160	50	ER25	160	1 ÷ 16	42
HSK50A.ER32.L100	HSK50F.ER32.L100	50	ER32	100	1 ÷ 20	50
HSK50A.ER32.L160	HSK50F.ER32.L160	50	ER32	160	1 ÷ 20	50
HSK50A.ER40.L100	HSK50F.ER40.L100	50	ER40	100	3 ÷ 30	63
HSK50A.ER40.L160	HSK50F.ER40.L160	50	ER40	160	3 ÷ 30	63
HSK63A.ER16.L75	HSK63F.ER16.L70	63	ER16	75/70	1 ÷ 10	32
HSK63A.ER16.L100	HSK63F.ER16.L100	63	ER16	100	1 ÷ 10	32
HSK63A.ER16.L160	HSK63F.ER16.L160	63	ER16	160	1 ÷ 10	32
HSK63A.ER25.L75	HSK63F.ER25.L70	63	ER25	75/70	1 ÷ 16	42
HSK63A.ER25.L100	HSK63F.ER25.L100	63	ER25	100	1 ÷ 16	42
HSK63A.ER25.L160	HSK63F.ER25.L160	63	ER25	160	1 ÷ 16	42
HSK63A.ER32.L75	HSK63F.ER32.L70	63	ER32	75/70	1 ÷ 20	50
HSK63A.ER32.L100	HSK63F.ER32.L100	63	ER32	100	1 ÷ 20	50
HSK63A.ER32.L160	HSK63F.ER32.L160	63	ER32	160	1 ÷ 20	50
HSK63A.ER40.L80	HSK63F.ER40.L70	63	ER40	80/70	3 ÷ 30	63
HSK63A.ER40.L100	HSK63F.ER40.L100	63	ER40	100	3 ÷ 30	63
HSK63A.ER40.L160	HSK63F.ER40.L160	63	ER40	160	3 ÷ 30	63
HSK100A.ER16.L100		100	ER16	100	1 ÷ 10	32
HSK100A.ER16.L160		100	ER16	160	1 ÷ 10	32
HSK100A.ER25.L75		100	ER25	75	1 ÷ 16	42
HSK100A.ER25.L100		100	ER25	100	1 ÷ 16	42
HSK100A.ER25.L160		100	ER25	160	1 ÷ 16	42
HSK100A.ER32.L80		100	ER32	80	1 ÷ 20	50
HSK100A.ER32.L100		100	ER32	100	1 ÷ 20	50
HSK100A.ER32.L160		100	ER32	160	1 ÷ 20	50
HSK100A.ER40.L90		100	ER40	90	3 ÷ 30	63
HSK100A.ER40.L100		100	ER40	100	3 ÷ 30	63
HSK100A.ER40.L160		100	ER40	160	3 ÷ 30	63

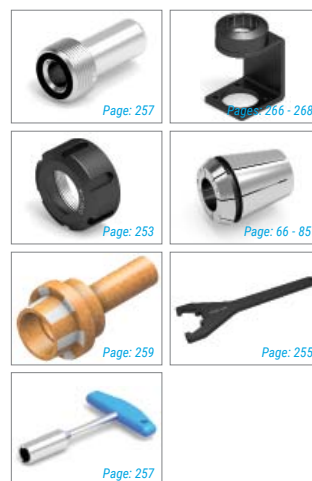
G6,3

15 000 r.p.m.
STANDARD

G2,5

25 000 r.p.m.
OPTION

Produkty powiązane / Related Products



Uchwyty narzędziowe wymienione w tabeli są standardem. Wykonujemy również uchwyty w wersji specjalnej wg ustaleń Klienta.
Toolholders in the table are the standard. We also make toolholders in the special version according to the customer settlements.

Nowość / New

Oprawki zaciskowe do tulejek ER z regulacją

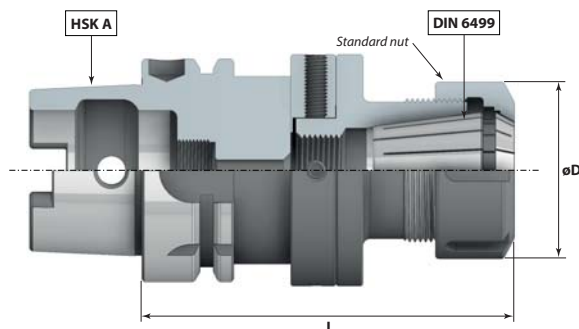
Runout Adjustable ER Collet chucks

Rundlaufverstellbare ER-Spannzangenfutter

Патроны цанговые ER с регулицией

ER
DIN6499

RUNOUT
ADJUSTABLE



DIN 69893 (HSK A/C)

Kod produktu Order No. / Bestell-Nr. / Код товара	Stożek Holder (HSK)	Tulejka Collet (DIN6499)	Zakres moc. Clamp. Range (mm)	ø D (mm)	L (mm)
HSK63A.ER16ADJ.L100	63	ER16	1 ÷ 12	28	100
HSK63A.ER25ADJ.L103	63	ER25	1 ÷ 20	42	103
HSK63A.ER32ADJ.L104	63	ER32	1 ÷ 25	50	104
HSK63A.ER40ADJ.L138	63	ER40	3 ÷ 32	63	138
HSK100A.ER16ADJ.L103	100	ER16	1 ÷ 12	28	103
HSK100A.ER25ADJ.L106	100	ER25	1 ÷ 20	42	106
HSK100A.ER32ADJ.L107	100	ER32	1 ÷ 25	50	107
HSK100A.ER40ADJ.L141	100	ER40	3 ÷ 32	63	141



ADJUSTABLE RUNOUT TO 0.01mm

Produkty powiązane / Related Products



Nowość / New

Oprawki ER do gwintowania do gwintowania z synchronizacją

Tapping chucks for synchronized tapping

Gewindebohrfutter zum synchronen Gewindebohren

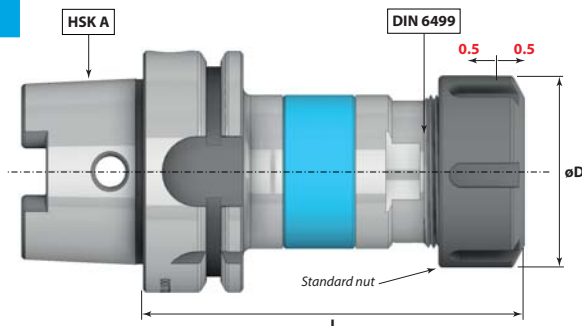
Резьбонарезные патроны ER с синхронизацией



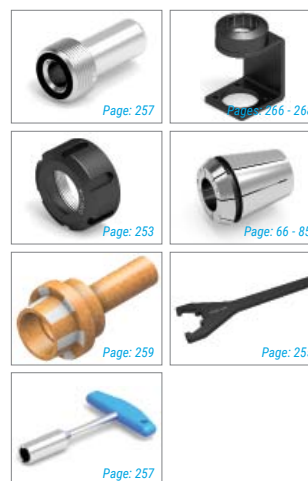
ER
DIN6499

SYNCHRONIZED

TAPPING



Produkty powiązane / Related Products



DIN 69893 (HSK A/C)

Kod produktu Order No. / Bestell-Nr. / Код товара	Stożek Holder (HSK)	Tulejka Collet (DIN6499)	Zakres gwint. Tapping range (mm)	ø D (mm)	L (mm)
HSK63A.ER16SY.L89	63	ER16	M3 ÷ M12	28	89
HSK63A.ER25SY.L94	63	ER25	M3 ÷ M20	42	94
HSK63A.ER32SY.L105	63	ER32	M3 ÷ M27	50	105
HSK63A.ER40SY.L133	63	ER40	M5 ÷ M33	63	133
HSK100A.ER16SY.L96	100	ER16	M3 ÷ M12	28	96
HSK100A.ER25SY.L102	100	ER25	M3 ÷ M20	42	102
HSK100A.ER32SY.L110	100	ER32	M3 ÷ M27	50	110
HSK100A.ER40SY.L133	100	ER40	M5 ÷ M33	63	133

Oprawki zaciskowe do tulejek EO/OZ DIN6388

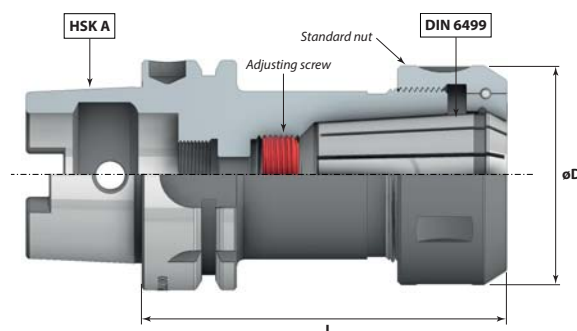
Collet chucks for Collets DIN6388 (EO/OZ)

Spannfutter für Spannzangen DIN6388 (EO/OZ)

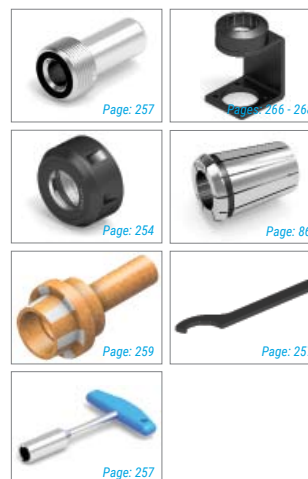
Патроны цанговые с цангой EO/OZ по DIN 6388



EO/OZ
DIN6388



Produkty powiązane / Related Products



DIN 69893 (HSK A/C)

Kod produktu Order No. / Bestell-Nr. / Код товара	Stożek Holder (HSK)	Tulejka Collet (DIN6388)	L (mm)	Zakres moc. Clamp. Range (mm)	ø D (mm)
HSK63A.EO16.L100	63	EO16	100	2 ÷ 16	43
HSK63A.EO25.L100	63	EO25	100	2 ÷ 25	60
HSK63A.EO32.L130	63	EO32	130	3 ÷ 32	72
HSK100A.EO16.L110	100	EO16	110	2 ÷ 16	43
HSK100A.EO25.L120	100	EO25	120	2 ÷ 25	60
HSK100A.EO32.L130	100	EO32	130	3 ÷ 32	72

G6,3
15 000 r.p.m.
STANDARD

Oprawki zaciskowe typu Weldon DIN1835-B

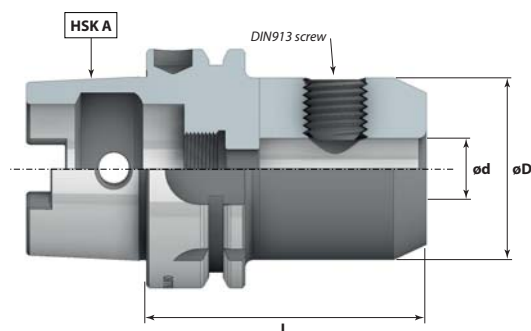
End mill holder DIN6359 for Weldon type end mills DIN1835-B

Fräseraufnahmen DIN6359 für Zylinderschäfte DIN1835-B

Цанговые патроны для инструмента с цилиндрическим хвостовиком Weldon'a DIN1835-B



WELDON
DIN1835-B



DIN 69893 (HSK A/C)

DIN 69893 (HSK F)

Kod produktu Order No. / Bestell-Nr. / Код товара		Stożek Holder (HSK)	ø d (mm)	ø D (mm)	L (mm)
HSK50A.WE06.L65	HSK50F.WE06.L65	50	6	25	65
HSK50A.WE06.L100		50	6	25	100
HSK50A.WE06.L160		50	6	25	160
HSK50A.WE08.L65	HSK50F.WE08.L65	50	8	28	65
HSK50A.WE08.L100		50	8	28	100
HSK50A.WE08.L160		50	8	28	160
HSK50A.WE10.L65	HSK50F.WE10.L65	50	10	35	65
HSK50A.WE10.L100		50	10	35	100
HSK50A.WE10.L160		50	10	35	160
HSK50A.WE12.L80	HSK50F.WE12.L80	50	12	42	80
HSK50A.WE12.L100		50	12	42	100
HSK50A.WE12.L160		50	12	42	160
HSK50A.WE14.L80	HSK50F.WE14.L80	50	14	44	80
HSK50A.WE14.L100		50	14	44	100
HSK50A.WE14.L160		50	14	44	160
HSK50A.WE16.L80	HSK50F.WE16.L80	50	16	48	80
HSK50A.WE16.L100		50	16	48	100
HSK50A.WE16.L160		50	16	48	160
HSK50A.WE18.L80	HSK50F.WE18.L80	50	18	50	80
HSK50A.WE18.L100		50	18	50	100
HSK50A.WE18.L160		50	18	50	160
HSK50A.WE20.L80	HSK50F.WE20.L80	50	20	52	80
HSK50A.WE20.L100		50	20	52	100
HSK50A.WE20.L160		50	20	52	160
HSK50A.WE25.L105	HSK50F.WE25.L105	50	25	65	105
HSK50A.WE25.L160		50	25	65	160
HSK50A.WE32.L120		50	32	72	120

G6,3

15 000 r.p.m.
STANDARD

G2,5

25 000 r.p.m.
OPTION

WELDON 6 ÷ 20:



WELDON 25 ÷ 50:



Produkty powiązane / Related Products



Uchwyty narzędziowe wymienione w tabeli są standardem. Wykonujemy również uchwyty w wersji specjalnej wg ustaleń Klienta.
Toolholders in the table are the standard. We also make toolholders in the special version according to the customer settlements.

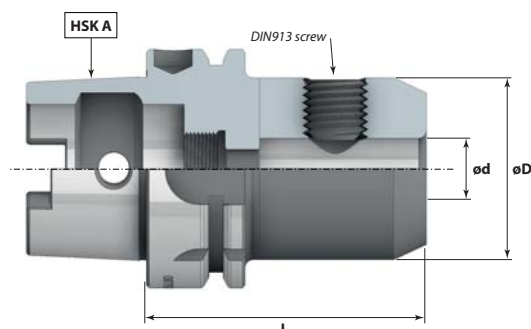
Oprawki zaciskowe typu Weldon DIN1835-B

End mill holder DIN6359 for Weldon type end mills DIN1835-B

Fräseraufnahmen DIN6359 für Zylinderschäfte DIN1835-B

Цанговые патроны для инструмента с цилиндрическим хвостовиком Weldon'a DIN1835-B

WELDON
DIN1835-B



DIN 69893 (HSK A/C)

DIN 69893 (HSK F)

Kod produktu Order No. / Bestell-Nr. / Код товара		Stożek Holder (HSK)	ø d (mm)	ø D (mm)	L (mm)
HSK63A.WE6.L65	HSK63F.WE6.L65	63	6	25	65
HSK63A.WE6.L100	HSK63F.WE6.L100	63	6	25	100
HSK63A.WE6.L160	HSK63F.WE6.L160	63	6	25	160
HSK63A.WE8.L65	HSK63F.WE8.L65	63	8	28	65
HSK63A.WE8.L100	HSK63F.WE8.L100	63	8	28	100
HSK63A.WE8.L160	HSK63F.WE8.L160	63	8	28	160
HSK63A.WE10.L65	HSK63F.WE10.L65	63	10	35	65
HSK63A.WE10.L100	HSK63F.WE10.L100	63	10	35	100
HSK63A.WE10.L160	HSK63F.WE10.L160	63	10	35	160
HSK63A.WE12.L80	HSK63F.WE12.L80	63	12	42	80
HSK63A.WE12.L100	HSK63F.WE12.L100	63	12	42	100
HSK63A.WE12.L160	HSK63F.WE12.L160	63	12	42	160
HSK63A.WE14.L80	HSK63F.WE14.L80	63	14	44	80
HSK63A.WE14.L100	HSK63F.WE14.L100	63	14	44	100
HSK63A.WE14.L160	HSK63F.WE14.L160	63	14	44	160
HSK63A.WE16.L80	HSK63F.WE16.L80	63	16	48	80
HSK63A.WE16.L100	HSK63F.WE16.L100	63	16	48	100
HSK63A.WE16.L160	HSK63F.WE16.L160	63	16	48	160
HSK63A.WE18.L80	HSK63F.WE18.L80	63	18	50	80
HSK63A.WE18.L100	HSK63F.WE18.L100	63	18	50	100
HSK63A.WE18.L160	HSK63F.WE18.L160	63	18	50	160
HSK63A.WE20.L80	HSK63F.WE20.L80	63	20	52	80
HSK63A.WE20.L100	HSK63F.WE20.L100	63	20	52	100
HSK63A.WE20.L160	HSK63F.WE20.L160	63	20	52	160
HSK63A.WE25.L110	HSK63F.WE25.L110	63	25	65	110
HSK63A.WE25.L160	HSK63F.WE25.L160	63	25	65	160
HSK63A.WE32.L110	HSK63F.WE32.L110	63	32	72	110
HSK63A.WE32.L160	HSK63F.WE32.L160	63	32	72	160
HSK63A.WE40.L125		63	40	80	125
HSK63A.WE40.L160	HSK63F.WE40.L160	63	40	80	160

G6,3

15 000 r.p.m.
STANDARD

G2,5

25 000 r.p.m.
OPTION

WELDON 6 ÷ 20:



WELDON 25 ÷ 50:



Produkty powiązane / Related Products



Uchwyty narzędziowe wymienione w tabeli są standardem. Wykonujemy również uchwyty w wersji specjalnej wg ustaleń Klienta.
Toolholders in the table are the standard. We also make toolholders in the special version according to the customer settlements.

Oprawki zaciskowe typu Weldon DIN1835-B

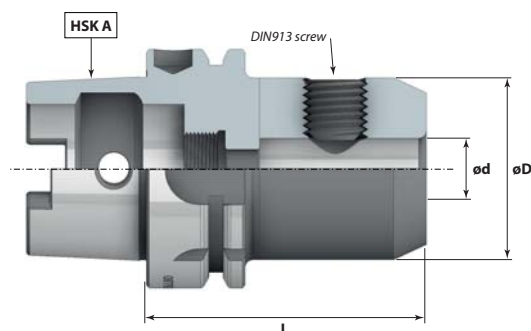
End mill holder DIN6359 for Weldon type end mills DIN1835-B

Fräseraufnahmen DIN6359 für Zylinderschäfte DIN1835-B

Цанговые патроны для инструмента с цилиндрическим хвостовиком Weldon'a DIN1835-B



WELDON
DIN1835-B



DIN 69893 (HSK A/C)

Kod produktu Order No. / Bestell-Nr. / Код товара	Stożek Holder (HSK)	ø d (mm)	ø D (mm)	L (mm)
HSK100A.WE12.L80	100	12	42	80
HSK100A.WE12.L160	100	12	42	160
HSK100A.WE16.L100	100	16	48	100
HSK100A.WE16.L160	100	16	48	160
HSK100A.WE20.L100	100	20	52	100
HSK100A.WE20.L160	100	20	52	160
HSK100A.WE25.L100	100	25	65	100
HSK100A.WE25.L160	100	25	65	160
HSK100A.WE32.L100	100	32	72	100
HSK100A.WE32.L160	100	32	72	160
HSK100A.WE40.L105	100	40	80	105
HSK100A.WE40.L160	100	40	80	160
HSK100A.WE50.L160	100	50	100	160

G6,3

15 000 r.p.m.
STANDARD

G2,5

25 000 r.p.m.
OPTION

WELDON 6 ÷ 20:



WELDON 25 ÷ 50:



Produkty powiązane / Related Products



Uchwyty narzędziowe wymienione w tabeli są standardem. Wykonujemy również uchwyty w wersji specjalnej wg ustaleń Klienta.
Toolholders in the table are the standard. We also make toolholders in the special version according to the customer settlements.

Oprawki zaciskowe hydrauliczne

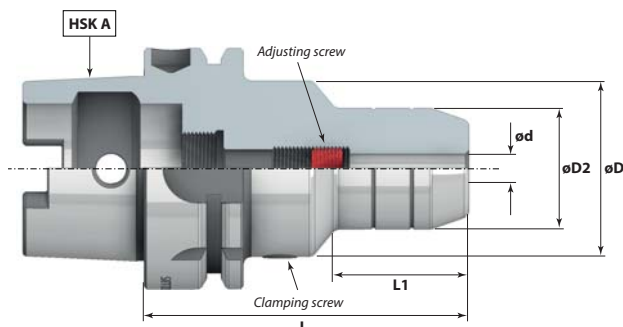
Hydraulic expansions chuck

Hydro - Dehnspannfutter

Гидравлические цанговые патроны для инструмента с цилиндрическим хвостовиком



HYDRO



DIN 69893 (HSK A/C)

Kod produktu Order No. / Bestell-Nr. / Код товара	Stożek Holder (HSK)	ø d (mm)	ø D (mm)	ø D2 (mm)	L (mm)	L1 (mm)
HSK63A.HY06.L70	63	6	50	26	70	24
HSK63A.HY08.L70	63	8	50	28	70	24
HSK63A.HY10.L80	63	10	50	30	80	35
HSK63A.HY12.L85	63	12	50	32	85	40
HSK63A.HY14.L85	63	14	50	34	85	40
HSK63A.HY16.L90	63	16	50	38	90	46
HSK63A.HY18.L90	63	18	50	40	90	46
HSK63A.HY20.L90	63	20	50	42	90	48
HSK63A.HY25.L110	63	25	63	57	110	59
HSK63A.HY32.L125	63	32	75	64	125	63
HS100A.HY06.L70	100	6	50	26	70	24
HS100A.HY08.L70	100	8	50	28	70	24
HS100A.HY10.L80	100	10	50	30	80	35
HS100A.HY12.L85	100	12	50	32	85	40
HS100A.HY14.L85	100	14	50	34	85	40
HS100A.HY16.L90	100	16	50	38	90	46
HS100A.HY18.L90	100	18	50	40	90	46
HS100A.HY20.L90	100	20	50	42	90	48
HS100A.HY25.L110	100	25	63	57	110	59
HS100A.HY32.L125	100	32	75	64	125	63

G6,3

15 000 r.p.m.
STANDARD

G2,5

25 000 r.p.m.
OPTION

Produkty powiązane / Related Products



Uchwyty narzędziowe wymienione w tabeli są standardem. Wykonujemy również uchwyty w wersji specjalnej wg ustaleń Klienta.
Toolholders in the table are the standard. We also make toolholders in the special version according to the customer settlements.

Oprawki zaciskowe do tulejek STRONG

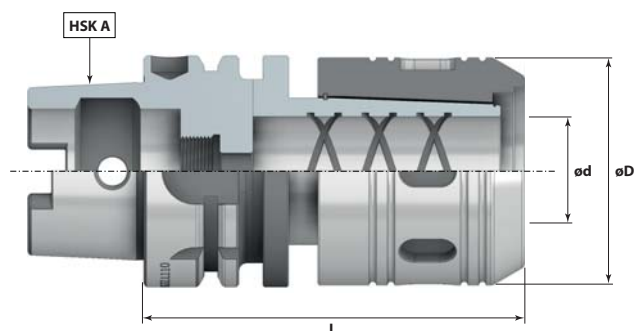
STRONG milling chuck

STRONG Fräsfutter

Прецизионные цанговые патроны STRONG



STRONG



DIN 69893 (HSK A/C)

Kod produktu Order No. / Bestell-Nr. / Код товара	Stożek Holder (HSK)	ø d (mm)	ø D (mm)	L (mm)
HSK50A.ST20.L90	50	20	46	90
HSK50A.ST32.L110	50	32	62	110
HSK63A.ST20.L85	63	20	46	85
HSK63A.ST32.L110	63	32	62	110
HSK100A.ST20.L105	100	20	46	105
HSK100A.ST32.L115	100	32	62	115

G6,3

15 000 r.p.m.
STANDARD

Produkty powiązane / Related Products



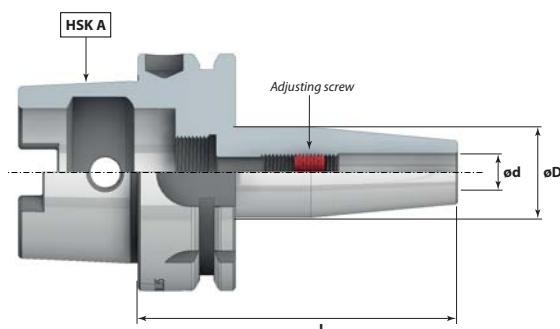
Uchwyty narzędziowe wymienione w tabeli są standardem. Wykonujemy również uchwyty w wersji specjalnej wg ustaleń Klienta.
Toolholders in the table are the standard. We also make toolholders in the special version according to the customer settlements.

Oprawki zaciskowe termokurczliwe

Shrink chuck for mounting of solid carbide and HSS-cutters
Schrumpffutter zum Spannen von HM und HSS Werkzeugschäften
Термозажимные патроны



TERMO



DIN 69893 (HSK A/C)

Kod produktu Order No. / Bestell-Nr. / Код товара	Stożek Holder (HSK)	ø d (mm)	ø D (mm)	L (mm)
TEK63A.TE06.L80	63	6	20	80
TEK63A.TE06.L160	63	6	20	160
TEK63A.TE08.L80	63	8	20	80
TEK63A.TE08.L160	63	8	20	160
TEK63A.TE10.L85	63	10	24	85
TEK63A.TE10.L160	63	10	24	160
TEK63A.TE12.L90	63	12	24	90
TEK63A.TE12.L160	63	12	24	160
TEK63A.TE16.L90	63	16	27	90
TEK63A.TE16.L160	63	16	27	160
TEK63A.TE20.L100	63	20	33	100
TEK63A.TE20.L160	63	20	33	160
TEK63A.TE25.L115	63	25	44	115
TEK63A.TE25.L160	63	25	44	160
TEK63A.TE32.L120	63	32	44	120
TEK100A.TE06.L85	100	6	20	85
TEK100A.TE06.L160	100	6	20	160
TEK100A.TE08.L85	100	8	20	85
TEK100A.TE08.L160	100	8	20	160
TEK100A.TE10.L90	100	10	24	90
TEK100A.TE10.L160	100	10	24	160
TEK100A.TE12.L95	100	12	24	95
TEK100A.TE12.L160	100	12	24	160
TEK100A.TE16.L100	100	16	27	100
TEK100A.TE16.L160	100	16	27	160
TEK100A.TE20.L105	100	20	33	105
TEK100A.TE20.L160	100	20	33	160
TEK100A.TE25.L115	100	25	44	115
TEK100A.TE25.L160	100	25	44	160
TEK100A.TE32.L120	100	32	44	120
TEK100A.TE32.L160	100	32	44	160

G6,3

15 000 r.p.m.
STANDARD

G2,5

25 000 r.p.m.
OPTION

Produkty powiązane / Related Products



Page: 257

Page: 266 - 268

Page: 257

Page: 259

Uchwyty narzędziowe wymienione w tabeli są standardem. Wykonujemy również uchwyty w wersji specjalnej wg ustaleń Klienta.
Toolholders in the table are the standard. We also make toolholders in the special version according to the customer settlements.

Trzpienie frezarskie uniwersalne do frezów z rowkiem zabierakowym

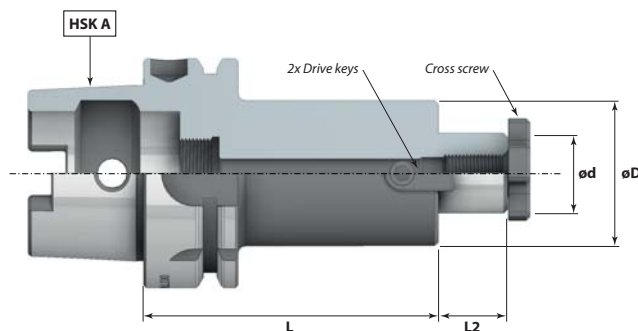
Shell mill holders DIN 6357

Messerkopf-Aufnahmen DIN 6357

Оправки для насадных торцовых фрез с продольной шпонкой



DIN6357



DIN 69893 (HSK A/C)

DIN 69893 (HSK F)

Kod produktu Order No. / Bestell-Nr. / Код товара		Stożek Holder (HSK)	ø d (mm)	ø D (mm)	L (mm)	L2 (mm)
HSK63A.d16k.L50	HSK63F.d16k.L50	63	16	38	50	17
HSK63A.d16k.L100	HSK63F.d16k.L100	63	16	38	100	17
HSK63A.d16k.L160	HSK63F.d16k.L160	63	16	38	160	17
HSK63A.d22k.L50	HSK63F.d22k.L50	63	22	48	50	19
HSK63A.d22k.L100	HSK63F.d22k.L100	63	22	48	100	19
HSK63A.d22k.L160	HSK63F.d22k.L160	63	22	48	160	19
HSK63A.d27k.L60	HSK63F.d27k.L60	63	27	58	60	21
HSK63A.d27k.L100	HSK63F.d27k.L100	63	27	58	100	21
HSK63A.d27k.L160	HSK63F.d27k.L160	63	27	58	160	21
HSK63A.d32k.L60	HSK63F.d32k.L60	63	32	66	60	24
HSK63A.d32k.L100	HSK63F.d32k.L100	63	32	66	100	24
HSK63A.d32k.L160	HSK63F.d32k.L160	63	32	66	160	24
HSK63A.d40k.L70	HSK63F.d40k.L60	63	40	80	70/60	27
HSK63A.d40k.L100	HSK63F.d40k.L100	63	40	80	100	27
HSK63A.d40k.L160	HSK63F.d40k.L160	63	40	80	160	27
HSK100A.d16k.L50		100	16	38	50	17
HSK100A.d16k.L100		100	16	38	100	17
HSK100A.d16k.L160		100	16	38	160	17
HSK100A.d22k.L50		100	22	48	50	19
HSK100A.d22k.L100		100	22	48	100	19
HSK100A.d22k.L160		100	22	48	160	19
HSK100A.d27k.L50		100	27	58	50	21
HSK100A.d27k.L100		100	27	58	100	21
HSK100A.d27k.L160		100	27	58	160	21
HSK100A.d32k.L50		100	32	66	50	24
HSK100A.d32k.L100		100	32	66	100	24
HSK100A.d32k.L160		100	32	66	160	24
HSK100A.d40k.L60		100	40	80	60	27
HSK100A.d40k.L100		100	40	80	100	27
HSK100A.d40k.L160		100	40	80	160	27

G6,3

15 000 r.p.m.
STANDARD

Produkty powiązane / Related Products



Uchwyty narzędziowe wymienione w tabeli są standardem. Wykonujemy również uchwyty w wersji specjalnej wg ustaleń Klienta.
Toolholders in the table are the standard. We also make toolholders in the special version according to the customer settlements.

Trzpienie frezarskie uniwersalne do frezów typu Kombi

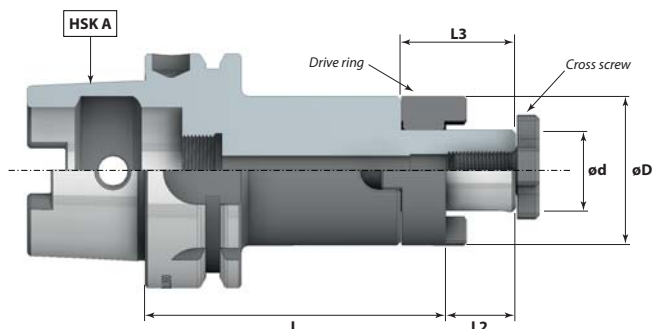
Combination shell mill adaptors DIN 6358

Kombi-Fräseraufsteckdorne DIN 6358

Оправки для насадных торцовых фрез типа Kombi



DIN6358
KOMBIDORN



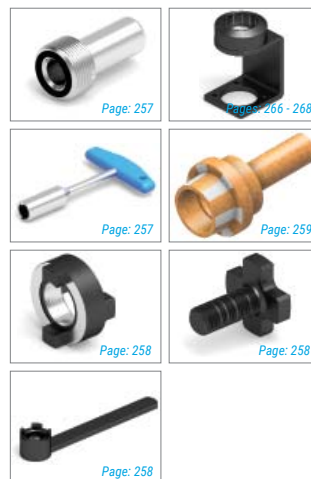
DIN 69893 (HSK A/C)

DIN 69893 (HSK F)

Kod produktu Order No. / Bestell-Nr. / Код товара		Stożek Holder (HSK)	ø d (mm)	ø D (mm)	L (mm)	L2 (mm)	L3 (mm)
HSK63A.d16z.L60	HSK63F.d16z.L60	63	16	32	60	17	27
HSK63A.d16z.L100		63	16	32	100	17	27
HSK63A.d16z.L160	HSK63F.d16z.L160	63	16	32	160	17	27
HSK63A.d22z.L60	HSK63F.d22z.L60	63	22	40	60	19	31
HSK63A.d22z.L100		63	22	40	100	19	31
HSK63A.d22z.L160	HSK63F.d22z.L160	63	22	40	160	19	31
HSK63A.d27z.L60	HSK63F.d27z.L60	63	27	48	60	21	33
HSK63A.d27z.L100		63	27	48	100	21	33
HSK63A.d27z.L160	HSK63F.d27z.L160	63	27	48	160	21	33
HSK63A.d32z.L60	HSK63F.d32z.L60	63	32	58	60	24	38
HSK63A.d32z.L100		63	32	58	100	24	38
HSK63A.d32z.L160	HSK63F.d32z.L160	63	32	58	160	24	38
HSK63A.d40z.L70	HSK63F.d40z.L70	63	40	70	70	27	41
HSK63A.d40z.L100		63	40	70	100	27	41
HSK63A.d40z.L160	HSK63F.d40z.L160	63	40	70	160	27	41
HSK100A.d16z.L60		100	16	32	60	17	27
HSK100A.d16z.L100		100	16	32	100	17	27
HSK100A.d16z.L160		100	16	32	160	17	27
HSK100A.d22z.L60		100	22	40	60	19	31
HSK100A.d22z.L100		100	22	40	100	19	31
HSK100A.d22z.L160		100	22	40	160	19	31
HSK100A.d27z.L60		100	27	48	60	21	33
HSK100A.d27z.L100		100	27	48	100	21	33
HSK100A.d27z.L160		100	27	48	160	21	33
HSK100A.d32z.L60		100	32	58	60	24	38
HSK100A.d32z.L100		100	32	58	100	24	38
HSK100A.d32z.L160		100	32	58	160	24	38
HSK100A.d40z.L70		100	40	70	70	27	41
HSK100A.d40z.L100		100	40	70	100	27	41
HSK100A.d40z.L160		100	40	70	160	27	41

G6,3
15 000 r.p.m.
STANDARD

Produkty powiązane / Related Products



Uchwyty narzędziowe wymienione w tabeli są standardem. Wykonujemy również uchwyty w wersji specjalnej wg ustaleń Klienta.
Toolholders in the table are the standard. We also make toolholders in the special version according to the customer settlements.

Tuleje redukcyjne do narzędzi z chwytem Morse'a z płetwą

Morse taper adaptor

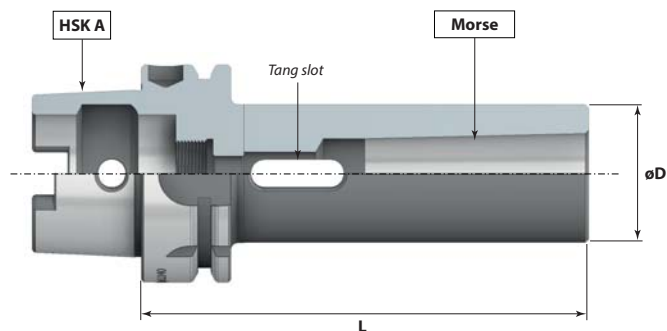
Zwischenhülsen für MK mit Austreibblappen

Втулки переходные для инструмента с конусом морзе с лопкой



MORSE
DIN6383

WITH
TANG SLOT



DIN 69893 (HSK A/C)

DIN 69893 (HSK F)

Kod produktu Order No. / Bestell-Nr. / Код товара		Stożek Holder (HSK)	Stożek Taper (Morse)	ø d (mm)	L A/F (mm)
HSK50A.MK1pl.L100	HSK50F.MK1pl.L100	50	MK1	25	100
HSK50A.MK2pl.L120	HSK50F.MK2pl.L120	50	MK2	32	120
HSK50A.MK3pl.L140	HSK50F.MK3pl.L140	50	MK3	40	140
	HSK50F.MK4pl.L160	50	MK4	48	160
HSK63A.MK1pl.L100	HSK63F.MK1pl.L100	63	MK1	25	100
HSK63A.MK2pl.L120	HSK63F.MK2pl.L120	63	MK2	32	120
HSK63A.MK3pl.L140	HSK63F.MK3pl.L140	63	MK3	40	140
HSK63A.MK4pl.L150	HSK63F.MK4pl.L160	63	MK4	48	150/160
HSK100A.MK1pl.L110		100	MK1	25	110
HSK100A.MK2pl.L120		100	MK2	32	120
HSK100A.MK3pl.L150		100	MK3	40	150
HSK100A.MK4pl.L170		100	MK4	48	170
HSK100A.MK5pl.L200		100	MK5	63	200

G6,3
15 000 r.p.m.
STANDARD

Produkty powiązane / Related Products



Uchwyty narzędziowe wymienione w tabeli są standardem. Wykonujemy również uchwyty w wersji specjalnej wg ustaleń Klienta.
Toolholders in the table are the standard. We also make toolholders in the special version according to the customer settlements.

Tuleje redukcyjne do narzędzi z chwytem Morse'a z gwintem

Morse taper adaptor for tools with morse taper shank and drawbar thread

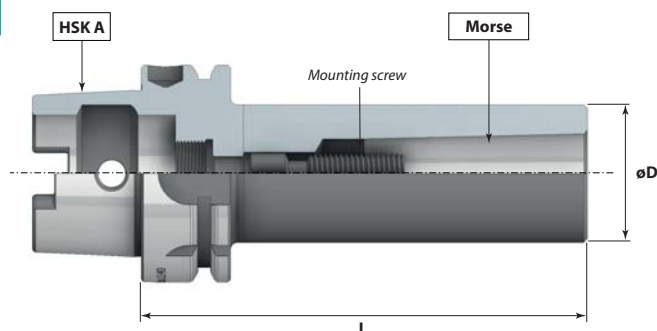
Zwischenhülsen für MK mit Anzugsgewinde

Втулки переходные для инструмента с конусом морзе с резьбой



MORSE
DIN6364

WITH
DRAWBAR THREAD



DIN 69893 (HSK A/C)

DIN 69893 (HSK F)

Kod produktu Order No. / Bestell-Nr. / Код товара		Stożek Holder (HSK)	Stożek Taper (Morse)	ø d (mm)	L A/F (mm)
HSK50A.MK1sr.L100	HSK50F.MK1sr.L100	50	MK1	25	100
HSK50A.MK2sr.L120	HSK50F.MK2sr.L120	50	MK2	32	120
HSK50A.MK3sr.L140	HSK50F.MK3sr.L140	50	MK3	40	140
HSK63A.MK1sr.L100	HSK63F.MK1sr.L100	63	MK1	25	100
HSK63A.MK2sr.L120	HSK63F.MK2sr.L120	63	MK2	32	120
HSK63A.MK3sr.L140	HSK63F.MK3sr.L140	63	MK3	40	140
HSK63A.MK4sr.L150	HSK63F.MK4sr.L160	63	MK4	48	150/160
HSK100A.MK1sr.L120		100	MK1	25	110
HSK100A.MK2sr.L120		100	MK2	32	120
HSK100A.MK3sr.L150		100	MK3	40	150
HSK100A.MK4sr.L170		100	MK4	48	170
HSK100A.MK5sr.L200		100	MK5	63	200

G6,3

15 000 r.p.m.
STANDARD

Produkty powiązane / Related Products



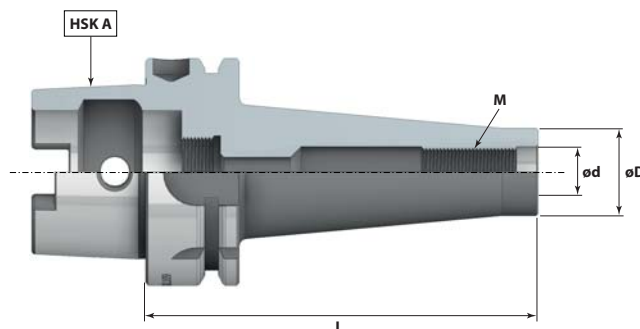
Uchwyty narzędziowe wymienione w tabeli są standardem. Wykonujemy również uchwyty w wersji specjalnej wg ustaleń Klienta.
Toolholders in the table are the standard. We also make toolholders in the special version according to the customer settlements.

Oprawki do wymiennych wkręcanych głowic

Milling cutter arbors for screw-on type milling cutters

Fräsdorne für Aufschraubfräser

Адаптеры для сменных головок



DIN 69893 (HSK A/C)

DIN 69893 (HSK F)

Kod produktu Order No. / Bestell-Nr. / Код товара		Stożek Holder (HSK)	M Gwint Thread (Morse)	ø d (mm)	ø D (mm)	L (mm)
	HSK63F.M06.L59	63	M6	6.5	9.7	59
	HSK63F.M06.L109	63	M6	6.5	9.7	109
HSK63A.M08.L59	HSK63F.M08.L59	63	M8	8.5	13	59
HSK63A.M08.L109	HSK63F.M08.L109	63	M8	8.5	13	109
HSK63A.M08.L134	HSK63F.M08.L134	63	M8	8.5	13	134
HSK63A.M10.L59	HSK63F.M10.L59	63	M10	10.5	18	59
HSK63A.M10.L109	HSK63F.M10.L109	63	M10	10.5	18	109
	HSK63F.M10.L134	63	M10	10.5	18	134
HSK63A.M10.L159		63	M10	10.5	18	159
HSK63A.M12.L59	HSK63F.M12.L59	63	M12	12.5	21	59
HSK63A.M12.L109	HSK63F.M12.L109	63	M12	12.5	21	109
HSK63A.M12.L159		63	M12	12.5	21	159
HSK63A.M12.L209		63	M12	12.5	21	209
HSK63A.M16.L59	HSK63F.M16.L59	63	M16	17	29	59
HSK63A.M16.L109	HSK63F.M16.L109	63	M16	17	29	109
HSK63A.M16.L159		63	M16	17	29	159
HSK63A.M16.L209		63	M16	17	29	209
HSK100A.M12.L87		100	M12	12.5	21	87
HSK100A.M12.L137		100	M12	12.5	21	137
HSK100A.M12.L187		100	M12	12.5	21	187
HSK100A.M16.L87		100	M16	17	29	87
HSK100A.M16.L137		100	M16	17	29	137
HSK100A.M16.L187		100	M16	17	29	187

G6,3

15 000 r.p.m.
STANDARD

G2,5

25 000 r.p.m.
OPTION

Produkty powiązane / Related Products



Uchwyty narzędziowe wymienione w tabeli są standardem. Wykonujemy również uchwyty w wersji specjalnej wg ustaleń Klienta.
Toolholders in the table are the standard. We also make toolholders in the special version according to the customer settlements.

Uchwyty do gwintowania z kompensacją osiową

Quick-change tapping chucks HSK, with length compensation

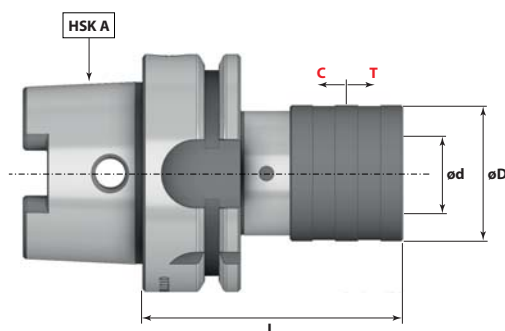
Gewindeschneid-Schnellwechselfutter HSK, mit Längenausgleich auf Zug und Druck

Резьбонарезные патроны с осевой компенсацией



AXIAL COMPENSATION

TAPPING



DIN 69893 (HSK A/C)

Kod produktu Order No. / Bestell-Nr. / Код товара	Stożek Holder (HSK)	ø d (Morse) (mm)	ø D (mm)	Zakres gwintowania Threading range (Thread)	L (mm)	T (mm)	C (mm)
HSK50A.GW19K.L72	50	19	48	M2 ÷ M14	72	7,5	7,5
HSK50A.GW31K.L110	50	31	60	M5 ÷ M24	110	12,5	12,5
HSK63A.GW19K.L72	63	19	38	M2 ÷ M14	72	7,5	7,5
HSK63A.GW31K.L110	63	31	54	M5 ÷ M24	110	12,5	12,5
HSK100A.GW19K.L80	100	19	36	M3 ÷ M14	80	7,5	7,5
HSK100A.GW31K.L100	100	31	53	M5 ÷ M24	100	12,5	12,5

Produkty powiązane / Related Products

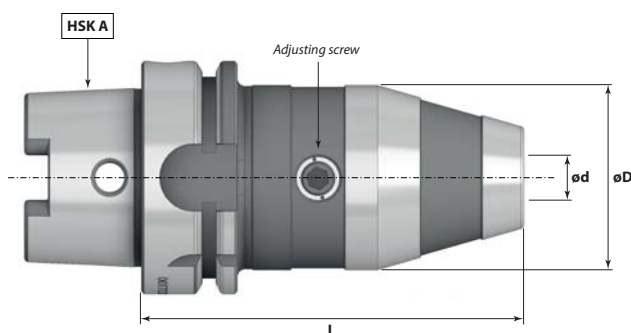


Trzpienie z uchwytem wiertarskim monolityczne, prawe i lewe obroty

NC - Drill chucks for left and right rotation

NC - Bohrfutter für Rechts- und Linkslauf

Оправки со сверлильным патроном монолитные, правые и левые обороты



DIN 69893 (HSK A/C)

Kod produktu Order No. / Bestell-Nr. / Код товара	Stożek Holder (HSK)	Zakres mocowania Clamping range (mm)	ø D (mm)	L (mm)
HSK50A.UWK13.L111	50	1 ÷ 13	13	111
HSK50A.UWK16.L111	50	3 ÷ 16	16	111
HSK63A.UWK13.L111	63	1 ÷ 13	50	111
HSK63A.UWK16.L111	63	3 ÷ 16	57	111
HSK100A.UWK13.L111	100	1 ÷ 10	50	111
HSK100A.UWK16.L111	100	3 ÷ 16	57	111

G6,3
15 000 r.p.m.
STANDARD

Produkty powiązane / Related Products



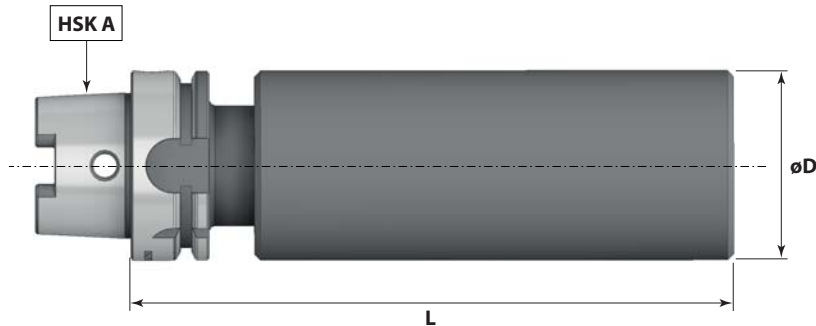
Uchwyty narzędziowe wymienione w tabeli są standardem. Wykonujemy również uchwyty w wersji specjalnej wg ustaleń Klienta.
Toolholders in the table are the standard. We also make toolholders in the special version according to the customer settlements.

Trzpienie - półfabrykaty

Blank adaptor
Bohrstangenrohling
Оправка - полуфабрикат



BLANK



DIN 69893 (HSK A/C)

DIN 69893 (HSK F)

Kod produktu Order No. / Bestell-Nr. / Код товара		Stożek Holder (HSK)	$\varnothing D$ (mm)	L (mm)
HSK50A.D50.L200	HSK50F.D50.L200	50	50	200
HSK50A.D63.L200	HSK50F.D63.L200	50	63	200
HSK63A.D63.L250	HSK63F.D63.L250	63	63	250
HSK63A.D80.L250	HSK63F.D80.L250	63	80	250
HSK100A.D97.L315		100	97	315

Produkty powiązane / Related Products



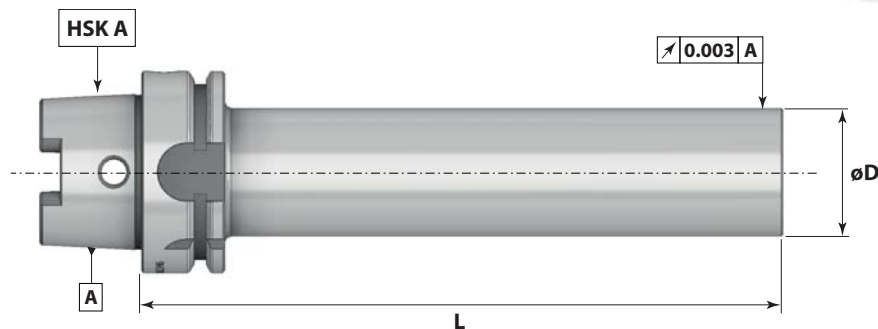
Page: 259

Trzpienie kontrolne

Test arbors
Prüfdorne
Контрольная оправка



TEST



DIN 69893 (HSK A/C)

DIN 69893 (HSK F)

Kod produktu Order No. / Bestell-Nr. / Код товара		Stożek Holder (HSK)	$\varnothing D$ (mm)	L (mm)
HSK50A.TA32.L200	HSK50F.TA32.L200	50	32	200
HSK63A.TA40.L300	HSK63F.TA40.L300	63	40	300
HSK100A.TA50.L300		100	50	300

Produkty powiązane / Related Products

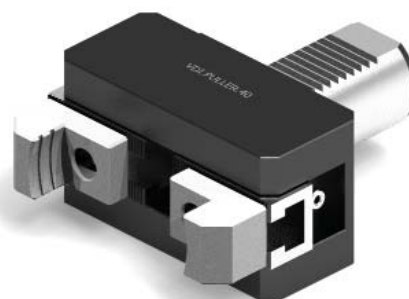


Page: 259

8.

UCHWYTY NARZĘDZIOWE VDI

VDI TOOLHOLDERS FOR CNC LATHES WERKZEUGHALTER FÜR CNC-DREHEMASCHINEN ДЕРЖАВКИ VDI



SPIS TREŚCI / INDEX	STRONA / PAGE
Specyfikacja techniczna DIN69880 (VDI) Technical Specifications DIN69880 (VDI)	166
Rozmieszczenie narzędzi w głowicy rewolwerowej tarczowej Tools Layout In a rotating	167
Rozmieszczenie narzędzi w głowicy rewolwerowej tarczowej Tools Layout In a rotating	168 - 169
Półfabrykaty A1, A2 Semi-finished products, A1, A2	170
Uchwyty poprzeczne prostokątne, krótkie B1 - B4 Lateral-rectangular holders, short B1 - B4	171 - 172
Uchwyty poprzeczne prostokątne, długie B5 - B8 Lateral-rectangular holders, long B5 - B8	173 - 174
Uchwyty kwadratowe podłużne C1 - C4 Longitudinal square holders C1 - C4	175 - 176
Uchwyty kwadratowe wielokrotne D1 - D2 Square multiple toolholders D1 - D2	177
Oprawki do narzędzi z chwytem walcowym z doprowadzaniem chłodzenia E1 Holders for indexable insert drills with internal coolant supply E1	178
Oprawki do narzędzi z chwytem walcowym E2 Boring bar holders E2	179
Oprawki do narzędzi z chwytem walcowym na tulejki DIN6499 (ER) E4 Collet chucks for collets according to DIN6499, ER type E4	180
Oprawki ER do gwintowania z kompensacją osiową Tension and compression ER collet tap holders	180
Oprawki zaciskowe hydrauliczne Hydraulic expansions chuck	181
Oprawki pływające do rozwiertaków z przepływem chłodziwa Floating reamer holders with coolant through	181
Oprawki do narzędzi ze stożkiem Morse'a F Morse taper holder F	182
Oprawki do gwintowania z kompensacją osiową Tension and compression tapping head	182
Uchwyty wiertarskie z centralnym doprowadzeniem chłodzenia Adaptors for drills with internal coolant supply	183
Chwytaaki pręta Bar pullers	183
Oprawki do przecinaków Toolholders for cut off tools adjustable in height	184
Oprawki do narzędzi z chwytem walcowym - podwójne E7, E8 Double boring bar holders E7, E8	185
Trzpienie kontrolne Test arbors	186
Zasłepki Z2 Blanking plugs Z2	186

Więcej produktów znajdziesz na naszej stronie internetowej...
You will find more products on our website ...

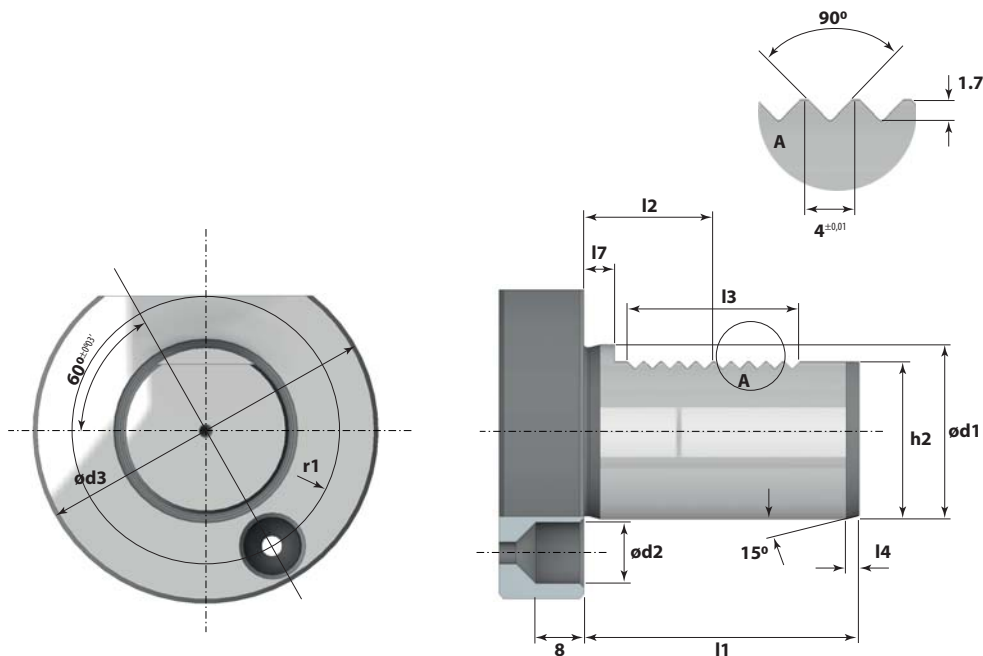
Specyfikacja techniczna DIN69880 (VDI)

Technical Specifications DIN69880 (VDI)

Technische Daten DIN69880 (VDI)

Технические характеристики DIN69880 (VDI)

DIN 69880



Stożek Holder DIN69880	$\varnothing d1$ (mm)	$l1$ (mm)	$\varnothing d2$ (mm)	$\varnothing d3$ (mm)	$h2$ (mm)	$l2$ (mm)	$l3$ (mm)	$l4$ (mm)	$l7$ (mm)	$\varnothing r1$ (mm)
VDI.20	20	40	10 H6	50	18	21,7	24	2	7	18
VDI.25	25	48	10 H6	58	23,5	21,7	24	2	7	21
VDI.30	30	55	14 H8	68	27	29,7	40	2	7	25
VDI.40	40	63	14 H8	83	36	29,7	40	3	7	32
VDI.50	50	78	16 H8	98	45	35,7	48	3	8	37
VDI.60	60	94	16 H8	123	55	43,7	56	4	10	48

Uchwyty narzędziowe VDI, DIN69880 / VDI Toolholders, DIN69880

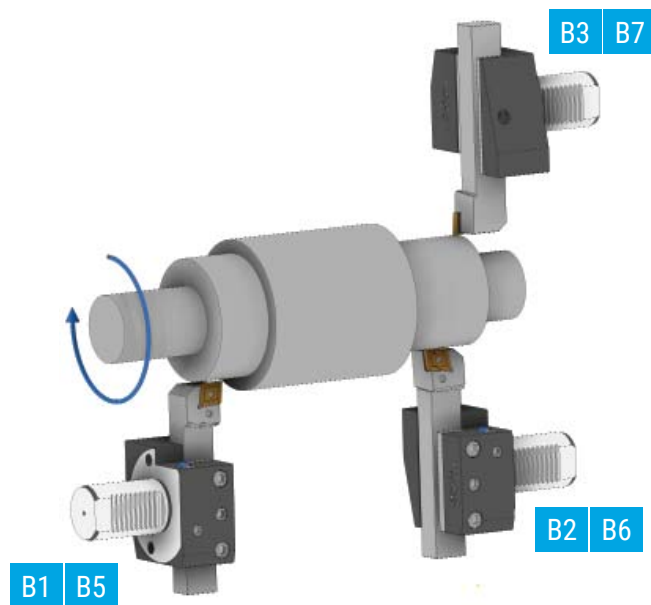
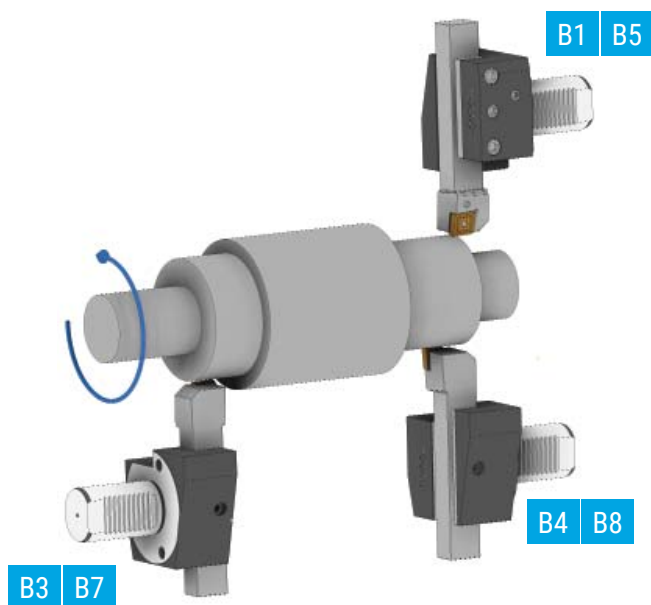
- 1
- 2
- 3
- 4
- 5
- 6
- 7
- 8
- 9
- 10
- 11
- 12
- 13
- 14
- 15

Rozmieszczenie narzędzi w głowicy rewolwerowej tarczowej

Tools Layout In a rotating

Unterbringung den Werkzeuge in Kreiswerkzeugrevolver

Распределение инструментов в дисковой револьверной головке



Zastosowanie opravek narzędziowych promieniowych przy lewych obrotach wrzeciona

The use of tool holders with left axis spindle speed

Die Verwendung von Werkzeughaltern mit linken radialen Geschwindigkeit der Spindel

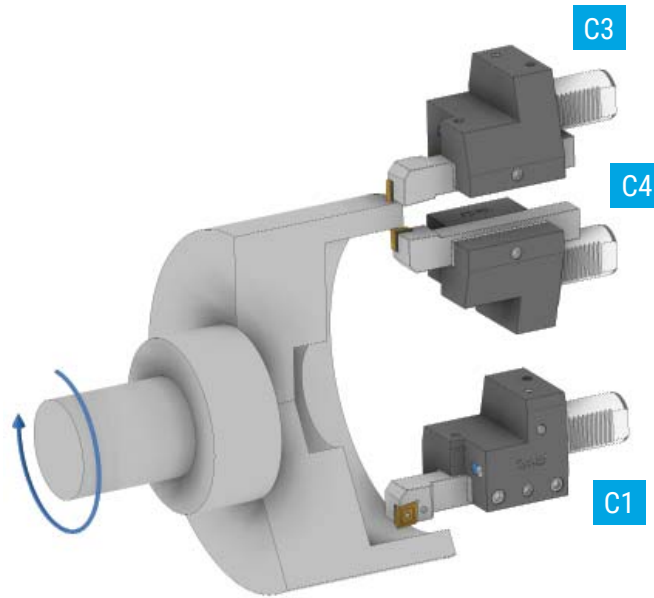
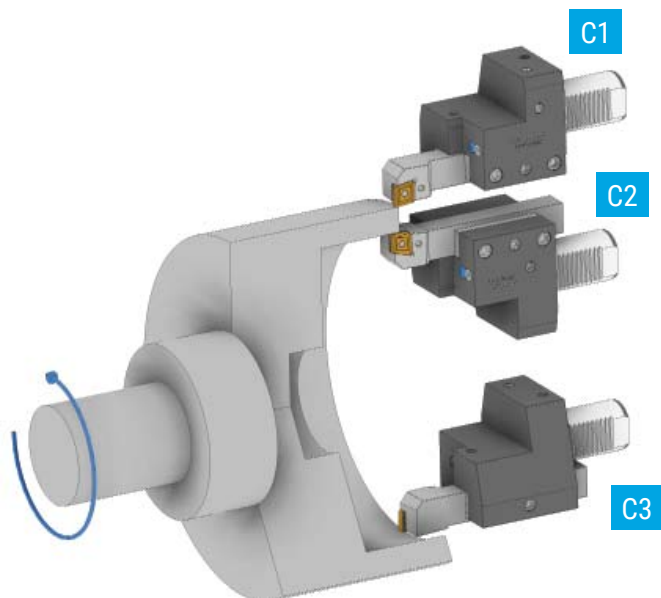
Использование радиальных держателей с левыми оборотами вращения шпинделя

Zastosowanie opravek narzędziowych promieniowych przy prawych obrotach wrzeciona

The use of tool holders with right axis spindle speed

Die Verwendung von Werkzeughaltern mit rechten radialen Geschwindigkeit der Spindel

Использование радиальных держателей с правыми оборотами вращения шпинделя



Zastosowanie opravek narzędziowych osiowych przy lewych obrotach wrzeciona

The use of tool holders with left axis spindle speed

Die Verwendung von Werkzeugaufnahmen mit linke Achse Spindeldrehzahl

Использование осевых держателей с левыми оборотами вращения шпинделя

Zastosowanie opravek narzędziowych osiowych przy prawych obrotach wrzeciona

The use of tool holders with right axis spindle speed

Die Verwendung von Werkzeugaufnahmen mit rechten Achse Spindeldrehzahl

Использование осевых держателей с правыми оборотами вращения шпинделя

1
2
3
4
5
6
7
8
9
10
11
12
13
14
15

W OFERCIE / IN OFFER:

Oprawki napędzane - Rodzaje sprzęgieł

Driven tools - Coupling Types

Angetriebene Werkzeuge - Kupplungstypen

Приводные инструменты - типы муфт



Oprawki napędzane - Rodzaje oprawek

Driven tools - Tooling Types

Angetriebene Werkzeuge - Types

Приводные инструменты



Uchwyty narzędziowe VDI, DIN69880 / VDI Toolholders, DIN69880

1
2
3
4
5
6
7
8
9
10
11
12
13
14
15

Oprawki statyczne - Rodzaje oprawek

Static tools - Tooling Types

Statische Werkzeuge - Werkzeugtypen

Статические инструменты - Типы инструментов

OPRAWKI STATYCZNE - SPRZEDAŻ, SERWIS I REGENERACJA

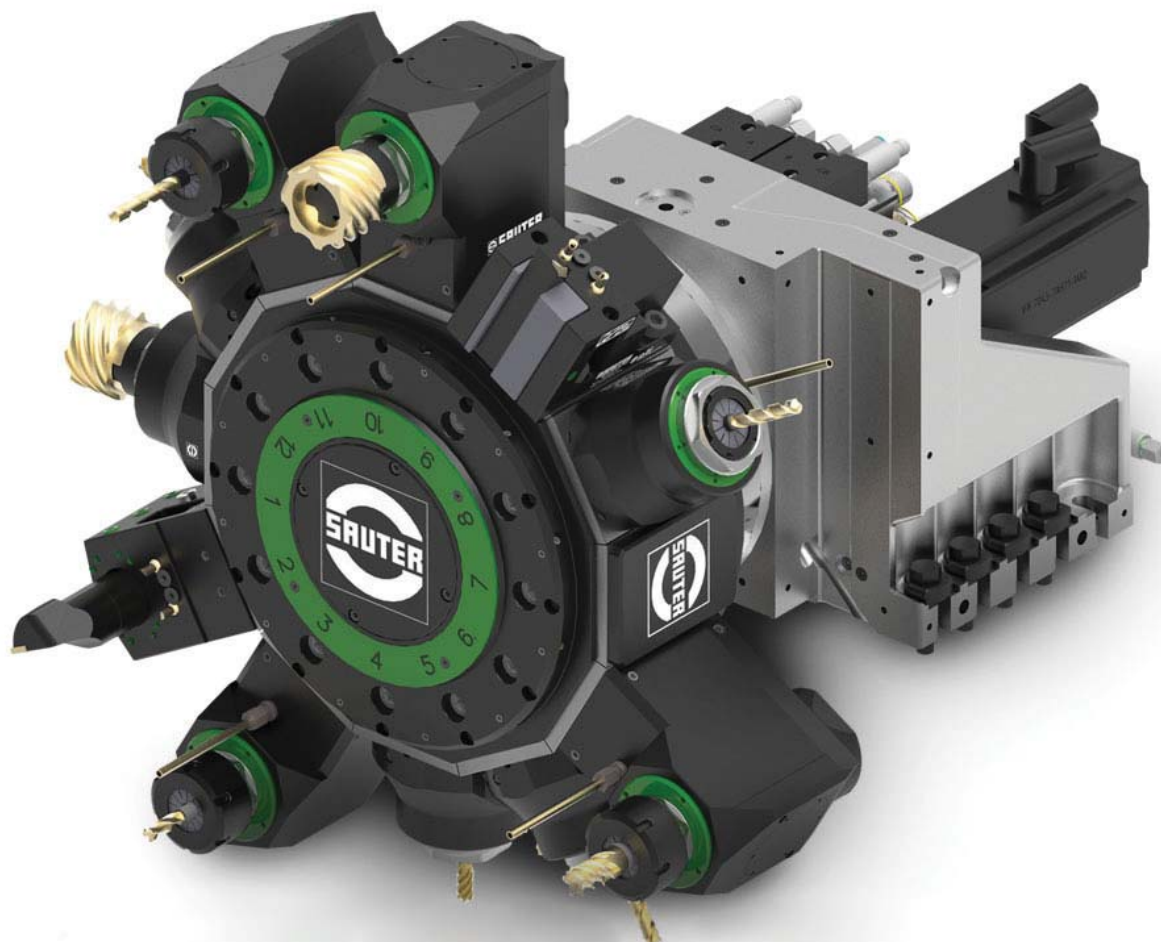


Głowice rewolwerowe

Turrets

Werkzeugrevolver

Oficjalny Dystrybutor w Polsce:



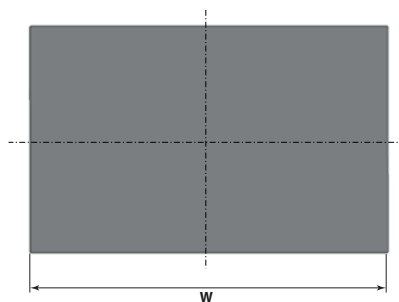
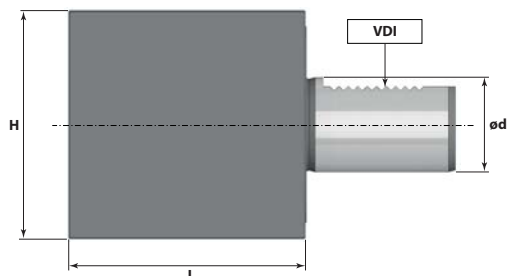
GŁOWICE REWOLWEROWE - SPRZEDAŻ, SERWIS I REGENERACJA

Półfabrykat, profil sześcienny

Semi-finished products, Rectangular soft blank
 Werkzeughalter für Sonderausführungen, rechteckig
 Полуфабрикат, шестигранный профиль

Form A1

Kod produktu Order No. Bestell-Nr. Код товара	ø d (mm)	L (mm)	W (mm)	H (mm)
VDI.A1.20.065	20	65	100	60
VDI.A1.25.075	25	75	100	60
VDI.A1.30.085	30	85	130	76
VDI.A1.40.100	40	100	151	96
VDI.A1.50.125	50	125	160	120
VDI.A1.60.160	60	160	165	125

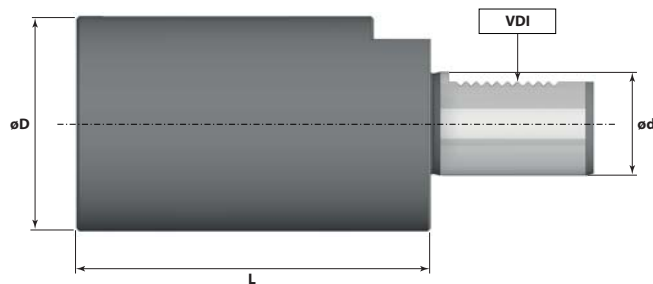


Półfabrykat, profil cylindryczny

Semi-finished products, Round soft blank
 Werkzeughalter für Sonderausführungen, rund
 Полуфабрикат, цилиндрический профиль

Form A2

Kod produktu Order No. Bestell-Nr. Код товара	ø d (mm)	ø D (mm)	L (mm)
VDI.A2.20.070	20	50	70
VDI.A2.20.160	20	50	160
VDI.A2.25.080	25	58	80
VDI.A2.25.200	25	58	200
VDI.A2.30.100	30	68	100
VDI.A2.30.240	30	68	240
VDI.A2.40.120	40	83	120
VDI.A2.40.200	40	83	200
VDI.A2.40.320	40	83	320
VDI.A2.50.135	50	98	135
VDI.A2.50.220	50	98	220
VDI.A2.50.400	50	98	400
VDI.A2.60.150	60	123	150
VDI.A2.60.250	60	123	250
VDI.A2.60.480	60	123	480



Uchwyty narzędziowe VDI, DIN69880 / VDI Toolholders, DIN69880

- 1
- 2
- 3
- 4
- 5
- 6
- 7
- 8
- 9
- 10
- 11
- 12
- 13
- 14
- 15

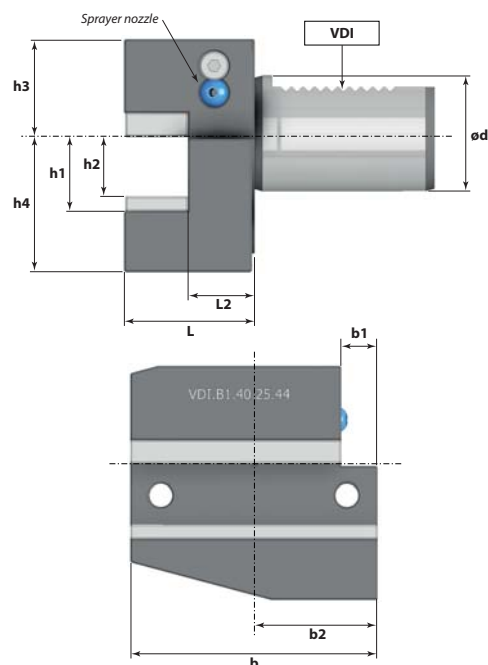
Uchwyt poprzeczny prostokątny prawy, krótki

Lateral-rectangular holders. Right, short
 Werkzeughalter mit Vierkant-Queraufnahme rechts, kurz
 Радиальные державки, правые, короткие



Form B1

Kod produktu Order No. Bestell-Nr. Код товара	ø d (mm)	h1 (mm)	L (mm)	L2 (mm)	b (mm)	b1 (mm)	b2 (mm)	h2 (mm)	h3 (mm)	h4 (mm)
VDI.B1.20.16.30	20	16	30	16	55	7	30	12	25	30
VDI.B1.20.16.40	20	16	40	26	55	7	30	12	25	30
VDI.B1.25.16.30	25	16	30	16	55	7	30	12	25	30
VDI.B1.25.16.40	25	16	40	26	55	7	30	12	25	30
VDI.B1.30.20.40	30	20	40	22	70	10	35	16	28	38
VDI.B1.30.20.60	30	20	60	42	70	10	35	16	28	38
VDI.B1.40.25.44	40	25	44	22	85	12.5	42.5	20	32.5	58
VDI.B1.50.32.55	50	32	55	30	100	16	50	25	35	60
VDI.B1.60.32.60	60	32	60	30	125	16	62.5	25	42.5	62.5



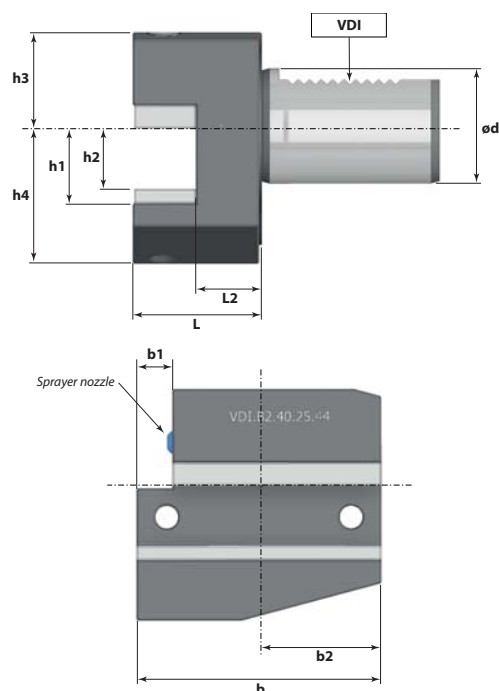
Uchwyt poprzeczny prostokątny lewy, krótki

Lateral-rectangular holders. Left, short
 Werkzeughalter mit Vierkant-Queraufnahme links, kurz
 Радиальные державки, левые, короткие



Form B2

Kod produktu Order No. Bestell-Nr. Код товара	ø d (mm)	h1 (mm)	L (mm)	L2 (mm)	b (mm)	b1 (mm)	b2 (mm)	h2 (mm)	h3 (mm)	h4 (mm)
VDI.B2.20.16.30	20	16	30	16	55	7	30	12	25	30
VDI.B2.20.16.40	20	16	40	26	55	7	30	12	25	30
VDI.B2.25.16.30	25	16	30	16	55	7	30	12	25	30
VDI.B2.25.16.40	25	16	40	26	55	7	30	12	25	30
VDI.B2.30.20.40	30	20	40	22	70	10	35	16	28	38
VDI.B2.30.20.60	30	20	60	42	70	10	35	16	28	38
VDI.B2.40.25.44	40	25	44	22	85	12.5	42.5	20	32.5	58
VDI.B2.50.32.55	50	32	55	30	100	16	50	25	35	60
VDI.B2.60.32.60	60	32	60	30	125	16	62.5	25	42.5	62.5



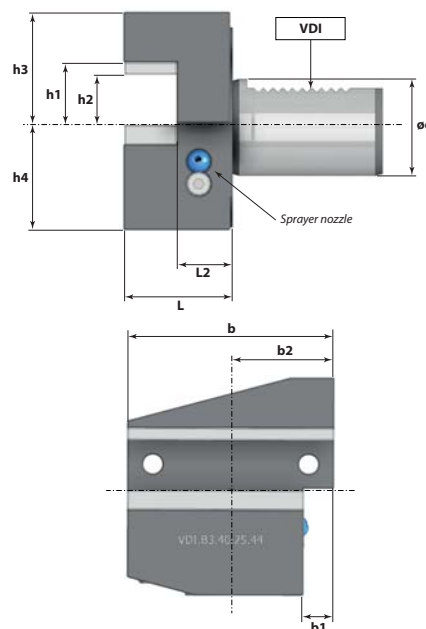
Uchwyt poprzeczny prostokątny odwrócony prawy, krótki

Lateral-rectangular holders. Overhead, right, short
 Werkzeughalter mit Vierkant-Queraufnahme Überkopf, rechts, kurz
 Державки радіальні обернуті, праві, короткі

Form B3



Kod produktu Order No. Bestell-Nr. Код товара	ø d (mm)	h1 (mm)	L (mm)	L2 (mm)	b (mm)	b1 (mm)	b2 (mm)	h2 (mm)	h3 (mm)	h4 (mm)
VDI.B3.20.16.30	20	16	30	16	55	7	30	12	30	25
VDI.B3.20.16.40	20	16	40	26	55	7	30	12	30	25
VDI.B3.25.16.30	25	16	30	16	55	7	30	12	30	25
VDI.B3.25.16.40	25	16	40	26	55	7	30	12	30	25
VDI.B3.30.20.40	30	20	40	22	70	10	35	16	38	35
VDI.B3.30.20.60	30	20	60	42	70	10	35	16	38	35
VDI.B3.40.25.44	40	25	44	22	85	12.5	42.5	20	48	42.5
VDI.B3.50.32.55	50	32	55	30	100	16	50	25	60	50
VDI.B3.60.32.60	60	32	60	30	125	16	62.5	25	62.5	62.5



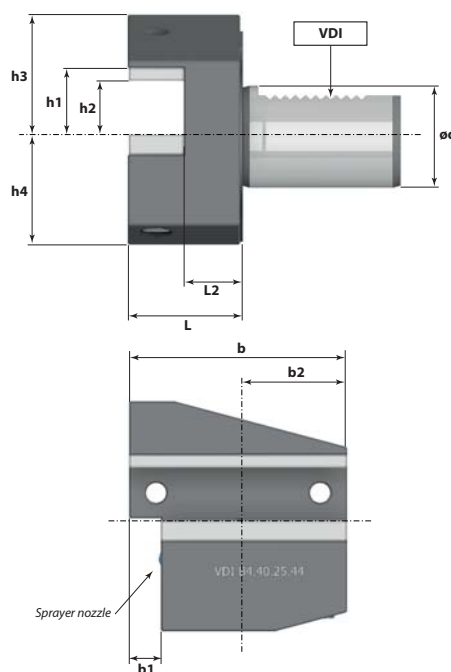
Uchwyt poprzeczny prostokątny odwrócony lewy, krótki

Lateral-rectangular holders. Overhead, left, short
 Werkzeughalter mit Vierkant-Queraufnahme Überkopf, links, kurz
 Державки радіальні обернуті, ліві, короткі

Form B4



Kod produktu Order No. Bestell-Nr. Код товара	ø d (mm)	h1 (mm)	L (mm)	L2 (mm)	b (mm)	b1 (mm)	b2 (mm)	h2 (mm)	h3 (mm)	h4 (mm)
VDI.B4.20.16.30	20	16	30	16	55	7	30	12	30	25
VDI.B4.20.16.40	20	16	40	26	55	7	30	12	30	25
VDI.B4.25.16.30	25	16	30	16	55	7	30	12	30	25
VDI.B4.25.16.40	25	16	40	26	55	7	30	12	30	25
VDI.B4.30.20.40	30	20	40	22	70	10	35	16	38	35
VDI.B4.30.20.60	30	20	60	42	70	10	35	16	38	35
VDI.B4.40.25.44	40	25	44	22	85	12.5	42.5	20	48	42.5
VDI.B4.50.32.55	50	32	55	30	100	16	50	25	60	50
VDI.B4.60.32.60	60	32	60	30	125	16	62.5	25	62.5	62.5



Uchwyty narzędziowe VDI, DIN69880 / VDI Toolholders, DIN69880

1
2
3
4
5
6
7
8
9
10
11
12
13
14
15

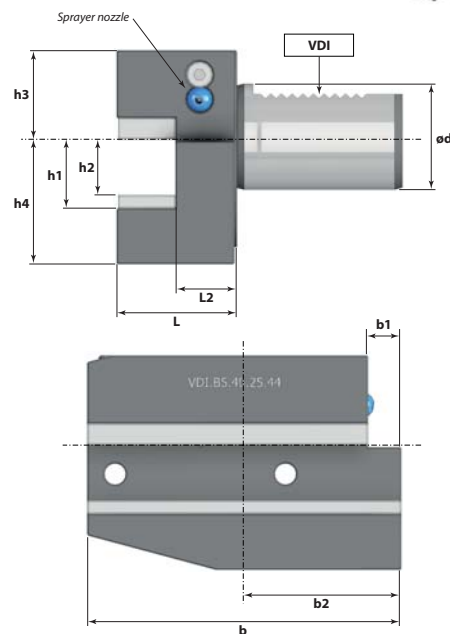
Uchwyt poprzeczny prostokątny prawy, długi

Lateral-rectangular holders. Right, long
 Werkzeughalter mit Vierkant-Queraufnahme rechts, lang
 Радиальные державки, правые, длинные



Form B5

Kod produktu Order No. Bestell-Nr. Код товара	ø d (mm)	h1 (mm)	L (mm)	L2 (mm)	b (mm)	b1 (mm)	b2 (mm)	h2 (mm)	h3 (mm)	h4 (mm)
VDI.B5.20.16.30	20	16	30	16	75	7	50	12	25	30
VDI.B5.20.16.40	20	16	40	26	75	7	50	12	25	30
VDI.B5.25.16.30	25	16	30	16	75	7	50	912	25	30
VDI.B5.25.16.40	25	16	40	26	75	7	50	312	25	30
VDI.B5.30.20.40	30	20	40	22	100	10	65	16	28	38
VDI.B5.30.20.60	30	20	60	42	100	10	65	16	28	38
VDI.B5.40.25.44	40	25	44	22	118	12.5	75.5	20	32.5	48
VDI.B5.50.32.55	50	32	55	30	130	16	80	25	35	60
VDI.B5.60.32.60	60	32	60	30	145	16	82.5	25	42.5	62.5



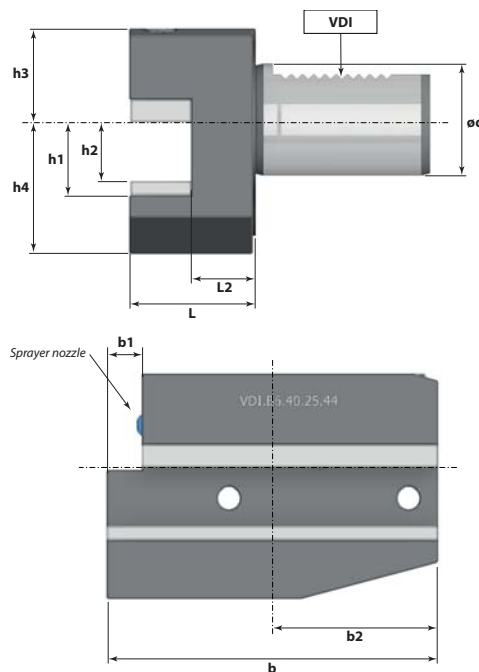
Uchwyt poprzeczny prostokątny lewy, długi

Lateral-rectangular holders. Left, long
 Werkzeughalter mit Vierkant-Queraufnahme links, lang
 Радиальные державки, левые, длинные



Form B6

Kod produktu Order No. Bestell-Nr. Код товара	ø d (mm)	h1 (mm)	L (mm)	L2 (mm)	b (mm)	b1 (mm)	b2 (mm)	h2 (mm)	h3 (mm)	h4 (mm)
VDI.B6.20.16.30	20	16	30	16	75	7	50	12	25	30
VDI.B6.20.16.40	20	16	40	26	75	7	50	12	25	30
VDI.B6.25.16.30	25	16	30	16	75	7	50	912	25	30
VDI.B6.25.16.40	25	16	40	26	75	7	50	312	25	30
VDI.B6.30.20.40	30	20	40	22	100	10	65	16	28	38
VDI.B6.30.20.60	30	20	60	42	100	10	65	16	28	38
VDI.B6.40.25.44	40	25	44	22	118	12.5	75.5	20	32.5	48
VDI.B6.50.32.55	50	32	55	30	130	16	80	25	35	60
VDI.B6.60.32.60	60	32	60	30	145	16	82.5	25	42.5	62.5



Uchwyty narzędziowe VDI, DIN69880 / VDI Toolholders, DIN69880

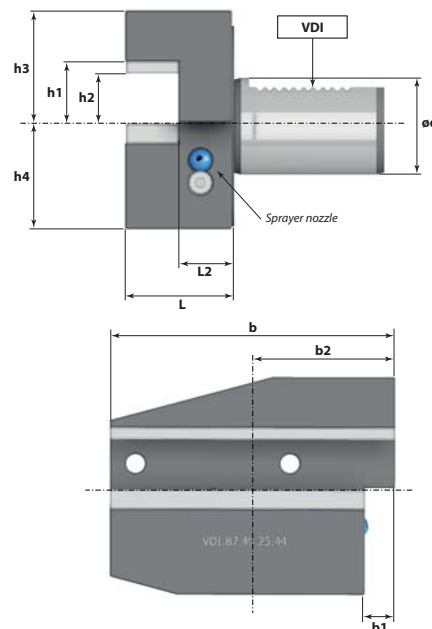
- 1
- 2
- 3
- 4
- 5
- 6
- 7
- 8
- 9
- 10
- 11
- 12
- 13
- 14
- 15

Uchwyt poprzeczny prostokątny odwrócony prawy, długi

Lateral-rectangular holders. Overhead, right, long
 Werkzeughalter mit Vierkant-Queraufnahme Überkopf, rechts, lang
 Державки радиальные обратные, правые, длинные

Form B7

Kod produktu Order No. Bestell-Nr. Код товара	ø d (mm)	h1 (mm)	L (mm)	L2 (mm)	b (mm)	b1 (mm)	b2 (mm)	h2 (mm)	h3 (mm)	h4 (mm)
VDI.B7.20.16.30	20	16	30	16	75	7	50	12	30	25
VDI.B7.20.16.40	20	16	40	26	75	7	50	12	30	25
VDI.B7.25.16.30	25	16	30	16	75	7	50	12	30	25
VDI.B7.25.16.40	25	16	40	26	75	7	50	12	30	25
VDI.B7.30.20.40	30	20	40	22	100	10	65	16	38	35
VDI.B7.30.20.60	30	20	60	42	100	10	65	16	38	35
VDI.B7.40.25.44	40	25	44	22	118	12.5	75.5	20	48	42.5
VDI.B7.50.32.55	50	32	55	30	130	16	80	25	60	50
VDI.B7.60.32.60	60	32	60	30	145	16	82.5	25	62.5	62.5

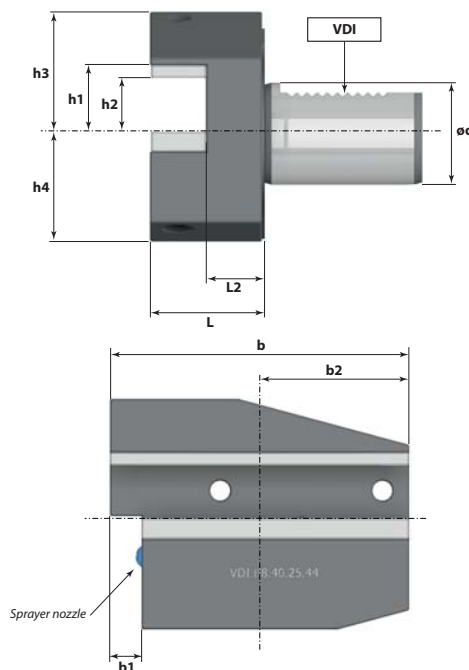


Uchwyt poprzeczny prostokątny odwrócony lewy, długi

Lateral-rectangular holders. Overhead, left, long
 Werkzeughalter mit Vierkant-Queraufnahme Überkopf, links, lang
 Державки радиальные обратные, правые, длинные

Form B8

Kod produktu Order No. Bestell-Nr. Код товара	ø d (mm)	h1 (mm)	L (mm)	L2 (mm)	b (mm)	b1 (mm)	b2 (mm)	h2 (mm)	h3 (mm)	h4 (mm)
VDI.B8.20.16.30	20	16	30	16	75	7	50	12	30	25
VDI.B8.20.16.40	20	16	40	26	75	7	50	12	30	25
VDI.B8.25.16.30	25	16	30	16	75	7	50	12	30	25
VDI.B8.25.16.40	25	16	40	26	75	7	50	12	30	25
VDI.B8.30.20.40	30	20	40	22	100	10	65	16	38	35
VDI.B8.30.20.60	30	20	60	42	100	10	65	16	38	35
VDI.B8.40.25.44	40	25	44	22	118	12.5	75.5	20	48	42.5
VDI.B8.50.32.55	50	32	55	30	130	16	80	25	60	50
VDI.B8.60.32.60	60	32	60	30	145	16	82.5	25	62.5	62.5



Uchwyty narzędziowe VDI, DIN69880 / VDI Toolholders, DIN69880

- 1
- 2
- 3
- 4
- 5
- 6
- 7
- 8
- 9
- 10
- 11
- 12
- 13
- 14
- 15

Uchwyt kwadratowy podłużny prawy

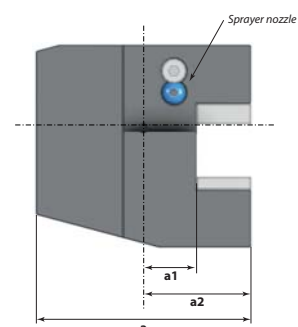
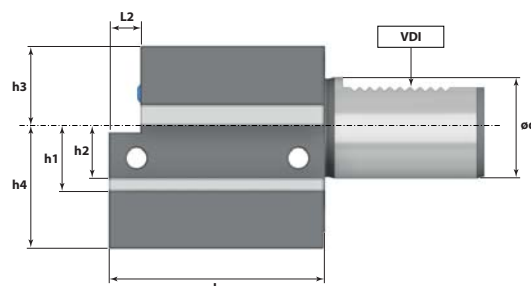
Longitudinal square holder right

Werkzeughalter mit Vierkant-Längsaufnahme rechts

Осевые державки, правые

Form C1

Kod produktu Order No. Bestell-Nr. Код товара	ϕd (mm)	$h1$ (mm)	a (mm)	$a1$ (mm)	$a2$ (mm)	L (mm)	$L2$ (mm)	$h2$ (mm)	$h3$ (mm)	$h4$ (mm)
VDI.C1.20.16.50	20	16	52	13	27	55	7	12	25	30
VDI.C1.20.16.55	20	16	65	26	40	50	7	12	25	30
VDI.C1.25.16	25	16	58	19	33	55	7	12	25	30
VDI.C1.30.20	30	20	70	17	35	70	10	16	28	38
VDI.C1.40.25	40	25	85	21	42.5	85	12.5	20	32.5	48
VDI.C1.50.32	50	32	100	26	50	100	16	25	35	60
VDI.C1.60.32	60	32	125	33	62.5	125	16	25	42.5	62.5



Uchwyt kwadratowy podłużny lewy

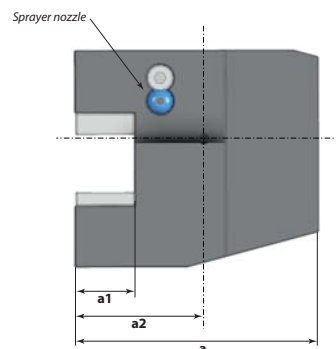
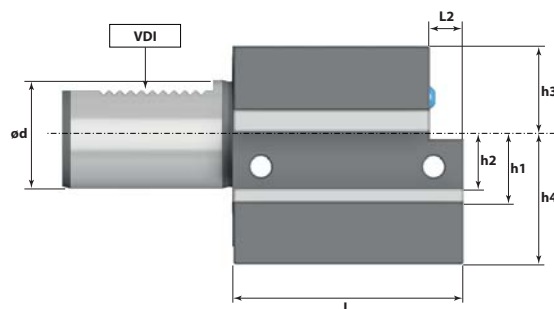
Longitudinal square holder left

Werkzeughalter mit Vierkant-Längsaufnahme links

Осевые державки, левые

Form C2

Kod produktu Order No. Bestell-Nr. Код товара	ϕd (mm)	$h1$ (mm)	a (mm)	$a1$ (mm)	$a2$ (mm)	L (mm)	$L2$ (mm)	$h2$ (mm)	$h3$ (mm)	$h4$ (mm)
VDI.C2.20.16.50	20	16	52	13	27	55	7	12	25	30
VDI.C2.20.16.55	20	16	65	26	40	50	7	12	25	30
VDI.C2.25.16	25	16	58	19	33	55	7	12	25	30
VDI.C2.30.20	30	20	70	17	35	70	10	16	28	38
VDI.C2.40.25	40	25	85	21	42.5	85	12.5	20	32.5	48
VDI.C2.50.32	50	32	100	26	50	100	16	25	35	60
VDI.C2.60.32	60	32	125	33	62.5	125	16	25	42.5	62.5

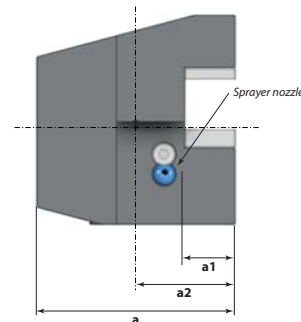
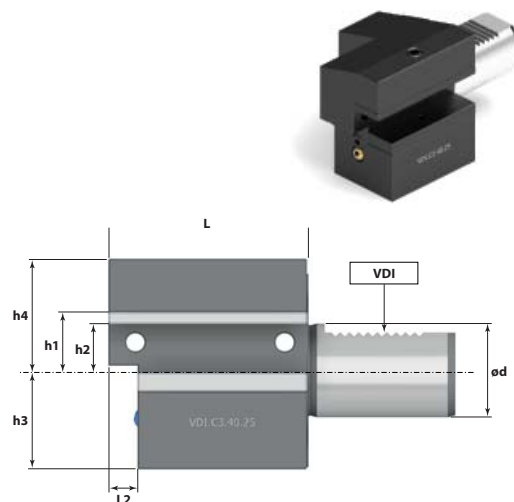


Uchwyt kwadratowy podłużny odwrócony prawy

Longitudinal square holder. Overhead, right
 Werkzeughalter mit Vierkant-Längsaufnahme Überkopf, rechts
 Осевые державки обратные, правые

Form C3

Kod produktu Order No. Bestell-Nr. Код товара	∅ d (mm)	h1 (mm)	a (mm)	a1 (mm)	a2 (mm)	L (mm)	L2 (mm)	h2 (mm)	h3 (mm)	h4 (mm)
VDI.C3.20.16.50	20	16	52	13	27	55	7	12	30	25
VDI.C3.20.16.55	20	16	65	26	40	50	7	12	30	25
VDI.C3.25.16	25	16	58	19	33	55	7	12	30	25
VDI.C3.30.20	30	20	70	17	35	70	10	16	38	35
VDI.C3.40.25	40	25	85	21	42.5	85	12.5	20	48	42.5
VDI.C3.50.32	50	32	100	26	50	100	16	25	60	50
VDI.C3.60.32	60	32	125	33	62.5	125	16	25	62.5	62.5

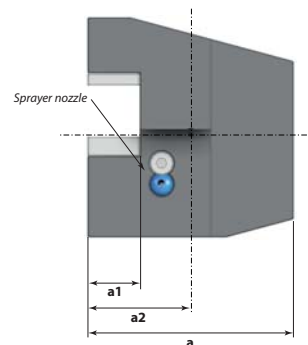
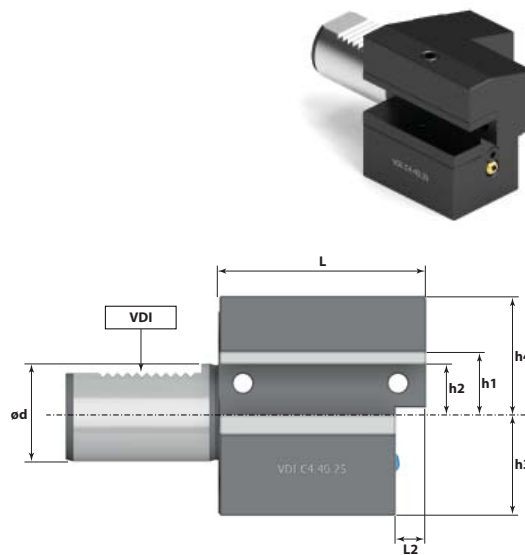


Uchwyt kwadratowy podłużny odwrócony lewy

Longitudinal square holder. Overhead, left
 Werkzeughalter mit Vierkant-Längsaufnahme Überkopf, links
 Осевые державки обратные, левые

Form C4

Kod produktu Order No. Bestell-Nr. Код товара	∅ d (mm)	h1 (mm)	a (mm)	a1 (mm)	a2 (mm)	L (mm)	L2 (mm)	h2 (mm)	h3 (mm)	h4 (mm)
VDI.C4.20.16.50	20	16	52	13	27	55	7	12	30	25
VDI.C4.20.16.55	20	16	65	26	40	50	7	12	30	25
VDI.C4.25.16	25	16	58	19	33	55	7	12	25	25
VDI.C4.30.20	30	20	70	17	35	70	10	16	38	35
VDI.C4.40.25	40	25	85	21	42.5	85	12.5	20	48	42.5
VDI.C4.50.32	50	32	100	26	50	100	16	25	60	50
VDI.C4.60.32	60	32	125	33	62.5	125	16	25	62.5	62.5



Uchwyty narzędziowe VDI, DIN69880 / VDI Toolholders, DIN69880

- 1
- 2
- 3
- 4
- 5
- 6
- 7
- 8
- 9
- 10
- 11
- 12
- 13
- 14
- 15

Uchwyt kwadratowy wielokrotny

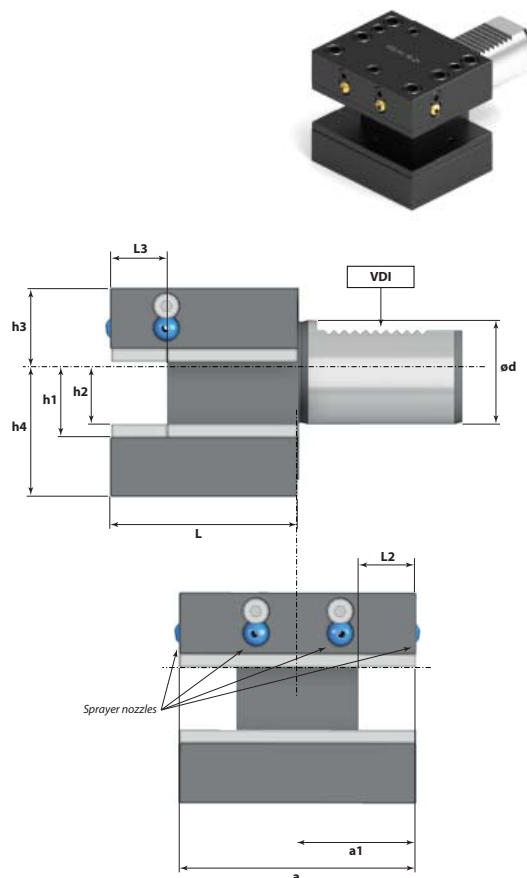
Square multiple toolholder

Werkzeughalter

Комбинированные державки

Form D1

Kod produktu Order No. Bestell-Nr. Код товара	ø d (mm)	h1 (mm)	a (mm)	a1 (mm)	L (mm)	L2 (mm)	L3 (mm)	h2 (mm)	h3 (mm)	h4 (mm)
VDI.D1.25.16	25	16	66	33	48	14	14	12	25	30
VDI.D1.30.20	30	20	76	35	60	18	18	16	28	38
VDI.D1.40.25	40	25	90	42.5	72	21.5	22	20	32.5	48
VDI.D1.50.32	50	32	105	50	85	24	25	25	35	60
VDI.D1.60.32	60	32	115	57.5	110	24.5	25	25	42.5	62.5



Uchwyt kwadratowy wielokrotny odwrócony

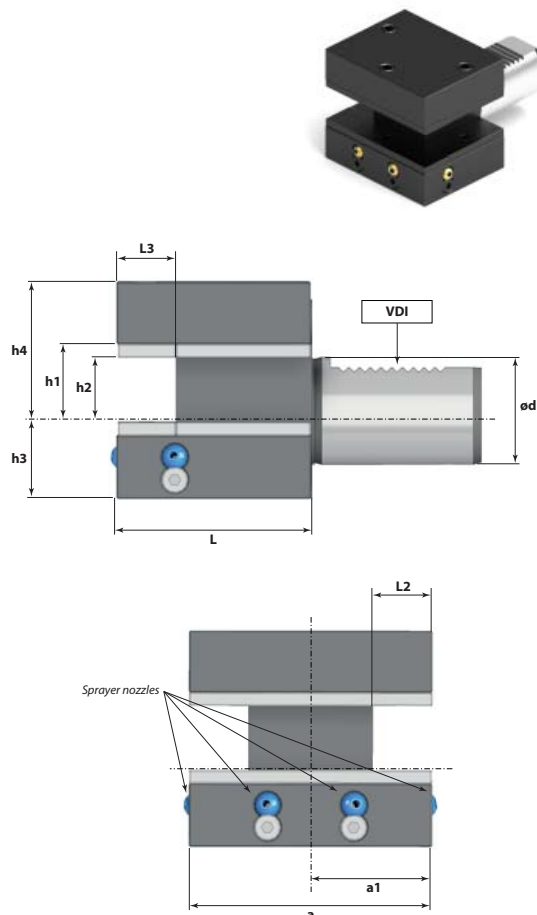
Square multiple toolholder overhead

Werkzeughalter Überkopf

Комбинированные державки, обратные

Form D2

Kod produktu Order No. Bestell-Nr. Код товара	ø d (mm)	h1 (mm)	a (mm)	a1 (mm)	L (mm)	L2 (mm)	L3 (mm)	h2 (mm)	h3 (mm)	h4 (mm)
VDI.D2.25.16	25	16	66	33	48	14	14	12	30	25
VDI.D2.30.20	30	20	76	35	60	18	18	16	38	35
VDI.D2.40.25	40	25	90	42.5	72	21.5	22	20	48	42.5
VDI.D2.50.32	50	32	50	50	85	24	25	25	60	50
VDI.D2.60.32	60	32	60	57.5	110	24.5	25	25	62.5	62.5



Oprawka do narzędzi z chwytem walcowym z wew. doprowadzaniem chłodzenia

Holder for indexable insert drills with internal coolant supply

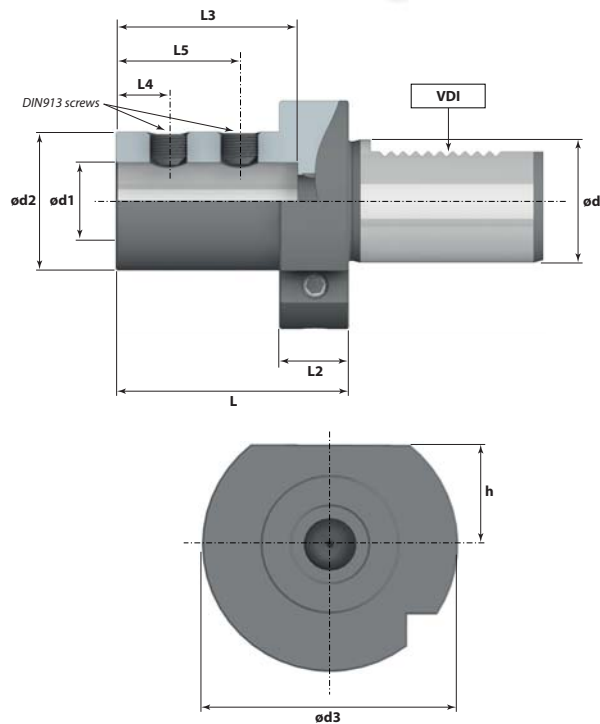
Werkzeughalter Rundaufnahme f. Wendepplattenbohrer mit int. Kühlung

Державки для инструментов с цилиндрическим хвостовиком с внутренним подводом СОЖ



Form E1

Kod produktu Order No. Bestell-Nr. Код товара	ø d (mm)	ø d1 (mm)	ø d2 (mm)	ø d3 (mm)	L (mm)	L2 (mm)	L3 (mm)	L4 (mm)	L5 (mm)	h (mm)
VDI.E1.20.10	20	10	35	50	54	18	54	15	35	-
VDI.E1.20.12	20	12	35	50	59	18	54	15	35	-
VDI.E1.20.14	20	14	35	50	59	18	54	15	35	-
VDI.E1.20.16	20	16	36	50	67	18	54	15	35	-
VDI.E1.20.20	20	20	40	50	67	18	54	15	35	-
VDI.E1.20.25	20	25	45	50	71	18	59	17	40	-
VDI.E1.25.20	25	20	40	58	67	22	54	15	35	-
VDI.E1.25.25	25	25	45	58	71	22	59	17	40	-
VDI.E1.25.32	25	32	52	58	85	22	63	17	44	-
VDI.E1.30.10	30	10	35	68	54	22	54	15	35	28
VDI.E1.30.12	30	12	35	68	59	22	54	15	35	28
VDI.E1.30.14	30	14	35	68	59	22	54	15	35	28
VDI.E1.30.16	30	16	36	68	67	22	54	15	35	28
VDI.E1.30.20	30	20	40	68	67	22	54	15	35	28
VDI.E1.30.25	30	25	45	68	71	22	59	17	40	28
VDI.E1.30.32	30	32	52	68	75	22	63	17	44	28
VDI.E1.30.40	30	40	60	68	90	22	73	22	50	28
VDI.E1.40.10	40	10	35	83	67	22	41	20	35	32.5
VDI.E1.40.12	40	12	35	83	59	22	54	15	35	32.5
VDI.E1.40.14	40	14	35	83	59	22	54	15	35	32.5
VDI.E1.40.16	40	16	36	83	67	22	54	15	35	32.5
VDI.E1.40.18	40	18	40	83	67	22	54	15	35	32.5
VDI.E1.40.20	40	20	40	83	67	22	54	15	35	32.5
VDI.E1.40.25	40	25	45	83	75	22	59	17	40	32.5
VDI.E1.40.32	40	32	52	83	75	22	63	17	44	32.5
VDI.E1.40.40	40	40	60	83	90	22	73	22	50	32.5
VDI.E1.40.50	40	50	70	83	-	22	83	24	60	32.5
VDI.E1.50.10	50	10	35	98	-	30	54	15	35	35
VDI.E1.50.12	50	12	35	98	145	30	54	15	35	35
VDI.E1.50.16	50	16	36	98	145	30	54	15	35	35
VDI.E1.50.20	50	20	40	98	67	30	54	15	35	35
VDI.E1.50.25	50	25	45	98	80	30	59	17	40	35
VDI.E1.50.32	50	32	52	98	80	30	63	17	44	35
VDI.E1.50.40	50	40	60	98	90	30	73	22	50	35
VDI.E1.50.50	50	50	70	98	100	30	82	24	60	35



Produkty powiązane / Related Products



Page: 90 - 92

Oprawka do narzędzi z chwytem walcowym

Boring bar holder

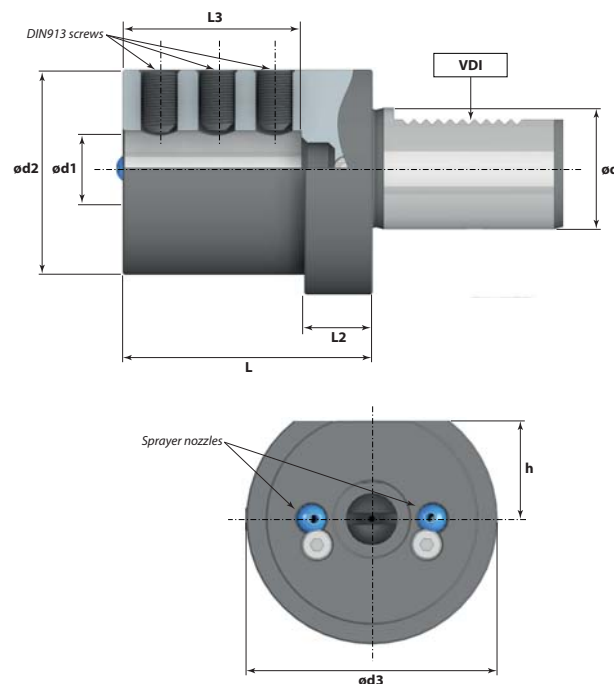
Bohrstangenhalter

Державки для инструментов с цилиндрическим хвостовиком



Form E2

Kod produktu Order No. Bestell-Nr. Код товара	ø d (mm)	ø d1 (mm)	ø d2 (mm)	ø d3 (mm)	L (mm)	L2 (mm)	L3 (mm)	h (mm)
VDI.E2.20.08	20	8	40	50	50	18	41	-
VDI.E2.20.10	20	10	40	50	50	18	41	-
VDI.E2.20.12	20	12	40	50	50	18	41	-
VDI.E2.20.16	20	16	40	50	50	18	41	-
VDI.E2.20.20	20	20	50	50	50	18	41	-
VDI.E2.20.25	20	25	50	50	60	18	41	-
VDI.E2.25.08	25	8	40	58	50	20	41	-
VDI.E2.25.10	25	10	40	58	50	20	41	-
VDI.E2.25.12	25	12	40	58	50	20	41	-
VDI.E2.25.16	25	16	40	58	50	20	41	-
VDI.E2.25.20	25	20	58	58	50	20	41	-
VDI.E2.25.25	25	25	58	58	60	20	41	-
VDI.E2.30.08	30	8	55	68	60	22	51	28
VDI.E2.30.10	30	10	55	68	60	22	51	28
VDI.E2.30.12	30	12	55	68	60	22	51	28
VDI.E2.30.16	30	16	55	68	60	22	51	28
VDI.E2.30.20	30	20	55	68	60	22	51	28
VDI.E2.30.25	30	25	55	68	60	22	51	28
VDI.E2.30.32	30	32	68	68	75	22	51	28
VDI.E2.40.08	40	8	55	83	75	22	61	32.5
VDI.E2.40.10	40	10	55	83	75	22	61	32.5
VDI.E2.40.12	40	12	55	83	75	22	61	32.5
VDI.E2.40.16	40	16	55	83	75	22	61	32.5
VDI.E2.40.20	40	20	55	83	75	22	61	32.5
VDI.E2.40.25	40	25	55	83	75	22	61	32.5
VDI.E2.40.32	40	32	68	83	75	22	61	32.5
VDI.E2.40.40	40	40	83	83	90	22	61	32.5
VDI.E2.50.12	50	12	68	98	90	30	76	35
VDI.E2.50.16	50	16	68	98	90	30	76	35
VDI.E2.50.20	50	20	68	98	90	30	76	35
VDI.E2.50.25	50	25	68	98	90	30	76	35
VDI.E2.50.32	50	32	68	98	90	30	76	35
VDI.E2.50.40	50	40	98	98	90	30	76	35
VDI.E2.50.50	50	50	98	98	100	30	76	35



Produkty powiązane / Related Products



Oprawka do narzędzi z chwytem walcowym na tulejki DIN6499 (ER)

Collet chuck for collets according to DIN6499, ER type

Spannzangenaufnahme Für Spannzangen nach DIN6499, typ ER

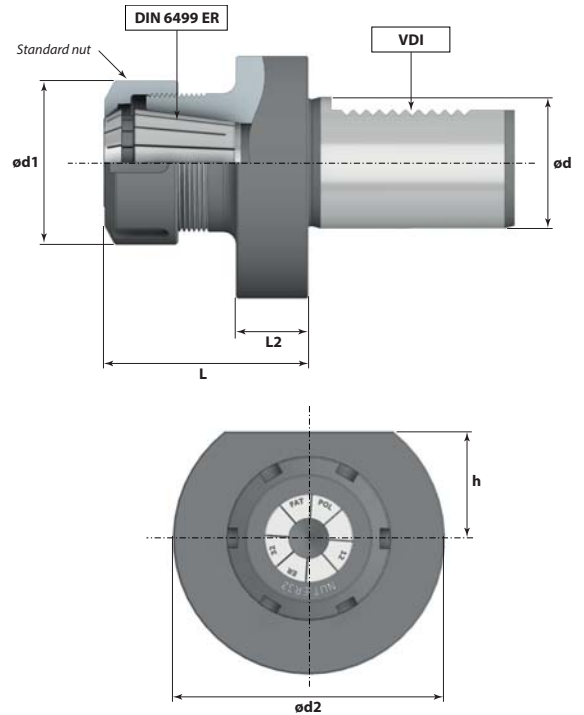
Державки для инструментов с цилиндрическим хвостовиком для цанг ER (DIN 6499)



ER
DIN6499

Form E4

Kod produktu Order No. Bestell-Nr. Код товара	ø d (mm)	ø d1 (mm)	ø d2 (mm)	L (mm)	L2 (mm)	h (mm)	Tulejka Collet (DIN6499)	Zakres mocowania Clamping range (mm)
VDI.E4.20.ER16	20	50	÷	40	÷	÷	ER16	1 ÷ 12
VDI.E4.20.ER20	20	50	35	40	÷	÷	ER20	2 ÷ 16
VDI.E4.20.ER25	20	50	42	40	18	÷	ER25	2 ÷ 20
VDI.E4.20.ER32	20	50	50	40	18	÷	ER32	2 ÷ 25
VDI.E4.20.ER40	20	50	63	55	26	÷	ER40	3 ÷ 32
VDI.E4.30.ER20	20	68	35	55	18	28	ER20	2 ÷ 16
VDI.E4.30.ER25	30	68	42	55	22	28	ER25	2 ÷ 20
VDI.E4.30.ER32	30	68	50	55	22	28	ER32	2 ÷ 25
VDI.E4.30.ER40	30	68	63	55	26	28	ER40	3 ÷ 32
VDI.E4.40.ER25	40	83	42	63	22	32.5	ER25	2 ÷ 20
VDI.E4.40.ER32	40	83	50	63	22	32.5	ER32	2 ÷ 25
VDI.E4.40.ER40	40	83	63	63	22	32.5	ER40	3 ÷ 32
VDI.E4.50.ER40	50	98	63	78	30	35	ER40	3 ÷ 32
VDI.E4.60.ER40	60	123	63	94	30	42.5	ER40	3 ÷ 32



Nowość / New

Oprawki ER do gwintowania z kompensacją osiową

Tension and compression ER collet tap holders

Spannzangenhalter für Zug und Druck ER

Резьбонарезные патроны с цилиндрическим хвостовиком

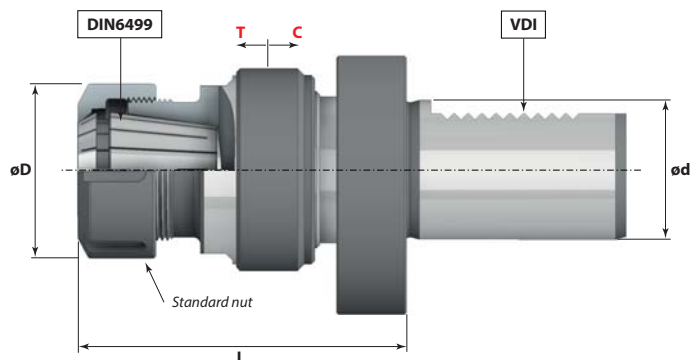


ER
DIN6499

TANSION & COMPRESSION

TAPPING

Kod produktu Order No. Bestell-Nr. Код товара	ø d (mm)	ø D (mm)	L (mm)	Tulejka Collet (DIN6499)	Zakres gwintowania Tapping range	C (mm)	T (mm)
VDI.TC.30.ER25	30	42	84	ER25	M3 ÷ M20	4	12
VDI.TC.30.ER32	30	50	86	ER32	M3 ÷ M27	4	12
VDI.TC.40.ER25	40	42	86	ER25	M3 ÷ M20	4	12
VDI.TC.40.ER32	40	50	88	ER32	M3 ÷ M27	4	12



Produkty powiązane / Related Products



Page: 253

Page: 66 - 85

Page: 255

Nowość / New

Oprawki zaciskowe hydrauliczne

Hydraulic expansions chuck

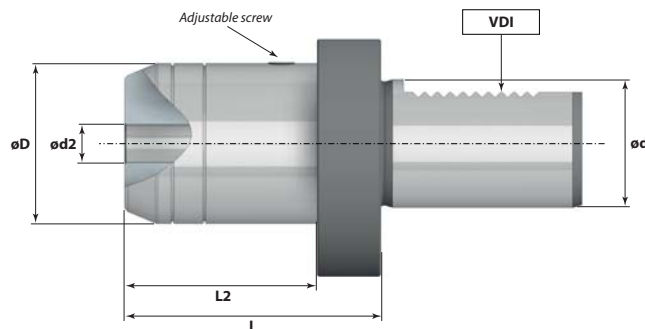
Hydro - Dehnspannfutter

Гидравлические цанговые патроны для инструмента с цилиндрическим хвостовиком



HYDRO

Kod produktu Order No. Bestell-Nr. Код товара	ø d (mm)	ø d2 (mm)	ø D (mm)	L (mm)	L2 (mm)
VDI.HY.30.20	30	20	42	89	73
VDI.HY.30.32	30	32	60	94	78
VDI.HY.40.20	40	20	42	95	73
VDI.HY.40.32	40	32	60	100	78
VDI.HY.50.20	50	20	42	95	65
VDI.HY.50.32	50	32	60	95	65



Produkty powiązane / Related Products



Nowość / New

Oprawki pływające do rozwiertaków z przepływem chłodziwa

Floating reamer holders with coolant through

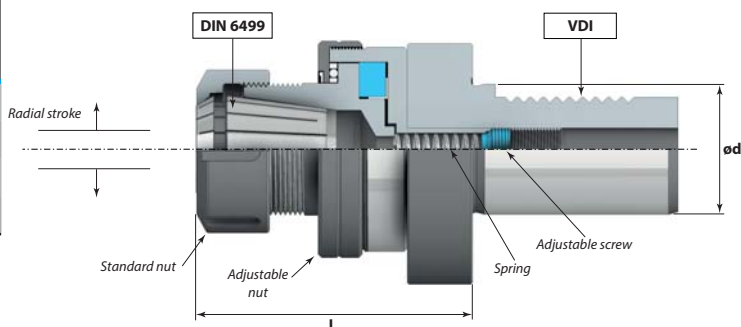
Pendelhalter mit Innenkühlung

Плавающие патроны для развёрток с подводом СОЖ

ER
DIN6499

FOR REAMERS

Kod produktu Order No. Bestell-Nr. Код товара	ø d (mm)	L (mm)	R (mm)	Tulejka Collet (DIN6499)	Zakres mocowania Clamping range (mm)
VDI.RE.30.ER25	30	65	1	ER25	1 ÷ 20
VDI.RE.30.ER32	30	72	1.5	ER32	2 ÷ 22
VDI.RE.40.ER32	40	74	1.5	ER32	2 ÷ 22
VDI.RE.40.ER40	40	74	1.5	ER40	3 ÷ 30



Produkty powiązane / Related Products



Oprawka do narzędzi ze stożkiem Morse'a

Morse taper holder
Morsekegel-aufnahme

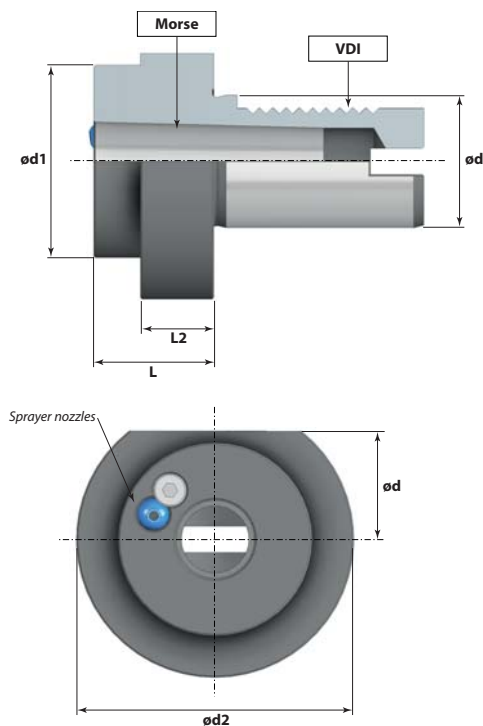
Державки для осевого инструмента с конусом морзе



Form F

MORSE

Kod produktu Order No. Bestell-Nr. Код товара	ø d (mm)	Stożek Taper (Morse)	ø d1 (mm)	ø d2 (mm)	L (mm)	L2 (mm)	h (mm)
VDI.F.20.MK1	20	MK1	50	-	23	-	-
VDI.F.20.MK2	20	MK2	58	58	23	-	-
VDI.F.30.MK1	30	MK1	68	-	27	-	28
VDI.F.30.MK2	30	MK2	68	58	27	25	28
VDI.F.30.MK3	30	MK3	68	68	50	22	28
VDI.F.40.MK1	40	MK1	83	-	27	22	32.5
VDI.F.40.MK2	40	MK2	83	55	36	22	32.5
VDI.F.40.MK3	40	MK3	83	58	36	22	32.5
VDI.F.40.MK4	40	MK4	83	68	80	22	32.5
VDI.F.50.MK2	50	MK2	98	55	36	30	35
VDI.F.50.MK3	50	MK3	98	58	36	30	35
VDI.F.50.MK4	50	MK4	98	68	50	30	35
VDI.F.50.MK5	50	MK5	98	98	72	35	35
VDI.F.60.MK2	60	MK2	123	55	27	30	42.5
VDI.F.60.MK3	60	MK3	123	58	36	30	42.5
VDI.F.60.MK4	60	MK4	123	68	50	30	42.5
VDI.F.60.MK5	60	MK5	123	98	63	30	42.5



Oprawki do gwintowania z kompensacją osiową

Quick-change tapping chucks VDI, with length compensation

Gewindeschneid-Schnellwechselfutter VDI, mit Längenausgleich auf Zug und Druck

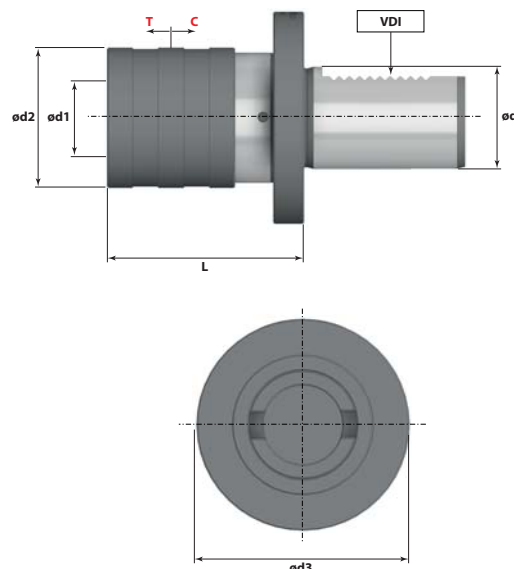
Резьбонарезные патроны с осевой компенсацией



AXIAL COMPENSATION

TAPPING

Kod produktu Order No. Bestell-Nr. Код товара	ø d (mm)	ø d1 (mm)	ø d2 (mm)	ø d3 (mm)	L (mm)	Zakres gwintowania Threading range (M)	T (mm)	C (mm)
VDI.GW19.20.55	20	19	38	50	55	M3 ÷ M12	7.5	7.5
VDI.GW31.20.77	20	31	55	50	77	M6 ÷ M20	12.5	12.5
VDI.GW19.25.55	25	19	38	58	55	M3 ÷ M12	7.5	7.5
VDI.GW31.25.77	25	31	55	58	77	M6 ÷ M20	12.5	12.5
VDI.GW19.30.55	30	19	38	68	55	M3 ÷ M12	7.5	7.5
VDI.GW31.30.77	30	31	55	68	77	M6 ÷ M20	12.5	12.5
VDI.GW19.40.55	40	19	38	83	55	M3 ÷ M12	7.5	7.5
VDI.GW31.40.77	40	31	55	83	77	M6 ÷ M20	12.5	12.5
VDI.GW48.40.110	40	48	79	83	110	M14 ÷ M33	20	20
VDI.GW48.50.110	50	48	79	98	110	M14 ÷ M33	20	20



Uchwyt wiertarski z centralnym doprowadzeniem chłodzenia

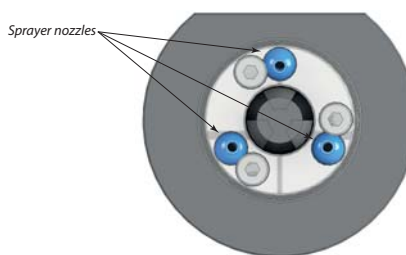
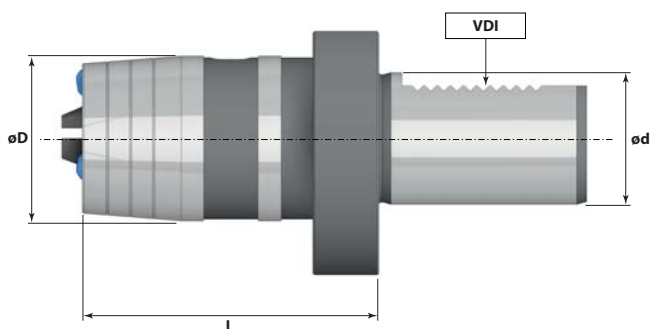
Adaptors for drills with internal coolant supply

Zwischenhülsen mit zentralem Kuhlmittelloch

Сверлильные патроны с центральным подводом СОЖ



Kod produktu Order No. Bestell-Nr. Код товара	ϕd (mm)	ϕD (mm)	L (mm)	Zakres mocowania Clamping range (mm)
VDI.UWC.30.13	30	50	90	0.5 ÷ 13
VDI.UWC.30.16	30	50	90	3.0 ÷ 16
VDI.UWC.40.13	40	50	90	0.5 ÷ 13
VDI.UWC.40.16	40	50	90	3.0 ÷ 16
VDI.UWC.50.13	50	50	90	0.5 ÷ 13
VDI.UWC.50.16	50	50	90	3.0 ÷ 16



Nowość / New

Chwytek pręta

Bar puller

Stangengreifer

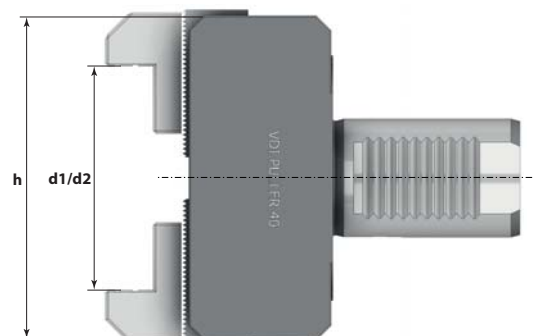
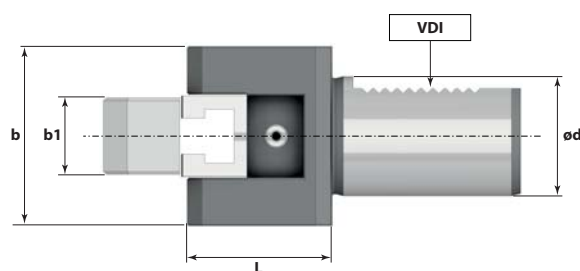
Держатели прутка



Kod produktu Order No. Bestell-Nr. Код товара	ϕd (mm)	d1 (mm)	d2 (mm)	b (mm)	b1 (mm)	h (mm)	L (mm)
VDI.BP.20	20	6 ÷ 56	-	50	28	72	46
VDI.BP.25	25	6 ÷ 56	54 ÷ 110	50	28	72	46
VDI.BP.30	30	6 ÷ 56	54 ÷ 110	50	28	72	46
VDI.BP.40	40	6 ÷ 56	54 ÷ 110	50	28	110	48
VDI.BP.50	50	10 ÷ 75	62 ÷ 125	65	28	130	67
VDI.BP.60	60	10 ÷ 75	62 ÷ 125	65	28	130	67

Chwytek pręta jest zasilany ciśnieniem chłodziwa

Bar puller is supplied with coolant pressure



Oprawka do przecinaków, prawa

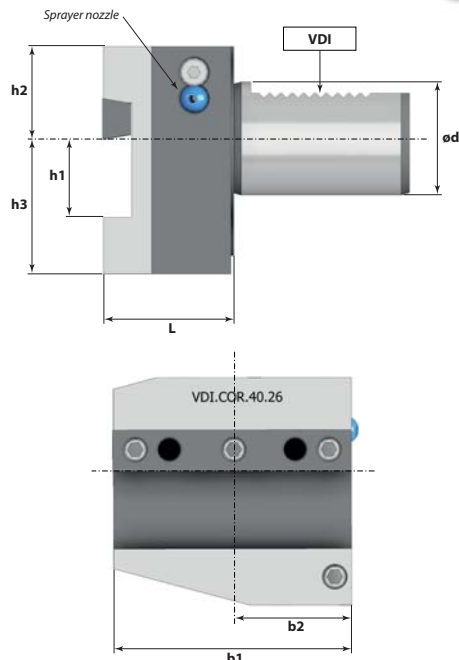
Toolholder for cut off tools adjustable in height, right

Abstechmeisselhalter, höheneinstellbar, rechts

Держатели отрезных резцов с вертикальной регулировкой, правые



Kod produktu Order No. Bestell-Nr. Код товара	ø d (mm)	b1 (mm)	b2 (mm)	L (mm)	h1 (mm)	h2 (mm)	h3 (mm)
VDI.COR.20.26	20	60	30	50	26	28	36
VDI.COR.25.26	25	60	30	50	26	28	36
VDI.COR.30.26	30	70	35	50	26	32	39
VDI.COR.40.26	40	85	42.5	50	26	43	41.5
VDI.COR.40.32	40	85	42.5	50	32	43	41.5
VDI.COR.50.26	50	100	50	50	26	43	45
VDI.COR.50.32	50	100	50	50	32	43	45
VDI.COR.60.32	60	125	62.5	50	32	48	55



Oprawka do przecinaków, lewa

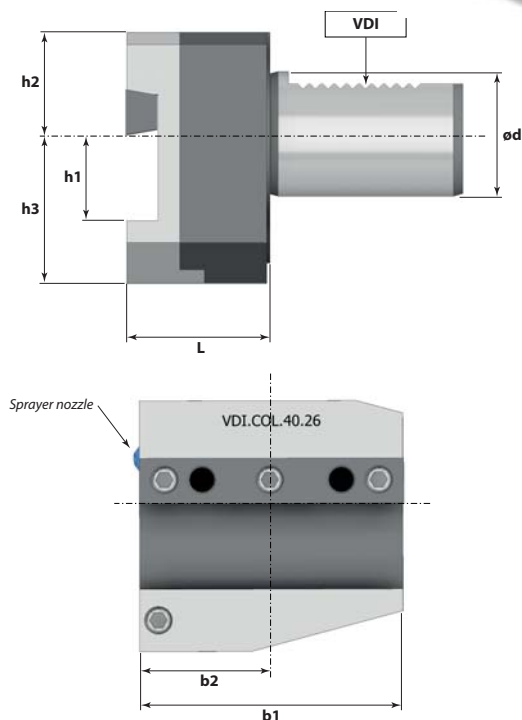
Toolholder for cut off tools adjustable in height, left

Abstechmeisselhalter, höheneinstellbar, links

Держатели отрезных резцов с вертикальной регулировкой, левые



Kod produktu Order No. Bestell-Nr. Код товара	ø d (mm)	b1 (mm)	b2 (mm)	L (mm)	h1 (mm)	h2 (mm)	h3 (mm)
VDI.COL.20.26	20	60	30	50	26	28	36
VDI.COL.25.26	25	60	30	50	26	28	36
VDI.COL.30.26	30	70	35	50	26	32	39
VDI.COL.40.26	40	85	42.5	50	26	43	41.5
VDI.COL.40.32	40	85	42.5	50	32	43	41.5
VDI.COL.50.26	50	100	50	50	26	43	45
VDI.COL.50.32	50	100	50	50	32	43	45
VDI.COL.60.32	60	125	62.5	50	32	48	55



Uchwyty narzędziowe VDI, DIN69880 / VDI Toolholders, DIN69880

- 1
- 2
- 3
- 4
- 5
- 6
- 7
- 8
- 9
- 10
- 11
- 12
- 13
- 14
- 15

Oprawka do narzędzi z chwytem walcowym - podwójna, prawa

Double boring bar holder, right

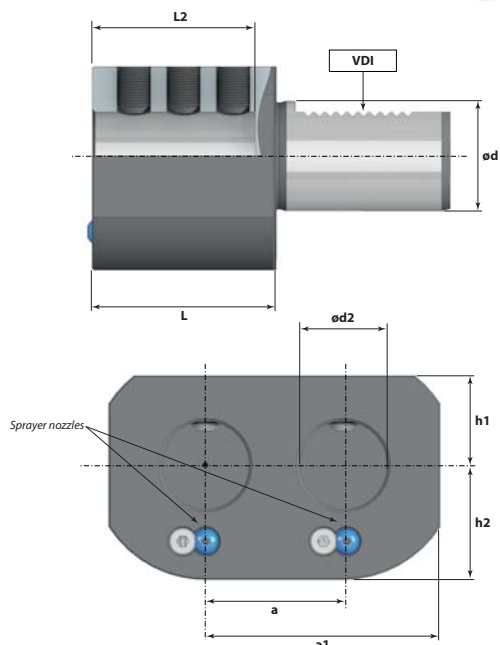
Werkzeughalter mit zwei bohrungen rechts

Двойные держатели для расточных резцов правые



Form E7

Kod produktu Order No. Bestell-Nr. Код товара	ϕ d (mm)	ϕ d2 (mm)	L (mm)	L2 (mm)	a (mm)	a1 (mm)	h1 (mm)	h2 (mm)
VDI.E7.20.16	20	16	45	42	32	51	25	25
VDI.E7.20.20	20	20	45	42	32	51	25	25
VDI.E7.30.25	30	25	56	52	45	65	28	32
VDI.E7.40.32	40	32	66	60	50	75	32.5	40
VDI.E7.50.32	50	32	66	60	50	75	32.5	47.5
VDI.E7.50.50	50	50	90	80	68	103	35	49



Oprawka do narzędzi z chwytem walcowym - podwójna, lewa

Double boring bar holder, left

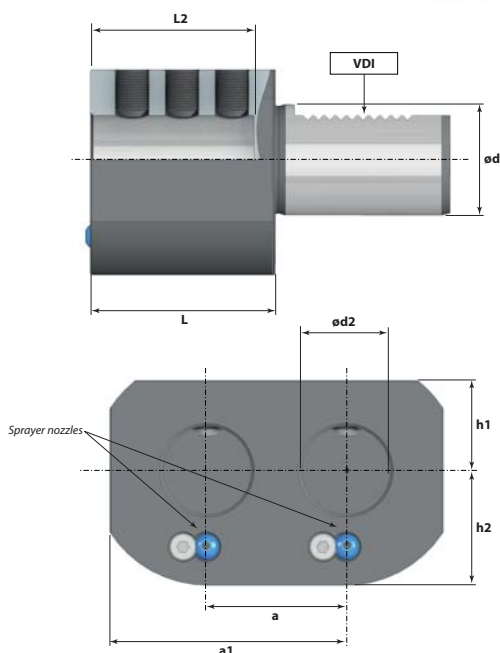
Werkzeughalter mit zwei bohrungen links

Двойные держатели для расточных резцов левые



Form E8

Kod produktu Order No. Bestell-Nr. Код товара	ϕ d (mm)	ϕ d2 (mm)	L (mm)	L2 (mm)	a (mm)	a1 (mm)	h1 (mm)	h2 (mm)
VDI.E8.20.16	20	16	45	42	32	51	25	25
VDI.E8.20.20	20	20	45	42	32	51	25	25
VDI.E8.30.25	30	25	56	52	45	65	28	32
VDI.E8.40.32	40	32	66	60	50	75	32.5	40
VDI.E8.50.32	50	32	66	60	50	75	32.5	47.5
VDI.E8.50.50	50	50	90	80	68	103	35	49



Nowość / New

Trzpienie kontrolne

Test arbors

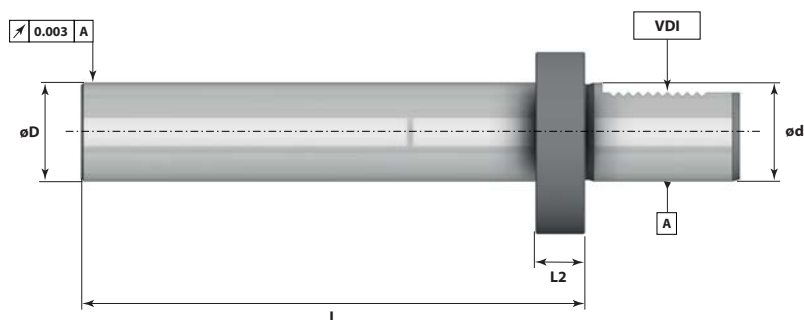
Prüfdorne

Контрольная оправка

TEST



Kod produktu Order No. Bestell-Nr. Код товара	ø d (mm)	ø D (mm)	L (mm)	L2 (mm)
VDI.TA.20.40.150	20	40	150	15
VDI.TA.25.40.150	25	40	150	15
VDI.TA.30.40.200	30	40	200	15
VDI.TA.40.40.200	40	40	200	15
VDI.TA.50.40.200	50	40	200	15



Uchwyty narzędziowe VDI, DIN69880 / VDI Toolholders, DIN69880

- 1
- 2
- 3
- 4
- 5
- 6
- 7
- 8
- 9
- 10
- 11
- 12
- 13
- 14
- 15

Zaślepka

Blanking plug

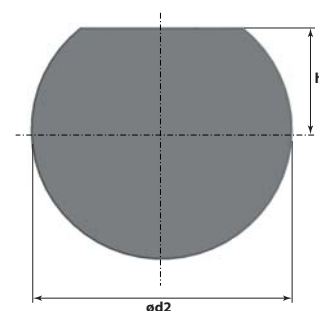
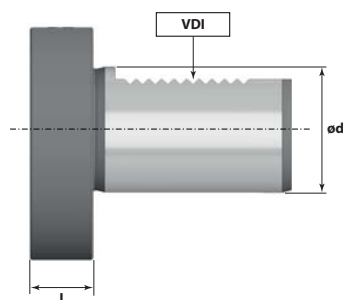
Verschlussstopfen

Защитные заглушки

Form Z2



Kod produktu Order No. Bestell-Nr. Код товара	ø d (mm)	ø d2 (mm)	L (mm)	h (mm)
VDI.Z2.20	20	50	16	23
VDI.Z2.25	25	58	16	25
VDI.Z2.30	30	68	16	28
VDI.Z2.40	40	83	20	32.5
VDI.Z2.50	50	98	20	35
VDI.Z2.60	60	123	20	42.5



9.

UCHWYTY TOKARSKIE

LATHE CHUCKS

DREHFUTTER

ПАТРОНЫ ТОКАРНЫЕ

SPIS TREŚCI / INDEX	STRONA / PAGE
Uchwyty tokarskie - Wprowadzenie Lathe chucks - Introduction	188 - 191
Uchwyty samocentrujące spiralne 3-szczękowe Self centering 3-jaw spiral lathe chucks	192 - 195
Uchwyty samocentrujące spiralne 4-szczękowe Self centering 4-jaw spiral lathe chucks	196 - 197
Uchwyty samocentrujące z precyzyjną regulacją 3-szczękowe 3-jaw lathe chucks with fine adjustment	198
Uchwyty z niezależnym nastawieniem szczęk Independent chucks with cylindrical mount	199 - 200
Szczęki do uchwytów tokarskich Jaws for lathe chucks	201 - 203
Tarcze zabierakowe do uchwytów tokarskich Adaptor plates for lathe chucks	204 - 206



Uchwyty tokarskie - Wprowadzenie

Lathe chucks - Introduction

Drehfutter - Einführung

Патроны токарные - Введение

Charakterystyka:

- Nasze uchwyty mogą być używane na wszystkich typach tokarek, frezarek oraz centr frezarskich CNC.
- Zestaw zawiera po jednym komplecie szczęk zewnętrznych i wewnętrznych jednolitych lub dzielonych.
- Korpus uchwyty wykonany jest z wysokiej jakości żeliwa lub stali. Wszystkie prowadnice i powierzchnie robocze są precyzyjnie szlifowane.
- Tarcze spiralne wykonane są z odkuwki ze stali stopowej wysokiej jakości, nawęglane i hartowane. Powierzchnie spirali szlifowane z obu stron.
- Szczęki, koła zębate wykonane są ze stali stopowej wysokiej jakości, nawęglane, hartowane i szlifowane.

Specification:

- Our chucks can be used on all types of lathes, milling machines and CNC milling centers.
- Kit includes one set of jaws for external and internal single or shared.
- The body chuck is made of high quality cast iron or steel. All guides and work surfaces are precision ground.
- Spiral shields are made of forged alloy steel of high quality, case-hardened and tempered. Flanks ground on both sides.
- Jaws, the gears are made from high quality alloy steel, carburized, hardened and ground.

Spezifikation:

- Geeignet für Drehmaschinen sowie alle Arten von Fräs- und Bohrvorrichtungen.
- Lieferbar mit je einem Satz Drehund Bohrbacken oder Grund- und Aufsatzbacken.
- Zylindrische oder Direktaufnahme. Futterkörper aus Guss oder Stahl.
- Führungen und Verschleißflächen geschliffen.
- Planspiralring aus hochwertigem Legierungsstahl gesenkgeschmiedet und gehärtet.
- Verzahnung, Ritzel und Führungen gehärtet und komplett geschliffen.

Спецификация:

- Наше патроны могут быть использованы на всех видах токарных, фрезерных станков с ЧПУ и фрезерных центрах.
- В комплект входит один набор кулачков; Кулачок прямой, кулачок обратный. Целые или сборные
- Корпус патрона сделан из высококачественного чугуна или стали. Все направляющие и рабочие поверхности шлифованные
- Спиральные щиты изготовлены из ковanej легированной стали высокого качества, закаленные, отпущенные и шлифованные
- Кулачки и шестерни изготовлены из высококачественной легированной стали, цементированные, закаленные и шлифованные

Końcówki wrzecion obrabiarek

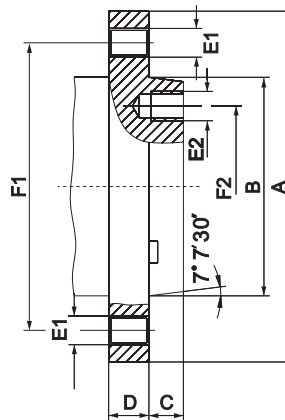
Spindle types

Spindelnasen

Варианты концов шпинделей

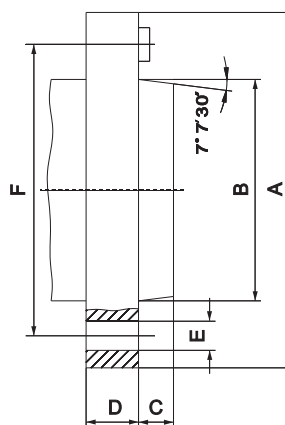
DIN55026 / Type A1 & A2

Stożek Taper	F1 (mm)	F2 (mm)	B (mm)	C (mm)	E1/E2
4	82,6	-	63,521	11,0	M10
5	104,8	61,9	82,573	14,288	M10
6	133,4	82,6	106,385	15,875	M12
8	171,4	111,1	139,731	17,462	M16
11	235,0	165,1	196,883	19,05	M20
15	330,2	247,6	285,791	20,638	M24
20	463,6	368,3	412,795	22,225	M24



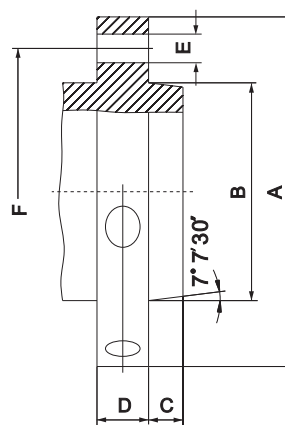
DIN55027 / Type C

Stożek Taper	A (mm)	F (mm)	B (mm)	C (mm)	E (mm)	Otwory Holes
3	102	75,0	53,983	11	21	3
4	112	85,0	63,521	11	21	3
5	135	104,8	82,573	13	21	4
6	170	133,4	106,385	14	23	4
8	220	171,4	139,731	16	29	4
11	290	235,0	196,883	18	36	6
15	400	330,2	285,791	19	43	6



DIN55029 / Type D1 Camlock

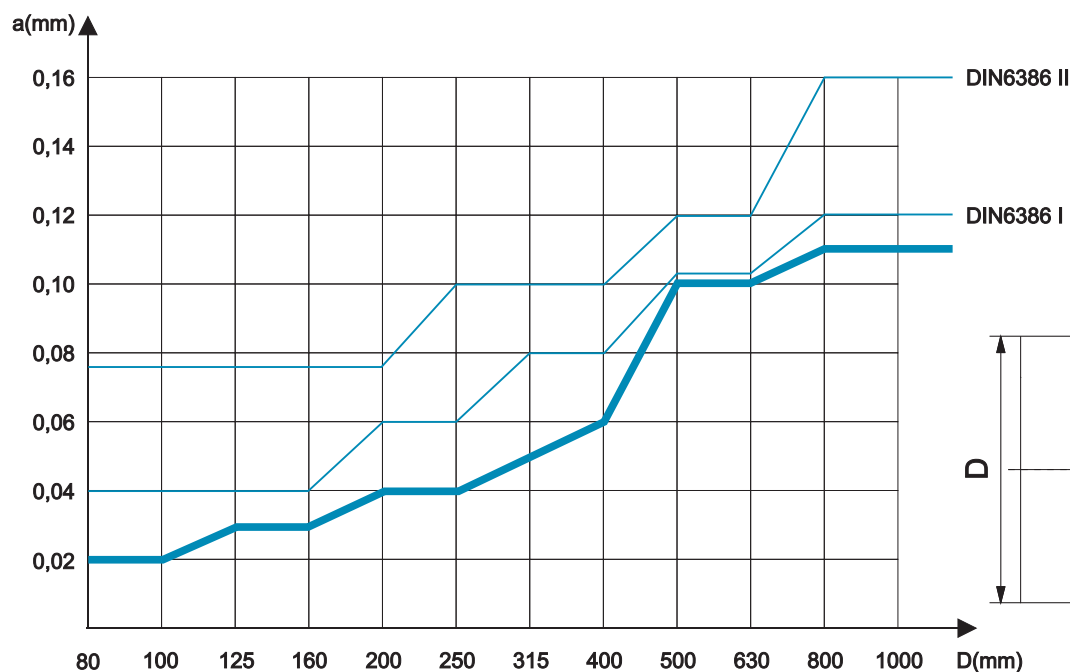
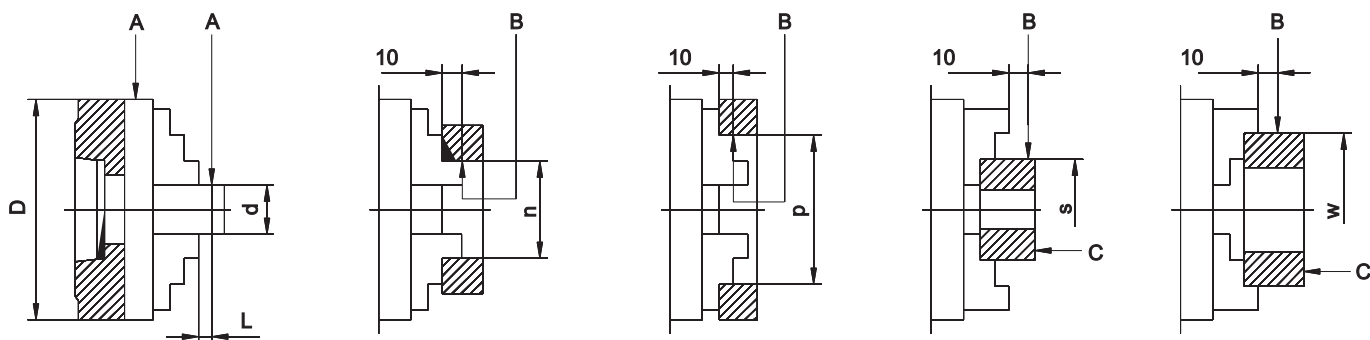
Stożek Taper	F1 (mm)	F2 (mm)	B (mm)	C (mm)	e (mm)	Otwory Holes
3	92	70,6	53,983	11	15,1	3
4	117	82,6	63,521	11	16,7	3
5	146	104,8	82,573	13	19,8	6
6	181	133,4	106,385	14	23,0	6
8	225	171,4	139,731	16	26,2	6
11	298	235	196,883	18	31,0	6
15	403	330,2	285,791	19	35,7	6



Bicie uchwytów

Concentricity
Rundlauf-Genauigkeit
Баланс

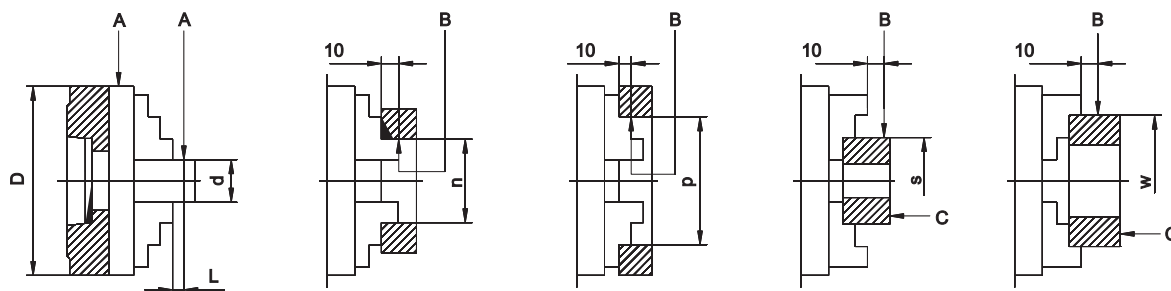
Uchwyty tokarskie / Lathe chucks



- 1
- 2
- 3
- 4
- 5
- 6
- 7
- 8
- 9
- 10
- 11
- 12
- 13
- 14
- 15

Ø (mm)	d1 (mm)	d2 (mm)	d3 (mm)	L (mm)	n (mm)	p (mm)	s (mm)			A (mm)	B (mm)	C (mm)
80	10	-	14	40	40	60	35	63	-	0,02	0,025	0,015
100	10	14	18	40	40	75	50	80	-	0,02	0,025	0,015
125	18	25	30	60	50	100	62	100	120	0,03	0,035	0,02
160	18	30	40	60	50	135	88	100	150	0,03	0,035	0,02
200	30	40	53	80	80	162	96	160	185	0,04	0,045	0,025
250	30	53	75	80	80	200	150	160	225	0,04	0,045	0,025
315	53	75	100	120	125	252	210	250	300	0,05	0,055	0,03
400	53	100	125	120	125	282	250	250	350	0,06	0,065	0,03
500	75	100	125	160	200	282	300	400	400	0,10	0,10	0,05
630	75	125	160	160	200	325	400	400	400	0,10	0,10	0,05
800	160	200	250	160	300	500	400	500	500	0,11	0,11	0,06

Parametry obrabiania / Work-piece parameters / Werkstückparameter / Параметры обработки



	Ø 80 (mm)	Ø 100 (mm)	Ø 125 (mm)	Ø 160 (mm)	Ø 200 (mm)	Ø 250 (mm)	Ø 315 (mm)	Ø 400 (mm)	Ø 500 (mm)	Ø 630 (mm)	Ø 800 (mm)
l	1,2 x d	1,2 x d	1,2 x d	1,2 x d	1,2 x d	1,2 x d	1,5 x d	1,5 x d	1,5 x d	1,0 x d	1,0 x d
z	4 x h	4 x h	4 x h	4 x h	4 x h	4 x h	4 x h	4 x h	4 x h	4 x h	4 x h

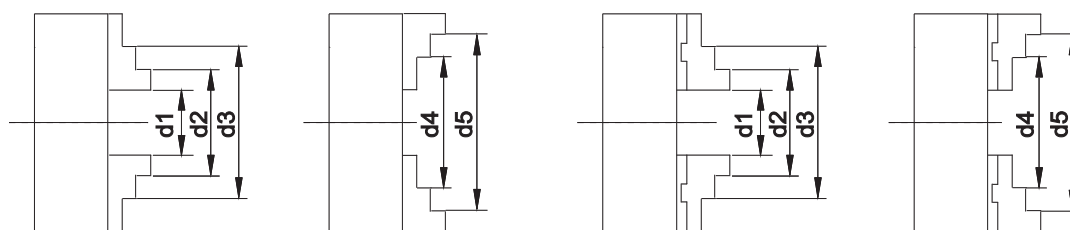
Siła zacisku / Total gripping force / Maximale Spannkraft / Усилие зажима

	Ø 80 (mm)	Ø 100 (mm)	Ø 125 (mm)	Ø 160 (mm)	Ø 200 (mm)	Ø 250 (mm)	Ø 315 (mm)	Ø 400 (mm)	Ø 500 (mm)	Ø 630 (mm)	Ø 800 (mm)
daN	1000	1700	2400	3100	3700	4600	5500	6500	7200	8000	9000

Maksymalna prędkość / Maximum speed / Maximale Drehzahlen / Максимальная скорость

	Ø 80 (mm)	Ø 100 (mm)	Ø 125 (mm)	Ø 160 (mm)	Ø 200 (mm)	Ø 250 (mm)	Ø 315 (mm)	Ø 400 (mm)	Ø 500 (mm)	Ø 630 (mm)	Ø 800 (mm)
<i>Uchwyty żeliwne / Lathe chucks cast iron / Drehfutter Guss</i>	4000	3500	3200	3000	2500	2000	1500	1000	700	500	300
<i>Uchwyty stalowe / Lathe chucks steel / Drehfutter Stahl</i>	6000	5200	4800	4500	4000	3500	2800	2000	1200	1000	450
<i>Uchwyty z niezależnym nastawieniem szczek / Independent chucks / Planscheiben</i>	3000	3000	2500	2000	1800	1500	1200	800	500	400	300

Zakres mocowania / Clamping range / Spannbereich / Диапазон зажима



Ø (mm)	d1		d2		d3		d4		d5	
	Stale Solid (mm)	Dzielone Split (mm)	Stale Solid (mm)	Dzielone Split (mm)	Stale Solid (mm)	Dzielone Split (mm)	Stale Solid (mm)	Dzielone Split (mm)	Stale Solid (mm)	Dzielone Split (mm)
80	2 - 27	-	22 - 46	-	45 - 69	-	25 - 50	-	48 - 71	-
100	3 - 33	-	25 - 56	-	56 - 87	-	32 - 62	-	62 - 83	-
125	3 - 50	3 - 50	34 - 74	34 - 76	72 - 115	75 - 118	39 - 83	52 - 96	80 - 125	95 - 125
160	3 - 64	3 - 64	42 - 100	42 - 97	94 - 154	88 - 146	50 - 107	62 - 121	98 - 160	115 - 160
200	4 - 90	4 - 90	52 - 135	50 - 130	120 - 202	105 - 190	60 - 145	72 - 156	130 - 200	133 - 200
250	5 - 118	5 - 118	62 - 174	58 - 165	145 - 256	125 - 235	77 - 188	86 - 197	160 - 250	160 - 250
315	10 - 131	10 - 131	78 - 200	65 - 182	172 - 299	145 - 265	90 - 215	103 - 226	190 - 315	190 - 315
400	10 - 180	10 - 180	85 - 252	72 - 228	210 - 380	165 - 329	103 - 272	127 - 294	230 - 400	230 - 400
500	20 - 235	20 - 235	120 - 335	120 - 410	245 - 476	200 - 485	140 - 357	110 - 400	276 - 600	190 - 500
630	30 - 335	30 - 335	160 - 465	140 - 590	325 - 630	210 - 665	180 - 487	120 - 570	345 - 630	200 - 630
800	150 - 482	150 - 482	282 - 614	252 - 736	448 - 780	328 - 812	302 - 634	240 - 724	468 - 800	316 - 800

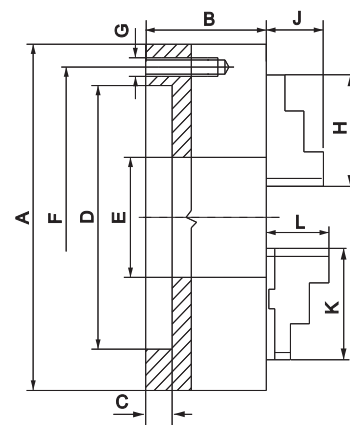
Uchwyt samocentrujący spiralny 3-szczękowy, żeliwny, szczęki jednolite

Self centering 3-jaw spiral lathe chuck, cast iron, one-piece jaws
 Selbst-Zentrierfutter 3-Backen Drehutter Spirale, Guss, Dreh- und Bohrbacken
 Самоцентрирующий спиральный патрон 3-кулачковый, чугунный, цельные кулачки

DIN 6350 **3** ŻELIWO CAST IRON

Kod produktu Order No. Bestell-Nr. Код товара	A (mm)	B (mm)	C (mm)	D (mm)	E (mm)	F (mm)	G (mm)	H (mm)	J (mm)	RPM (max)	Waga Weight (kg)
BK-6353-080	80	44	3	56	16	67	3xM6	32	13	4000	1,5
BK-6353-100	100	50	3	70	20	83	3xM8	42	17	3500	2,8
BK-6353-125	125	56	4	95	32	108	3xM8	51	20	3200	5
BK-6353-160	160	64	4	125	42	140	6xM10	70	32	3000	10
BK-6353-200	200	75	4	160	55	176	6xM10	85	29	2500	17,5
BK-6353-250	250	85	5	200	76	224	6xM12	105	34	2000	29
BK-6353-315	315	94	5	260	103	286	6xM16	125	43	1500	50
BK-6353-400	400	105	5	330	136	362	6xM16	145	55	1000	85

Zestaw zawiera: szczęki jednolite twarde wewnętrzne, szczęki jednolite twarde zewnętrzne, klucz, śruby mocujące.
 Kit includes: 1 set each of solid jaws internally / externally stepped, key, fixing screws.



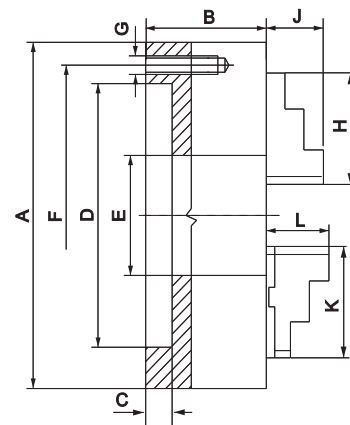
Uchwyt samocentrujący spiralny 3-szczękowy, stalowy, szczęki jednolite

Self centering 3-jaw spiral lathe chuck, steel, one-piece jaws
 Selbst-Zentrierfutter 3-Backen Drehutter Spirale, Stahl, Dreh- und Bohrbacken
 Самоцентрирующий спиральный патрон 3-кулачковый, стальной, цельные кулачки

DIN 6350 **3** STAL STEEL

Kod produktu Order No. Bestell-Nr. Код товара	A (mm)	B (mm)	C (mm)	D (mm)	E (mm)	F (mm)	G (mm)	H (mm)	J (mm)	RPM (max)	Waga Weight (kg)
BK-8353-080	80	44	3	56	16	67	3xM6	32	13	6000	1,5
BK-8353-100	100	50	3	70	20	83	3xM8	42	17	5200	2,8
BK-8353-125	125	59,5	4	95	35,5	108	3xM8	51	20	4800	5
BK-8353-160	160	68	4	125	42	140	6xM10	70	32	4500	10
BK-8353-200	200	78	4	160	55	176	6xM10	85	29	4000	17,5
BK-8353-250	250	89	5	200	76	224	6xM12	105	34	3500	29
BK-8353-315	315	96,2	5	260	103	286	6xM16	125	43	2800	50
BK-8353-400	400	108	5	330	136	362	6xM16	145	55	2000	85

Zestaw zawiera: szczęki jednolite twarde wewnętrzne, szczęki jednolite twarde zewnętrzne, klucz, śruby mocujące.
 Kit includes: 1 set each of solid jaws internally / externally stepped, key, fixing screws.



Uchwyty tokarskie / Lathe chucks

1
2
3
4
5
6
7
8
9
10
11
12
13
14
15

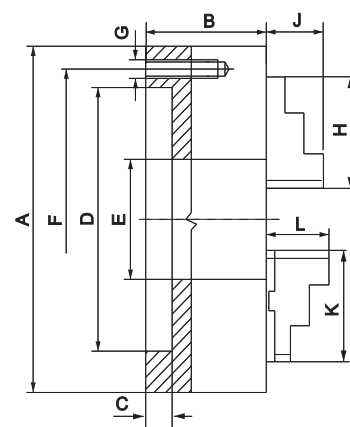
Uchwyt samocentrujący spiralny 3-szczękowy, stalowy, szczęki dzielone

Self centering 3-jaw spiral lathe chuck, steel, two-piece jaws,
 Selbst-Zentrierfutter 3-Backen Drehutter Spirale, Stahl, Grund- und Aufsatzbacken
 Самоцентрирующий спиральный патрон 3-кулачковый, стоканеный, сборные кулачки

DIN 6350 3 STAL STEEL

Kod produktu Order No. Bestell-Nr. Код товара	A (mm)	B (mm)	C (mm)	D (mm)	E (mm)	F (mm)	G (mm)	H (mm)	L (mm)	RPM (max)	Waga Weight (kg)
BK-8363-125	125	66,3	4	95	35,5	108	3xM8	56	40	4800	5
BK-8363-160	160	72,8	4	125	42	140	6xM10	67	43	4500	10
BK-8363-200	200	82,8	4	160	55	176	6xM10	80	45	4000	17,5
BK-8363-250	250	92,8	5	200	76	224	6xM12	95	53	3500	29
BK-8363-315	315	101,3	5	260	103	286	6xM16	110	57	2800	50
BK-8363-400	400	116,8	5	330	136	362	6xM16	127	67	2000	85

Zestaw zawiera: szczęki podstawowe dzielone twarde, szczęki dzielone odwracalne górne twarde, klucz, śruby mocujące.
 Kit includes: 1 set each of hardened base jaws and reversible top jaws, key, fixing screws.



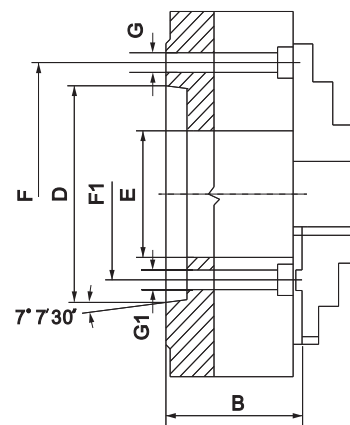
Uchwyt samocentrujący spiralny 3-szczękowy, stalowy, szczęki jednolite

Self centering 3-jaw spiral lathe chuck, steel, one-piece jaws
 Selbst-Zentrierfutter 3-Backen Drehutter Spirale, Stahl, Dreh- und Bohrbacken
 Самоцентрирующий спиральный патрон 3-кулачковый, стоканеный, цельные кулачки

DIN 55026 3 STAL STEEL

Kod produktu Order No. Bestell-Nr. Код товара	Stożek Taper Ø (mm)	B (mm)	D (mm)	E (mm)	F1 (mm)	G1 (mm)	F (mm)	G (mm)	RPM (max)	Waga Weight (kg)
BK-8356-165	5	68	82,6	42	62	M10	-	-	4500	10
BK-8356-205	5	78	82,6	42	62	M10	-	-	4000	19
BK-8356-206	6	78	106,4	55	82	M12	-	-	4000	19
BK-8356-255	5	89	82,6	76	-	-	104	M10	3500	32
BK-8356-256	6	89	106,4	55	82	M12	-	-	3500	32
BK-8356-258	8	89	139,7	76	111	M16	-	-	3500	32
BK-8356-316	6	96,2	106,4	103	-	-	133	M12	2800	55
BK-8356-318	8	96,2	139,7	80	111	M16	-	-	2800	55
BK-8356-418	8	108	139,7	136	-	-	171	M16	2000	92
BK-8356-411	11	108	196,9	130	165	M20	-	-	2000	92

Zestaw zawiera: szczęki jednolite twarde wewnętrzne, szczęki jednolite twarde zewnętrzne, klucz, śruby mocujące.
 Kit includes: 1 set each of solid jaws internally / externally stepped, key, fixing screws.



Uchwyty tokarskie / Lathe chucks

- 1
- 2
- 3
- 4
- 5
- 6
- 7
- 8
- 9
- 10
- 11
- 12
- 13
- 14
- 15

Uchwyt samocentrujący spiralny 3-szczękowy, stalowy, szczęki jednolite

Self centering 3-jaw spiral lathe chuck, steel, one-piece jaws

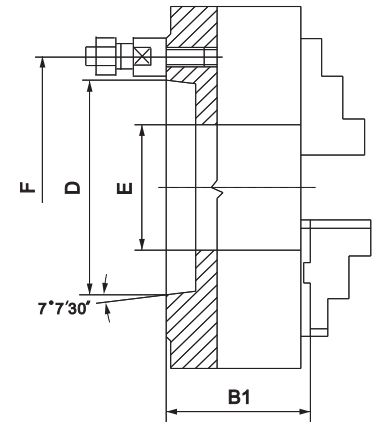
Selbst-Zentrierfutter 3-Backen Drehhutter Spirale, Stahl, Dreh- und Bohrbacken

Самоцентрирующий спиральный патрон 3-кулачковый, стоканеный, цельные кулачки

DIN 55027 **3** STAL STEEL

Kod produktu Order No. Bestell-Nr. Код товара	Ø (mm)	Stožek Taper	B1 (mm)	D (mm)	E (mm)	F (mm)	RPM (max)	Waga Weight (kg)
BK-8357-164	160	4	68	63,5	42	85	4500	9
BK-8357-165	160	5	68	82,6	42	104,8	4500	9
BK-8357-205	200	5	78	82,6	55	104,8	4000	19
BK-8357-206	200	6	78	106,4	55	133,4	4000	19
BK-8357-256	250	6	89	106,4	76	133,4	3500	32
BK-8357-258	250	8	89	139,7	76	171,4	3500	32
BK-8357-316	315	6	96,2	106,4	103	133,4	2800	51
BK-8357-318	315	8	96,2	139,7	103	171,4	2800	51
BK-8357-311	315	11	117,7	196,9	103	235	2800	51
BK-8357-408	400	8	108	139,7	136	171,4	2000	101
BK-8357-411	400	11	108	196,9	136	235	2000	101

Zestaw zawiera: szczęki jednolite twarde wewnętrzne, szczęki jednolite twarde zewnętrzne, klucz, śruby mocujące.
Kit includes: 1 set each of solid jaws internally / externally stepped, key, fixing screws.



Uchwyt samocentrujący spiralny 3-szczękowy, stalowy, szczęki dzielone

Self centering 3-jaw spiral lathe chuck, steel, two-piece jaws,

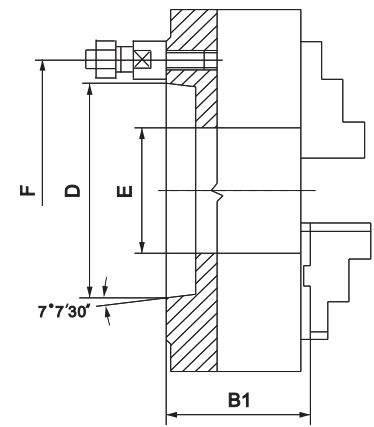
Selbst-Zentrierfutter 3-Backen Drehhutter Spirale, Stahl, Grund- und Aufsatzbacken

Самоцентрирующий спиральный патрон 3-кулачковый, стоканеный, сборные кулачки

DIN 55027 **3** STAL STEEL

Kod produktu Order No. Bestell-Nr. Код товара	Ø (mm)	Stožek Taper	B1 (mm)	D (mm)	E (mm)	F (mm)	RPM (max)	Waga Weight (kg)
BK-8367-164	160	4	72,8	63,5	42	85	4500	9
BK-8367-165	160	5	72,8	82,6	42	104,8	4500	9
BK-8367-205	200	5	82,8	82,6	55	104,8	4000	19
BK-8367-206	200	6	82,8	106,4	55	133,4	4000	19
BK-8367-256	250	6	92,8	106,4	76	133,4	3500	32
BK-8367-258	250	8	92,8	139,7	76	171,4	3500	32
BK-8367-316	315	6	101,3	106,4	103	133,4	2800	51
BK-8367-318	315	8	101,3	139,7	103	171,4	2800	51
BK-8367-408	400	8	116,8	139,7	136	171,4	2000	101
BK-8367-411	400	11	116,8	196,9	136	235	2000	101

Zestaw zawiera: szczęki podstawowe dzielone twarde, szczęki dzielone odwracalne górne twarde, klucz, śruby mocujące.
Kit includes: 1 set each of hardened base jaws and reversible top jaws, key, fixing screws.



Uchwyty tokarskie / Lathe chucks

- 1
- 2
- 3
- 4
- 5
- 6
- 7
- 8
- 9
- 10
- 11
- 12
- 13
- 14
- 15

Uchwyt samocentrujący spiralny 3-szczękowy, stalowy, szczęki jednolite

Self centering 3-jaw spiral lathe chuck, steel, one-piece jaws

Selbst-Zentrierfutter 3-Backen Drehutter Spirale, Stahl, Dreh- und Bohrbacken

Самоцентрирующий спиральный патрон 3-кулачковый, стаманеный, цельные кулачки

DIN 55029 **3** STAL STEEL

Kod produktu Order No. Bestell-Nr. Код товара	Ø (mm)	Stožek Taper	B (mm)	D (mm)	E (mm)	F1 (mm)	RPM (max)	Waga Weight (kg)
BK-8359-163	160	3	68	54	42	70,6	4500	9
BK-8359-164	160	4	68	63,5	42	82,6	4500	9
BK-8359-165	160	5	68	82,6	42	104,8	4500	9
BK-8359-204	200	4	78	63,5	55	82,6	4000	19
BK-8359-205	200	5	78	82,6	55	104,8	4000	19
BK-8359-206	200	6	78	106,4	55	133,4	4000	19
BK-8359-256	250	6	89	106,4	76	133,4	3500	32
BK-8359-258	250	8	89	139,7	76	171,4	3500	32
BK-8359-316	315	6	96,2	106,4	103	133,4	2800	51
BK-8359-318	315	8	96,2	139,7	103	171,4	2800	51
BK-8359-311	315	11	140	196,9	103	235	2800	51
BK-8359-408	400	8	108	139,7	136	171,4	2000	101
BK-8359-411	400	11	108	196,9	136	235	2000	101

Zestaw zawiera: szczęki jednolite twarde wewnętrzne, szczęki jednolite twarde zewnętrzne, klucz, śruby mocujące.
Kit includes: 1 set each of solid jaws internally / externally stepped, key, fixing screws.

Uchwyt samocentrujący spiralny 3-szczękowy, stalowy, szczęki dzielone

Self centering 3-jaw spiral lathe chuck, steel, two-piece jaws,

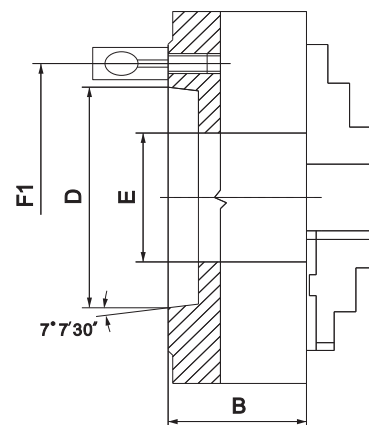
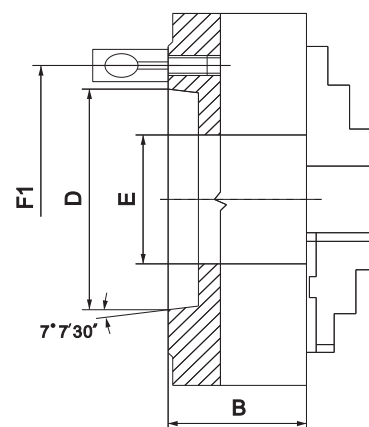
Selbst-Zentrierfutter 3-Backen Drehutter Spirale, Stahl, Grund- und Aufsatzbacken

Самоцентрирующий спиральный патрон 3-кулачковый, стаманеный, сборные кулачки

DIN 55029 **3** STAL STEEL

Kod produktu Order No. Bestell-Nr. Код товара	Ø (mm)	Stožek Taper	B (mm)	D (mm)	E (mm)	F1 (mm)	RPM (max)	Waga Weight (kg)
BK-8369-163	160	3	72,8	54	42	70,6	4500	9
BK-8369-164	160	4	72,8	63,5	42	82,6	4500	9
BK-8369-165	160	5	72,8	82,6	42	104,8	4500	9
BK-8369-204	200	4	82,8	63,5	55	104,8	4000	19
BK-8369-205	200	5	82,8	82,6	55	104,8	4000	19
BK-8369-206	200	6	82,8	106,4	55	133,4	4000	19
BK-8369-256	250	6	92,8	106,4	76	133,4	3500	32
BK-8369-258	250	8	92,8	139,7	76	171,4	3500	32
BK-8369-316	315	6	101,3	106,4	103	133,4	2800	51
BK-8369-318	315	8	101,3	139,7	103	171,4	2800	51
BK-8369-311	315	11	145	196,9	103	235	2800	51
BK-8369-408	400	8	116,8	139,7	136	171,4	2000	101
BK-8369-411	400	11	116,8	196,9	136	235	2000	101

Zestaw zawiera: szczęki podstawowe dzielone twarde, szczęki dzielone odwracalne górne twarde, klucz, śruby mocujące.
Kit includes: 1 set each of hardened base jaws and reversible top jaws, key, fixing screws.



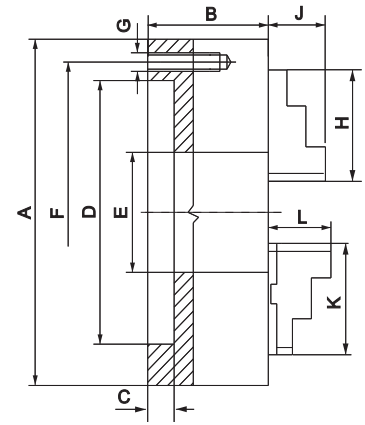
Uchwyt samocentrujący spiralny 4-szczękowy, żeliwny, szczęki jednolite

Self centering 4-jaw spiral lathe chuck, cast iron, one-piece jaws
 Selbst-Zentrierfutter 4-Backen Drehutter Spirale, Guss, Dreh- und Bohrbacken
 Самоцентрирующий спиральный патрон 4-кулачковый, чугунный, цельные кулачки

DIN 6350 **4** **ŻELIWO CAST IRON**

Kod produktu Order No. Bestell-Nr. Код товара	A (mm)	B (mm)	C (mm)	D (mm)	E (mm)	F (mm)	G (mm)	H (mm)	J (mm)	RPM (max)	Waga Weight (kg)
BK-6454-100	100	50	3	70	20	83	3xM8	42	17	3500	2,8
BK-6454-125	125	56	4	95	32	108	3xM8	51	20	3200	5
BK-6454-160	160	64	4	125	42	140	6xM10	70	32	3000	10
BK-6454-200	200	75	4	160	55	176	6xM10	85	29	2500	17,5
BK-6454-250	250	85	5	200	76	224	6xM12	105	34	2000	29
BK-6454-315	315	94	5	260	103	286	6xM16	125	43	1500	50
BK-6454-400	400	105	5	330	136	362	6xM16	145	55	1000	85

Zestaw zawiera: szczęki jednolite twarde wewnętrzne, szczęki jednolite twarde zewnętrzne, klucz, śruby mocujące.
 Kit includes: 1 set each of solid jaws internally / externally stepped, key, fixing screws.



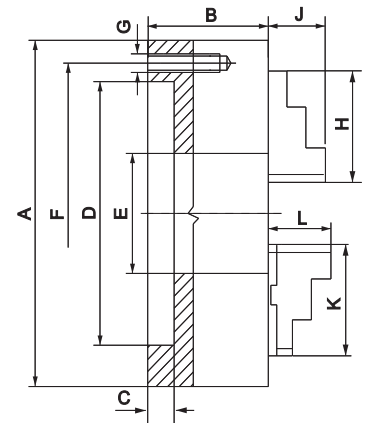
Uchwyt samocentrujący spiralny 4-szczękowy, stalowy, szczęki jednolite

Self centering 4-jaw spiral lathe chuck, steel, one-piece jaws
 Selbst-Zentrierfutter 4-Backen Drehutter Spirale, Stahl, Dreh- und Bohrbacken
 Самоцентрирующий спиральный патрон 4-кулачковый, стальной, цельные кулачки

DIN 6350 **4** **STAL STEEL**

Kod produktu Order No. Bestell-Nr. Код товара	A (mm)	B (mm)	C (mm)	D (mm)	E (mm)	F (mm)	G (mm)	H (mm)	J (mm)	RPM (max)	Waga Weight (kg)
BK-8454-100	100	50	3	70	20	83	3xM8	42	17	5200	2,8
BK-8454-125	125	59,5	4	95	35,5	108	3xM8	51	20	4800	5
BK-8454-160	160	64	4	125	42	140	6xM10	70	32	4500	10
BK-8454-200	200	78	4	160	55	176	6xM10	85	29	4000	17,5
BK-8454-250	250	89	5	200	76	224	6xM12	105	34	3500	29
BK-8454-315	315	96,2	5	260	103	286	6xM16	125	43	2800	50
BK-8454-400	400	108	5	330	136	362	6xM16	145	55	2000	85

Zestaw zawiera: szczęki jednolite twarde wewnętrzne, szczęki jednolite twarde zewnętrzne, klucz, śruby mocujące.
 Kit includes: 1 set each of solid jaws internally / externally stepped, key, fixing screws.



Uchwyty tokarskie / Lathe chucks

- 1
- 2
- 3
- 4
- 5
- 6
- 7
- 8
- 9
- 10
- 11
- 12
- 13
- 14
- 15

Uchwyt samocentrujący spiralny 4-szczękowy, stalowy, szczęki jednolite

Self centering 4-jaw spiral lathe chuck, steel, one-piece jaws

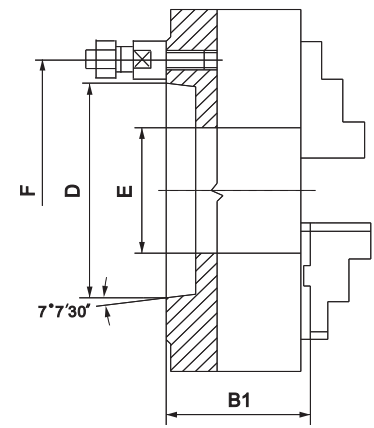
Selbst-Zentrierfutter 4-Backen Drehutter Spirale, Stahl, Dreh- und Bohrbacken

Самоцентрирующий спиральный патрон 4-кулачковый, стоканеный, цельные кулачки

DIN 55027 4  STAL STEEL

Kod produktu Order No. Bestell-Nr. Код товара	Ø (mm)	Stožek Taper	B1 (mm)	D (mm)	E (mm)	F (mm)	RPM (max)	Waga Weight (kg)
BK-8457-164	160	4	68	63,5	42	85	4500	9
BK-8457-165	160	5	68	82,6	42	104,8	4500	9
BK-8457-205	200	5	78	82,6	55	104,8	4000	19
BK-8457-206	200	6	78	106,4	55	133,4	4000	19
BK-8457-256	250	6	89	106,4	76	133,4	3500	32
BK-8457-258	250	8	89	139,7	76	171,4	3500	32
BK-8457-316	315	6	96,2	106,4	103	133,4	2800	51
BK-8457-318	315	8	96,2	139,7	103	171,4	2800	51
BK-8457-408	400	8	108	139,7	136	171,4	2000	101
BK-8457-411	400	11	108	196,9	136	235	2000	101

Zestaw zawiera: szczęki jednolite twarde wewnętrzne, szczęki jednolite twarde zewnętrzne, klucz, śruby mocujące.
Kit includes: 1 set each of solid jaws internally / externally stepped, key, fixing screws.



Uchwyt samocentrujący spiralny 4-szczękowy, stalowy, szczęki jednolite

Self centering 4-jaw spiral lathe chuck, steel, one-piece jaws

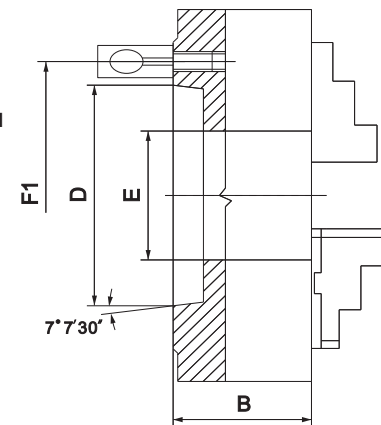
Selbst-Zentrierfutter 4-Backen Drehutter Spirale, Stahl, Dreh- und Bohrbacken

Самоцентрирующий спиральный патрон 4-кулачковый, стоканеный, цельные кулачки

DIN 55029 4  STAL STEEL

Kod produktu Order No. Bestell-Nr. Код товара	Ø (mm)	Stožek Taper	B (mm)	D (mm)	E (mm)	F1 (mm)	RPM (max)	Waga Weight (kg)
BK-8459-164	160	4	68	63,5	42	82,6	4500	9
BK-8459-165	160	5	68	82,6	42	104,8	4500	9
BK-8459-205	200	5	78	82,6	55	104,8	4000	19
BK-8459-206	200	6	78	106,4	55	133,4	4000	19
BK-8459-256	250	6	89	106,4	76	133,4	3500	32
BK-8459-258	250	8	89	139,7	76	171,4	3500	32
BK-8459-316	315	6	96,2	106,4	103	133,4	2800	51
BK-8459-318	315	8	96,2	139,7	103	171,4	2800	51
BK-8459-408	400	8	108	139,7	136	171,4	2000	101
BK-8459-411	400	11	108	196,9	136	235	2000	101

Zestaw zawiera: szczęki jednolite twarde wewnętrzne, szczęki jednolite twarde zewnętrzne, klucz, śruby mocujące.
Kit includes: 1 set each of solid jaws internally / externally stepped, key, fixing screws.

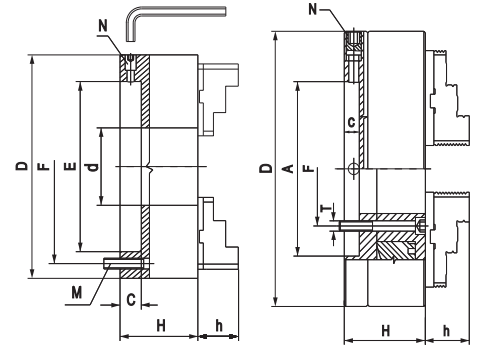


Uchwyty tokarskie / Lathe chucks

- 1
- 2
- 3
- 4
- 5
- 6
- 7
- 8
- 9
- 10
- 11
- 12
- 13
- 14
- 15

Uchwyt z precyzyjną regulacją 3-szczękowy, stalowy, szczęki jednolite

3-jaw lathe chuck with fine adjustment, steel, one-piece jaws
 3-Backen Drehhutter mit radialer Feineinstellung, Stahl, Dreh- und Bohrbacken
 Патрон 3-кулачковый, прецизионный, стоманеный, цельные кулачки



HIGH PRECISION **DIN 6350** **3** **STAL STEEL**

Kod produktu Order No. Bestell-Nr. Код товара	D (mm)	F (mm)	E (mm)	A (mm)	d (mm)	H (mm)	h (mm)	C (mm)	RPM (max)
BK-8353-125FE	125	108	55	-	35,5	71,5	20	15	3800
BK-8353-160FE	160	140	86	-	42	68	32	18	3500
BK-8353-200FE	200	176	110	-	55	78	29	20	3100
BK-8353-250FE	250	224	145	-	76	89	34	20	2700
BK-8353-315FE	315	286	180	-	103	96,2	43	20	2200
BK-8353-400FE	400	171,5	-	299,2	136	123	55	22	1800

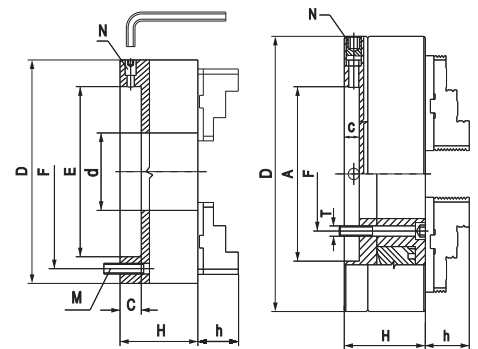
Zestaw zawiera: szczęki jednolite twarde wewnętrzne, szczęki jednolite twarde zewnętrzne, klucz, śruby mocujące.
 Kit includes: 1 set each of solid jaws internally / externally stepped, key, fixing screws.

Uchwyty tokarskie / Lathe chucks

- 1
- 2
- 3
- 4
- 5
- 6
- 7
- 8
- 9
- 10
- 11
- 12
- 13
- 14
- 15

Uchwyt z precyzyjną regulacją 3-szczękowy, stalowy, szczęki dzielone

3-jaw lathe chuck with fine adjustment, steel, two-piece jaws
 3-Backen Drehhutter mit radialer Feineinstellung, Stahl, Grund- und Aufsatzbacken
 Патрон 3-кулачковый, прецизионный, стоманеный, сборные кулачки



HIGH PRECISION **DIN 6350** **3** **STAL STEEL**

Kod produktu Order No. Bestell-Nr. Код товара	D (mm)	F (mm)	E (mm)	A (mm)	d (mm)	H (mm)	h (mm)	C (mm)	RPM (max)
BK-8363-125FE	125	108	55	-	35,5	71,5	40	15	3800
BK-8363-160FE	160	140	86	-	42	68	43	18	3500
BK-8363-200FE	200	176	110	-	55	78	45	20	3100
BK-8363-250FE	250	224	145	-	76	89	53	20	2700
BK-8363-315FE	315	286	180	-	103	96,2	57	20	2200
BK-8363-400FE	400	171,5	-	299,2	136	123	67	22	1800

Zestaw zawiera: szczęki podstawowe dzielone twarde, szczęki dzielone odwracalne górne twarde, klucz, śruby mocujące.
 Kit includes: 1 set each of hardened base jaws and reversible top jaws, key, fixing screws.

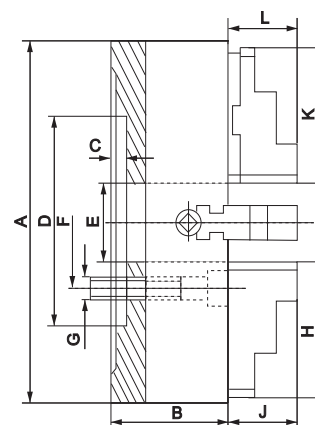
Uchwyt z niezależnym nastawieniem szczęk, szczęki jednolite

Independent chucks with cylindrical mount, one-piece jaws
 Planscheiben mit zylindrischer Aufnahme, einteilige Umkehrbacken
 Патрон с независимая регуляция кулачков, кулачки целые калёные

FIXED JAWS **DIN 6350** **4**  **ŻELIWO CAST IRON**

Kod produktu Order No. Bestell-Nr. Код товара	A (mm)	B (mm)	C (mm)	D (mm)	E (mm)	F (mm)	G (mm)	H (mm)	J (mm)	K (mm)	L (mm)	RPM (max)
BK-4100-080	80	42	3,5	55	22	66	4xM6	33	16	-	-	3000
BK-4100-100	100	54	4	72	25	84	4xM8	42	23	-	-	3000
BK-4100-125	125	56	4,5	95	30	108	4xM8	53	22	-	-	2500
BK-4100-160	160	65	5	65	45	95	4xM10	61,5	31,5	-	-	2000
BK-4100-200	200	75	6	75	56	95	4xM10	85	35	82	46,4	1800
BK-4100-250	250	85	7	150	65	104,8	4xM12	92	40,3	96,5	60,4	1500
BK-4100-315	315	95	7	175	80	133,4	4xM16	111	49,8	112,5	60,9	1200
BK-4100-400	400	105	10	200	100	171,4	4xM16	129	49,8	129	72,3	800

Zestaw zawiera: szczęki jednolite twarde wewnętrzne, szczęki jednolite twarde zewnętrzne, klucz, śruby mocujące.
 Kit includes: 1 set each of solid jaws internally / externally stepped, key, fixing screws.



Uchwyty tokarskie / Lathe chucks

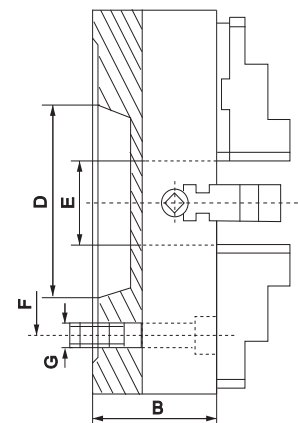
Uchwyt z niezależnym nastawieniem szczęk, szczęki jednolite

Independent chucks according to DIN 55026, one-piece jaws
 Planscheiben nach DIN 55026, einteilige Umkehrbacken
 Патрон с независимая регуляция кулачков, кулачки целые калёные

FIXED JAWS **DIN 55026** **4**  **ŻELIWO CAST IRON**

Kod produktu Order No. Bestell-Nr. Код товара	Ø (mm)	Stožek Taper	B (mm)	D (mm)	E (mm)	F (mm)	G (mm)	RPM (max)	Waga Weight (kg)
BK-4156-204	200	4	75	63,5	50	82,6	4xM10	1800	17
BK-4156-206	200	5	75	82,6	50	104,8	4xM10	1800	17
BK-4156-206	200	6	75	106,4	50	133,4	4xM12	1800	17
BK-4156-255	250	5	85	82,6	65	104,8	8xM10	1500	25,5
BK-4156-256	250	6	85	106,4	65	133,4	4xM12	1500	25,5
BK-4156-258	250	8	85	139,7	65	171,4	4xM16	1500	25,5
BK-4156-315	315	5	95	82,6	80	104,8	4xM10	1200	40
BK-4156-316	315	6	95	106,4	80	133,4	8xM12	1200	40
BK-4156-318	315	8	95	139,8	80	171,4	4xM16	1200	40
BK-4156-311	315	11	95	196,9	80	235	4xM20	1200	40
BK-4156-406	400	6	105	106,4	100	133,4	8xM12	800	65
BK-4156-408	400	8	105	139,8	100	171,4	4xM16	800	65
BK-4156-411	400	11	105	196,9	100	235	4xM20	800	65

Zestaw zawiera: szczęki jednolite twarde wewnętrzne, szczęki jednolite twarde zewnętrzne, klucz, śruby mocujące.
 Kit includes: 1 set each of solid jaws internally / externally stepped, key, fixing screws.



- 1
- 2
- 3
- 4
- 5
- 6
- 7
- 8
- 9
- 10
- 11
- 12
- 13
- 14
- 15

Uchwyt z niezależnym nastawieniem szczęk, szczęki jednolite

Independent chucks according to DIN 55027, one-piece jaws

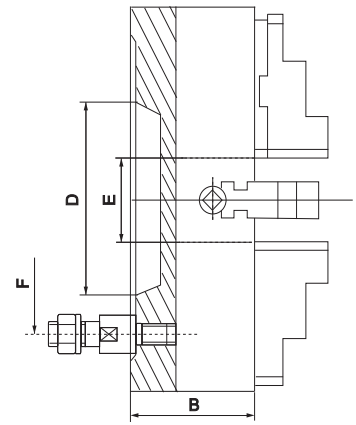
Planscheiben nach DIN 55027, einteilige Umkehrbacken

Патрон с независимая регуляция кулачков, кулачки целые калёные

FIXED JAWS **DIN 55027** **4** **ŻELIWO**
CAST IRON

Kod produktu Order No. Bestell-Nr. Код товара	Ø (mm)	Stožek Taper	B (mm)	D (mm)	E (mm)	F (mm)	RPM (max)	Waga Weight (kg)
BK-4157-204	200	4	75	63,5	56	85	1800	10
BK-4157-206	200	5	75	82,6	56	104,8	1800	10
BK-4157-206	200	6	75	106,4	56	133,4	1800	10
BK-4157-255	250	5	85	82,6	65	104,8	1500	27,5
BK-4157-256	250	6	85	106,4	65	133,4	1500	27,5
BK-4157-258	250	8	85	139,7	65	171,4	1500	27,5
BK-4157-315	315	5	95	82,6	80	104,8	1200	39,5
BK-4157-316	315	6	95	106,4	80	133,4	1200	39,5
BK-4157-318	315	8	95	139,8	80	171,4	1200	39,5
BK-4157-311	315	11	95	196,9	80	235	1200	39,5
BK-4157-406	400	6	105	106,4	100	133,4	800	60
BK-4157-408	400	8	105	139,8	100	171,4	800	60
BK-4157-411	400	11	105	196,9	100	235	800	60

Zestaw zawiera: szczęki jednolite twarde wewnętrzne, szczęki jednolite twarde zewnętrzne, klucz, śruby mocujące.
Kit includes: 1 set each of solid jaws internally / externally stepped, key, fixing screws.



Uchwyt z niezależnym nastawieniem szczęk, szczęki jednolite

Independent chucks according to DIN 55029, one-piece jaws

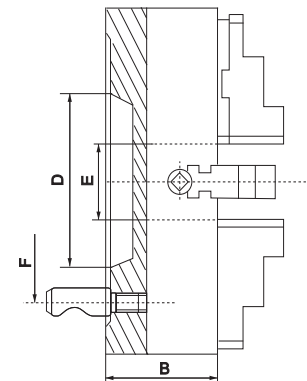
Planscheiben nach DIN 55029, einteilige Umkehrbacken

Патрон с независимая регуляция кулачков, кулачки целые калёные

FIXED JAWS **DIN 55029** **4** **ŻELIWO**
CAST IRON

Kod produktu Order No. Bestell-Nr. Код товара	Ø (mm)	Stožek Taper	B (mm)	D (mm)	E (mm)	F (mm)	RPM (max)	Waga Weight (kg)
BK-4159-204	200	4	75	63,5	56	85	1800	10
BK-4159-206	200	5	75	82,6	56	104,8	1800	10
BK-4159-206	200	6	75	106,4	56	133,4	1800	10
BK-4159-255	250	5	85	82,6	65	104,8	1500	27,5
BK-4159-256	250	6	85	106,4	65	133,4	1500	27,5
BK-4159-258	250	8	85	139,7	65	171,4	1500	27,5
BK-4159-315	315	5	95	82,6	80	104,8	1200	39,5
BK-4159-316	315	6	95	106,4	80	133,4	1200	39,5
BK-4159-318	315	8	95	139,8	80	171,4	1200	39,5
BK-4159-311	315	11	95	196,9	80	235	1200	39,5
BK-4159-406	400	6	105	106,4	100	133,4	800	60
BK-4159-408	400	8	105	139,8	100	171,4	800	60
BK-4159-411	400	11	105	196,9	100	235	800	60

Zestaw zawiera: szczęki jednolite twarde wewnętrzne, szczęki jednolite twarde zewnętrzne, klucz, śruby mocujące.
Kit includes: 1 set each of solid jaws internally / externally stepped, key, fixing screws.



Uchwyty tokarskie / Lathe chucks

- 1
- 2
- 3
- 4
- 5
- 6
- 7
- 8
- 9**
- 10
- 11
- 12
- 13
- 14
- 15

Szczęki jednolite do uchwytów samocentrujących

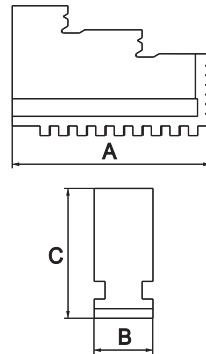
Jaws for lathe chucks

Ersatzbacken für drehfutter

Кулачки для патроны самоцентрирующей

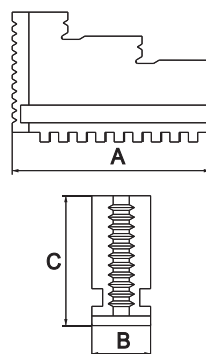
Szczęki jednolite twarde wewnętrzne / Inside solid jaws for lathe chucks / Drehbacken für Drehfutter / Кулачки прямые

3 SZCZĘKI / JAWS			4 SZCZĘKI / JAWS			6 SZCZĘK / JAWS		
Kod produktu Order No. / Bestell-Nr. / Код товара			Ø (mm)	A (mm)	B (max)	C (mm)		
BK-DB3500-080	-	-	80	32	11	28		
BK-DB3500-100	BK-DB3600-100	BK-DB3800-100	100	42	15	32		
BK-DB3500-125	BK-DB3600-125	BK-DB3800-125	125	51	20	40		
BK-DB3500-160	BK-DB3600-160	BK-DB3800-160	160	70	20	53		
BK-DB3500-200	BK-DB3600-200	BK-DB3800-200	200	85	25	54		
BK-DB3500-250	BK-DB3600-250	BK-DB3800-250	250	105	28	63		
BK-DB3500-315	BK-DB3600-315	BK-DB3800-315	315	125	32	73		
BK-DB3500-400	BK-DB3600-400	BK-DB3800-400	400	145	36	92		



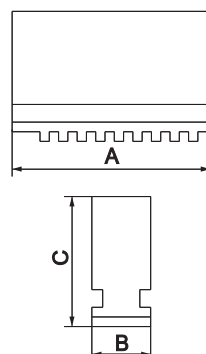
Szczęki jednolite twarde zewnętrzne / Outside solid jaws for lathe chucks / Bohrbacken für Drehfutter / Кулачки обратные

3 SZCZĘKI / JAWS			4 SZCZĘKI / JAWS			6 SZCZĘK / JAWS		
Kod produktu Order No. / Bestell-Nr. / Код товара			Ø (mm)	A (mm)	B (max)	C (mm)		
BK-BB3500-080	-	-	80	32	11	28		
BK-BB3500-100	BK-BB3600-100	BK-BB3800-100	100	42	15	32		
BK-BB3500-125	BK-BB3600-125	BK-BB3800-125	125	51	20	40		
BK-BB3500-160	BK-BB3600-160	BK-BB3800-160	160	70	20	53		
BK-BB3500-200	BK-BB3600-200	BK-BB3800-200	200	85	25	54		
BK-BB3500-250	BK-BB3600-250	BK-BB3800-250	250	105	28	63		
BK-BB3500-315	BK-BB3600-315	BK-BB3800-315	315	125	32	73		
BK-BB3500-400	BK-BB3600-400	BK-BB3800-400	400	145	36	92		



Szczęki jednolite miękkie / Soft solid jaws for lathe chucks / Weiche Monoblockbacken für Drehfutter / Цельные кулачки мягкие

3 SZCZĘKI / JAWS			4 SZCZĘKI / JAWS			6 SZCZĘK / JAWS		
Kod produktu Order No. / Bestell-Nr. / Код товара			Ø (mm)	A (mm)	B (max)	C (mm)		
BK-MB3500-080	-	-	80	32	11	28		
BK-MB3500-100	BK-MB3600-100	BK-MB3800-100	100	42	15	32		
BK-MB3500-125	BK-MB3600-125	BK-MB3800-125	125	51	20	40		
BK-MB3500-160	BK-MB3600-160	BK-MB3800-160	160	70	20	53		
BK-MB3500-200	BK-MB3600-200	BK-MB3800-200	200	85	25	54		
BK-MB3500-250	BK-MB3600-250	BK-MB3800-250	250	105	28	63		
BK-MB3500-315	BK-MB3600-315	BK-MB3800-315	315	125	32	73		
BK-MB3500-400	BK-MB3600-400	BK-MB3800-400	400	145	36	92		



Uchwyty tokarskie / Lathe chucks

1
2
3
4
5
6
7
8
9
10
11
12
13
14
15

Szczęki dzielone do uchwytów samocentrujących

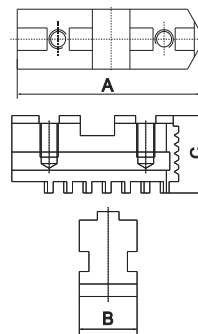
Jaws for lathe chucks

Ersatzbacken für drehfutter

Кулачки для патроны самоцентрирующиеся

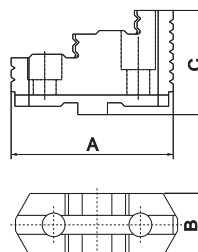
Szczęki podstawowe / Hard master jaws for independent chucks / Harte Grundbacken für Planscheiben / Базовые кулачки

3 SZCZĘKI / JAWS		4 SZCZĘKI / JAWS		6 SZCZĘK / JAWS		
Kod produktu Order No. / Bestell-Nr. / Код товара						
			Ø (mm)	A (mm)	B (max)	C (mm)
BK-GB3500-125	BK-GB3600-125	BK-GB3800-125	125	54	20	28
BK-GB3500-160	BK-GB3600-160	BK-GB3800-160	160	65	20	29
BK-GB3500-200	BK-GB3600-200	BK-GB3800-200	200	79	25	33
BK-GB3500-250	BK-GB3600-250	BK-GB3800-250	250	92	28	36
BK-GB3500-315	BK-GB3600-315	BK-GB3800-315	315	110	32	40
BK-GB3500-400	BK-GB3600-400	BK-GB3800-400	400	130	36	49
BK-GB3500-500	BK-GB3600-500	BK-GB3800-500	500	166	40	54
BK-GB3500-630	BK-GB3600-630	BK-GB3800-630	630	210	50	54,5
BK-GB3500-800	BK-GB3600-800		800	210	50	54,5



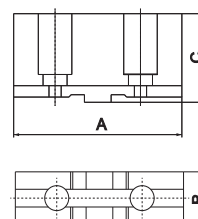
Szczęki górne twarde / Hard top jaws for lathe chucks / Harte Aufsatzbacken für Drehfutter / Кулачки верхние калёные

3 SZCZĘKI / JAWS		4 SZCZĘKI / JAWS		6 SZCZĘK / JAWS		
Kod produktu Order No. / Bestell-Nr. / Код товара						
			Ø (mm)	A (mm)	B (max)	C (mm)
BK-HAB3500-125	BK-HAB3600-125	BK-HAB3800-125	125	56	22	38,5
BK-HAB3500-160	BK-HAB3600-160	BK-HAB3800-160	160	67	25	41,5
BK-HAB3500-200	BK-HAB3600-200	BK-HAB3800-200	200	80	27	43,5
BK-HAB3500-250	BK-HAB3600-250	BK-HAB3800-250	250	95	32,5	51,5
BK-HAB3500-315	BK-HAB3600-315	BK-HAB3800-315	315	110	37	55
BK-HAB3500-400	BK-HAB3600-400	BK-HAB3800-400	400	127	42	64,5
BK-HAB3500-500	BK-HAB3600-500	BK-HAB3800-500	500	127	42	74,5
BK-HAB3500-630	BK-HAB3600-630	BK-HAB3800-630	630	127	52	82
BK-HAB3500-800	BK-HAB3600-800		800	127	52	82



Szczęki górne miękkie / Soft top jaws for lathe chucks / Weiche Aufsatzbacken für Drehfutter / Цельные кулачки мягкие

3 SZCZĘKI / JAWS		4 SZCZĘKI / JAWS		6 SZCZĘK / JAWS		
Kod produktu Order No. / Bestell-Nr. / Код товара						
			Ø (mm)	A (mm)	B (max)	C (mm)
BK-WAB3500-125	BK-WAB3600-125	BK-WAB3800-125	125	56	22	38,5
BK-WAB3500-160	BK-WAB3600-160	BK-WAB3800-160	160	67	25	41,5
BK-WAB3500-200	BK-WAB3600-200	BK-WAB3800-200	200	90	27	43,5
BK-WAB3500-250	BK-WAB3600-250	BK-WAB3800-250	250	106	32	51,5
BK-WAB3500-315	BK-WAB3600-315	BK-WAB3800-315	315	120	37	55
BK-WAB3500-400	BK-WAB3600-400	BK-WAB3800-400	400	140	42	64,5
BK-WAB3500-500	BK-WAB3600-500	BK-WAB3800-500	500	140	42	74,5
BK-WAB3500-630	BK-WAB3600-630	BK-WAB3800-630	630	160	52	82
BK-WAB3500-800	BK-WAB3600-800		800	160	52	82



Uchwyt tokarskie / Lathe chucks

1
2
3
4
5
6
7
8

9

10

11

12

13

14

15

Szczęki do uchwytów z niezależnym nastawieniem szczęk

Jaws for independent chucks

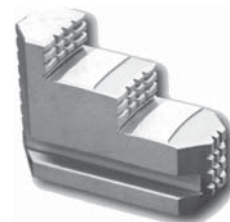
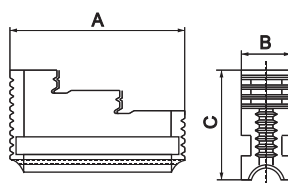
Ersatzbacken für planscheiben

Кулачки для патроны независимая регуляция

Szczęki jednolite twarde / solid jaws for lathe chucks / Drehbacken für Drehfutter / Кулачки прямыекулачки

4 SZCZĘKI / JAWS

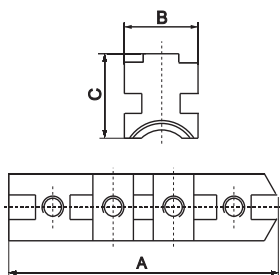
Kod produktu Order No. / Bestell-Nr. / Код товара	Ø (mm)	A (mm)	B (max)	C (mm)
BK-HUB4300-080	80	33	15	33
BK-HUB4300-100	100	42	16	42
BK-HUB4300-125	125	53	18	42
BK-HUB4300-160	160	61,5	20	51
BK-HUB4300-200	200	85	27	61,5
BK-HUB4300-250	250	92	27	61,5
BK-HUB4300-315	315	111	40	76,5
BK-HUB4300-400	400	129	40	76,5



Szczęki podstawowe / Hard master jaws for independent chucks / Harte Grundbacken für Planscheiben / Базовые кулачки

4 SZCZĘKI / JAWS

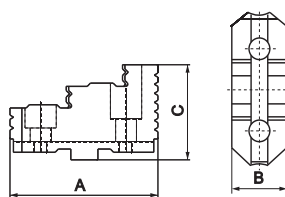
Kod produktu Order No. / Bestell-Nr. / Код товара	Ø (mm)	A (mm)	B (max)	C (mm)
BK-GB4300-200	200	79	27	32
BK-GB4300-250	250	94	27	38
BK-GB4300-315	315	110	40	39
BK-GB4300-400	400	129	40	44



Szczęki górne twarde / Hard top jaws for lathe chucks / Harte Aufsatzbacken für Drehfutter / Кулачки верхние калёныемягкиемягкие

4 SZCZĘKI / JAWS

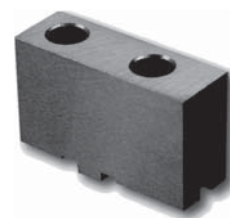
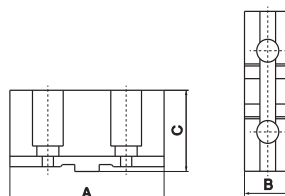
Kod produktu Order No. / Bestell-Nr. / Код товара	Ø (mm)	A (mm)	B (max)	C (mm)
BK-HAB4300-200	200	82	34	43,5
BK-HAB4300-250	250	96,5	34	51,5
BK-HAB4300-315	315	112,5	42	55
BK-HAB4300-400	400	129	42	64,5



Szczęki górne miękkie / Soft top jaws for lathe chucks / Weiche Aufsatzbacken für Drehfutter / Цельные кулачки мягкиемягкиекалёныемягкиемягкие

4 SZCZĘKI / JAWS

Kod produktu Order No. / Bestell-Nr. / Код товара	Ø (mm)	A (mm)	B (max)	C (mm)
BK-WAB4300-200	200	90	40	43,5
BK-WAB4300-250	250	106	44,7	51,5
BK-WAB4300-315	315	120	52	55
BK-WAB4300-400	400	140	52	64,5



Tarcze zabierakowe do uchwytów tokarskich według DIN 55026, nieobrobione

Adaptor plates for lathe chucks according to DIN 55026, semi-machined

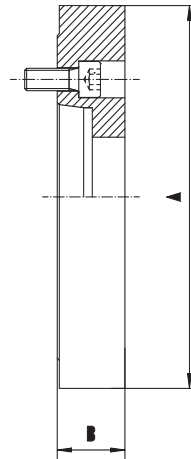
Flansche für Drehfutter nach DIN 55026, futterseitig plan

Щит несущий по DIN 55026, необработанный

DIN 55026 / A

Uchwyty tokarskie / Lathe chucks

Kod produktu Order No. Bestell-Nr. Код товара	Ø (mm)	Stožek Taper	A (mm)	B (mm)	Otwór Bore (mm)
BK-8212-165	160	5	162	23	79,6
BK-8212-204	200	4	203	23	61,0
BK-8212-205	200	5	203	23	79,6
BK-8212-206	200	6	203	23	103,1
BK-8212-255	250	5	253	28	79,6
BK-8212-256	250	6	253	28	103,1
BK-8212-258	250	8	253	28	136,2
BK-8212-316	315	6	318	35	103,1
BK-8212-318	315	8	318	35	136,2
BK-8212-311	315	11	318	37	192,9
BK-8212-406	400	6	405	35	103,1
BK-8212-408	400	8	405	35	136,2
BK-8212-411	400	11	405	35	192,9



Tarcze zabierakowe do uchwytów tokarskich według DIN 55027, nieobrobione

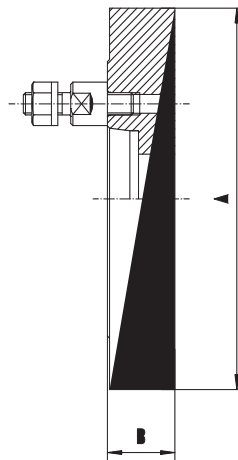
Adaptor plates for lathe chucks according to DIN 55027, semi-machined

Flansche für Drehfutter nach DIN 55027, futterseitig plan

Щит несущий по DIN 55027, необработанный

DIN 55027 / C

Kod produktu Order No. Bestell-Nr. Код товара	Ø (mm)	Stožek Taper	A (mm)	B (mm)	Otwór Bore (mm)
BK-8232-123	125	3	127	23	51,5
BK-8232-124	125	4	127	23	61,0
BK-8232-163	160	3	162	23	51,5
BK-8232-164	160	4	162	23	61,0
BK-8232-165	160	5	162	23	79,6
BK-8232-204	200	4	203	23	61,0
BK-8232-205	200	5	203	23	79,6
BK-8232-206	200	6	203	23	103,1
BK-8232-255	250	5	253	28	79,6
BK-8232-256	250	6	253	28	103,1
BK-8232-258	250	8	253	28	136,2
BK-8232-316	315	6	318	35	103,1
BK-8232-318	315	8	318	35	136,2
BK-8232-311	315	11	318	37	192,9
BK-8232-406	400	6	405	35	103,1
BK-8232-408	400	8	405	35	136,2
BK-8232-411	400	11	405	35	192,9



1
2
3
4
5
6
7
8
9
10
11
12
13
14
15

Tarcze zabierakowe do uchwytów tokarskich według DIN 55029, nieobrobione

Adaptor plates for lathe chucks according to DIN 55029, semi-machined

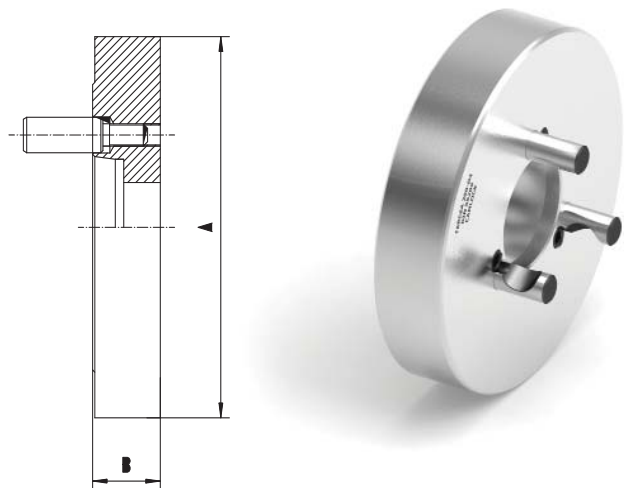
Flansche für Drehfutter nach DIN 55029, futterseitig plan

Щит несущий по DIN 55029, необработанный

DIN 55029 / D

CAMLOCK

Kod produktu Order No. Bestell-Nr. Код товара	Ø (mm)	Stožek Taper	A (mm)	B (mm)	Otwór Bore (mm)
BK-8242-123	125	3	127	28	51,5
BK-8242-124	125	4	127	28	61,0
BK-8242-163	160	3	162	29	51,5
BK-8242-164	160	4	162	29	61,0
BK-8242-165	160	5	162	32	79,6
BK-8242-204	200	4	203	29	61,0
BK-8242-205	200	5	203	32	79,6
BK-8242-206	200	6	203	38,5	103,1
BK-8242-255	250	5	253	32	79,6
BK-8242-256	250	6	253	38,5	103,1
BK-8242-258	250	8	253	41	136,2
BK-8242-316	315	6	318	41,5	103,1
BK-8242-318	315	8	318	44	136,2
BK-8242-311	315	11	318	54	192,9
BK-8242-406	400	6	405	41,5	103,1
BK-8242-408	400	8	405	41	136,2
BK-8242-411	400	11	405	49	192,9



Uchwyty tokarskie / Lathe chucks

Tarcze zabierakowe do uchwytów tokarskich według DIN 55026, po stronie uchwytu wstępnie obrobiony

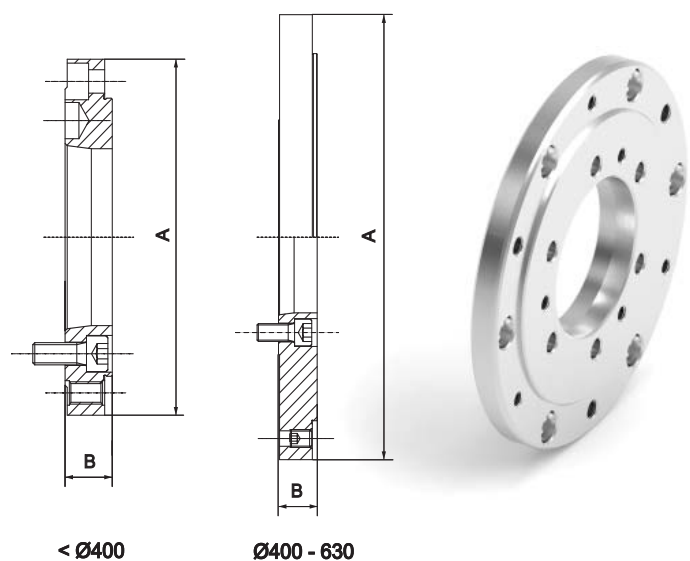
Adaptor plates for lathe chucks acc. to DIN 55026, chuck-side pre-machined and drilled

Flansche für Drehfutter nach DIN 55026, futterseitig vorgedreht und gebohrt

Щит несущий по DIN 55026 од старону патрону суровый с отверстиями

DIN 55026 / A

Kod produktu Order No. Bestell-Nr. Код товара	Ø (mm)	Stožek Taper	A (mm)	B (mm)	Otwór Bore (mm)
BK-8210-165	160	5	162	23	79,6
BK-8210-204	200	4	203	23	61,0
BK-8210-205	200	5	203	23	79,6
BK-8210-206	200	6	203	23	103,1
BK-8210-255	250	5	253	28	79,6
BK-8210-256	250	6	253	28	103,1
BK-8210-258	250	8	253	28	136,2
BK-8210-316	315	6	318	35	103,1
BK-8210-318	315	8	318	35	136,2
BK-8210-311	315	11	318	37	192,9
BK-8210-406	400	6	405	35	103,1
BK-8210-408	400	8	405	35	136,2
BK-8210-411	400	11	405	35	192,9



1
2
3
4
5
6
7
8
9
10
11
12
13
14
15

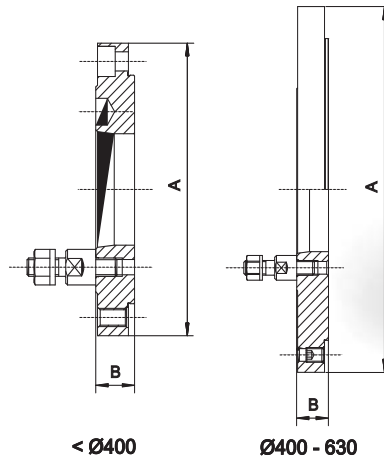
Tarcze zabierakowe do uchwytów tokarskich według DIN 55027, po stronie uchwytu wstępnie obrabiony

Adaptor plates for lathe chucks acc. to DIN 55027, chuck-side pre-machined and drilled
 Flansche für Drehfutter nach DIN 55027, futterseitig vorgebohrt und gebohrt
 Щит несущий по DIN 55027 од старону патрону суровый с отверстиями

DIN 55027 / C

Uchwyty tokarskie / Lathe chucks

Kod produktu Order No. Bestell-Nr. Код товара	Ø (mm)	Stožek Taper	A (mm)	B (mm)	Otwór Bore (mm)
BK-8230-123	125	3	127	23	51,5
BK-8230-124	125	4	127	23	61,0
BK-8230-163	160	3	162	23	51,5
BK-8230-164	160	4	162	23	61,0
BK-8230-165	160	5	162	23	79,6
BK-8230-204	200	4	203	23	61,0
BK-8230-205	200	5	203	23	79,6
BK-8230-206	200	6	203	23	103,1
BK-8230-255	250	5	253	28	79,6
BK-8230-256	250	6	253	28	103,1
BK-8230-258	250	8	253	28	136,2
BK-8230-316	315	6	318	35	103,1
BK-8230-318	315	8	318	35	136,2
BK-8230-311	315	11	318	37	192,9
BK-8230-406	400	6	405	35	103,1
BK-8230-408	400	8	405	35	136,2
BK-8230-411	400	11	405	35	192,9



1
2
3
4
5
6
7
8
9
10
11
12
13
14
15

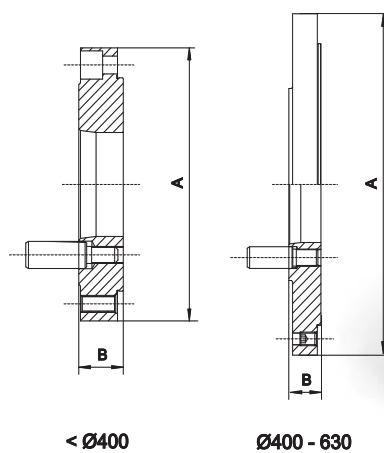
Tarcze zabierakowe do uchwytów tokarskich według DIN 55029, po stronie uchwytu wstępnie obrabiony

Adaptor plates for lathe chucks acc. to DIN 55029, chuck-side pre-machined and drilled
 Flansche für Drehfutter nach DIN 55029, futterseitig vorgebohrt und gebohrt
 Щит несущий по DIN 55029 од старону патрону суровый с отверстиями

DIN 55029 / D

CAMLOCK

Kod produktu Order No. Bestell-Nr. Код товара	Ø (mm)	Stožek Taper	A (mm)	B (mm)	Otwór Bore (mm)
BK-8240-123	125	3	127	28	51,5
BK-8240-124	125	4	127	28	61,0
BK-8240-163	160	3	162	29	51,5
BK-8240-164	160	4	162	29	61,0
BK-8240-165	160	5	162	32	79,6
BK-8240-204	200	4	203	29	61,0
BK-8240-205	200	5	203	32	79,6
BK-8240-206	200	6	203	38,5	103,1
BK-8240-255	250	5	253	32	79,6
BK-8240-256	250	6	253	38,5	103,1
BK-8240-258	250	8	253	41	136,2
BK-8240-316	315	6	318	41,5	103,1
BK-8240-318	315	8	318	44	136,2
BK-8240-311	315	11	318	54	192,9
BK-8240-406	400	6	405	41,5	103,1
BK-8240-408	400	8	405	41	136,2
BK-8240-411	400	11	405	49	192,9



10.

IMADŁA MASZYNOWE

MACHINE VISES

MASCHINEN-SCHRAUBSTÖCKE

ТИСКИ

SPIS TREŚCI / INDEX	STRONA / PAGE
Imadła precyzyjne Precision machine vises	208
Imadła precyzyjne z szybką regulacją Precision machine vises with quick adjustment	209
Imadła precyzyjne z podwójnym mocowaniem Precision vises double clamping	210
Imadła precyzyjne z podwójnym mocowaniem Precision vises double clamping	211
Imadła pneumatyczne Pneumatic vises	212
Imadła pneumatyczne z podwójnym mocowaniem Pneumatic double vises	212
5-osiowe imadła samocentrujące 5-axes self-centering vises	213
Imadła samocentrujące Self-centering vises	214
Imadła frezarskie Milling machine vises	214
Imadła stołowe Table vises	215



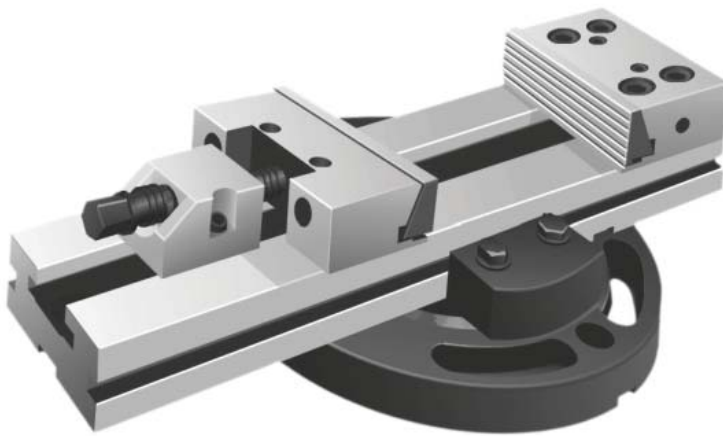
10

Więcej produktów znajdziesz na naszej stronie internetowej...
You will find more products on our website ...

Imadła precyzyjne

Precision machine vises
Präzisions-Maschinenschraubstock
Тиски прецизионные

CMC



Charakterystyka:

- ◆ Hartowane prowadnice
- ◆ Z mechanizmem dociskowym
- ◆ System modułowy
- ◆ Równoległość <0,005 / 100 mm, Prostopadłość <0,02 / 50 mm
- ◆ Powtarzalność <0,02 mm
- ◆ Stała szczęką obracana o 180°
- ◆ Dostępny wariant z podwójnym samocentrowaniem
- ◆ Przeznaczone do precyzyjnych prac frezarskich i szlifierskich
- ◆ Wyposażenie standardowe: klucz, wpusty ustalające, tapy imadła, płytka prowadząca wahlia

Features:

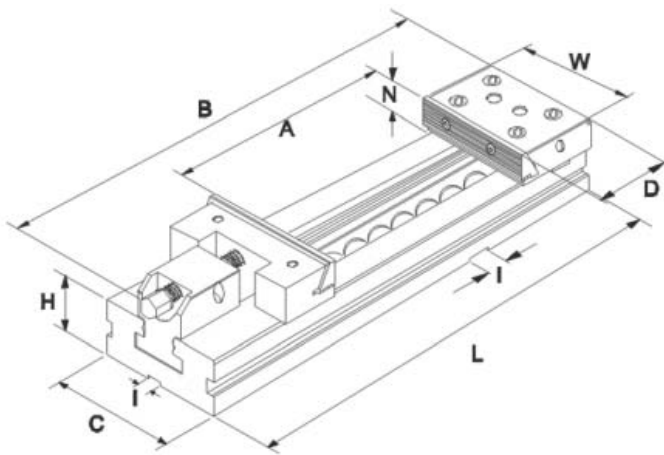
- ◆ Hardened slideways
- ◆ With pull-down mechanism
- ◆ Modular system
- ◆ Parallelism < 0,005 / 100 mm, perpendicularity < 0,02 / 50 mm, repeatability < 0,02 mm
- ◆ Fixed jaw rotatable by 180°
- ◆ Also available as double-self-centering-vice
- ◆ Designed for precision grinding and milling
- ◆ Standard accessories: Wrench, Slot nuts with „k” dimension, Vise clamps, Swinging lead plate

Eigenschaften:

- ◆ Führungsf lächen gehärtet
- ◆ Mit Niederzugeffekt
- ◆ Modulares System
- ◆ Parallelität < 0,005 / 100 mm, rechteckigkeit < 0,02 / 50 mm, wiederholgenauigkeit < 0,02 mm
- ◆ Feste Backe um 180° drehbar, Rückseite mit Spannstufe
- ◆ Auch als Doppelspanner erhältlich,
- ◆ Entworfen für präzise Schleif- und Fräsarbeiten
- ◆ Standardzubehör: Schlüssel, Nutensteine mit „k” Maß, Schraubstock-Halterungen, Schwenkbare Backenaufsätze

Характеристика:

- ◆ Направляющие тисков закалены.
- ◆ Со зажимным механизмом.
- ◆ Модульная система.
- ◆ Параллельность <0,005 / 100 мм, перпендикулярность <0,02 / 50 мм, повторяемость <0,02 мм.
- ◆ Обратимая (180°) неподвижная губка.
- ◆ Доступный вариант с двойным самоцентрированием.
- ◆ Тиски предназначены для прецизионных фрезерных и шлифовальных работ.
- ◆ Стандартная комплектация: ключ; шпонки установочные; прижимы; плавающая направляющая пластина



Kod produktu Order No. Bestell-Nr. Код товара	W (mm)	A (mm)	L (mm)	B (mm)	C (mm)	D (mm)	H (mm)	I (mm)	N (mm)	Moment obrotowy na kluczu Torque on wrench (Nm)	Max siła mocująca Max clamping force (daN)	Waga Weight (mm)
WISE.CMC.100.100	100	100	270	320	75	779	35	16	30	30	3000	7
WISE.CMC.125.150	125	150	345	410	95	779	40	16	40	40	3000	13
WISE.CMC.150.200	150	200	420	500	125	894	50	16	50	60	5000	26
WISE.CMC.150.300	150	300	520	600	125	894	50	16	50	60	5000	29
WISE.CMC.175.200	175	200	455	530	145	968	58	16	60	60	6000	37
WISE.CMC.175.300	175	300	555	630	145	968	58	16	60	60	6000	42
WISE.CMC.175.400	175	400	655	730	145	968	58	16	60	60	6000	47
WISE.CMC.200.200	200	200	495	580	170	113	70	16	65	80	10000	64
WISE.CMC.200.300	200	300	595	680	170	113	70	16	65	80	10000	69
WISE.CMC.200.400	200	400	695	780	170	113	70	16	65	80	10000	74
WISE.CMC.200.500	200	500	795	880	170	113	70	16	65	80	10000	84
WISE.CMC.300.300	300	300	635	730	195	120	78	16	80	80	10000	105
WISE.CMC.300.400	300	400	735	830	195	120	78	16	80	80	10000	115

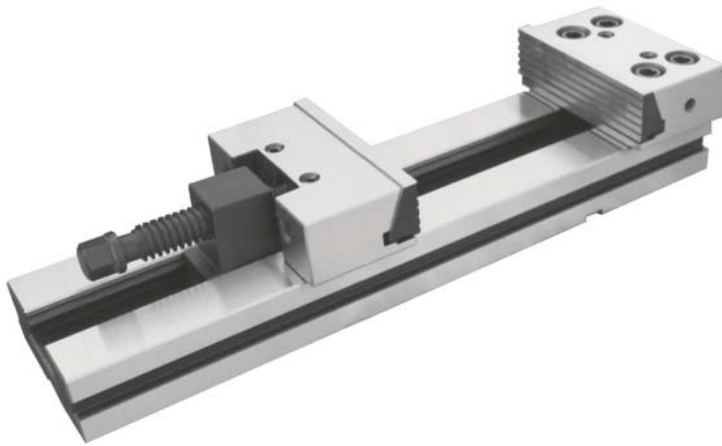
Nowość / New

Imadła precyzyjne z szybką regulacją

Precision machine vises with quick adjustment
 Präzisions-Maschinenschraubstock mit Schnellverstellung
 Тиски прецизионные с быстрой регулицией

CMC / SVC

+ QUICK
ADJUSTMENT



Charakterystyka:

- ◆ Z szybką regulacją
- ◆ Hartowane prowadnice
- ◆ Z mechanizmem dociskowym
- ◆ System modułowy
- ◆ Równoległość <0,005 / 100 mm, Prostokątność <0,02 / 50 mm
- ◆ Powtarzalność <0,02 mm
- ◆ Stała szczęką obracana o 180 °
- ◆ Dostępny wariant z podwójnym samocentrowaniem
- ◆ Przeznaczone do precyzyjnych prac frezarskich i szlifarskich
- ◆ Wyposażenie standardowe: klucz, wpusty ustalające, łapy imadła, płytka prowadząca wahlia

Features:

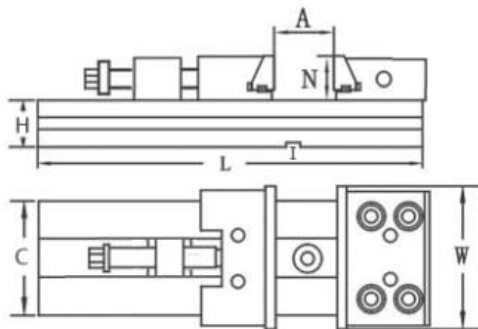
- ◆ With quick adjustment
- ◆ Hardened slideways
- ◆ With pull-down mechanism
- ◆ Modular system
- ◆ Parallelism < 0,005 / 100 mm, perpendicularity < 0,02 / 50 mm, repeatability < 0,02 mm
- ◆ Fixed jaw rotatable by 180°
- ◆ Also available as double-self-centering vice
- ◆ Designed for precision grinding and milling
- ◆ Standard accessories: Wrench, Slot nuts with „k” dimension, Vise clamps, Swinging lead plate

Eigenschaften:

- ◆ Mit Schnellverstellung
- ◆ Führungsflächen gehärtet
- ◆ Mit Niederzugeffekt
- ◆ Modulares System
- ◆ Parallelität < 0,005 / 100 mm, rechteckigkeit < 0,02 / 50 mm, wiederholgenauigkeit < 0,02 mm
- ◆ Feste Backe um 180° drehbar, Rückseite mit Spannstufe
- ◆ Auch als Doppelspanner erhältlich,
- ◆ Entworfen für präzise Schleif- und Fräsarbeiten
- ◆ Standardzubehör: Schlüssel, Nutensteine mit „k” Maß, Schraubstock-Halterungen, Schwenkbare Backenaufsätze

Характеристика:

- ◆ С быстрой регулицией.
- ◆ Направляющие тисков закалены.
- ◆ Со зажимным механизмом.
- ◆ Модульная система.
- ◆ Параллельность <0,005 / 100 mm, перпендикулярность <0,02 / 50 mm, повторяемость <0,02 mm.
- ◆ Обратимая (180 °) неподвижная губка.
- ◆ Доступный вариант с двойным самоцентрированием.
- ◆ Тиски предназначены для прецизионных фрезерных и шлифовальных работ.
- ◆ Стандартная комплектация: ключ; шпонки установочные; прижимы; плавающая направляющая пластина



Kod produktu Order No. Bestell-Nr. Код товара	W (mm)	A (mm)	L (mm)	C (mm)	H (mm)	N (mm)	I (mm)	Moment obrotowy		Waga (mm)
								na kluczu Torque on wrench (Nm)	Max siła mocująca Max clamping force (daN)	
WISE.SCV.100.100	100	100	270	75	35	30	16	30	3000	7
WISE.SCV.125.150	125	150	345	95	40	40	16	40	3000	13
WISE.SCV.150.200	150	200	420	125	50	50	16	60	5000	26
WISE.SCV.150.300	150	300	520	125	50	50	16	60	5000	29
WISE.SCV.175.300	175	300	555	145	58	60	16	60	6000	42
WISE.SCV.200.200	200	200	495	170	70	65	16	80	10000	64
WISE.SCV.200.300	200	300	595	170	70	65	16	80	10000	69
WISE.SCV.200.400	200	400	695	170	70	65	16	80	10000	74

Nowość / New

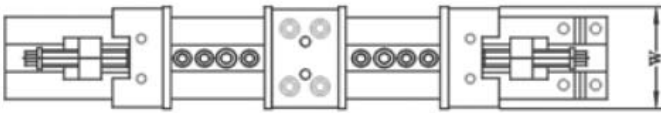
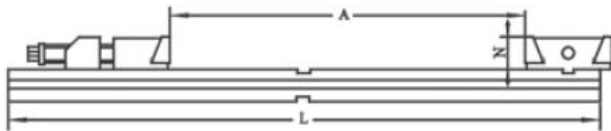
Imadła precyzyjne z podwójnym mocowaniem

Precision vises double clamping

Präzisionserschraubstöcke präzisions-Doppelspanner

Тиски прецизионные с двойным креплением

CMC / DZM



Charakterystyka:

- ◆ Hartowane prowadnice
- ◆ Z mechanizmem dociskowym
- ◆ System modułowy
- ◆ Równoległość <0,005 / 100 mm, Prostopadłość <0,02 / 50 mm
- ◆ Powtarzalność <0,02 mm
- ◆ Stała szczęką obracana o 180 °
- ◆ Dostępny wariant z podwójnym samocentrowaniem
- ◆ Przeznaczone do precyzyjnych prac frezarskich i szlifierskich
- ◆ Wyposażenie standardowe: klucz, wpusty ustalające, tapy imadła, płytka prowadząca wahlia

Features:

- ◆ Hardened slideways
- ◆ With pull-down mechanism
- ◆ Modular system
- ◆ Parallelism < 0,005 / 100 mm, perpendicularity < 0,02 / 50 mm, repeatability < 0,02 mm
- ◆ Fixed jaw rotatable by 180°
- ◆ Also available as double-self-centering-vice
- ◆ Designed for precision grinding and milling
- ◆ Standard accessories: Wrench, Slot nuts with „k” dimension, Vise clamps, Swinging lead plate

Eigenschaften:

- ◆ Führungsf lächen gehärtet
- ◆ Mit Niederzugeffekt
- ◆ Modulares System
- ◆ Parallelität < 0,005 / 100 mm, rechteckigkeit < 0,02 / 50 mm, wiederholgenauigkeit < 0,02 mm
- ◆ Feste Backe um 180° drehbar, Rückseite mit Spannstufe
- ◆ Auch als Doppelspanner erhältlich,
- ◆ Entworfen für präzise Schleif- und Fräsarbeiten
- ◆ Standardzubehör: Schlüssel, Nutensteine mit „k” Maß, Schraubstock-Halterungen, Schwenkbare Backenaufsätze

Характеристика:

- ◆ Направляющие тисков закалены.
- ◆ Со зажимным механизмом.
- ◆ Модульная система.
- ◆ Параллельность <0,005 / 100 mm, перпендикулярность <0,02 / 50 mm, повторяемость <0,02 mm.
- ◆ Обратимая (180 °) неподвижная губка.
- ◆ Доступный вариант с двойным самоцентрированием.
- ◆ Тиски предназначены для прецизионных фрезерных и шлифовальных работ.
- ◆ Стандартная комплектация: ключ; шпонки установочные; прижимы; плавающая направляющая пластина

Kod produktu Order No. Bestell-Nr. Код товара	A (mm)	B (mm)	C (mm)	D (mm)	Waga Weight (mm)
WISE.DZM.175.120	175	120	666	60	63
WISE.DZM.175.170	175	170	766	60	67
WISE.DZM.200.150	200	150	805	65	100
WISE.DZM.200.200	200	206	905	65	108

Imadła maszynowe / Machine vises

1
2
3
4
5
6
7
8
9
10
11
12
13
14
15

Nowość / New

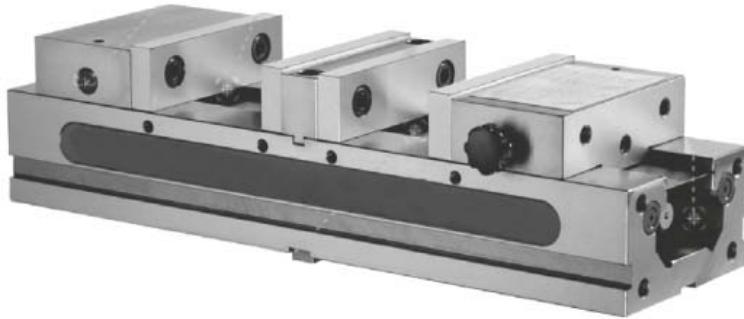
Imadła precyzyjne z podwójnym mocowaniem

Precision vises double clamping

Präzisionsschraubstöcke präzisions -Doppelspanner

Тиски прецизионные с двойным креплением

TLD



Charakterystyka:

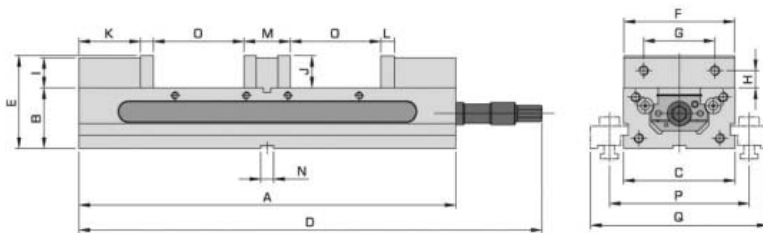
- ◆ Mechanicznie
- ◆ Samocentrujący dla 2 elementów o tym samym lub innym rozmiarze
- ◆ Prowadnice z mechanizmem dociskiem
- ◆ 6 opcji mocowania
- ◆ Przeznaczone do precyzyjnych prac frezarskich i szlifierskich
- ◆ Wyposażenie standardowe: klucz, wpusty ustalające, łapy imadła, płytka prowadząca wahlia

Features:

- ◆ Mechanically
- ◆ Self centering for 2 work pieces of same or different size h
- ◆ With pull-down mechanism
- ◆ 6 clamping options
- ◆ Designed for precision grinding and milling
- ◆ Standard accessories: Wrench, Slot nuts with „k” dimension, Vise clamps, Swinging lead plate

Eigenschaften:

- ◆ Mechanisch
- ◆ Zentrisches Spannen von 2 Werkstücken gleicher oder unterschiedlicher Größe
- ◆ Mit Niederzugeffekt
- ◆ 6 verschiedene Spannmöglichkeiten
- ◆ Entworfen für präzise Schleif- und Fräsarbeiten
- ◆ Standardzubehör: Schlüssel, Nutensteine mit „k” Maß, Schraubstock-Halterungen, Schwenkbare Backenaufsätze



Характеристика:

- ◆ Механические.
- ◆ Самоцентрирующие для 2 элементов такого же или другого размера.
- ◆ Направляющие со зажимным механизмом.
- ◆ 6 вариантов крепления.
- ◆ Тиски предназначены для прецизионных фрезерных и шлифовальных работ.
- ◆ Стандартная комплектация: ключ; шпонки установочные; прижимы; плавающая направляющая пластина

Kod produktu Order No. Bestell-Nr. Код товара	A (mm)	B (mm)	C (mm)	D (mm)	E (mm)	F (mm)	G (mm)	H (mm)	I (mm)	J (mm)	K (mm)	L (mm)	M (mm)	N (mm)	O (mm)	P (mm)	Q (mm)	Max siła mocująca Max clamping force (daN)	Waga Weight (mm)
WISE.TLD.100	405	63,5	104	459	101,5	102	63,5	17,5	33	38	69	15	55	18	90	143	195	2600	20
WISE.TLD.150	520	82,5	154	536	127	152	98,4	23,8	41,5	44,5	86,5	18	66	18	125	193	245	3000	52

Nowość / New

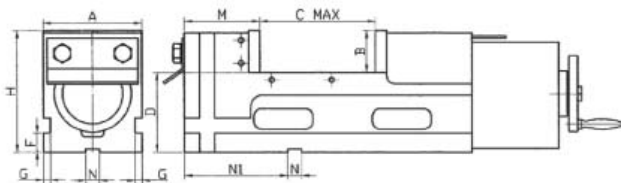
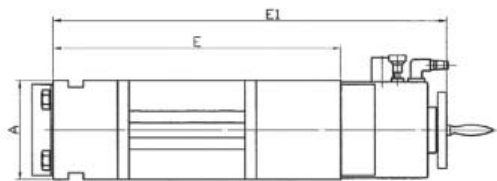
Imadła pneumatyczne

Pneumatic vises

Pneumatikspanner

Тиски пневматические

PSP



Charakterystyka:

- ◆ Obsługiwany za pomocą sprężonego powietrza
- ◆ Nadaje się do produkcji seryjnej na centrach CNC, frezarkach i wiertarkach oraz maszynach specjalnych
- ◆ Z mechanizmem dociskowym
- ◆ Czas cyklu 1,5 s
- ◆ Skok zaciskania do 8 mm
- ◆ Regulowany od 0-4000 kg / cm²

Features:

- ◆ Operated by compressed air
- ◆ Suitable for mass production and for machine centers, milling, drilling and special-purpose machines
- ◆ With pull-down mechanism
- ◆ Cycle speed 1,5 s
- ◆ Clamping stroke up to 8 mm
- ◆ Capacity from 0-4000 kg/cm²

Eigenschaften:

- ◆ Betätigung durch Pressluft
- ◆ Besonders geeignet für Serienfertigung auf Maschinenzentren, Fräs- und Bohrmaschinen und Sondermaschinen
- ◆ Mit Niederzugeffekt
- ◆ Taktzeit nur 1,5 s
- ◆ Hub bis 8 mm
- ◆ Einstellbar von 0-4000 kg/cm²

Характеристика:

- ◆ Использование сжатого воздуха.
- ◆ Используются при массовом производстве на обрабатывающих центрах, фрезерных, сверлильных станках, а также станках специального назначения.
- ◆ Со зажимным механизмом.
- ◆ Время цикла 1,5 с.
- ◆ Зажимаемое расстояние до 8 мм.
- ◆ Регулируются от 0-4000 кг/см².

Kod produktu Order No. Bestell-Nr. Код товара	A	B	C _{MAX}	D	E	E1	F	G	H	M	N	N1	Max siła mocująca Max clamping force	Waga Weight
	(mm)	(mm)	(mm)	(mm)	(mm)	(mm)	(mm)	(mm)	(mm)	(mm)	(mm)	(mm)	(daN)	(mm)
WISE.PSP.130.150	130	55	150	105	380	520	25	9	160	100	18	136	6000	41
WISE.PSP.160.160	160	58	160	105	400	540	25	9	163	100	18	136	6000	50
WISE.PSP.160.250	160	58	250	105	490	630	25	9	163	100	18	136	6000	57
WISE.PSP.180.200	180	63	200	110	460	600	25	12	173	108	18	171	9000	67
WISE.PSP.200.200	200	63	200	110	470	610	25	12	173	108	18	171	9000	77
WISE.PSP.200.300	200	63	300	110	570	710	25	12	173	108	18	171	9000	86

Imadła maszynowe / Machine vises

1
2
3
4
5
6
7
8
9
10
11
12
13
14
15

Nowość / New

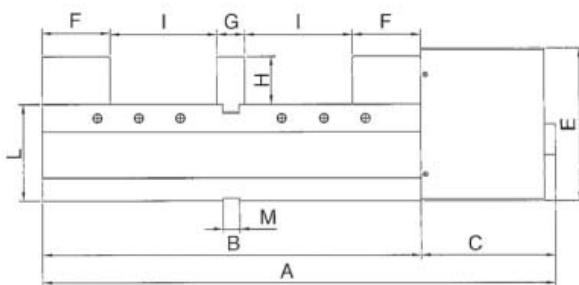
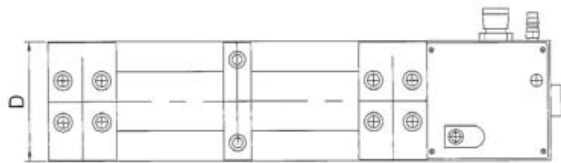
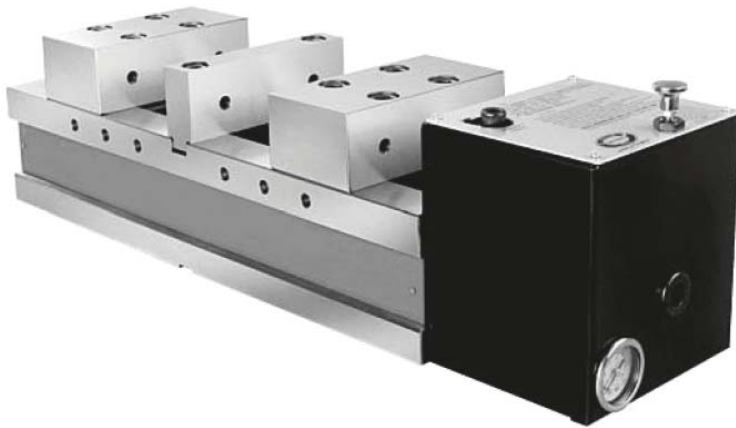
Imadła pneumatyczne z podwójnym mocowaniem

Pneumatic double vises

Pneumatischer Doppelspanner

Тиски пневматические с двойным креплением

DPSP



Charakterystyka:

- ◆ Z podwójnym mocowaniem
- ◆ Obsługiwany za pomocą sprężonego powietrza
- ◆ Nadaje się do produkcji seryjnej na centrach CNC, frezarkach i wiertarkach oraz maszynach specjalnych
- ◆ Z mechanizmem dociskowym
- ◆ Czas cyklu 1,5 s
- ◆ Skok zaciskania do 8 mm
- ◆ Regulowany od 0-4000 kg / cm²
- ◆ Mogą być mocowane przedmioty o różnych rozmiarach

Features:

- ◆ For 2 work pieces
- ◆ Operated by compressed air
- ◆ Suitable for mass production and for machine centers, milling, drilling and special-purpose machines
- ◆ With pull-down mechanism
- ◆ Cycle speed 1,5 s
- ◆ Clamping stroke up to 8 mm
- ◆ Capacity from 0-4000 kg/cm²
- ◆ Work pieces of different sizes can be clamped

Eigenschaften:

- ◆ Mit 2 Spannstellen
- ◆ Betätigung durch Pressluft
- ◆ Besonders geeignet für Serienfertigung auf Maschinenzentren, Fräs- und Bohrmaschinen und Sondermaschinen
- ◆ Mit Niederzugeneffekt
- ◆ Taktzeit nur 1,5 s
- ◆ Hub bis 8 mm
- ◆ Einstellbar von 0-4000 kg/cm²
- ◆ Werkstücke unterschiedlicher Größe spannbar

Характеристика:

- ◆ С двойным креплением.
- ◆ Использование сжатого воздуха.
- ◆ Используются при массовом производстве на обрабатывающих центрах, фрезерных, сверлильных станках, а также станках специального назначения.
- ◆ Со зажимным механизмом.
- ◆ Время цикла 1,5 с.
- ◆ Зажимаемое расстояние до 8 мм.
- ◆ Регулируются от 0-4000 кг/см².
- ◆ Могут быть креплены предметы разных размеров.

Kod produktu Order No. Bestell-Nr. Код товара	A (mm)	B (mm)	C (mm)	D (mm)	E (mm)	F (mm)	G (mm)	H (mm)	I (mm)	L (mm)	M (mm)	Max siła mocująca Max clamping force (daN)	Waga Weight (mm)
WISE.DPSP.130	556	410	146	130	166	74	30	52	0-115	105	18	3200	42
WISE.DPSP.160	656	510	146	160	168	82	30	55	0-155	105	18	4000	67

Nowość / New

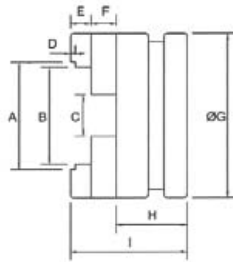
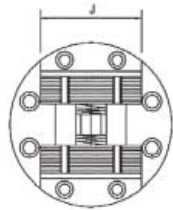
5-osiowe imadła samocentrujące

5-axes self-centering vises

5-Achsen-Zentrischspanner

5-осевые самоцентрирующие тиски

5AXIS



Charakterystyka:

- ◆ Nadaje się do obróbki 5-osiowej
- ◆ Okrągły korpus dla mniejszej interferencji i mniejszej przestrzeni
- ◆ Idealny do stosowania z przekładkami indeksującymi, stolami obrotowymi itp.

Features:

- ◆ Suitable for 5-axis machining
- ◆ Round body for less interference and less requirement space
- ◆ Ideal for use with indexing spacers, rotary tables etc.

Eigenschaften:

- ◆ Für 5-Achs-Bearbeitung
- ◆ Runder Körper, für weniger Störkonturen und geringeren Platzbedarf
- ◆ Ideal zum Einsatz auf Rundtischen, Teilapparaten etc.

Характеристика:

- ◆ Используются при 5-осевой обработке.
- ◆ Круглой корпус для и меньшего пространства.
- ◆ Идеальный для применения с , поворотными столами и т.п.

Kod produktu Order No. Bestell-Nr. Код товара	Typ Type Type	A (mm)	B (mm)	C (mm)	D (mm)	E (mm)	F (mm)	G (mm)	H (mm)	I (mm)	J (mm)
WISE.5AXIS.100	100	105	95	40	5	20	25	160	70	115	100
WISE.5AXIS.130	130	135	125	50	5	20	25	210	80	125	130
WISE.5AXIS.160	160	165	155	60	5	25	25	250	90	140	160

Nowość / New

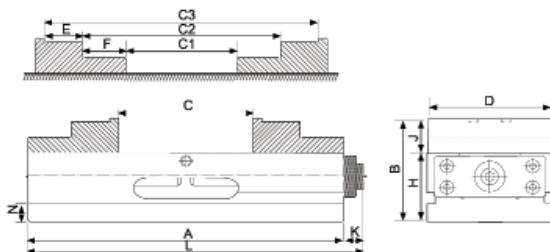
Imadła samocentrujące

Self-centering vises

Zentrischspanner

Тиски самоцентрирующие

ZSM



Charakterystyka:

- ◆ Do obróbki 4/5 osi
- ◆ Powtarzalność: 0,01 mm
- ◆ Z mechanizmem dociskowym

Features:

- ◆ For 4/5-axes machining
- ◆ Repeatability: 0,01 mm
- ◆ With pull-down mechanism

Eigenschaften:

- ◆ Für 4/5-Achs-Bearbeitung
- ◆ Wiederholgenauigkeit: 0,01 mm
- ◆ Mit Niederzugeffekt

Характеристика:

- ◆ Для обработки 4/5 осей.
- ◆ Повторяемость: 0,01 mm.
- ◆ Со зажимным механизмом.

Kod produktu Order No. Bestell-Nr. Код товара	Typ Type Type	A (mm)	B (mm)	C (mm)	C1 (mm)	C2 (mm)	C3 (mm)	F (mm)	H (mm)	J (mm)	K (mm)	N (mm)	X (mm)	L (mm)
WISE.ZSM.60	60	170	80	100	112	45-140	-	20	55	25	15	14	14	185
WISE.ZSM.100	100	240	120	90	90	70-160	134-222	35	80	40	20	22	18	260
WISE.ZSM.100XL	100	240	120	130	140	62-190	-	30	80	40	16	21	16	256

Nowość / New

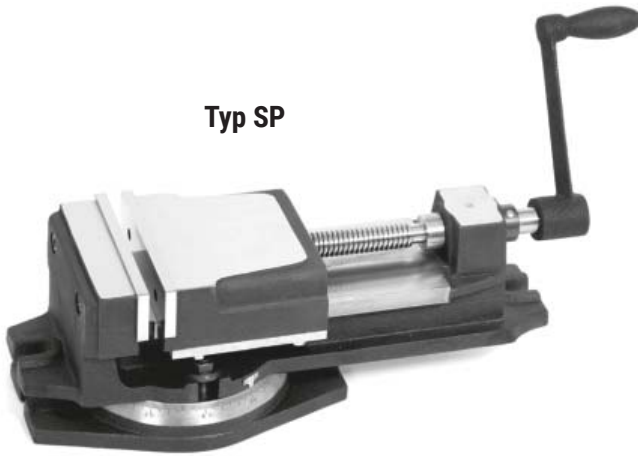
Imadła frezarskie

Milling machine vises
Fräsmaschinenschraubstöße
Тиски фрезерные

MSK



Typ SP



Charakterystyka:

- ◆ do frezowania, szlifowania i wiercenia
- ◆ szczęki hartowane i szlifowane

Features:

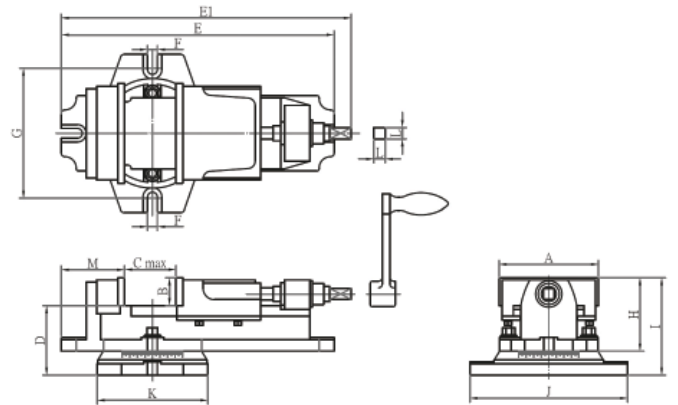
- ◆ for milling, grinding and drilling operations
- ◆ jaws hardened and ground

Eigenschaften:

- ◆ für Fräs-, Schleif- und Bohrarbeiten
- ◆ Backen gehärtet und geschliffen

Характеристика:

- ◆ Для фрезерования, шлифования и сверления.
- ◆ Закалённые и шлифованные губки.



Kod produktu Order No. Bestell-Nr. Код товара	SIZE (mm)	A (mm)	B (mm)	C _{MAX} (mm)	E (mm)	E1 (mm)	F (mm)	G (mm)	H (mm)	L (mm)	M (mm)	Max siła mocująca Max clamping force (daN)	Waga Weight (mm)
WISE.MSK.100	100	104	36	62	293	310	13	145	83	15	65	900	9
WISE.MSK.125	125	130	37	82	362	384	13	172	97	15	84	900	15
WISE.MSK.150	150	152	43	112	442	473	15	209	108	165	90	1000	26
WISE.MSK.200	200	204	63	149	579	609	18	312	148	21	122	1400	53

Kod produktu Order No. Bestell-Nr. Код товара	SIZE (mm)	A (mm)	B (mm)	C _{MAX} (mm)	D (mm)	E (mm)	E1 (mm)	F (mm)	G (mm)	H (mm)	I (mm)	J (mm)	K (mm)	L (mm)	M (mm)	Max siła mocująca Max clamping force (daN)	Waga Weight (mm)
WISE.MSK.100SP	100	104	36	62	76	293	310	13	145	83	113	176	122	15	65	900	10
WISE.MSK.125SP	125	130	37	82	92	362	384	13	172	97	129	209	147	15	84	900	17
WISE.MSK.150SP	150	152	43	112	105	442	473	15	209	108	148	260	181	165	90	1000	28
WISE.MSK.200SP	200	204	63	149	127	579	609	18	312	148	190	350	234	21	122	1400	56

Nowość / New

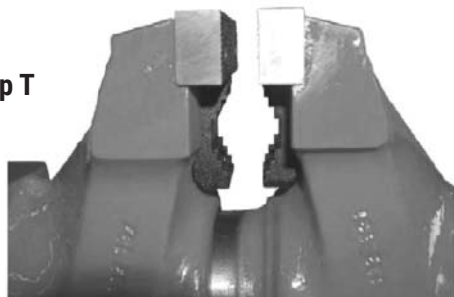
Imadła stołowe

Table vises
Werkbankschraubstöcke
Тиски слесарные

WBS



Typ T



Charakterystyka:

- ◆ Solidna konstrukcja
- ◆ Szczęki wykonane z wysokiej jakości stali, hartowane do 54 HRC ± 5
- ◆ Duże kowadło
- ◆ Zintegrowana podstawa obrotowa ± 35° i śruby pozycjonujące
- ◆ Typ T: ze szczękami do rur

Features:

- ◆ Sturdy design
- ◆ Jaws made from high-quality steel, hardened to 54 HRC ± 5
- ◆ Large anvil
- ◆ Integrated swivel base ± 35° with position screws
- ◆ Type T: with pipe jaws

Eigenschaften:

- ◆ Sehr stabile Konstruktion
- ◆ Backen aus Hochqualitätsstahl, gehärtet auf 54 HRC ± 5
- ◆ Große Ambossfläche
- ◆ Integrierte Drehplatte ± 35° mit Positionsschrauben
- ◆ Typ T: mit Backen für Rundmaterial

Характеристика:

- ◆ Надежная конструкция.
- ◆ Губки изготовлены из высококачественной стали, закалённые до 54 HRC ± 5.
- ◆ Большая наковальня.
- ◆ Поворотная основа ± 35° и винты, фиксирующие поворот тисков.
- ◆ Тип T: с губками для труб.

Kod produktu Order No. Bestell-Nr. Код товара	Typ Type (mm)	Średnica szęk Width of jaws (mm)	Obszar roboczy Clamping range (mm)	Max siła mocująca Max clamping force (daN)	Waga Weight (mm)
WISE.WBS.63	63	63	55	3500	4
WISE.WBS.80	80	80	70	3500	6
WISE.WBS.100	100	100	105	3500	12.5
WISE.WBS.125	125	125	115	3500	20
WISE.WBS.125T	125T	125	115	3500	20
WISE.WBS.150	150	150	125	3500	30
WISE.WBS.150T	150T	150	125	3500	30
WISE.WBS.200	200	200	200	5500	40
WISE.WBS.200T	200T	200	200	5500	40
WISE.WBS.250	250	250	200	5500	45
WISE.WBS.250T	250T	250	200	5500	45

11.

UCHWYTY CYLINDRYCZNE

CYLINDRICAL COLLET CHUCKS

WERKZEUGE MIT ZYLINDERSCHAFT

ОПРАВКИ DIN1835

SPIS TREŚCI / INDEX	STRONA / PAGE
Oprawki zaciskowe do tulejek ER (wersja MINI) Cylindrical collet chucks with mini nut	218 - 219
Oprawki zaciskowe do tulejek ER standard Cylindrical collet chucks with standard nut	220 - 221
Oprawki zaciskowe dwustronne do tulejek ER (wersja MINI) Cylindrical double collet chucks with mini nut	222
Oprawki zaciskowe do tulejek ER z regulacją Cylindrical ER collet chucks with runout adjustable	223
Oprawki zaciskowe do narzędzi z chwytem walcowym typu Weldon Weldon reduction sleeves	224
Tuleje redukcyjne do narzędzi z chwytem Morse'a z płetwą wg DIN228-B Morse taper adaptor DIN228-B	225
Oprawki pływające do rozwiertaków z przepływem chłodziwa Floating reamer holders with coolant through	225
Oprawki ER do gwintowania z kompensacją osiową Tension and compression ER collet tap holders	226 - 227
Oprawki do gwintowania z kompensacją osiową Quick-change tapping chucks cylindrical, with length compensation	227
Oprawki ER do gwintowania do gwintowania z synchronizacją Tapping chucks for synchronized tapping	227
Zderzak z funkcją amortyzacji uderzenia Adjustable STOP - Shock absorbers for lathes	228
Kieł tokarski z mocowaniem cylindrycznym z kompresją Live centres with compression	228



11

Więcej produktów znajdziesz na naszej stronie internetowej...
You will find more products on our website ...

UCHWYTY CYLINDRYCZNE / CYLINDRICAL CHUCKS

Nowość / New

Oprawki zaciskowe do tulejek ER (wersja MINI)

Cylindrical collet chucks with mini nut

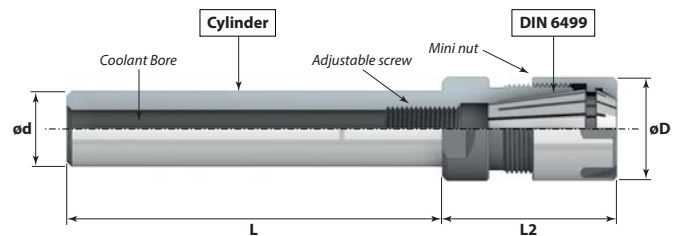
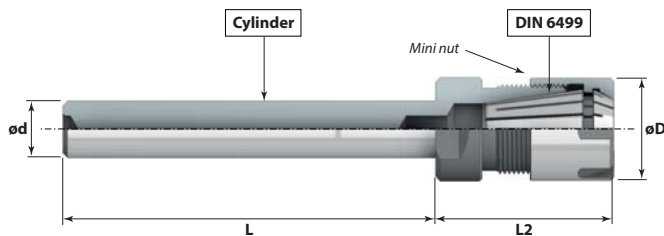
Spannfutter mit zylinderschaft mit mini spannmutter

Цанговые патроны с цилиндрическим хвостовиком с мини-гайкой



ER
DIN6499

MINI



ER8 MINI (1 ÷ 5) - Nut: M10 x 0,75

Kod produktu Order No. Bestell-Nr. Код товара	ø d (mm)	ø D (mm)	L (mm)	L2 (mm)	Otwór przelot. Coolant Bore
FI06.ER08M.L45	6	12	45	22,5	-
FI06.ER08M.L60	6	12	60	22,5	-
FI06.ER08M.L100	6	12	100	22,5	-
FI08.ER08M.L45	8	12	45	22,5	-
FI08.ER08M.L60	8	12	60	22,5	-
FI08.ER08M.L100	8	12	100	22,5	-
FI08.ER08M.L130	8	12	130	22,5	-
FI10.ER08M.L45	10	12	45	25,5	-
FI10.ER08M.L60	10	12	60	25,5	-
FI10.ER08M.L100	10	12	100	25,5	-
FI10.ER08M.L130	10	12	130	25,5	-
FI10.ER08M.L160	10	12	160	25,5	-
FI12.ER08M.L45	12	12	45	25,5	-
FI12.ER08M.L60	12	12	60	25,5	-
FI12.ER08M.L100	12	12	100	25,5	-
FI12.ER08M.L130	12	12	130	25,5	-
FI12.ER08M.L160	12	12	160	25,5	-
FI12.ER08M.L200	12	12	200	25,5	-

Nakrętka mini / Mini nut

ER11 MINI (1 ÷ 8) - Nut: M13 x 0,75

Kod produktu Order No. Bestell-Nr. Код товара	ø d (mm)	ø D (mm)	L (mm)	L2 (mm)	Otwór przelot. Coolant Bore
FI06.ER11M.L45	6	16	45	27	-
FI06.ER11M.L60	6	16	60	27	-
FI06.ER11M.L100	6	16	100	27	-
FI08.ER11M.L45	8	16	45	30	-
FI08.ER11M.L60	8	16	60	30	-
FI08.ER11M.L100	8	16	100	26	-
FI08.ER11M.L130	8	16	130	26	-
FI10.ER11M.L45	10	16	45	26	-
FI10.ER11M.L60	10	16	60	26	-
FI10.ER11M.L100	10	16	100	26	-
FI10.ER11M.L130	10	16	130	26	-
FI10.ER11M.L160	10	16	160	26	-
FI12.ER11M.L45	12	16	45	26	✓
FI12.ER11M.L60	12	16	60	26	✓
FI12.ER11M.L100	12	16	100	26	-
FI12.ER11M.L130	12	16	130	26	-
FI12.ER11M.L160	12	16	160	26	-
FI12.ER11M.L200	12	16	200	26	-
FI16.ER11M.L45	16	16	45	33	✓
FI16.ER11M.L60	16	16	60	33	✓
FI16.ER11M.L100	16	16	100	33	✓
FI16.ER11M.L130	16	16	130	33	✓
FI16.ER11M.L160	16	16	160	33	✓
FI16.ER11M.L200	16	16	200	33	-
FI16.ER11M.L300	16	16	300	33	-
FI20.ER11M.L60	20	16	60	35	✓
FI20.ER11M.L100	20	16	100	35	✓
FI20.ER11M.L160	20	16	160	35	✓
FI20.ER11M.L200	20	16	200	35	✓
FI20.ER11M.L300	20	16	300	35	-

Nakrętka mini / Mini nut

ER16 MINI (1 ÷ 12) - Nut: M19 x 1,0

Kod produktu Order No. Bestell-Nr. Код товара	ø d (mm)	ø D (mm)	L (mm)	L2 (mm)	Otwór przelot. Coolant Bore
FI10.ER16M.L60	10	22	60	38	-
FI10.ER16M.L100	10	22	100	38	-
FI10.ER16M.L130	10	22	130	38	-
FI10.ER16M.L160	10	22	160	38	-
FI12.ER16M.L60	12	22	60	38	✓
FI12.ER16M.L100	12	22	100	38	-
FI12.ER16M.L130	12	22	130	38	-
FI12.ER16M.L160	12	22	160	38	-
FI12.ER16M.L200	12	22	200	38	-
FI16.ER16M.L60	16	22	60	38	✓
FI16.ER16M.L100	16	22	100	38	✓
FI16.ER16M.L130	16	22	130	38	✓
FI16.ER16M.L160	16	22	160	38	✓
FI16.ER16M.L200	16	22	200	38	-
FI16.ER16M.L300	16	22	300	38	-
FI20.ER16M.L60	20	22	60	40	✓
FI20.ER16M.L100	20	22	100	40	✓
FI20.ER16M.L130	20	22	130	40	✓
FI20.ER16M.L160	20	22	160	40	✓
FI20.ER16M.L200	20	22	200	40	✓
FI20.ER16M.L300	20	22	300	40	-
FI25.ER16M.L60	25	22	60	40	✓
FI25.ER16M.L100	25	22	100	40	✓
FI25.ER16M.L130	25	22	130	40	✓
FI25.ER16M.L160	25	22	160	40	✓
FI25.ER16M.L200	25	22	200	40	✓
FI25.ER16M.L300	25	22	300	40	✓

Nakrętka mini / Mini nut

Uchwyty cylindryczne / Cylindrical chucks

1

2

3

4

5

6

7

8

9

10

11

12

13

14

15

UCHWYTY CYLINDRYCZNE / CYLINDRICAL CHUCKS

Nowość / New

Oprawki zaciskowe do tulejek ER (wersja MINI)

Cylindrical collet chucks with mini nut

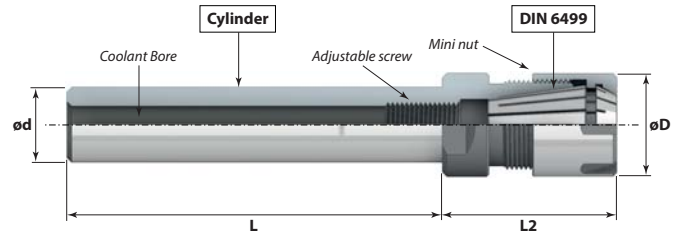
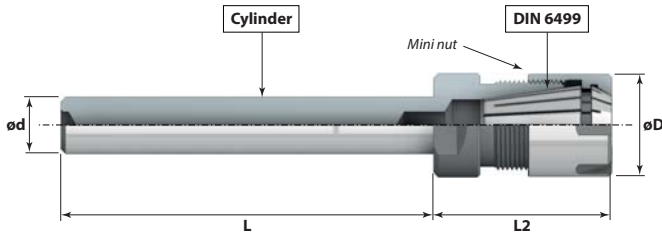
Spannfutter mit zylinderschaft mit mini spannmutter

Цанговые патроны с цилиндрическим хвостовиком с мини-гайкой



ER
DIN6499

MINI



ER20 MINI (1 ÷ 16) - Nut: M24 x 1,0

Kod produktu Order No. Bestell-Nr. Код товара	ø d (mm)	ø D (mm)	L (mm)	L2 (mm)	Otwór przelot. Coolant Bore
FI16.ER20M.L45	16	28	60	41,5	✓
FI16.ER20M.L60	16	28	100	41,5	✓
FI16.ER20M.L80	16	28	130	41,5	✓
FI16.ER20M.L100	16	28	160	41,5	✓
FI16.ER20M.L200	16	28	200	41,5	-
FI16.ER20M.L300	16	28	300	41,5	-
FI20.ER20M.L60	20	28	60	36,5	✓
FI20.ER20M.L100	20	28	100	36,5	✓
FI20.ER20M.L130	20	28	130	36,5	✓
FI20.ER20M.L160	20	28	160	36,5	✓
FI20.ER20M.L200	20	28	200	36,5	✓
FI20.ER20M.L300	20	28	300	36,5	-
FI25.ER20M.L60	25	28	60	44,5	✓
FI25.ER20M.L100	25	28	100	44,5	✓
FI25.ER20M.L130	25	28	130	44,5	✓
FI25.ER20M.L160	25	28	160	44,5	✓
FI25.ER20M.L200	25	28	200	44,5	✓
FI25.ER20M.L300	25	28	300	44,5	✓

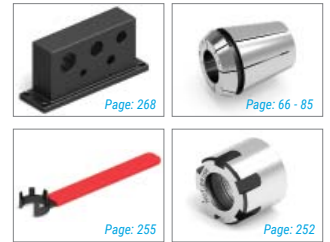
Nakrętka mini / Mini nut

ER25 MINI (1 ÷ 20) - Nut: M30 x 1,0

Kod produktu Order No. Bestell-Nr. Код товара	ø d (mm)	ø D (mm)	L (mm)	L2 (mm)	Otwór przelot. Coolant Bore
FI20.ER25M.L45	20	35	60	46	✓
FI20.ER25M.L60	20	35	100	46	✓
FI20.ER25M.L80	20	35	130	46	✓
FI20.ER25M.L100	20	35	160	46	✓
FI20.ER25M.L200	20	35	200	46	✓
FI20.ER25M.L300	20	35	300	46	-
FI25.ER25M.L60	25	35	60	40	✓
FI25.ER25M.L100	25	35	100	40	✓
FI25.ER25M.L130	25	35	130	40	✓
FI25.ER25M.L160	25	35	160	40	✓
FI25.ER25M.L200	25	35	200	40	✓
FI25.ER25M.L300	25	35	300	40	✓

Nakrętka mini / Mini nut

Produkty powiązane / Related Products



Komplety / Sets

Kod produktu Order No. Bestell-Nr. Код товара	Oprawka Chuck	Tulejki Collets	Szt. Pcs	Klucz Wrench	Otwór przelot. Coolant Bore
FI10.SET.ER08M.L100	FI10.ER08M.L100	ER8 - 1 ÷ 5 x 0.5mm	9	WRENCH.ER08M	✓
FI12.SET.ER08M.L100	FI12.ER08M.L100	ER8 - 1 ÷ 5 x 0.5mm	9	WRENCH.ER08M	✓
FI12.SET.ER11M.L100	FI12.ER11M.L100	ER11 - 1 ÷ 7 x 0.5mm	13	WRENCH.ER11M	✓
FI16.SET.ER11M.L100	FI16.ER11M.L100	ER11 - 1 ÷ 7 x 0.5mm	13	WRENCH.ER11M	✓
FI16.SET.ER16M.L100	FI16.ER16M.L100	ER16 - 1 ÷ 10 x 1mm	10	WRENCH.ER16M	✓
FI20.SET.ER16M.L100	FI20.ER16M.L100	ER16 - 1 ÷ 10 x 1mm	10	WRENCH.ER16M	✓
FI16.SET.ER20M.L100	FI16.ER20M.L100	ER20 - 2 ÷ 13 x 1mm	12	WRENCH.ER20M	✓
FI20.SET.ER20M.L100	FI20.ER20M.L100	ER20 - 2 ÷ 13 x 1mm	12	WRENCH.ER20M	✓
FI20.SET.ER25M.L100	FI20.ER25M.L100	ER25 - 2 ÷ 16 x 1mm	15	WRENCH.ER25M	✓
FI25.SET.ER25M.L100	FI25.ER25M.L100	ER25 - 2 ÷ 16 x 1mm	15	WRENCH.ER25M	✓

UCHWYTY CYLINDRYCZNE / CYLINDRICAL CHUCKS

Nowość / New

Oprawki zaciskowe do tulejek ER standard

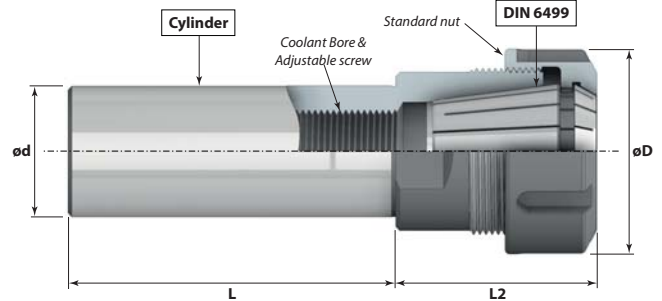
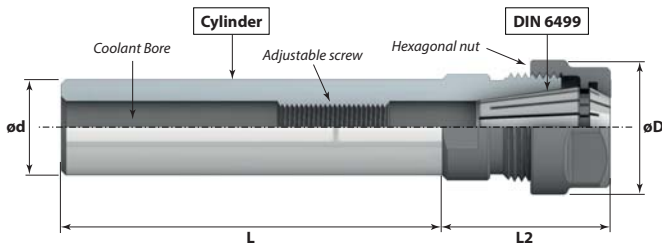
Cylindrical collet chucks with standard nut

Spannfutter mit zylinderschaft mit standard spannmutter

Цанговые патроны с цилиндрическим хвостовиком со стандартной гайкой



ER
DIN6499



ER16 (1 ÷ 12) - Nut: M22 x 1,5

Kod produktu Order No. Bestell-Nr. Код товара	ϕd (mm)	ϕD (mm)	L (mm)	L2 (mm)	Otwór przelot. Coolant Bore
FI16.ER16.L60	16	28	60	31	✓
FI16.ER16.L80	16	28	80	31	✓
FI16.ER16.L100	16	28	100	31	✓
FI16.ER16.L130	16	28	130	31	✓
FI16.ER16.L160	16	28	160	31	✓
FI20.ER16.L60	20	28	60	31	✓
FI20.ER16.L80	20	28	80	31	✓
FI20.ER16.L100	20	28	100	31	✓
FI20.ER16.L130	20	28	130	31	✓
FI20.ER16.L160	20	28	160	31	✓

Nakrętka sześciokątna / Hexagonal nut

Pod DIN1835 / For DIN1836 Flats

FI20.ER16.L50WE	20	28	50	31	✓
-----------------	----	----	----	----	---

Nakrętka sześciokątna / Hexagonal nut

ER20 (1 ÷ 16) - Nut: M25 x 1,5

Kod produktu Order No. Bestell-Nr. Код товара	ϕd (mm)	ϕD (mm)	L (mm)	L2 (mm)	Otwór przelot. Coolant Bore
FI20.ER20.L60	20	34	60	36,5	✓
FI20.ER20.L80	20	34	80	36,5	✓
FI20.ER20.L100	20	34	100	36,5	✓
FI20.ER20.L130	20	34	130	36,5	✓
FI20.ER20.L160	20	34	160	36,5	✓
FI25.ER20.L60	25	34	60	44,5	✓
FI25.ER20.L80	25	34	80	44,5	✓
FI25.ER20.L100	25	34	100	44,5	✓
FI25.ER20.L130	25	34	130	44,5	✓
FI25.ER20.L160	25	34	160	44,5	✓

Nakrętka sześciokątna / Hexagonal nut

ER25 (1 ÷ 20) - Nut: M32 x 1,5

Kod produktu Order No. Bestell-Nr. Код товара	ϕd (mm)	ϕD (mm)	L (mm)	L2 (mm)	Otwór przelot. Coolant Bore
FI20.ER25.L60	20	42	60	46	✓
FI20.ER25.L80	20	42	80	46	✓
FI20.ER25.L100	20	42	100	46	✓
FI20.ER25.L130	20	42	130	46	✓
FI20.ER25.L160	20	42	160	46	✓
FI25.ER25.L60	25	42	60	40	✓
FI25.ER25.L80	25	42	80	40	✓
FI25.ER25.L100	25	42	100	40	✓
FI25.ER25.L130	25	42	130	40	✓
FI25.ER25.L160	25	42	160	40	✓
FI32.ER25.L60	32	42	60	44	✓
FI32.ER25.L80	32	42	80	44	✓
FI32.ER25.L100	32	42	100	44	✓
FI32.ER25.L130	32	42	130	44	✓
FI32.ER25.L160	32	42	160	44	✓
FI40.ER25.L60	40	42	60	49	✓
FI40.ER25.L80	40	42	80	49	✓
FI40.ER25.L100	40	42	100	49	✓
FI40.ER25.L130	40	42	130	49	✓
FI40.ER25.L160	40	42	160	49	✓

Nakrętka standard / Standard nut

Z płaskiem / With Flat:

FI20.ER25.L80FL	20	42	80	46	✓
FI25.ER25.L80FL	25	42	80	40	✓
FI32.ER25.L80FL	32	42	80	44	✓
FI40.ER25.L80FL	40	42	80	49	✓

Nakrętka standard / Standard nut

Pod DIN1835 / For DIN1836 Flats

FI20.ER25.L50WE	20	42	50	46	✓
FL25.ER25.L56WE	25	42	56	40	✓

Nakrętka standard / Standard nut

Komplety / Sets

Kod produktu Order No. Bestell-Nr. Код товара	Oprawka Chuck	Tulejki Collets	Szt. Pcs	Klucz Wrench	Otwór przelot. Coolant Bore
FI20.SET.ER25.L80	FI20.ER25.L80	ER25 - 2 ÷ 16 x 1mm	15	WRENCH.ER25Y	✓
FI25.SET.ER25.L80	FI25.ER25.L80	ER25 - 2 ÷ 16 x 1mm	15	WRENCH.ER25Y	✓
FI32.SET.ER25.L80	FI32.ER25.L80	ER25 - 2 ÷ 16 x 1mm	15	WRENCH.ER25Y	✓
FI40.SET.ER25.L80	FI40.ER25.L80	ER25 - 2 ÷ 16 x 1mm	15	WRENCH.ER25Y	✓
FI20.SET.ER32.L80	FI20.ER32.L80	ER32 - 3 ÷ 20 x 1mm	18	WRENCH.ER32Y	✓
FI25.SET.ER32.L80	FI25.ER32.L80	ER32 - 3 ÷ 20 x 1mm	18	WRENCH.ER32Y	✓
FI32.SET.ER32.L80	FI32.ER32.L80	ER32 - 3 ÷ 20 x 1mm	18	WRENCH.ER32Y	✓
FI40.SET.ER32.L80	FI40.ER32.L80	ER32 - 3 ÷ 20 x 1mm	18	WRENCH.ER32Y	✓
FI25.SET.ER40.L80	FI25.ER40.L80	ER40 - 4 ÷ 26 x 1mm	23	WRENCH.ER40Y	✓
FI32.SET.ER40.L80	FI32.ER40.L80	ER40 - 4 ÷ 26 x 1mm	23	WRENCH.ER40Y	✓
FI40.SET.ER40.L80	FI40.ER40.L80	ER40 - 4 ÷ 26 x 1mm	23	WRENCH.ER40Y	✓

UCHWYTY CYLINDRYCZNE / CYLINDRICAL CHUCKS

Nowość / New

Oprawki zaciskowe do tulejek ER standard

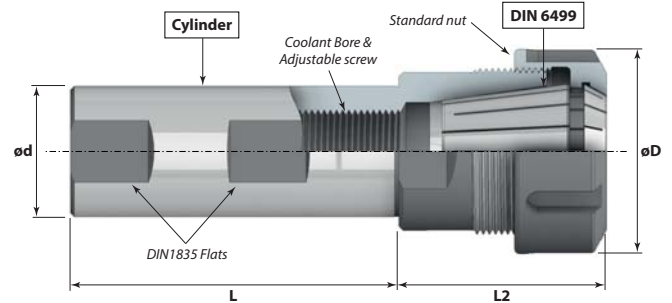
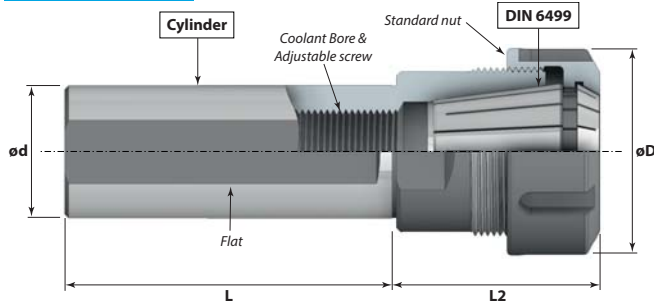
Cylindrical collet chucks with standard nut

Spannfutter mit zylinderschaft mit standard spannmutter

Цанговые патроны с цилиндрическим хвостовиком со стандартной гайкой



ER
DIN6499



ER32 (1 ÷ 25) - Nut: M40 x 1,5

Kod produktu Order No. Bestell-Nr. Код товара	ø d (mm)	ø D (mm)	L (mm)	L2 (mm)	Otwór przelot. Coolant Bore
FI20.ER32.L60	20	50	60	53	✓
FI20.ER32.L80	20	50	80	53	✓
FI20.ER32.L100	20	50	100	53	✓
FI20.ER32.L130	20	50	130	53	✓
FI20.ER32.L160	20	50	160	53	✓
FI25.ER32.L60	25	50	60	53	✓
FI25.ER32.L80	25	50	80	53	✓
FI25.ER32.L100	25	50	100	53	✓
FI25.ER32.L130	25	50	130	53	✓
FI25.ER32.L160	25	50	160	53	✓
FI32.ER32.L60	32	50	60	48	✓
FI32.ER32.L80	32	50	80	48	✓
FI32.ER32.L100	32	50	100	48	✓
FI32.ER32.L130	32	50	130	48	✓
FI32.ER32.L160	32	50	160	48	✓
FI40.ER32.L60	40	50	60	50	✓
FI40.ER32.L80	40	50	80	50	✓
FI40.ER32.L100	40	50	100	50	✓
FI40.ER32.L130	40	50	130	50	✓
FI40.ER32.L160	40	50	160	50	✓

Nakrętka standard / Standard nut

Z płaskiem / With Flat:

FI20.ER32.L80FL	20	50	80	53	✓
FI25.ER32.L80FL	25	50	80	53	✓
FI32.ER32.L80FL	32	50	80	48	✓
FI40.ER32.L80FL	40	50	80	50	✓

Nakrętka standard / Standard nut

Pod DIN1835 / For DIN1836 Flats

FI25.ER32.L56WE	25	50	56	53	✓
FI32.ER32.L60WE	32	50	60	48	✓
FI40.ER32.L74WE	40	50	74	50	✓

Nakrętka standard / Standard nut

ER40 (3 ÷ 32) - Nut: M50 x 1,5

Kod produktu Order No. Bestell-Nr. Код товара	ø d (mm)	ø D (mm)	L (mm)	L2 (mm)	Otwór przelot. Coolant Bore
FI25.ER40.L60	25	63	60	61	✓
FI25.ER40.L80	25	63	80	61	✓
FI25.ER40.L100	25	63	100	61	✓
FI25.ER40.L130	25	63	130	61	✓
FI25.ER40.L160	25	63	160	61	✓
FI32.ER40.L60	32	63	60	61	✓
FI32.ER40.L80	32	63	80	61	✓
FI32.ER40.L100	32	63	100	61	✓
FI32.ER40.L130	32	63	130	61	✓
FI32.ER40.L160	32	63	160	61	✓
FI40.ER40.L60	40	63	60	65	✓
FI40.ER40.L80	40	63	80	65	✓
FI40.ER40.L100	40	63	100	65	✓
FI40.ER40.L130	40	63	130	65	✓
FI40.ER40.L160	40	63	160	65	✓
FI50.ER40.L120	50	63	120	59	✓
FI50.ER40.L160	50	63	160	59	✓

Nakrętka standard / Standard nut

Z płaskiem / With Flat:

FI25.ER40.L80FL	25	63	80	61	✓
FI32.ER40.L80FL	32	63	80	61	✓
FI40.ER40.L80FL	40	63	80	61	✓

Nakrętka standard / Standard nut

Pod DIN1835 / For DIN1836 Flats

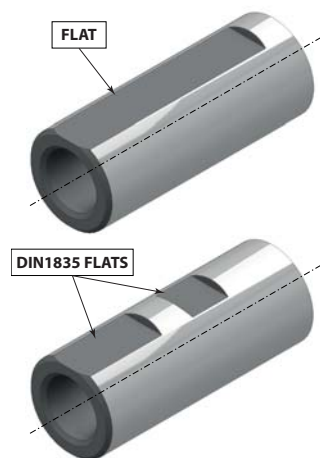
FI32.ER40.L60WE	32	63	60	61	✓
FI40.ER40.L74WE	40	63	74	65	✓
FI50.ER50.L117WE	50	63	117	65	✓

Nakrętka standard / Standard nut

ER50 (6 ÷ 40) - Nut: M64 x 2,0

Kod produktu Order No. Bestell-Nr. Код товара	ø d (mm)	ø D (mm)	L (mm)	L2 (mm)	Otwór przelot. Coolant Bore
FI40.ER50.L160	40	78	160	65	✓
FI50.ER50.L170	50	78	170	65	✓
FI60.ER50.L170	60	78	170	65	✓

Nakrętka standard / Standard nut



Produkty powiązane / Related Products



UCHWYTY CYLINDRYCZNE / CYLINDRICAL CHUCKS

Nowość / New

Oprawki zaciskowe dwustronne do tulejek ER (wersja MINI)

Cylindrical double collet chucks with mini nut

Spannfutter mit zylinderschaft mit mini spannmutter

Двусторонние цанговые патроны с мини-гайкой

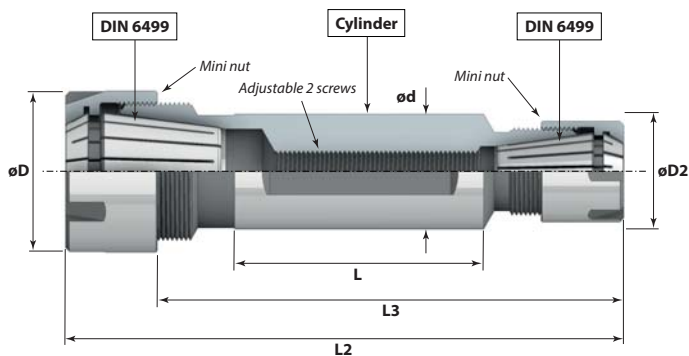
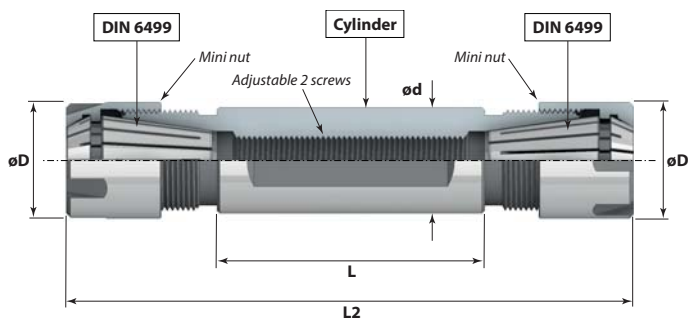


ER
DIN6499

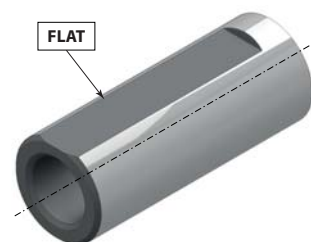
MINI

DOUBLE
COLLET

Kod produktu Order No. Bestell-Nr. Код товара	ø d (mm)	ø D (mm)	L (mm)	L2 (mm)	Tulejka Collet (DIN6499)	Zakres moc. Clamp. Range (mm)
FI16.DB.ER11M.L40	16	16	40	71	ER11	1 ÷ 8
FI20.DB.ER11M.L42	20	16	42	70	ER11	1 ÷ 8
FI20.DB.ER11M.L52	20	16	52	80	ER11	1 ÷ 8
FI20.DB.ER11M.L62	20	16	62	90	ER11	1 ÷ 8
FI20.DB.ER16M.L37	20	22	37	80	ER16	1 ÷ 12
FI20.DB.ER16M.L57	20	22	57	100	ER16	1 ÷ 12
FI20.DB.ER16M.L67	20	22	67	110	ER16	1 ÷ 12
FI20.DB.ER16M.L122	20	22	122	165	ER16	1 ÷ 12
FI22.DB.ER16M.L27	22	22	27	70	ER16	1 ÷ 12
FI22.DB.ER16M.L47	22	22	47	90	ER16	1 ÷ 12
FI22.DB.ER16M.L67	22	22	67	110	ER16	1 ÷ 12
FI22.DB.ER16M.L102	22	22	102	145	ER16	1 ÷ 12
FI22.DB.ER16M.L122	22	22	122	165	ER16	1 ÷ 12
FI25.DB.ER16M.L27	25	22	27	70	ER16	1 ÷ 12
FI25.DB.ER16M.L47	25	22	47	90	ER16	1 ÷ 12
FI25.DB.ER16M.L67	25	22	67	110	ER16	1 ÷ 12
FI25.DB.ER20M.L82	25	28	82	130	ER20	1 ÷ 16
FI32.DB.ER20M.L57	32	28	57	105	ER20	1 ÷ 16
FI32.DB.ER20M.L82	32	28	82	130	ER20	1 ÷ 16



Kod produktu Order No. Bestell-Nr. Код товара	ø d (mm)	ø D (mm)	ø D2 (mm)	L (mm)	L2 (mm)	L3 (mm)	A Tulejka Collet (DIN6499)	A Zakres moc. Clamp. Range (mm)	B Tulejka Collet (DIN6499)	B Zakres moc. Clamp. Range (mm)
FI20.DB.ER16M.ER11M.L50	20	22	16	50	85	68	ER16	1 ÷ 12	ER11	1 ÷ 8
FI20.DB.ER20M.ER11M.L50	20	28	16	50	91	72	ER20	1 ÷ 16	ER11	1 ÷ 8
FI22.DB.ER20M.ER16M.L45	22	28	22	45	90	71	ER20	1 ÷ 16	ER16	1 ÷ 12
FI22.DB.ER20M.ER16M.L60	22	28	22	60	105	86	ER20	1 ÷ 16	ER16	1 ÷ 12
FI25.DB.ER20M.ER16M.L45	25	28	22	45	90	71	ER20	1 ÷ 16	ER16	1 ÷ 12
FI25.DB.ER20M.ER16M.L60	25	28	22	60	105	86	ER20	1 ÷ 16	ER16	1 ÷ 12
FI25.DB.ER25M.ER16M.L45	25	35	22	45	91	71	ER25	1 ÷ 20	ER16	1 ÷ 12
FI25.DB.ER25M.ER16M.L50	25	35	22	50	106	86	ER25	1 ÷ 20	ER16	1 ÷ 12
FI32.DB.ER25M.ER20M.L60	32	35	28	60	108	88	ER25	1 ÷ 20	ER20	1 ÷ 16



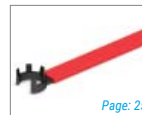
Produkty powiązane / Related Products



Page: 268



Page: 66 - 85



Page: 255



Page: 252

UCHWYTY CYLINDRYCZNE / CYLINDRICAL CHUCKS

Nowość / New

Oprawki zaciskowe do tulejek ER z regulacją

Cylindrical ER collet chucks with runout adjustable

Zylindrische ER-Spannzangenfutter mit einstellbarer Unrundheit

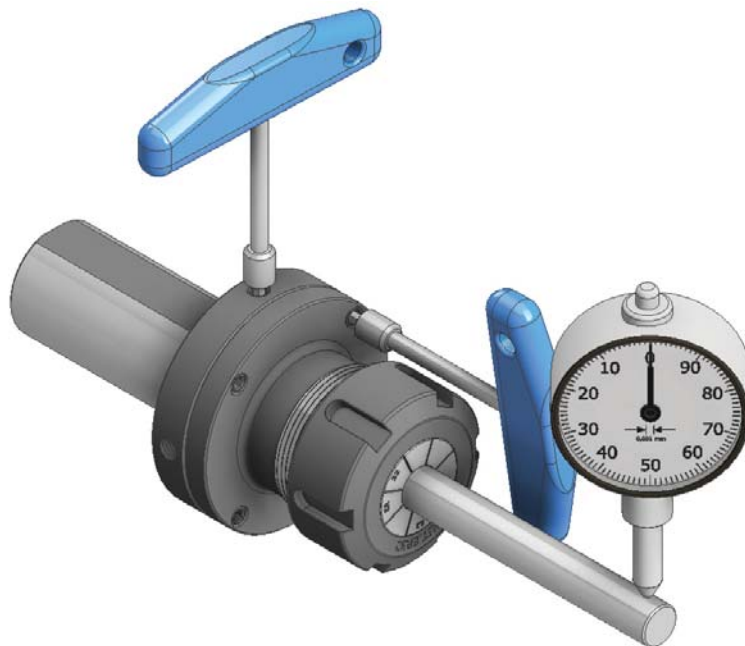
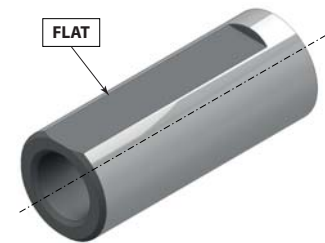
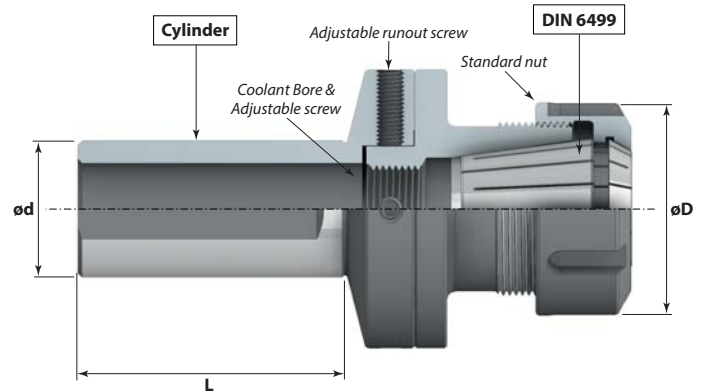
Цанговые патроны ER с регулицией

ER
DIN6499

RUNOUT
ADJUSTABLE



Kod produktu Order No. Bestell-Nr. Код товара	ϕd (mm)	ϕD (mm)	L (mm)	Tulejka Collet (DIN6499)	Zakres moc. Clamp. Range (mm)
FI25.ER16ADJ.L70	25	28	70	ER16	1 ÷ 12
FI25.ER20ADJ.L70	25	34	70	ER20	1 ÷ 16
FI25.ER25ADJ.L70	25	42	70	ER25	1 ÷ 20
FI25.ER32ADJ.L70	25	50	70	ER32	1 ÷ 25
FI25.ER40ADJ.L70	25	63	70	ER40	3 ÷ 32
FI32.ER16ADJ.L70	32	28	70	ER16	1 ÷ 12
FI32.ER20ADJ.L70	32	34	70	ER20	1 ÷ 16
FI32.ER25ADJ.L70	32	52	70	ER25	1 ÷ 20
FI32.ER32ADJ.L70	32	50	70	ER32	1 ÷ 25
FI32.ER40ADJ.L70	32	63	70	ER40	3 ÷ 32
FI40.ER16ADJ.L70	40	28	70	ER16	1 ÷ 12
FI40.ER20ADJ.L70	40	34	70	ER20	1 ÷ 16
FI40.ER25ADJ.L70	40	42	70	ER25	1 ÷ 20
FI40.ER32ADJ.L70	40	50	70	ER32	1 ÷ 25
FI40.ER40ADJ.L70	40	63	70	ER40	3 ÷ 32



ADJUSTABLE RUNOUT TO 0.01mm

Produkty powiązane / Related Products



Oprawki zaciskowe do narzędzi z chwytem walcowym typu Weldon

Weldon reduction sleeves

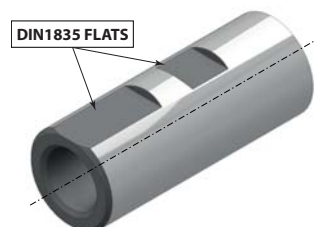
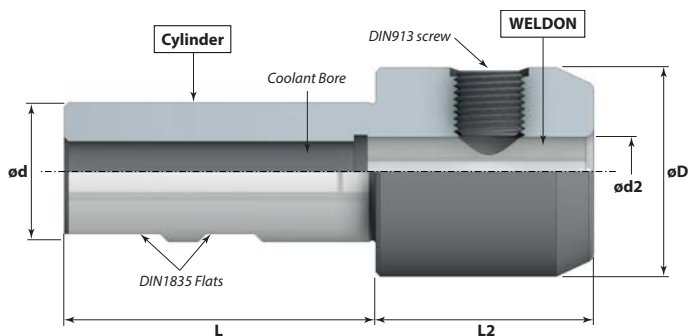
Weldon reduzierhülsen

Цанговые патроны для инструмента с цилиндрическим хвостовиком типа Weldon



WELDON
DIN1835-B

Kod produktu Order No. Bestell-Nr. Код товара	ø d (mm)	ø d2 (mm)	ø D (mm)	L (mm)	L2 (mm)	Śruba Screw (DIN913)
FI20.WE06.L50	20	6	25	50	30	M6 x 1
FI20.WE08.L50	20	8	28	50	30	M8 x 1.25
FI20.WE10.L50	20	10	35	50	30	M10 x 1.5
FI20.WE12.L50	20	12	42	50	35	M12 x 1.75
FI20.WE14.L50	20	14	44	50	59	M12 x 1.75
FI20.WE16.L50	20	16	48	50	59	M14 x 2
FI25.WE06.L56	25	6	25	56	25	M6 x 1
FI25.WE08.L56	25	8	28	56	27	M8 x 1.25
FI25.WE10.L56	25	10	35	56	30	M10 x 1.5
FI25.WE12.L56	25	12	42	56	35	M12 x 1.75
FI25.WE14.L56	25	14	44	56	35	M12 x 1.75
FI25.WE16.L56	25	16	48	56	38	M14 x 2
FI25.WE18.L56	25	18	50	56	50	M14 x 2
FI25.WE20.L56	25	20	52	56	50	M16 x 2
FI32.WE06.L60	32	6	25	60	30	M6 x 1
FI32.WE08.L60	32	8	28	60	30	M8 x 1.25
FI32.WE10.L60	32	10	35	60	30	M10 x 1.5
FI32.WE12.L60	32	12	42	60	35	M12 x 1.75
FI32.WE14.L60	32	14	44	60	35	M12 x 1.75
FI32.WE16.L60	32	16	48	60	40	M14 x 2
FI32.WE18.L60	32	18	50	60	40	M14 x 2
FI32.WE20.L60	32	20	52	60	40	M16 x 2
FI32.WE25.L60	32	25	65	60	65	M18 x 2



WELDON 6 ÷ 20:



WELDON 25 ÷ 50:



Produkty powiązane / Related Products



Tuleje redukcyjne do narzędzi z chwytem Morse'a z płetwą wg DIN228-B

Morse taper adaptor DIN228-B

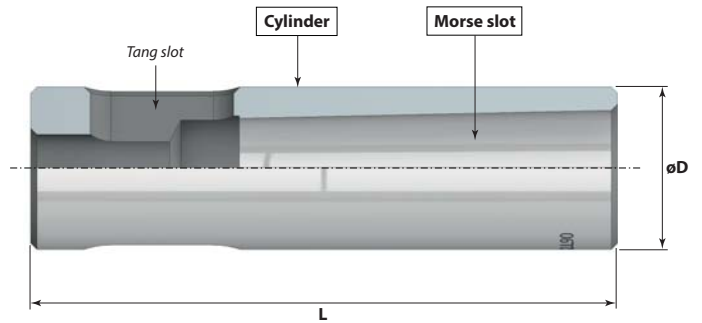
Zwischenhülsen für MK mit Austreibblappen DIN228-B

Переходные втулки для инструмента с конусом Морзе с лапкой по DIN 228-B



MORSE

Kod produktu Order No. Bestell-Nr. Код товара	ø D (mm)	Stożek Taper (Morse)	L (mm)
FI25.MK1.L89	25	MK1	89
FI25.MK2.L89	25	MK2	89
FI32.MK1.L100	32	MK1	100
FI32.MK2.L100	32	MK2	100
FI32.MK3.L120	32	MK3	120
FI40.MK2.L100	40	MK2	100
FI40.MK3.L120	40	MK3	120
FI40.MK4.L152	40	MK4	152



Produkty powiązane / Related Products



Page: 268

Nowość / New

Oprawki pływające do rozwiertaków z przepływem chłodziwa

Floating reamer holders with coolant through

Pendelhalter mit Innenkühlung

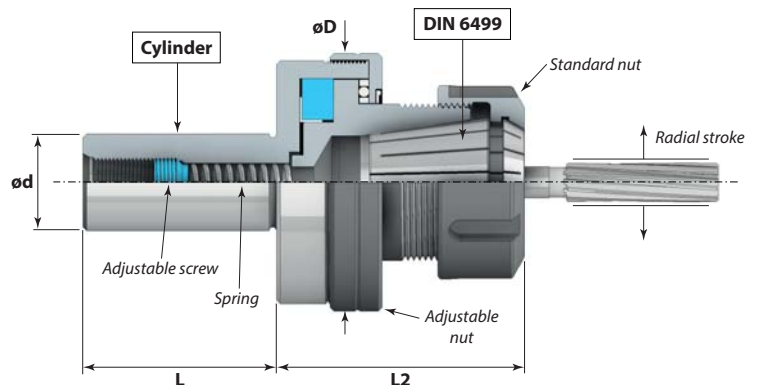
Плавающие патроны для развёрток с подводом СОЖ



ER
DIN6499

FOR REAMERS

Kod produktu Order No. Bestell-Nr. Код товара	ø d (mm)	ø D (mm)	L (mm)	L2 (mm)	Zakres mocowania Clamping range (mm)
FI16.ER16RM.L46	16	42	46	44	1 ÷ 10
FI20.ER16RM.L46	20	42	46	44	1 ÷ 10
FI25.ER16RM.L46	25	42	46	44	1 ÷ 10
FI16.ER25RM.L46	16	57	46	53	1 ÷ 20
FI20.ER25RM.L46	20	57	46	53	1 ÷ 20
FI25.ER25RM.L46	25	57	46	53	1 ÷ 20
FI32.ER25RM.L46	32	57	46	53	1 ÷ 20
FI25.ER32RM.L50	25	57	50	53	2 ÷ 22
FI32.ER32RM.L50	32	57	50	53	2 ÷ 22
FI25.ER40RM.L50	25	79	50	64	3 ÷ 30
FI32.ER40RM.L50	32	79	50	64	3 ÷ 30



Produkty powiązane / Related Products



Page: 268



Page: 66 - 85



Page: 255



Page: 253

UCHWYTY CYLINDRYCZNE / CYLINDRICAL CHUCKS

Nowość / New

Oprawki ER do gwintowania z kompensacją osiową

Tension and compression ER collet tap holders

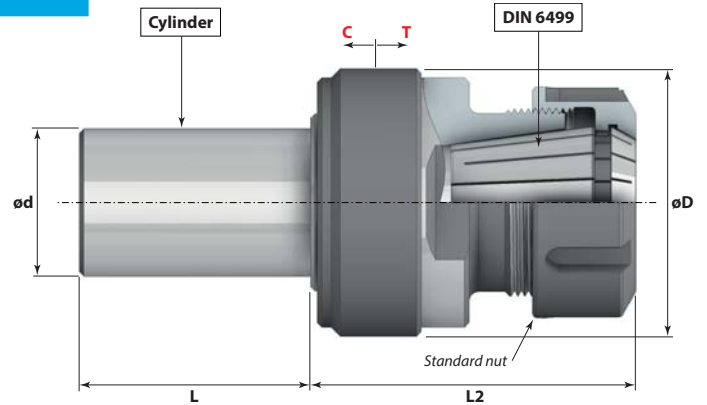
Spannzangenhalter für Zug und Druck ER

Резьбонарезные патроны с цилиндрическим хвостовиком



ER DIN6499	TANSION & COMPRESSION	TAPPING
----------------------	----------------------------------	----------------

Kod produktu Order No. Bestell-Nr. Код товара	ø d (mm)	ø D (mm)	L (mm)	L2 (mm)	Zakres gwintowania Tapping range	C (mm)	T (mm)
FI16.ER16TC.L32	16	29	32	48	M3 ÷ M12	2,5	5,5
FI20.ER16TC.L32	20	29	32	48	M3 ÷ M12	2,5	5,5
FI20.ER25TC.L46	20	44	46	73	M3 ÷ M20	3	9
FI25.ER25TC.L50	25	58	50	68	M3 ÷ M20	4	12
FI25.ER25TC.L80	25	58	80	68	M3 ÷ M20	4	12
FI32.ER25TC.L50	32	58	50	68	M3 ÷ M20	4	12
FI40.ER25TC.L85	40	58	85	68	M3 ÷ M20	4	12
FI25.ER32TC.L50	25	58	50	70	M3 ÷ M27	4	12
FI25.ER32TC.L80	25	58	80	70	M3 ÷ M27	4	12
FI32.ER32TC.L50	32	58	50	70	M3 ÷ M27	4	12
FI40.ER32TC.L85	40	58	85	70	M3 ÷ M27	4	12



Produkty powiązane / Related Products



Uchwyty cylindryczne / Cylindrical chucks

1
2
3
4
5
6
7
8
9
10
11
12
13
14
15

Nowość / New

Oprawki ER do gwintowania z kompensacją osiową

Tension only ER collet tap holders

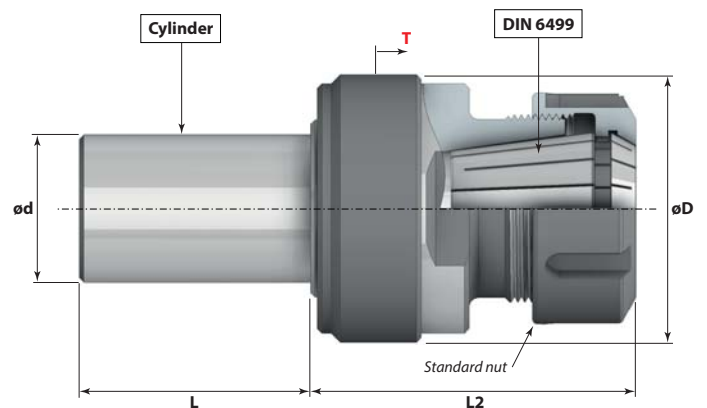
Nur ER-Spannzangenhalter spannen

Резьбонарезные патроны с цилиндрическим хвостовиком



ER DIN6499	TANSION ONLY	TAPPING
----------------------	---------------------	----------------

Kod produktu Order No. Bestell-Nr. Код товара	ø d (mm)	ø D (mm)	L (mm)	L2 (mm)	Zakres gwintowania Tapping range	T (mm)
FI16.ER16T.L32	16	29	32	48	M3 ÷ M12	8
FI20.ER16T.L32	20	29	32	48	M3 ÷ M12	8
FI20.ER25T.L46	20	44	46	70	M3 ÷ M20	12
FI25.ER25T.L50	25	58	50	64	M3 ÷ M20	16
FI25.ER25T.L80	25	58	80	64	M3 ÷ M20	16
FI32.ER25T.L50	32	58	50	64	M3 ÷ M20	16
FI40.ER25T.L85	40	58	85	64	M3 ÷ M20	16
FI25.ER32T.L50	25	58	50	66	M3 ÷ M27	16
FI25.ER32T.L80	25	58	80	66	M3 ÷ M27	16
FI32.ER32T.L50	32	58	50	64	M3 ÷ M27	16
FI40.ER32T.L85	40	58	85	64	M3 ÷ M27	16



Produkty powiązane / Related Products



UCHWYTY CYLINDRYCZNE / CYLINDRICAL CHUCKS

Oprawki do gwintowania z kompensacją osiową

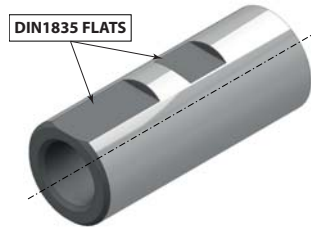
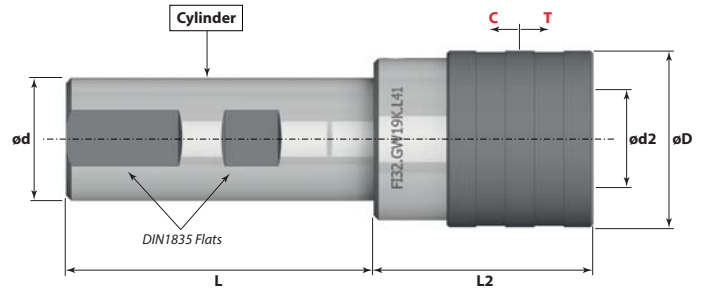
Quick-change tapping chucks cylindrical, with length compensation
 Gewindeschneid-Schnellwechselfutter zylindrisch, mit Längenausgleich auf Zug und Druck
 Резьбонарезные патроны с цилиндрическим хвостовиком



AXIAL COMPENSATION

TAPPING

Kod produktu Order No. Bestell-Nr. Код товара	ϕd (mm)	$\phi d2$ (mm)	ϕD (mm)	L (mm)	L2 (mm)	Zakres gwintowania Tapping range	C (mm)	T (mm)
FI20.GW19K.L41	20	19	38	50	41	M3 ÷ M12	7,5	7,5
FI20.GW31K.L63	20	31	55	75	63	M6 ÷ M20	12,5	12,5
FI25.GW19K.L41	25	19	38	56	41	M3 ÷ M12	7,5	7,5
FI25.GW31K.L63	25	31	55	56	63	M6 ÷ M20	12,5	12,5
FI32.GW19K.L41	32	19	38	61	41	M3 ÷ M12	7,5	7,5
FI32.GW31K.L63	32	31	55	61	63	M6 ÷ M20	12,5	12,5
FI32.GW48K.L109	32	48	79	61	109	M14 ÷ M33	20	20
FI40.GW19K.L41	40	19	38	72	41	M3 ÷ M12	7,5	7,5
FI40.GW31K.L63	40	31	55	72	63	M6 ÷ M20	12,5	12,5
FI40.GW48K.L98	40	48	79	72	98	M14 ÷ M33	20	20



Produkty powiązane / Related Products



Page: 268

Page: 93 - 94

Nowość / New

Oprawki ER do gwintowania do gwintowania z synchronizacją

Tapping chucks for synchronized tapping
 Gewindebohrfutter zum synchronen Gewindebohren
 Резьбонарезные патроны ER с синхронизацией

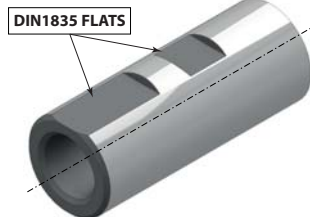
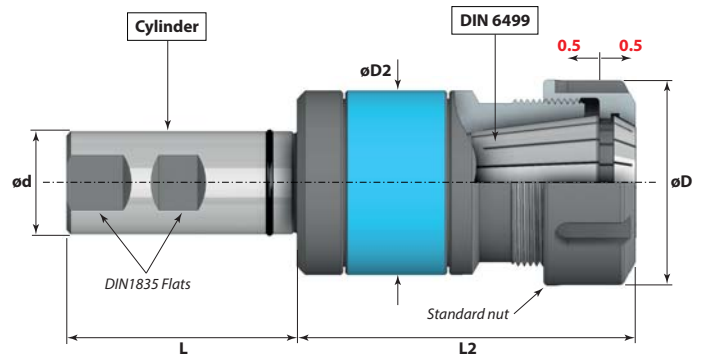


ER
DIN6499

SYNCHRONIZED

TAPPING

Kod produktu Order No. Bestell-Nr. Код товара	ϕd (mm)	ϕD (mm)	$\phi D2$ (mm)	L (mm)	L2 (mm)	Zakres gwintowania Tapping range
FI25.ER20SY.L56	25	34	34	56	61	M3 ÷ M16
FI25.ER25SY.L56	25	42	35	56	65	M3 ÷ M20
FI25.ER32SY.L56	25	50	35	56	87	M3 ÷ M27
FI32.ER40SY.L61	32	63	62	61	108	M5 ÷ M33



Produkty powiązane / Related Products



Page: 268

Page: 66 - 85

Page: 255

Page: 253

UCHWYTY CYLINDRYCZNE / CYLINDRICAL CHUCKS

Nowość / New

Zderzak z funkcją amortyzacji uderzenia

Adjustable STOP - Shock absorbers for lathes

Einstellbarer STOP - Stoßdämpfer für Drehmaschinen

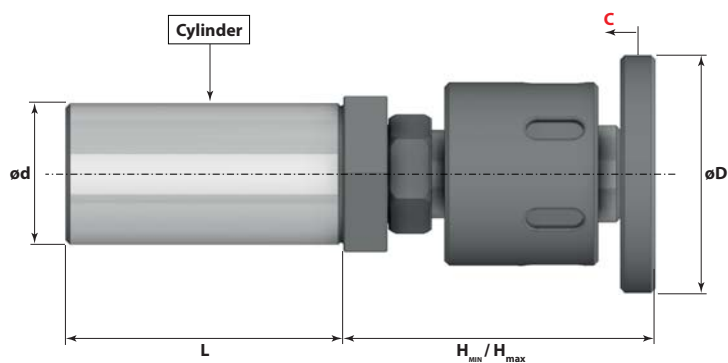
Бампер с функцией амортизации удара



SHOCK ABSORBER

ADJUSTABLE STOP

Kod produktu Order No. Bestell-Nr. Код товара	ø d (mm)	ø D (mm)	L (mm)	H min (mm)	H max (mm)	C Kompensacja Compression (mm)
FI20.STOP.35.L46	20	35	46	62	100	3
FI25.STOP.35.L50	25	35	50	62	100	3
FI32.STOP.35.L50	32	35	50	62	100	3
FI40.STOP.35.L85	40	35	85	62	100	3
FI25.STOP.56.L56	25	56	56	62	100	3
FI32.STOP.56.L56	32	56	56	62	100	3
FI40.STOP.56.L85	40	56	85	62	100	3



Uchwyty cylindryczne / Cylindrical chucks

- 1
- 2
- 3
- 4
- 5
- 6
- 7
- 8
- 9
- 10
- 11
- 12
- 13
- 14
- 15

Nowość / New

Kieł tokarski z mocowaniem cylindrycznym z kompresją

Live centres with compression

Live-Center mit Komprimierung

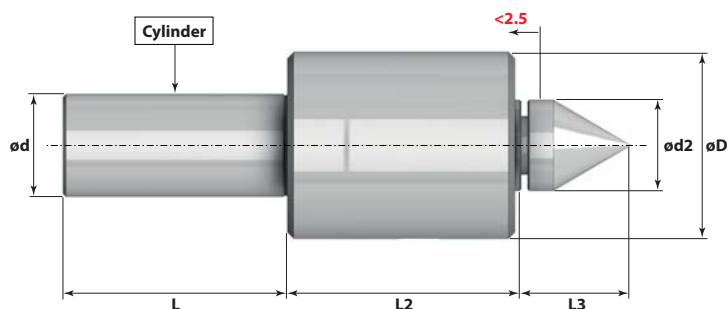
Токарный центр с цилиндрическим креплением со сжатием



COMPRESSION

CENTRES

Kod produktu Order No. Bestell-Nr. Код товара	ø d (mm)	ø d2 (mm)	ø D (mm)	L (mm)	L2 (mm)	L3 (mm)	Kompensacja Compression (mm)
FI25.CEN.L50	25	28	58	50	71	34	2,5
FI32.CEN.L70	32	28	58	70	71	34	2,5
FI40.CEN.L85	40	28	58	85	71	34	2,5



12.

UCHWYTY MORSE'A I METRYCZNE

MORSE'A AND METRIC TAPERS

MORSE'A UND METRISCH-KEGEL

ОПРАВКИ DIN228

SPIS TREŚCI / INDEX	STRONA / PAGE
Specyfikacja techniczna - Uchwyty Morse'a Technical Specifications - Morse taper shank	230
Tuleje redukcyjne metryczne z bocznym systemem mocowania FATSPEED do obrabiarek wielkogabarytowych Reducing Sleeves metric with lateral mounting FATSPEED system for large machine tools	231
Tuleje redukcyjne do narzędzi z chwytem Morse'a Reduction sleeves for Morse tapers	232
Tuleje redukcyjne długie do narzędzi z chwytem Morse'a Extension sleeves for Morse tapers	232
Tuleje redukcyjne do narzędzi z chwytem Morse'a bez pletwy Reduction sleeves for Morse tapers without nut	233
Oprawki zaciskowe do tulejek DIN6388 (EO) Collet chucks for EO collets	233
Oprawki zaciskowe do tulejek DIN6499 (ER MINI) Collet chucks for ER MINI collets	234
Oprawki zaciskowe do tulejek DIN6499 (ER) Collet chucks for ER collets	234
Oprawki pływające do rozwiertaków z przepływem chłodziwa Floating reamer holders with coolant flow	235
Trzpienie frezarskie kombinowane do frezów Combination shell mill holders	235
Oprawki zaciskowe do narzędzi z chwytem walcowym Weldon DIN1835-B Weldon type end mill holders DIN 1835-B with tang	236
Uchwyty do gwintowania z kompensacją Quick - change tapping chucks with/without lenght compensation	236

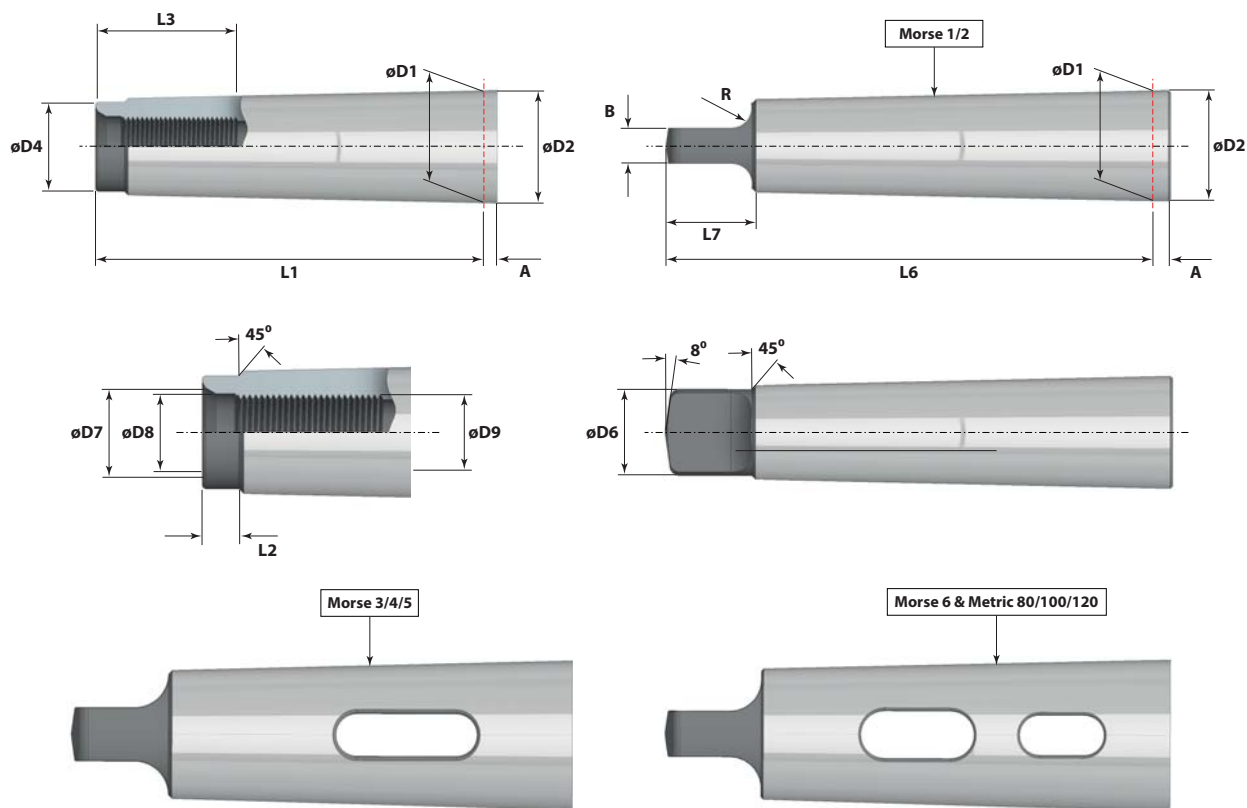


Specyfikacja techniczna - Uchwyty Morse'a

Technical Specifications - Morse taper shank

Technische Daten - Morse Werkzeughalter

Технические характеристики - хвостовик конус морзе



Stożek Taper (Morse DIN228)	A	B	ø D1	ø D2	ø D4	ø D6	ø D7	ø D8	ø D9	L1	L2	L3	L6	L7	R
	(mm)	(mm)	(mm)	(mm)	(mm)	(mm)	(mm)	(mm)	(mm)	(mm)	(mm)	(mm)	(mm)	(mm)	(mm)
MK1	3,5	5,2	12,065	12,2	9	8,7	8,5	6,4	M6	53,5	5	16	62	13,5	5
MK2	5	6,3	17,78	18	14	13,5	13,2	10,5	M10	64	5	24	75	16	6
MK3	5	7,9	23,825	24,1	19	18,5	16	13	M12	81	7	24	94	20	7
MK4	6,5	11,9	31,267	31,6	25	24,5	21,5	17	M16	102,5	9	32	117,5	24	8
MK5	6,5	15,9	44,399	44,7	35,7	35,7	26	21	M20	129,5	10	40	149,5	29	10
MK6	8	19	63,348	63,8	51	51	32	25	M24	182	16	47	210	40	13

Nowość / New

Tuleje redukcyjne metryczne z boczным systemem mocowania FATSPEED do obrabiarek wielkogabarytowych

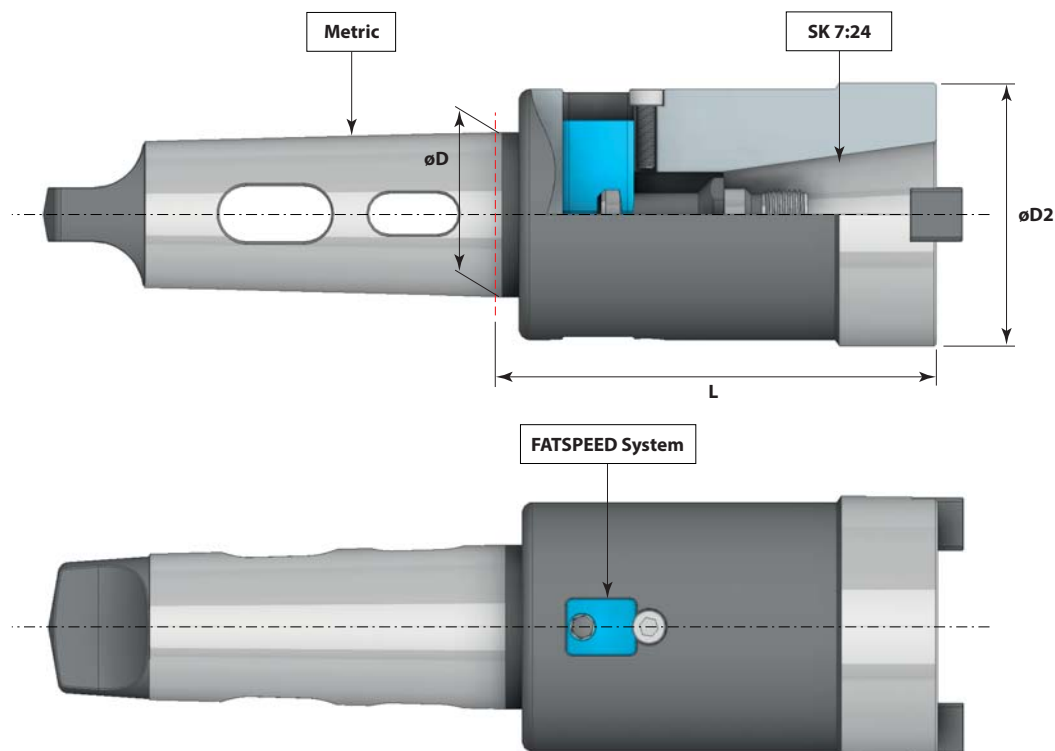
Reducing Sleeves metric with lateral mounting FATSPEED system for large machine tools

Reduzierhülsen metrisch mit seitlichen Befestigungs FATSPEED System für große Werkzeugmaschinen

Метрические переходные втулки с боковой системой крепления FATSPEED для больших станков

METRIC

FATSPEED



Kod produktu Order No. Bestell-Nr. Код товара	System mocowania Clamping system	Zastosowanie Application	Stożek Holder (7:24)	$\varnothing D$ (mm)	$\varnothing D2$ (mm)	L (mm)
M80.FATSPEED.SK40	FATSPEED 40	DIN69871, DIN2080, MAS 403-BT	SK40	80	90	178
M80.FATSPEED.SK50	FATSPEED 50	DIN69871, DIN2080, MAS 403-BT	SK50	80	120	208

Wykonujemy uchwyty w wersji specjalnej wg ustaleń klienta.

We make toolholders in the special version according to the customer settlements.

Wir fertigen Werkzeughalter in Sonderausführung nach Kundenwunsch.

Мы изготавливаем патроны по специальному заказу.

Stożek metryczny / Metric taper:

- M80
- M100
- M120

Gniazdo 7:24 / Socket 7:24:

- SK40
- SK50
- SK60

Tuleje redukcyjne do narzędzi z chwytem Morse'a z płetwą

Reduction sleeves for Morse tapers with tang

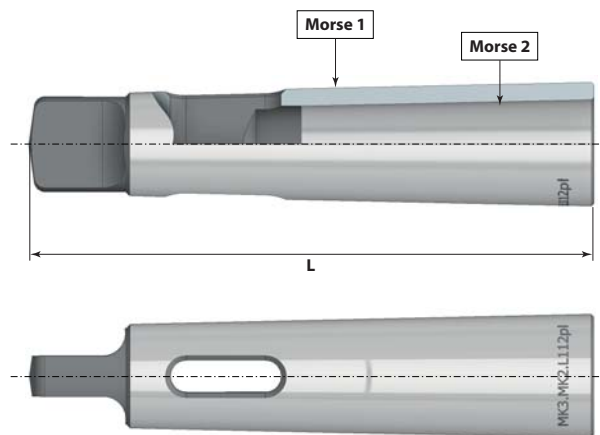
Reduzierhülse für MK-Werkzeuge

Переходные втулки для инструментов с конусом Морзе с лапкой



MORSE

Kod produktu Order No. Bestell-Nr. Код товара	Stożek Taper (Morse 1)	Stożek Taper (Morse 2)	L (mm)
MK2.MK1.L92pl	MK2	MK1	92
MK3.MK1.L99pl	MK3	MK1	92
MK3.MK2.L112pl	MK3	MK2	112
MK4.MK1.L124pl	MK4	MK1	124
MK4.MK2.L124pl	MK4	MK2	124
MK4.MK3.L140pl	MK4	MK3	140
MK5.MK2.L156pl	MK5	MK2	156
MK5.MK3.L156pl	MK5	MK3	156
MK5.MK4.L174pl	MK5	MK4	174
MK6.MK5.L218pl	MK6	MK5	218



Tuleje redukcyjne długie do narzędzi z chwytem Morse'a z płetwą

Extension sleeves for Morse tapers with tang

Adapterhülsen für Werkzeuge mit MK-Schaft

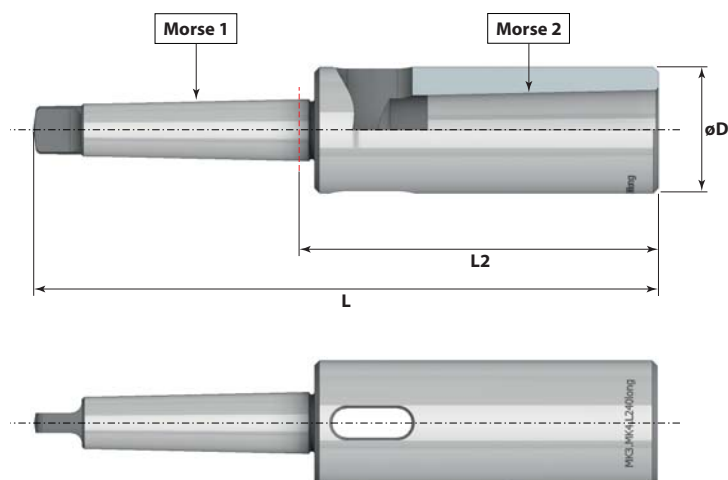
Переходные втулки длинные для инструментов с конусом морзе с лапкой



MORSE

LONG

Kod produktu Order No. Bestell-Nr. Код товара	Stożek Taper (Morse 1)	Stożek Taper (Morse 2)	ø D (mm)	L (mm)	L2 (mm)
MK1.MK1.L145L	MK1	MK1	20	145	
MK2.MK1.L160L	MK2	MK1	20	160	85
MK2.MK2.L175L	MK2	MK2	30	175	100
MK2.MK3.L196L	MK2	MK3	36	196	121
MK3.MK1.L175L	MK3	MK1	20	175	
MK3.MK2.L194L	MK3	MK2	30	194	100
MK3.MK3.L215L	MK3	MK3	36	215	121
MK4.MK1.L200L	MK4	MK1	20	200	
MK4.MK2.L215L	MK4	MK2	30	215	
MK4.MK3.L240L	MK4	MK3	36	240	122,5
MK4.MK4.L265L	MK4	MK4	48	265	147,5
MK5.MK5.L335L	MK5	MK5	63	335	185,5
MK5.MK6.L396L	MK5	MK6	82	396	246,5
MK6.MK6.L451L	MK6	MK6	82	451	241,0



Tuleje redukcyjne do narzędzi z chwytem Morse'a bez płetwy

Reduction sleeves for Morse tapers without tang

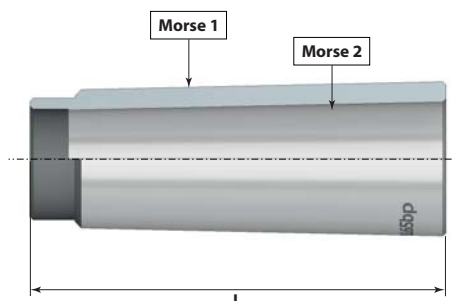
Reduzierhülse für Werkzeuge mit MK-Schaft

Переходные втулки для инструментов с конусом Морзе без лапки



MORSE

Kod produktu Order No. Bestell-Nr. Код товара	Stożek Taper (Morse 1)	Stożek Taper (Morse 2)	L (mm)
MK2.MK1.L50bp	MK2	MK1	50
MK3.MK1.L55bp	MK3	MK1	55
MK3.MK2.L65bp	MK3	MK2	65
MK4.MK2.L70bp	MK4	MK2	70
MK4.MK3.L75bp	MK4	MK3	75
MK5.MK2.L80bp	MK5	MK2	80
MK5.MK3.L90bp	MK5	MK3	90
MK5.MK4.L100bp	MK5	MK4	100



Opaski zaciskowe do tulejek DIN6388 (EO)

Collet chucks for EO collets

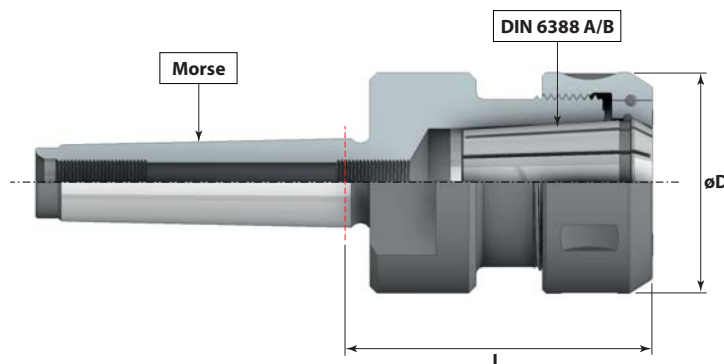
EO-Spannzangenfutter zur Aufnahme von Werkzeugen mit Zylinderschaft

Зажимные оправки для цанг EO



EO/OZ DIN6388

Kod produktu Order No. Bestell-Nr. Код товара	Stożek Taper (Morse)	Tulejka Collet (DIN6388)	Zakres mocowania Clamping range (mm)	ø D (mm)	L (mm)
MK2.EO16.L57sr	MK2	EO 16	2 ÷ 16	43	57
MK3.EO16.L61sr	MK3	EO 16	2 ÷ 16	43	61
MK3.EO25.L90sr	MK3	EO 25	2 ÷ 25	60	90
MK4.EO25.L84sr	MK4	EO 25	2 ÷ 25	60	84
MK4.EO32.L84sr	MK4	EO 32	4 ÷ 32	72	84
MK5.EO25.L84sr	MK5	EO 25	2 ÷ 25	60	84
MK5.EO32.L84sr	MK5	EO 32	4 ÷ 32	72	84



Produkty powiązane / Related Products



Nowość / New

Oprawki zaciskowe do tulejek DIN6499 (ER MINI)

Collet chucks for ER MINI collets

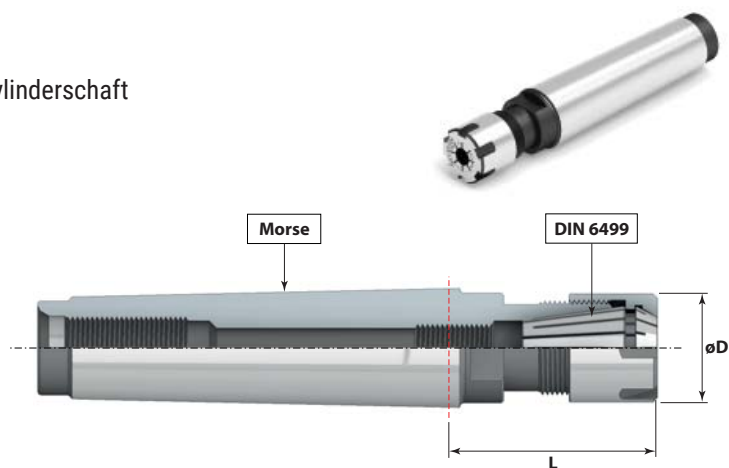
ER-Spannzangenfutter zur Aufnahme von Werkzeugen mit Zylinderschaft

Цанговые патроны ER (MINI)

ER
DIN6499

MINI

Kod produktu Order No. Bestell-Nr. Код товара	Stożek Taper (Morse 1)	Tulejka Collet (DIN6499)	Zakres mocowania Clamping range (mm)	∅ D (mm)	L (mm)
MK2.ER16M.L42sr	MK2	ER16	1 ÷ 12	22	42
MK2.ER20M.L50sr	MK2	ER20	1 ÷ 16	28	50
MK2.ER25M.L54sr	MK2	ER25	1 ÷ 20	35	54
MK3.ER16M.L43sr	MK3	ER16	1 ÷ 12	22	43
MK3.ER20M.L47sr	MK3	ER20	1 ÷ 16	28	47
MK3.ER25M.L58sr	MK3	ER25	1 ÷ 20	35	58



Produkty powiązane / Related Products



Oprawki zaciskowe do tulejek DIN6499 (ER)

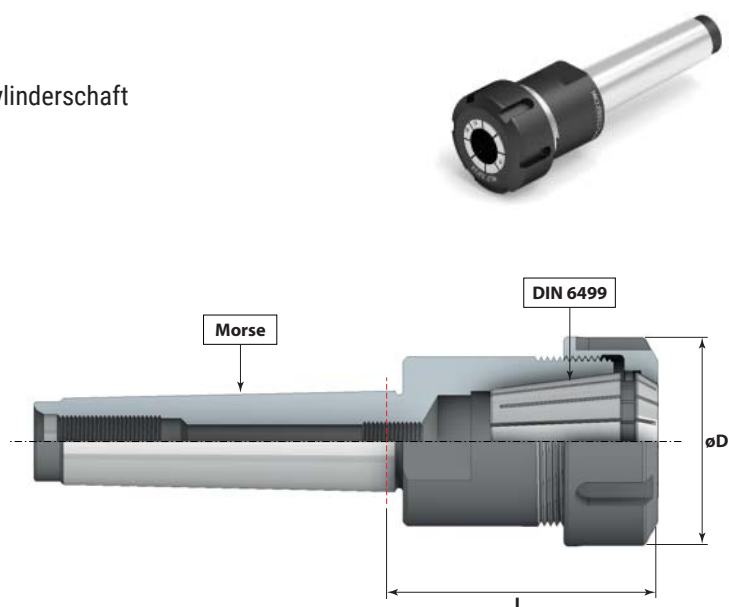
Collet chucks for ER collets

ER-Spannzangenfutter zur Aufnahme von Werkzeugen mit Zylinderschaft

Цанговые патроны ER

ER
DIN6499

Kod produktu Order No. Bestell-Nr. Код товара	Stożek Taper (Morse 1)	Tulejka Collet (DIN6499)	Zakres mocowania Clamping range (mm)	∅ D (mm)	L (mm)
MK2.ER16.L43sr	MK2	ER 16	1 ÷ 12	32	43
MK2.ER25.L47sr	MK2	ER 25	1 ÷ 20	42	47
MK3.ER25.L68sr	MK3	ER 25	1 ÷ 20	42	68
MK3.ER32.L73sr	MK3	ER 32	3 ÷ 25	50	73
MK4.ER25.L54sr	MK4	ER 25	1 ÷ 20	42	54
MK4.ER32.L84sr	MK4	ER 32	3 ÷ 25	50	84
MK5.ER32.L65sr	MK5	ER 32	3 ÷ 25	50	65
MK5.ER40.L67sr	MK5	ER 40	4 ÷ 32	63	67



Produkty powiązane / Related Products



Nowość / New

Komplety / Sets

Kod produktu Order No. Bestell-Nr. Код товара	Oprawka Chuck	Tulejki Collets	Szt. Pcs	Klucz Wrench
MK2.SET.ER16.L42sr	MK2.ER16.L42sr	ER16 - 1 ÷ 10 x 1mm	10	WRENCH.ER16Y
MK3.SET.ER25.L53sr	MK3.ER25.L53sr	ER25 - 2 ÷ 16 x 1mm	15	WRENCH.ER25Y
MK3.SET.ER32.L70sr	MK3.ER32.L70sr	ER32 - 3 ÷ 20 x 1mm	18	WRENCH.ER32Y
MK4.SET.ER32.L60sr	MK4.ER32.L60sr	ER32 - 3 ÷ 20 x 1mm	18	WRENCH.ER32Y
MK4.SET.ER40.L81sr	MK4.ER40.L81sr	ER40 - 4 ÷ 26 x 1mm	23	WRENCH.ER40Y

Nowość / New

Oprawki pływające do rozwiertaków z przepływem chłodziwa

Floating reamer holders with coolant flow

Pendelhalter mit Innenkühlung

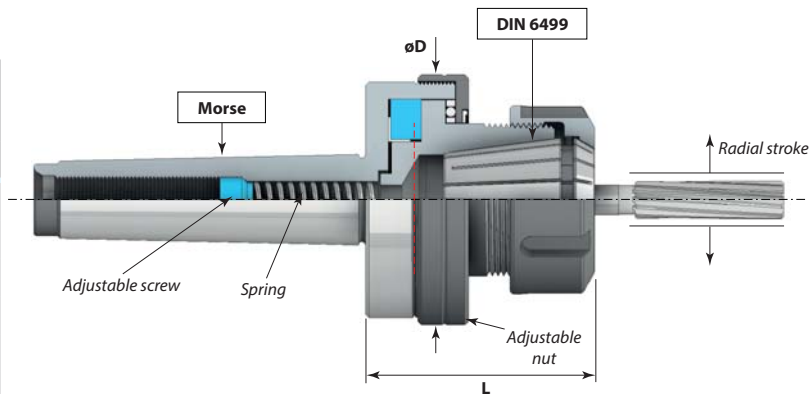
Плавающие патроны для развёрток с подводом СОЖ

ER
DIN6499

FOR REAMERS



Kod produktu Order No. Bestell-Nr. Код товара	Stożek Taper (Morse)	Tulejka Coilet (DIN6499)	ø D (mm)	L (mm)	R (mm)
MK2.ER11RM.L40sr	MK2	ER11	42	40	± 1 mm
MK3.ER11RM.L40sr	MK3	ER11	42	40	± 1 mm
MK2.ER16RM.L44sr	MK2	ER16	42	44	± 1 mm
MK3.ER16RM.L44sr	MK3	ER16	42	44	± 1 mm
MK2.ER20RM.L50sr	MK2	ER20	50	50	± 1 mm
MK3.ER20RM.L50sr	MK3	ER20	50	50	± 1 mm
MK2.ER25RM.L53sr	MK2	ER25	57	53	± 1 mm
MK3.ER25RM.L53sr	MK3	ER25	57	53	± 1 mm
MK3.ER32RM.L58sr	MK3	ER32	59	58	± 1.5 mm
MK4.ER32RM.L58sr	MK4	ER32	59	58	± 1.5 mm
MK3.ER40RM.L64sr	MK3	ER40	79	64	± 1.5 mm
MK4.ER40RM.L64sr	MK4	ER40	79	64	± 1.5 mm



Produkty powiązane / Related Products



Trzpienie frezarskie kombinowane do frezów

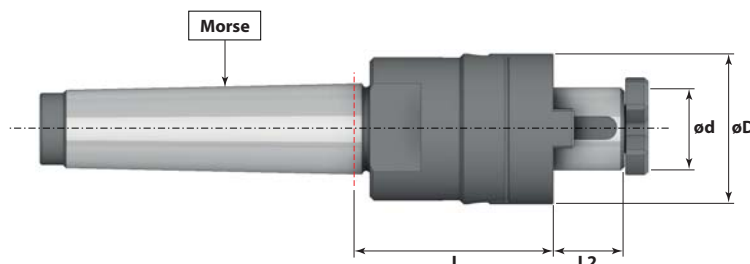
Combination shell mill adaptors DIN 6358

Kombi-Fräseraufsteckdorne DIN 6358

Оправки для насадных торцовых фрез типа Kombi

COMBIDORN

Kod produktu Order No. Bestell-Nr. Код товара	Stożek Taper (Morse)	ø d (mm)	ø D (mm)	L (mm)	L2 (mm)
MK3.d16z.L48sr	MK3	16	32	48	17
MK3.d22z.L48sr	MK3	22	40	48	19
MK3.d27z.L48sr	MK3	27	48	48	21
MK4.d22z.L55sr	MK4	22	40	55	19
MK4.d27z.L55sr	MK4	27	48	55	21
MK4.d32z.L55sr	MK4	32	58	55	24
MK5.d27z.L75sr	MK5	27	48	75	21
MK5.d32z.L75sr	MK5	32	58	75	24
MK5.d40z.L75sr	MK5	40	70	75	27



Produkty powiązane / Related Products



Oprawki zaciskowe do narzędzi z chwytem walcowym Weldon DIN1835-B

Weldon type end mill holders DIN 1835-B with tang

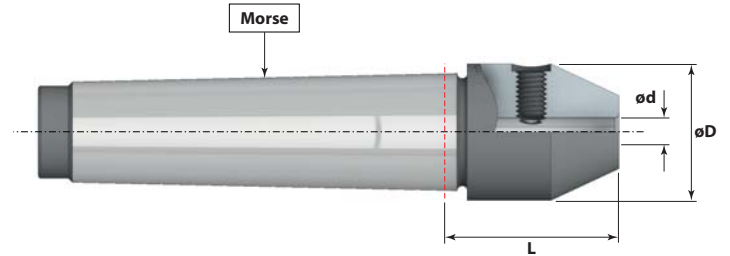
Weldon Spannfläche

Цанговые патроны ER для инструментов с цилиндрическим хвостовиком Weldon DIN 1835-B



WELDON
DIN1835-B

Kod produktu Order No. Bestell-Nr. Код товара	Stożek Taper (Morse)	ø d (mm)	ø D (mm)	L (mm)
MK3.WE10.L55sr	MK3	10	35	55
MK3.WE12.L68sr	MK3	12	42	68
MK3.WE16.L76sr	MK3	16	48	76
MK3.WE20.L76sr	MK3	20	52	76
MK4.WE16.L62,5sr	MK4	16	48	62,5
MK4.WE20.L77,5sr	MK4	20	52	77,5
MK4.WE25.L77,5sr	MK4	25	63	77,5
MK5.WE20.L69,5sr	MK5	20	52	69,5
MK5.WE25.L69,5sr	MK5	25	63	69,5
MK5.WE32.L69,5sr	MK5	32	72	69,5



WELDON 6 ÷ 20:



WELDON 25 ÷ 50:



Produkty powiązane / Related Products



Page: 259

Uchwyty do gwintowania z kompensacją osiową

Quick-change tapping chucks with morse taper shank, with length compensation

Gewindeschneid-Schnellwechselfutter mit Morsekegel, mit Längenausgleich auf Zug und Druck

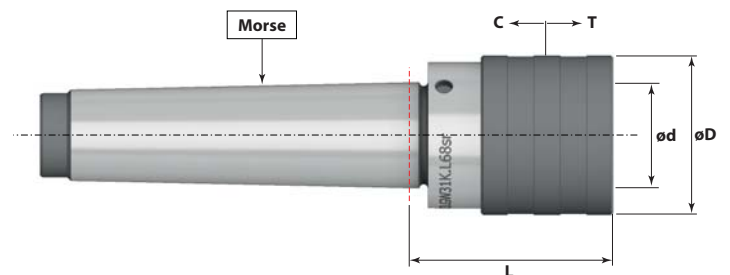
Резьбонарезные патроны с осевой компенсацией



AXIAL COMPENSATION

TAPPING

Kod produktu Order No. Bestell-Nr. Код товара	Stożek Taper (Morse)	ø d (mm)	Zakres gwintowania Tapping range (mm)	ø D (mm)	L (mm)	T (mm)	C (mm)
MK2.GW19K.L46sr	MK2	19	M3 ÷ M12	36	46	7,5	7,5
MK3.GW19K.L46sr	MK3	19	M3 ÷ M12	36	46	7,5	7,5
MK3.GW31K.L68sr	MK3	31	M6 ÷ M20	53	68	12,5	12,5
MK4.GW31K.L70sr	MK4	31	M6 ÷ M20	53	70	12,5	12,5
MK4.GW48K.L108sr	MK4	48	M14 ÷ M33	78	108	20	20
MK5.GW48K.L103sr	MK5	48	M14 ÷ M33	78	103	20	20



Produkty powiązane / Related Products



Page: 259



Page: 93 - 94

13.

KŁY TOKARSKIE

REVOLVING CENTRES

KÖRNERSPITZEN

ЦЕНТРЫ ТОКАРНЫЕ

SPIS TREŚCI / INDEX	STRONA / PAGE
Kły tokarskie stałe 60° - zewnętrzne Solid centres 60°	238
Kły tokarskie stałe 60° - zewnętrzne z końcówką z węglików spiekanych Solid centres 60° - carbide tipped	238
Kły tokarskie stałe 60° - zewnętrzne ze ścięciem Solid centres 60° with half point	239
Kły tokarskie stałe 60° - zewnętrzne ze ścięciem i końcówką z węglików spie. Solid centres 60° carbide tipped with half point	239
Kły tokarskie stałe 60° - wewnętrzne Solid centres with hollow tip	240
Kły tokarskie stałe 60° - wewnętrzne ze ścięciem Half point solid centres with hollow tip	240
Kły tokarskie stałe 60° - zewnętrzne z nakrętką Solid centres 60° with draw off nut	241
Kły tokarskie stałe 60° - zewnętrzne z nakrętką i końcówką z węglików spiekanych Carbide tipped solid centres 60° with draw off nut	241
Kły tokarskie obrotowe z końcówką 60° Revolving tailstock centres with 60° angle tip	242
Kły tokarskie obrotowe z końcówką z węglików spiekanych Heavy duty revolving tailstock centres with carbide tip	242
Kły tokarskie obrotowe wydłużone Heavy duty revolving tailstock centres with extended point	243
Kły tokarskie obrotowe z końcówką wewnętrzną Heavy duty revolving centres with hollow tip	243
Kły tokarskie obrotowe z nakrętką Heavy duty revolving centres with draw off nut	244
Kły tokarskie obrotowe z nakrętką i końcówką z węglików spiekanych Heavy duty revolving centres with draw off nut and carbide tip	244
Kły tokarskie obrotowe wydłużone z nakrętką Revolving tailstock centres with extended point and nut	245
Kły tokarskie z kompensacją promieniową Revolving tailstock centres with radial compensation	245
Kły tokarskie obrotowe wydłużone z kompensacją promieniową Revolving tailstock centres with radial compensation	246



Kły tokarskie stałe 60° - zewnętrzne

Solid centres 60°

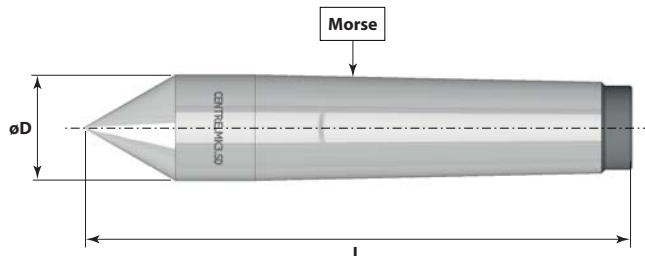
Feststehende Zentrierspitze 60°

Центры токарные упорные 60° внешние



SOLID

Kod produktu Order No. Bestell-Nr. Код товара	Stożek Holder (Morse)	ø D (mm)	L (mm)
CENTRE.MK1.SD	MK1	12,2	80
CENTRE.MK2.SD	MK2	18,0	100
CENTRE.MK3.SD	MK3	24,1	125
CENTRE.MK4.SD	MK4	31,6	160
CENTRE.MK5.SD	MK5	44,7	200
CENTRE.MK6.SD	MK6	63,8	270



Kły tokarskie / Revolving centres

1

2

3

4

5

6

7

8

9

10

11

12

13

14

15

Kły tokarskie stałe 60° - zewnętrzne z końcówką z węglików spiekanych

Solid centres 60° - carbide tipped

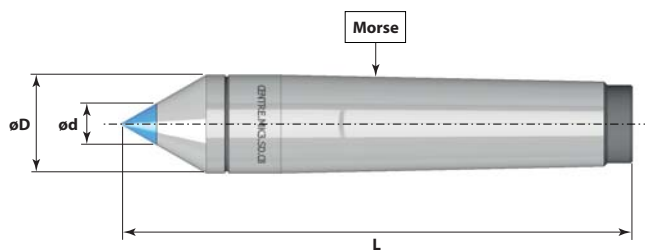
Feststehende Zentrierspitze 60° mit Hartmetalleinsatz

Центры токарные упорные 60° внешние с твёрдосплавным наконечником



SOLID CARBIDE

Kod produktu Order No. Bestell-Nr. Код товара	Stożek Holder (Morse)	ø D (mm)	ø d (mm)	L (mm)
CENTRE.MK1.SD.CB	MK1	12,2	7	80
CENTRE.MK2.SD.CB	MK2	18,0	7	100
CENTRE.MK3.SD.CB	MK3	24,1	11	125
CENTRE.MK4.SD.CB	MK4	31,6	14	160
CENTRE.MK5.SD.CB	MK5	44,7	18	200
CENTRE.MK6.SD.CB	MK6	63,8	18	270



Kły tokarskie stałe 60° - zewnętrzne ze ścięciem

Solid centres 60° with half point

Zentrierspitze 60° mit halber Spitze

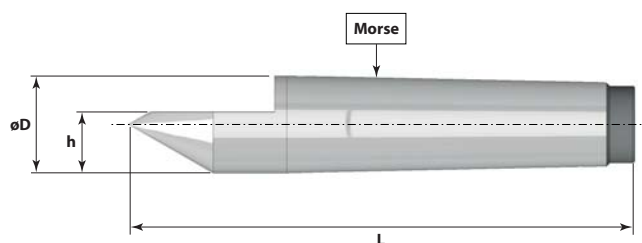
Центры токарные упорные срезанные 60° внешние



SOLID

CHAMFER

Kod produktu Order No. Bestell-Nr. Код товара	Stożek Holder (Morse)	ø D (mm)	L (mm)	h (mm)
CENTRE.MK1.SD.CH	MK1	12,2	80	7,6
CENTRE.MK2.SD.CH	MK2	18,0	100	11,0
CENTRE.MK3.SD.CH	MK3	24,1	125	15,0
CENTRE.MK4.SD.CH	MK4	31,6	160	20,8
CENTRE.MK5.SD.CH	MK5	44,7	200	29,3
CENTRE.MK6.SD.CH	MK6	63,8	270	42,6



Kły tokarskie stałe 60° - zewnętrzne ze ścięciem i końcówką z węglików spie.

Solid centres 60° carbide tipped with half point

Zentrierspitze 60° mit halber Spitze und Hartmetalleinsatz

Центры токарные упорные срезанные 60° внешние с твёрдосплавным наконечником

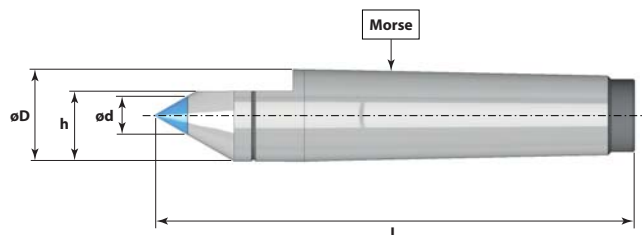


SOLID

CARBIDE

CHAMFER

Kod produktu Order No. Bestell-Nr. Код товара	Stożek Holder (Morse)	ø D (mm)	ø d (mm)	L (mm)	h (mm)
CENTRE.MK1.SD.CB.CH	MK1	12,2	7	80	10,3
CENTRE.MK2.SD.CB.CH	MK2	18,0	7	100	13,0
CENTRE.MK3.SD.CB.CH	MK3	24,1	11	125	18,3
CENTRE.MK4.SD.CB.CH	MK4	31,6	14	160	23,5
CENTRE.MK5.SD.CB.CH	MK5	44,7	18	200	32,0
CENTRE.MK6.SD.CB.CH	MK6	63,8	18	270	41,7



Kły tokarskie stałe 60° - wewnętrzne

Solid centres with hollow tip

Zentrierspitze 60° mit Zentriereinsatz

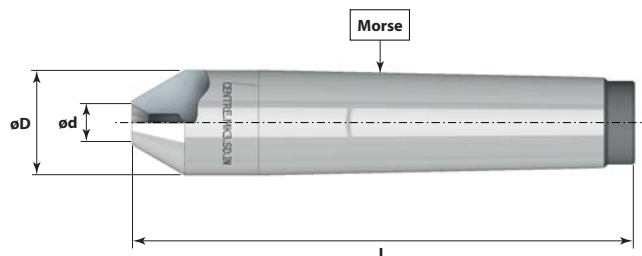
Центры токарные упорные 60° внутренние



SOLID

INTERNAL

Kod produktu Order No. Bestell-Nr. Код товара	Stożek Holder (Morse)	ø D (mm)	ø d (mm)	L (mm)
CENTRE.MK1.SD.IN	MK1	12,2	3,35	74
CENTRE.MK2.SD.IN	MK2	18,0	5,30	94
CENTRE.MK3.SD.IN	MK3	24,1	8,50	115
CENTRE.MK4.SD.IN	MK4	31,6	13,20	146



1

2

3

4

5

6

7

8

9

10

11

12

13

14

15

Kły tokarskie stałe 60° - wewnętrzne ze ścięciem

Half point solid centres with hollow tip

Zentrierspitze 60° mit Zentriereinsatz und Phase

Центры токарные упорные срезанные 60° внешние

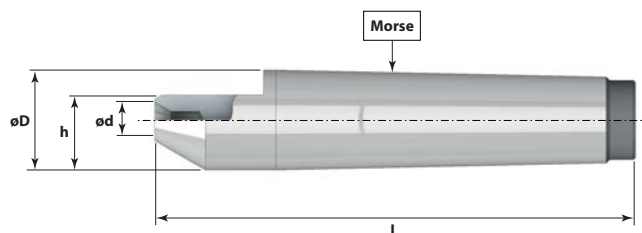
SOLID

INTERNAL

CHAMFER



Kod produktu Order No. Bestell-Nr. Код товара	Stożek Holder (Morse)	ø D (mm)	ø d (mm)	L (mm)	h (mm)
CENTRE.MK1.SD.IN.CH	MK1	12,2	3,35	74	10,3
CENTRE.MK2.SD.IN.CH	MK2	18,0	5,30	94	13,0
CENTRE.MK3.SD.IN.CH	MK3	24,1	8,50	115	18,3



Kły tokarskie stałe 60° - zewnętrzne z nakrętką

Solid centres 60° with draw off nut

Feststehende Zentrierspitze 60° mit Abdrückmutter

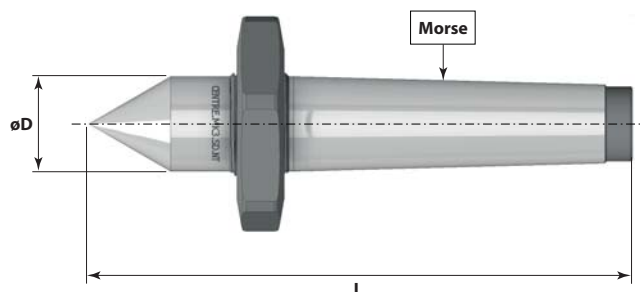
Центры токарные упорные 60° внешние с гайкой



SOLID

WITH NUT

Kod produktu Order No. Bestell-Nr. Код товара	Stożek Holder (Morse)	ø D (mm)	L (mm)
CENTRE.MK1.SD.NT	MK1	12,2	90
CENTRE.MK2.SD.NT	MK2	18,0	112
CENTRE.MK3.SD.NT	MK3	24,1	138
CENTRE.MK4.SD.NT	MK4	31,6	175
CENTRE.MK5.SD.NT	MK5	44,7	217
CENTRE.MK6.SD.NT	MK6	63,8	290



Kły tokarskie stałe 60° - zewnętrzne z nakrętką i końcówką z węglików spie.

Carbide tipped solid centres 60° with draw off nut

Feststehende Zentrierspitze 60° mit Abdrückmutter und Hartmetalleinsatz

Центры токарные упорные 60° внешние с гайкой и с твёрдосплавным наконечником

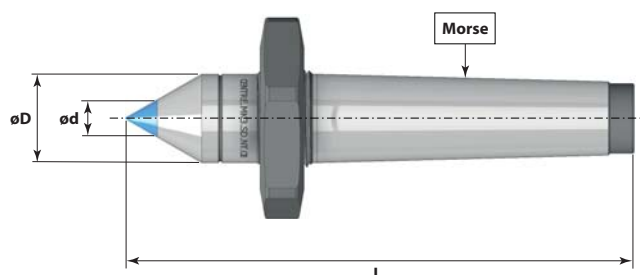


SOLID

WITH NUT

CARBIDE

Kod produktu Order No. Bestell-Nr. Код товара	Stożek Holder (Morse)	ø D (mm)	ø d (mm)	L (mm)
CENTRE.MK1.SD.NT.CB	MK1	12,2	7	90
CENTRE.MK2.SD.NT.CB	MK2	18,0	7	112
CENTRE.MK3.SD.NT.CB	MK3	24,1	11	138
CENTRE.MK4.SD.NT.CB	MK4	31,6	14	175
CENTRE.MK5.SD.NT.CB	MK5	44,7	18	217
CENTRE.MK6.SD.NT.CB	MK6	63,8	18	290



Kły tokarskie obrotowe z końcówką 60°

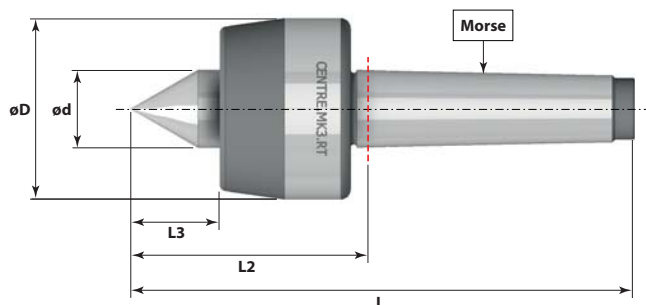
Revolving tailstock centres with 60° angle tip

Mitlaufende Körnerspitze

Центры токарные вращающиеся 60°



ROTARY



Kod produktu Order No. Bestell-Nr. Код товара	Stożek Holder (Morse)	ø d (mm)	ø D (mm)	L (mm)	L2 (mm)	L3 (mm)	Max masa przedmiotu obrabianego Max. work piece weight (kg)	Max prędkość obrotowa Max RPM (rpm)	Max bicie Max. concentr. error
CENTRE.MK1.RT	MK1	15	38	103,0	49,5	17,0	100	5000	0,005
CENTRE.MK2.RT	MK2	18	40	120,5	56,5	21,5	200	5000	0,005
CENTRE.MK3.RT	MK3	25	56	156,0	75,0	27,5	400	4000	0,005
CENTRE.MK4.RT	MK4	32	64	187,0	85,0	33,5	800	3000	0,005
CENTRE.MK5.RT	MK5	40	85	237,0	108,0	44,0	2000	2500	0,008
CENTRE.MK6.RT	MK6	62,4	130	333,5	151,5	64,0	3500	2000	0,010

Kły tokarskie obrotowe z końcówką z węglików spiekanych

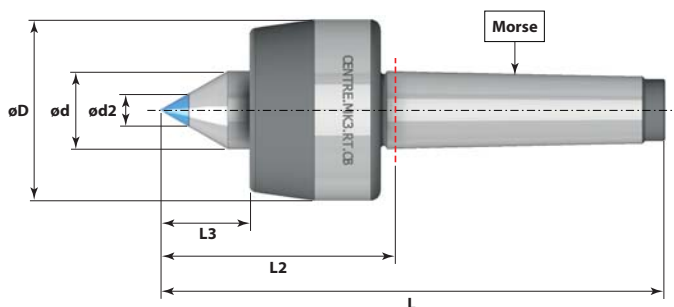
Heavy duty revolving tailstock centres with carbide tip

Mitlaufende Schwerlast-Körnerspitze mit Hartmetalleinsatz

Центры токарные вращающиеся с твёрдосплавным наконечником



ROTARY CARBIDE



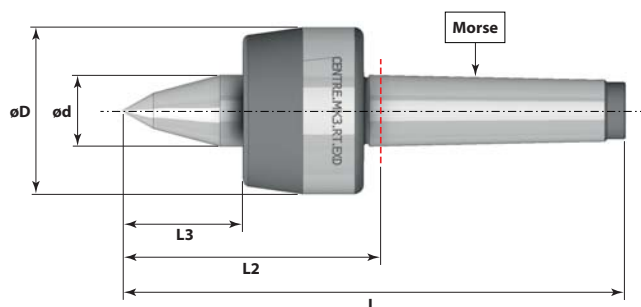
Kod produktu Order No. Bestell-Nr. Код товара	Stożek Holder (Morse)	ø d (mm)	ø d2 (mm)	ø D (mm)	L (mm)	L2 (mm)	L3 (mm)	Max masa przedmiotu obrabianego Max. work piece weight (kg)	Max prędkość obrotowa Max RPM (rpm)	Max bicie Max. concentr. error
CENTRE.MK1.RT.CB	MK1	15,0	7	38	103,0	49,5	17,0	60	5000	0,005
CENTRE.MK2.RT.CB	MK2	18,0	7	40	120,5	56,5	21,5	100	5000	0,005
CENTRE.MK3.RT.CB	MK3	25,0	11	56	156,0	75,0	27,5	300	4000	0,005
CENTRE.MK4.RT.CB	MK4	32,0	14	64	187,0	85,0	33,5	500	3000	0,005
CENTRE.MK5.RT.CB	MK5	40,0	18	85	237,0	108,0	44,0	1200	2500	0,008
CENTRE.MK6.RT.CB	MK6	62,4	18	130	333,5	151,5	64,0	2000	2000	0,010

Kły tokarskie obrotowe wydłużone

Heavy duty revolving tailstock centres with extended point
 Mitlaufende Schwerlast-Körnerspitze mit verlängerter Spitze
 Центры токарные вращающиеся удлиненные



ROTARY EXTENDED



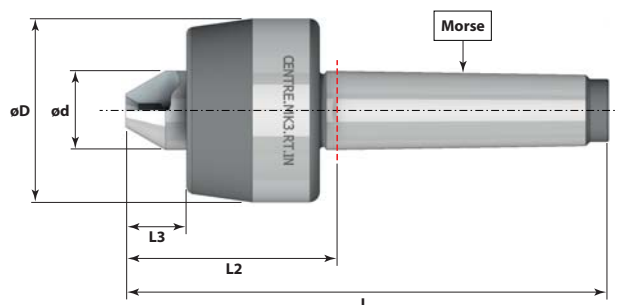
Kod produktu Order No. Bestell-Nr. Код товара	Stożek Holder (Morse)	ϕd (mm)	ϕD (mm)	L (mm)	L2 (mm)	L3 (mm)	Max masa przedmiotu obrabianego Max. work piece weight (kg)	Max prędkość obrotowa Max RPM (rpm)	Max bicie Max. concentr. error
CENTRE.MK2.RT.EXD	MK2	18,0	40	128,5	64,5	29,5	200	5000	0,008
CENTRE.MK3.RT.EXD	MK3	25,0	56	169,0	88,0	40,5	400	4000	0,008
CENTRE.MK4.RT.EXD	MK4	32,0	64	205,0	103,0	51,5	800	3000	0,008
CENTRE.MK5.RT.EXD	MK5	40,0	85	259,0	130,0	66,0	1600	2500	0,010
CENTRE.MK6.RT.EXD	MK6	62,4	130	360,5	178,0	92,0	3000	2000	0,010

Kły tokarskie obrotowe z końcówką wewnętrzną

Heavy duty revolving centres with hollow tip
 Mitlaufende Schwerlast-Körnerspitze mit Zentriereinsatz
 Центры токарные вращающиеся с внутренним наконечником



ROTARY INTERNAL



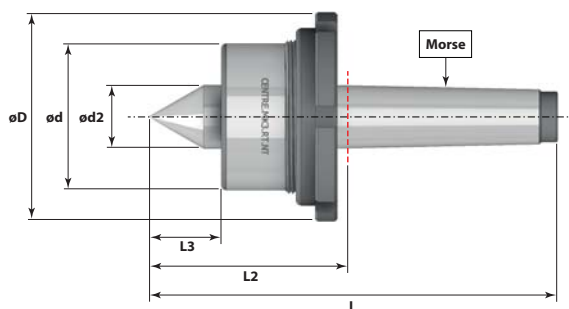
Kod produktu Order No. Bestell-Nr. Код товара	Stożek Holder (Morse)	ϕd (mm)	ϕD (mm)	L (mm)	L2 (mm)	L3 (mm)	Max masa przedmiotu obrabianego Max. work piece weight (kg)	Max prędkość obrotowa Max RPM (rpm)	Max bicie Max. concentr. error
CENTRE.MK1.RT.IN	MK1	15	38	97,5	44,0	11,5	50	5000	0,005
CENTRE.MK2.RT.IN	MK2	18	40	115	51,0	16,0	100	5000	0,005
CENTRE.MK3.RT.IN	MK3	25	56	147	66,0	18,5	200	4000	0,005
CENTRE.MK4.RT.IN	MK4	32	64	173	71,0	19,5	400	3000	0,005
CENTRE.MK5.RT.IN	MK5	40	85	224	94,5	31,0	1000	2500	0,008
CENTRE.MK6.RT.IN	MK6	62,4	130	313	131,0	44,0	2000	2000	0,010

Kły tokarskie obrotowe z nakrętką

Heavy duty revolving centres with draw off nut
 Mitlaufende Schwerlast-Körnerspitze mit Abdrückmutter
 Центры токарные вращающиеся с гайкой



ROTARY WITH NUT



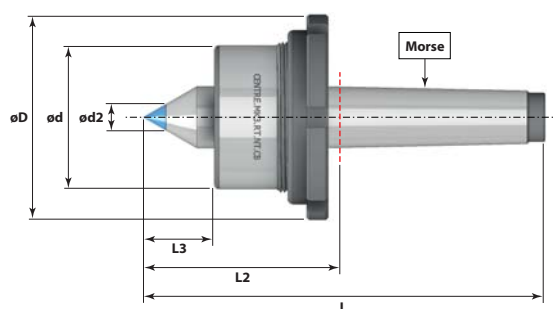
Kod produktu Order No. Bestell-Nr. Код товара	Stożek Holder (Morse)	ø d (mm)	ø d2 (mm)	ø D (mm)	L (mm)	L2 (mm)	L3 (mm)	Max masa przedmiotu obrabianego Max. work piece weight (kg)	Max prędkość obrotowa Max RPM (rpm)	Max bicie Max. concentr. error
CENTRE.MK1.RT.NT	MK1	38	15	50	103,0	49,5	17,0	100	5000	0,005
CENTRE.MK2.RT.NT	MK2	40	18	52	120,5	56,5	21,5	200	5000	0,005
CENTRE.MK3.RT.NT	MK3	56	25	68	156,0	75,0	27,5	400	4000	0,005
CENTRE.MK4.RT.NT	MK4	64	32	76	187,0	85,0	33,5	800	3000	0,005
CENTRE.MK5.RT.NT	MK5	85	40	100	237,0	108,0	44,0	2000	2500	0,008
CENTRE.MK6.RT.NT	MK6	130	62,4	150	333,5	151,5	64,0	3500	2000	0,010

Kły tokarskie obrotowe z nakrętką i końcówką z węglików spiekanych

Heavy duty revolving centres with draw off nut and carbide tip
 Mitlaufende Schwerlast-Körnerspitze mit Abdrückmutter und Hartmetalleinsatz
 – Центры токарные вращающиеся с гайкой и твёрдосплавным наконечником



ROTARY WITH NUT CARBIDE



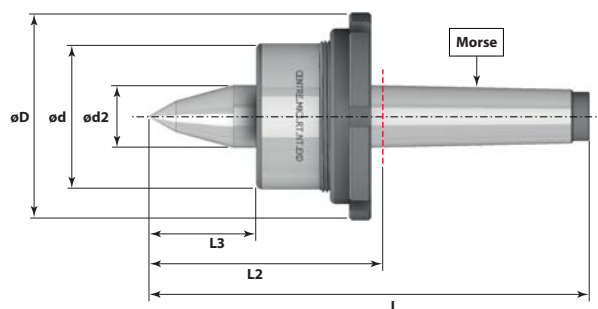
Kod produktu Order No. Bestell-Nr. Код товара	Stożek Holder (Morse)	ø d (mm)	ø d2 (mm)	ø d3 (mm)	ø D (mm)	L (mm)	L2 (mm)	L3 (mm)	Max masa przedmiotu obrabianego Max. work piece weight (kg)	Max prędkość obrotowa Max RPM (rpm)	Max bicie Max. concentr. error
CENTRE.MK1.RT.NT.CB	MK1	38	15	7	50	103,0	49,5	17,0	60	5000	0,005
CENTRE.MK2.RT.NT.CB	MK2	40	18	7	52	120,5	56,5	21,5	1200	5000	0,005
CENTRE.MK3.RT.NT.CB	MK3	56	25	11	68	156,0	75,0	27,5	300	4000	0,005
CENTRE.MK4.RT.NT.CB	MK4	64	32	14	76	187,0	85,0	33,5	500	3000	0,005
CENTRE.MK5.RT.NT.CB	MK5	85	40	18	100	237,0	108,0	44,0	1200	2500	0,008
CENTRE.MK6.RT.NT.CB	MK6	130	62,4	18	150	333,5	151,5	64,0	2000	2000	0,010

Kły tokarskie obrotowe wydłużone z nakrętką

Revolving tailstock centres with extended point and nut
 Mitlaufende Körnerspitze mit verlängerter Spitze und Abdrückmutter
 Центры токарные вращающиеся удлиненные с гайкой



ROTARY WITH NUT EXTENDED



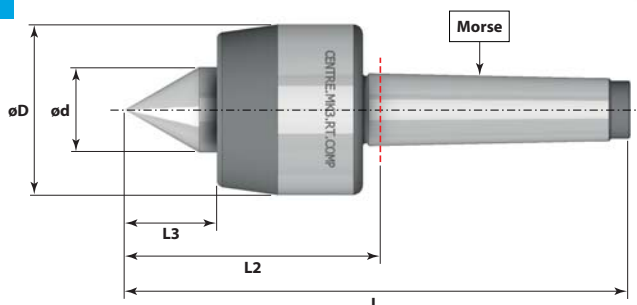
Kod produktu Order No. Bestell-Nr. Код товара	Stożek Holder (Morse)	ø d (mm)	ø d2 (mm)	ø D (mm)	L (mm)	L2 (mm)	L3 (mm)	Max masa przedmiotu obrabianego Max. work piece weight (kg)	Max prędkość obrotowa Max RPM (rpm)	Max bicie Max. concentr. error
CENTRE.MK4.RT.NT.EXD	MK4	70	28	82	221	118,5	49,0	1000	7000	0,005
CENTRE.MK5.RT.NT.EXD	MK5	95	40	110	280	150,5	67,5	2000	6000	0,005

Kły tokarskie z kompensacją promieniową

Revolving tailstock centres with radial compensation
 Mitlaufende Körnerspitze
 Центры токарные вращающиеся с радиусной компенсацией



ROTARY RADIUS COMPENSATION



Kod produktu Order No. Bestell-Nr. Код товара	Stożek Holder (Morse)	ø d (mm)	ø D (mm)	L (mm)	L2 (mm)	L3 (mm)	Max masa przedmiotu obrabianego Max. work piece weight (kg)	Max prędkość obrotowa Max RPM (rpm)	Max bicie Max. concentr. error
CENTRE.MK2.RT.COMP	MK2	24	44	137,5	73,0	26,5	100	8000	0,005
CENTRE.MK3.RT.COMP	MK3	28	48	166,0	85,0	32,5	200	6000	0,005
CENTRE.MK4.RT.COMP	MK4	37	60	196,5	94,5	43,5	400	4500	0,005
CENTRE.MK5.RT.COMP	MK5	50	75	246,0	116,5	55,5	650	4000	0,008
CENTRE.MK6.RT.COMP	MK6	60,5	90	317,0	135,0	62,5	1400	3000	0,010

Kły tokarskie obrotowe wydłużone z kompensacją promieniową

Revolving tailstock centres with radial compensation

Mitlaufende Körnerspitze

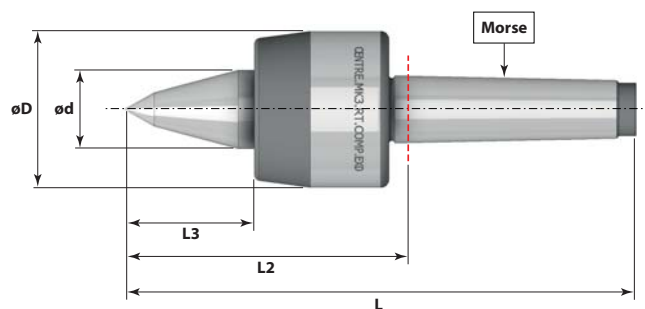
Центры токарные вращающиеся удлиненные с радиусной компенсацией



ROTARY

EXTENDED

RADIUS COMPENSATION



Kod produktu Order No. Bestell-Nr. Код товара	Stożek Holder (Morse)	ϕd (mm)	ϕD (mm)	L (mm)	L2 (mm)	L3 (mm)	Max masa przedmiotu obrabianego Max. work piece weight (kg)	Max prędkość obrotowa Max RPM (rpm)	Max bicie Max. concentr. error
CENTRE.MK1.RT.COMP.EXD	MK2	24	44	149,5	85,0	38,5	90	8000	0,015
CENTRE.MK2.RT.COMP.EXD	MK3	28	48	181,0	100,0	47,5	180	6000	0,015
CENTRE.MK3.RT.COMP.EXD	MK4	37	60	219,5	117,5	66,5	350	4500	0,015
CENTRE.MK4.RT.COMP.EXD	MK5	50	75	277,0	147,5	86,5	600	4000	0,015
CENTRE.MK5.RT.COMP.EXD	MK6	60,5	90	349,0	167,0	94,5	1300	3000	0,015

14.

UCHWYTY WIERTARSKIE

KEYLESS SELF-TIGHTENING

SPANNBOHRFUTTER

ПАТРОНЫ СВЕРЛИЛЬНЫЕ

SPIS TREŚCI / INDEX	STRONA / PAGE
Uchwyty wiertarskie z kluczem, popularne Popular keyed drill chucks	248
Uchwyty wiertarskie bezkluczowe, samozaciskowe, standardowe Keyless slit-tightening standard chucks	248
Uchwyty wiertarskie bezkluczowe samozaciskowe, standardowe, wzmacnione Keyless self-tightening standard strengthened drill chucks	249
Uchwyty wiertarskie bezkluczowe samozaciskowe, precyzyjne Keyless Self-Tightening Precision Drill Chucks	249
Uchwyty wiertarskie bezkluczowe samozaciskowe, standardowe, z monolitycznym chwytem morse'a Keyless Standard Drill Chucks With Morse Taper	250
Uchwyty wiertarskie bezkluczowe samozaciskowe, precyzyjne, z monolitycznym chwytem morse'a Keyless Precision Drill Chucks With A Morse Taper	250



14

Więcej produktów znajdziesz na naszej stronie internetowej...
You will find more products on our website ...

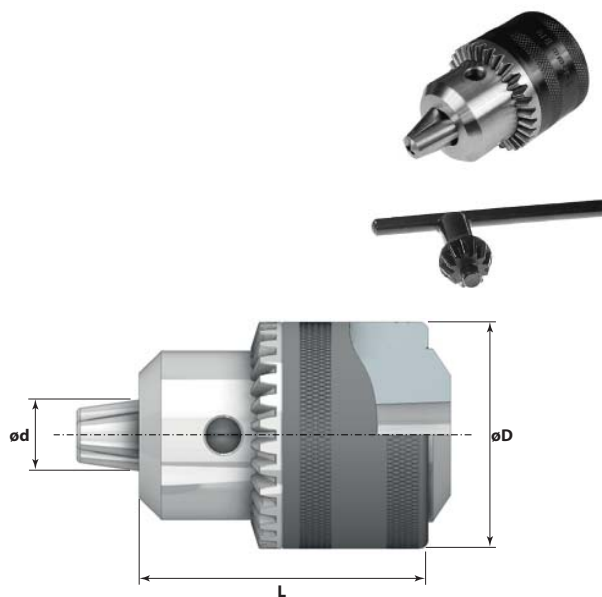
Uchwyty wiertarskie z kluczem, popularne

Popular keyed drill chucks

Популярные ключевые сверлильные патроны

POPULAR WITH WRENCH

Kod produktu Order No. Bestell-Nr. Код товара	Zakres mocowania Clamping range ϕd (mm)	Typ mocowania Mounting type	ϕD (mm)	L (mm)
UW.WK.10B12	1,5 - 10	B12	34	50
UW.WK.10C12	1,5 - 10	1/2" - 20	34	49
UW.WK.10C38	1,5 - 10	3/8" - 24	34	49
UW.WK.13B12	1,5 - 13	B12	43	62
UW.WK.13B16	1,5 - 13	B16	43	60
UW.WK.13C12	1,5 - 13	1/2" - 20	43	60
UW.WK.13C38	1,5 - 13	3/8" - 24	43	60
UW.WK.16B16	3,0 - 16	B16	50	69
UW.WK.16B18	3,0 - 16	B18	50	73
UW.WK.16C12	3,0 - 16	1/2" - 20	50	69
UW.WK.16C58	3,0 - 16	5/8" - 16	50	69
UW.WK.20B22	5,0 - 20	B22	65	84



Charakterystyka:

- praca z prawymi i lewymi obrotami (z gniazdem gwintowanym po zabezpieczeniu opcjonalną śrubą)
- możliwa praca udarowa (uchwyty z mocowaniem na gwint)
- do elektronarzędzi o mocy do 1000W

Producer features:

- right and left rotation (with threaded skating after supporting with an optional screw)
- percussion work possible (threaded seating chucks)
- for power tools up to 1000W

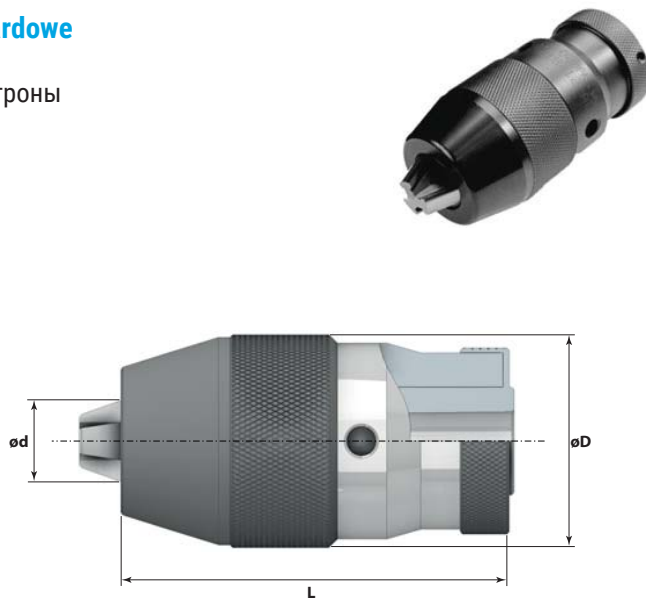
Uchwyty wiertarskie bezkluczowe, samozaciskowe, standardowe

Keyless slit-tightening standard chucks

Безключевые самозажимные стандартные сверлильные патроны

STANDARD

Kod produktu Order No. Bestell-Nr. Код товара	Zakres mocowania Clamping range ϕd (mm)	Typ mocowania Mounting type	ϕD (mm)	L (mm)
UW.AS.10B10	0,5 - 10	B10	36	66
UW.AS.10B12	0,5 - 10	B12	36	70
UW.AS.10B16	0,5 - 10	B16	36	76
UW.AS.10C12	0,5 - 10	1/2"-20	36	64
UW.AS.10C38	0,5 - 10	3/8"-24	36	64
UW.AS.13B12	1 - 13	B12	40	85
UW.AS.13B16	1 - 13	B16	40	88
UW.AS.13C12	1 - 13	1/2"-20	40	78
UW.AS.13C38	1 - 13	3/8"-24	40	78
UW.AS.16B16	1 - 16	B16	46	100
UW.AS.16B18	1 - 16	B18	46	104
UW.AS.16C12	1 - 16	1/2"-20	46	89
UW.AS.16C58	1 - 16	5/8"-16	46	89
UW.AS.20B22	5 - 20	B22	57	116



Charakterystyka:

- do zastosowań przy mniejszych obciążeniach takich jak elektronarzędzia, wiertarki stołowe.

Producer features:

- for light duty use such as power tools or table drills.

Uchwyty wiertarskie bezkluczykowe samozaciskowe, standardowe, wzmacnione

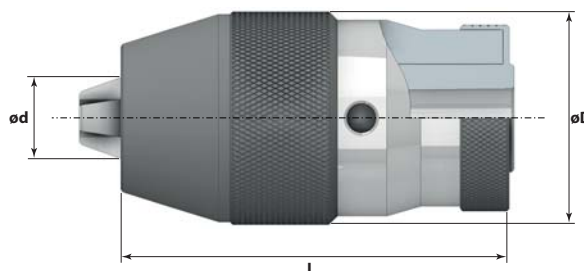
Keyless self-tightening standard strengthened drill chucks

Безключевые самозажимные стандартные укрепленные сверлильные патроны



STRENGTHENED

Kod produktu Order No. Bestell-Nr. Код товара	Zakres mocowania Clamping range ϕd (mm)	Typ mocowania Mounting type	ϕD (mm)	L (mm)
UW.AS.06B10W	0,5 - 6	B10	34	67
UW.AS.10B12W	1 - 10	B12	45	84
UW.AS.13B12W	1 - 13	B12	52	95
UW.AS.13B16W	1 - 13	B16	52	95
UW.AS.16B16W	1 - 16	B16	54	103
UW.AS.16B18W	1 - 16	B18	54	103



Charakterystyka:

- masywna konstrukcja,
- do zastosowań przy większych obciążeniach,
- dodatkowa możliwość zamocowania narzędzia w uchwycie za pomocą klucza hakowego dzięki trzem ślepych otworom na obwodzie korpusu.

Producer features:

- massive construction,
- for use with greater workload,
- additional possibility to attach the tool in the chuck with the use of the hook key thanks to the three blind holes placed on the circumference of the body.

Uchwyty wiertarskie bezkluczykowe samozaciskowe, precyzyjne

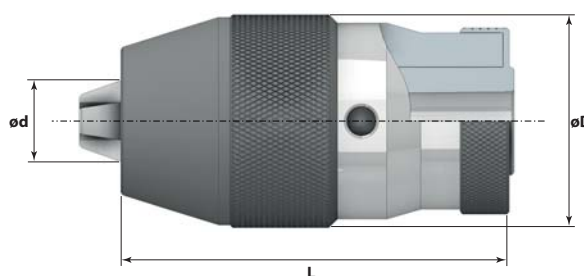
Keyless Self-Tightening Precision Drill Chucks

Безключевые самозажимные точные сверлильные патроны



PRECISION

Kod produktu Order No. Bestell-Nr. Код товара	Zakres mocowania Clamping range ϕd (mm)	Typ mocowania Mounting type	ϕD (mm)	L (mm)
UW.AS.10B10P	0,5 - 10	B10	41,5	81
UW.AS.10B12P	0,5 - 10	B12	41,5	81
UW.AS.10B16P	0,5 - 10	B16	41,5	81
UW.AS.10C12P	0,5 - 10	1/2"-20	41,5	81
UW.AS.10C38P	0,5 - 10	3/8"-24	41,5	81
UW.AS.13B12P	1 - 13	B12	51	87
UW.AS.13B16P	1 - 13	B16	51	87
UW.AS.13C12P	1 - 13	1/2"-20	51	87
UW.AS.13C38P	1 - 13	3/8"-24	51	87
UW.AS.16B16P	1 - 16	B16	56	93
UW.AS.16B18P	1 - 16	B18	56	93
UW.AS.20B22P	1 - 20	B22	65	135



Charakterystyka:

- uchwyty precyzyjne o podwyższonych parametrach wytrzymałościowo-jakościowych,
- do zastosowań profesjonalnych

Producer features:

- precise drill chucks with increased endurance-qualitative parameters for professional use.

Uchwyty wiertarskie bezkluczykowe samozaciskowe, standardowe na Morse

Keyless Standard Drill Chucks With Morse Taper

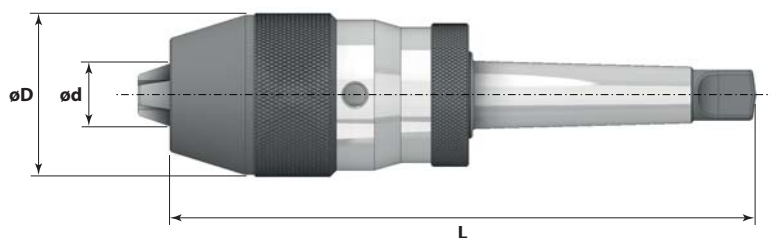
Безключевые самозажимные стандартные сверлильные патроны с конусом Морзе



STANDARD

MORSE

Kod produktu Order No. Bestell-Nr. Код товара	Zakres mocowania Clamping range ϕd (mm)	Typ mocowania Mounting type	ϕD (mm)	L (mm)
UW.AS.06MK1	0,3 - 6	MK1	21	120
UW.AS.10MK1	0,5 - 10	MK1	36	128
UW.AS.10MK2	0,5 - 10	MK2	36	143
UW.AS.13MK1	1 - 13	MK1	40	149
UW.AS.13MK2	1 - 13	MK2	40	163
UW.AS.16MK2	1 - 16	MK2	46	170



Charakterystyka:

- do zastosowań przy mniejszych obciążeniach takich jak elektronarzędzia, wiertarki stołowe.
- uchwyt wiertarski z trwale zespolonym stożkiem Morse'a będący jego integralną częścią chwytowa zapewnia większą pewność mocowania w gniazdach wiertarek i obrabiarek
- podnosi sztywność całości układu: narzędzie - uchwyt - obrabiarka.

Producer features:

- for light duty use such as power tools or table drills,
- drilling chuck with the permanently joint Morse taper being its integral part,
- it assures the greater certainty of fastening in the seating of drills and machine tools

Uchwyty wiertarskie bezkluczykowe samozaciskowe, precyzyjne na Morse

Keyless Precision Drill Chucks With A Morse Taper

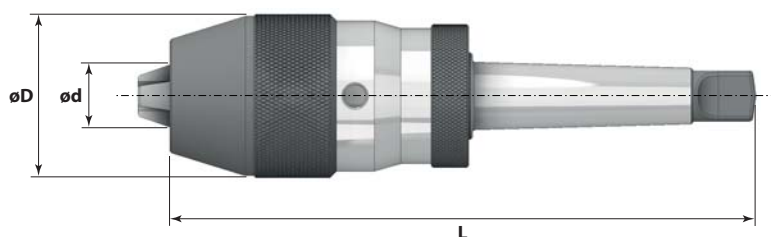
Безключевые самозажимные точные сверлильные патроны с конусом Морзе



PRECISION

MORSE

Kod produktu Order No. Bestell-Nr. Код товара	Zakres mocowania Clamping range ϕd (mm)	Typ mocowania Mounting type	ϕD (mm)	L (mm)
UW.AS.06B18ZP	0,3 - 6	B18	37	-
UW.AS.06MK1P	0,3 - 6	MK1	37	135
UW.AS.10B18ZP	0,5 - 10	B18	41,5	-
UW.AS.10MK1P	0,5 - 10	MK1	41,5	146,5
UW.AS.10MK2P	0,5 - 10	MK2	41,5	161
UW.AS.13B24ZP	1 - 13	B24	51	105
UW.AS.13MK2P	1 - 13	MK2	51	172
UW.AS.13MK3P	1 - 13	MK3	51	191
UW.AS.16B24ZP	1 - 16	B24	56	109
UW.AS.16MK2P	1 - 16	MK2	56	176
UW.AS.16MK3P	1 - 16	MK3	56	195
UW.AS.20MK2P	1 - 20	MK2	64	193
UW.AS.20MK3P	1 - 20	MK3	64	230



Charakterystyka:

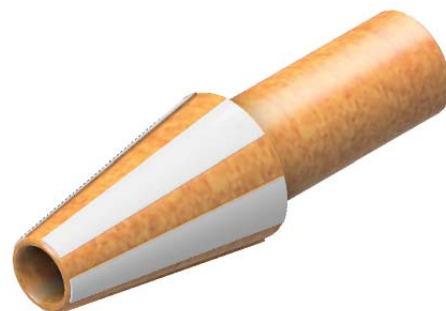
- uchwyty precyzyjne o podwyższonych parametrach wytrzymałościowo-jakościowych, do zastosowań profesjonalnych.
- uchwyt wiertarski z trwale zespolonym stożkiem Morse'a będący jego integralną częścią chwytowa, zapewnia większą pewność mocowania w gniazdach wiertarek i obrabiarek
- podnosi sztywność całości układu: narzędzie - uchwyt - obrabiarka.

Producer features:

- precise drill chucks with increased endurance-qualitative parameters for professional use,
- drilling chuck with the permanently joint Morse taper being its integral part,
- it assures the greater certainty of fastening in seatings of drills and machine tools
- it improves the stiffness of the whole system: the tool - the chuck - the machine tool.

SPIS TREŚCI / INDEX	STRONA / PAGE
Nakrętki do tulejek zaciskowych ER Clamping nuts for ER collets	252 - 254
Nakrętki do tulejek zaciskowych EO/OZ Clamping nuts for EO/OZ collets	254
Klucze do nakrętek ER Wrench ER	255 - 256
Klucze do nakrętek EO/OZ Wrench EO/OZ	257
Dysze do uchwytów HSK doprowadzające chłodziwo Delivery unit for coolant	257
Klucze do dysz HSK Wrenches for delivery unit for coolant	257
Śruby krzyżowe Cutter retaining screw	258
Zabieraki Driving ring	258
Wyciory do czyszczenia gniazda Taper wipers	259
Płetwy do stożków Morse'a Fins cones Morse	260
Gumowe uszczelki do tulei zaciskowych Rubber plugs	260
Zderzaki do tulei zaciskowych Bumpers for collet	260
Końcówki ściąające Pull Studs	261 - 265
Podstawki montażowe Assembly block steel	266 - 269
Regały narzędziowe Benchtop tool shelf	270 - 271

Więcej produktów znajdziesz na naszej stronie internetowej...
You will find more products on our website ...



Nakrętki do tulejek zaciskowych ER (MINI)

Clamping nuts for ER collets (MINI)

Überwurfmuttern ER (MINI)

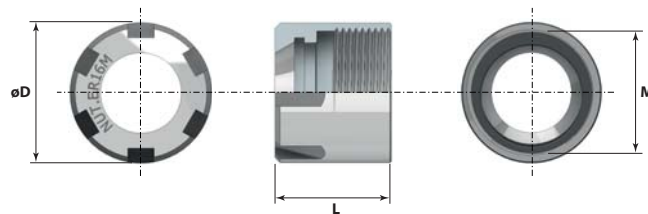
Гайки для цанг ER (МИНИ)

Kod produktu Order No. Bestell-Nr. Код товара	ø D (mm)	L (mm)	M Gwint Thread	Siła dokrećenia Torque (Nm)
NUT.ER8M (L*)	12	11	M10 x 0,75	5 ÷ 6
NUT.ER11M (L*)	16	12	M13 x 0,75	7 ÷ 17
NUT.ER16M (L*)	22	18	M19 x 1	12 ÷ 24
NUT.ER20M (L*)	28	19	M24 x 1	16 ÷ 28
NUT.ER25M (L*)	35	20	M30 x 1	22 ÷ 32

* - (opcja) Wersja z lewym gwintem / (option) version with left thread



ER MINI NUT



Nowość / New

Nakrętki do tulejek zaciskowych ER SE (MINI)

Hexagonal clamping nuts for ER collets (MINI)

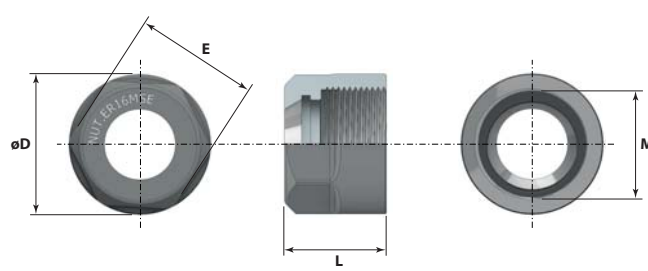
Sechskant ER SE (MINI)

Гайки для цанг ER SE (МИНИ)

Kod produktu Order No. Bestell-Nr. Код товара	ø D (mm)	L (mm)	E (mm)	M Gwint Thread	Siła dokrećenia Torque (Nm)
NUT.ER11MSE	16		14	M13 x 0,75	7 ÷ 17
NUT.ER16MSE	25		22	M19 x 1	12 ÷ 24
NUT.ER20MSE	30		27	M24 x 1	16 ÷ 28
NUT.ER25MSE	37		34	M30 x 1	22 ÷ 32



ER MINI SE NUT



Nowość / New

Nakrętki do tulejek zaciskowych ER HS (MINI)

Clamping nuts for ER HS High Speed collets (MINI)

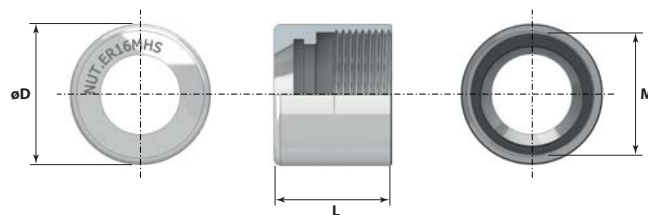
Überwurfmuttern ER HS (MINI)

Гайки для цанг ER HS (МИНИ)

Kod produktu Order No. Bestell-Nr. Код товара	ø D (mm)	L (mm)	M Gwint Thread	Siła dokrećenia Torque (Nm)
NUT.ER8MHS	12	11	M10 x 0,75	5 ÷ 6
NUT.ER11MHS	16	12	M13 x 0,75	7 ÷ 17
NUT.ER16MHS	22	18	M19 x 1	12 ÷ 24
NUT.ER20MHS	28	19	M24 x 1	16 ÷ 28
NUT.ER25MHS	35	20	M30 x 1	22 ÷ 32



ER MINI HS NUT



Akcesoria / Accessories

1
2
3
4
5
6
7
8
9
10
11
12
13
14
15

Nakrętki do tulejek zaciskowych ER SE

Hexagonal clamping nuts for ER collets

Sechskant ER SE

Гайки для цанг ER SE

Kod produktu Order No. Bestell-Nr. Код товара	∅ D (mm)	E (mm)	M Gwint Thread	Siła dokręcenia Torque (Nm)
NUT.ER11SE (L*)	19	17	M14 x 0,75	8 ÷ 24
NUT.ER16SE (L*)	28	25	M22 x 1,5	15 ÷ 50
NUT.ER20SE (L*)	34	30	M25 x 1,5	16 ÷ 75
NUT.ER25SE	42	38	M32 x 1,5	25 ÷ 100

* - (opcja) Wersja z lewym gwintem / (option) version with left thread

Nakrętki do tulejek zaciskowych ER

Clamping nuts for ER collets

Spannmutter ER Standardausführung-gewuchtet

Гайки для цанг ER

Kod produktu Order No. Bestell-Nr. Код товара	∅ D (mm)	L (mm)	M Gwint Thread	Siła dokręcenia Torque (Nm)
NUT.ER16 (L*)	32	17,5	M22 x 1,5	15 ÷ 50
NUT.ER20 (L*)	35	19	M25 x 1,5	16 ÷ 75
NUT.ER25 (L*)	42	20	M32 x 1,5	25 ÷ 100
NUT.ER32 (L*)	50	22,5	M40 x 1,5	25 ÷ 140
NUT.ER40 (L*)	63	25,5	M50 x 1,5	60 ÷ 170
NUT.ER50	78	35	M64 x 2	120 ÷ 250

* - (opcja) Wersja z lewym gwintem / (option) version with left thread

Nowość / New

Nakrętki do tulejek zaciskowych ER HS

Clamping nuts for ER HS High Speed collets

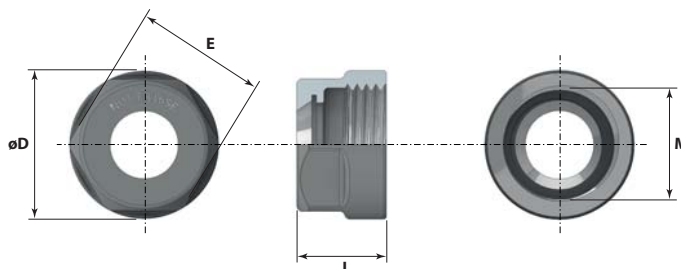
Spannmutter ER HS Standardausführung-gewuchtet

Гайки для цанг ER HS

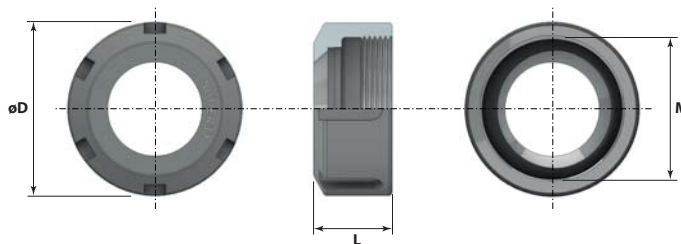
Kod produktu Order No. Bestell-Nr. Код товара	∅ D (mm)	L (mm)	M Gwint Thread	Siła dokręcenia Torque (Nm)
NUT.ER16HS	32	17.5	M22 x 1,5	15 ÷ 50
NUT.ER20HS	35	19	M25 x 1,5	16 ÷ 75
NUT.ER25HS	42	20	M32 x 1,5	25 ÷ 100
NUT.ER32HS	50	22,5	M40 x 1,5	25 ÷ 140
NUT.ER40HS	63	25,5	M50 x 1,5	60 ÷ 170



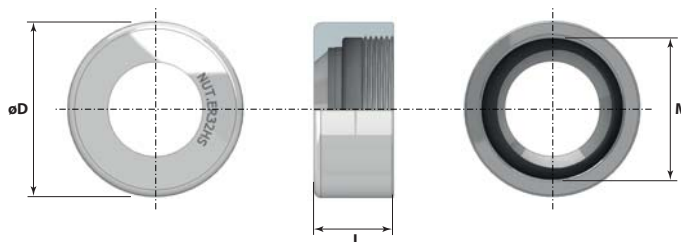
ER SE NUT



ER NUT



ER HS NUT

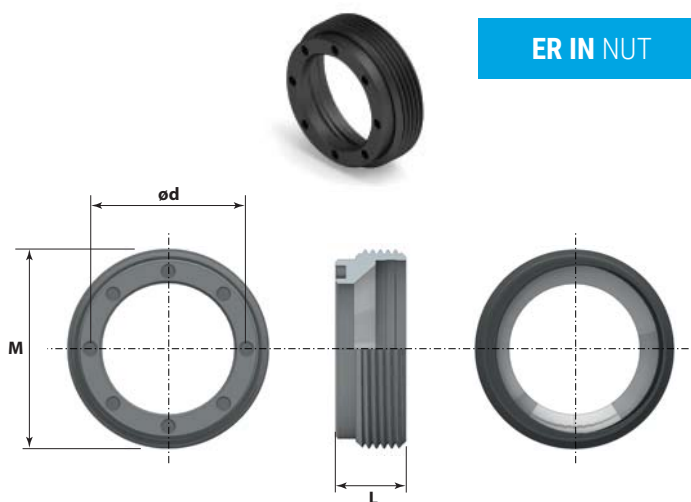


Nowość / New

Nakrętki do tulejek zaciskowych ER IN

Insert clamping nuts for ER collets
Spannmutter ER IN Standardausführung-gewuchtet
Гайки для цанг ER IN

Kod produktu Order No. Bestell-Nr. Код товара	ø d (mm)	L (mm)	M Gwint Thread
NUT.ER11IN	13,35	6	M18 x 1
NUT.ER16IN	18,1	8	M24 x 1
NUT.ER20IN	20,6	11	M28 x 1,5
NUT.ER25IN	23,75	12	M32 x 1,5
NUT.ER32IN	31	14	M40 x 1,5



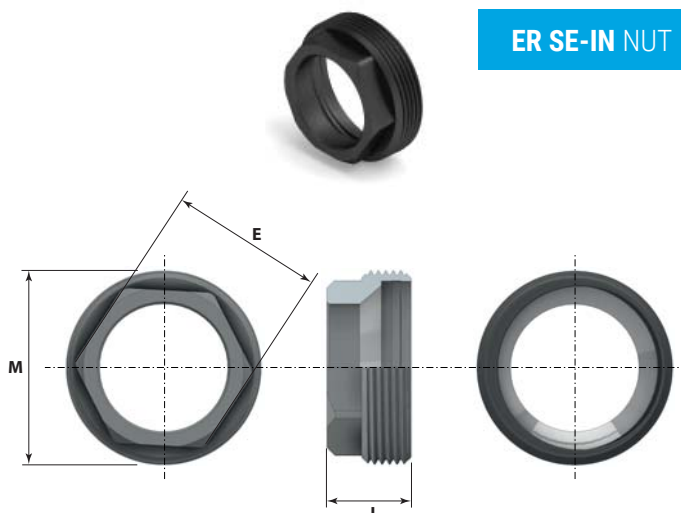
ER IN NUT

Nowość / New

Nakrętki do tulejek zaciskowych ER SE-IN

Insert hexagonal clamping nuts for ER collets
Spannmutter ER SE-IN Standardausführung-gewuchtet
Гайки для цанг ER SE-IN

Kod produktu Order No. Bestell-Nr. Код товара	E (mm)	L (mm)	M Gwint Thread
NUT.ER11SEIN	15	9	M18 x 1
NUT.ER16SEIN	19	12	M24 x 1
NUT.ER20SEIN	22	13	M28 x 1,5
NUT.ER25SEIN	27	16.5	M32 x 1,5
NUT.ER32SEIN	32	19	M40 x 1,5

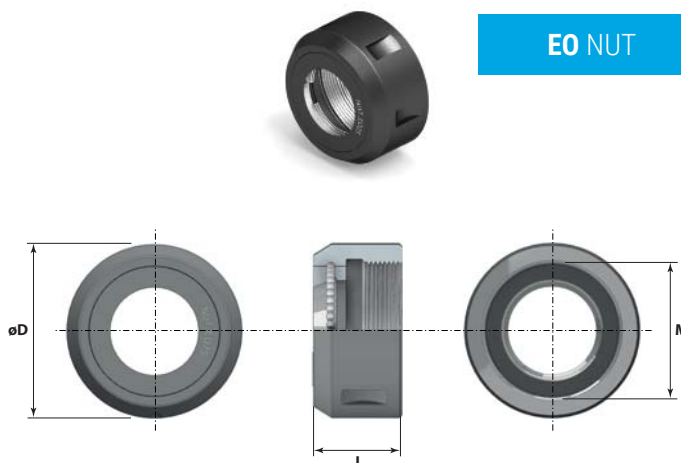


ER SE-IN NUT

Nakrętki do tulejek zaciskowych EO/OZ

Clamping nuts for EO/OZ collets with roller-bearing
Überwurfmuttern EO/OZ Kugelgelagert
Гайки для цанг EO/OZ

Kod produktu Order No. Bestell-Nr. Код товара	ø d (mm)	L (mm)	M Gwint Thread
NUT.EO16	43	24	M33 x 1,5
NUT.EO25	60	30	M48 x 2,0
NUT.EO32	72	34	M60 x 2,5



EO NUT

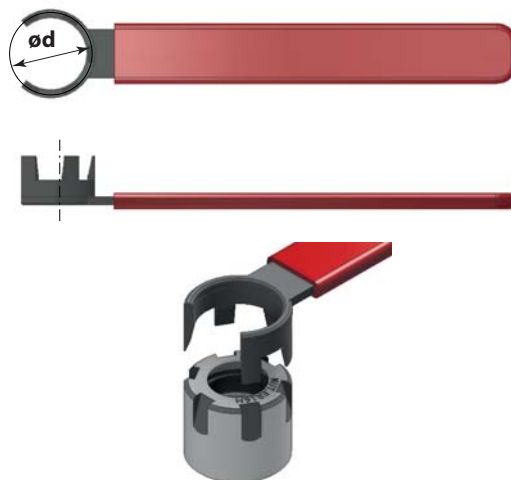
Klucze do nakrętek ER MINI

Wrench for nuts with ER MINI
Sicherheitsschlüssel ER MINI
Ключ для гаек ER МИНИ

Dynamometryczny
Torque

Kod produktu Order No. Bestell-Nr. Код товара	ø d (mm)	Przeznaczenie Assignment nut	Kod produktu Order No. Bestell-Nr. Код товара
WRENCH.ER8M	12	NUT.ER8M	WRENCH.TOR.ER8M
WRENCH.ER11M	16	NUT.ER11M	WRENCH.TOR.ER11M
WRENCH.ER16M	22	NUT.ER16M	WRENCH.TOR.ER16M
WRENCH.ER20M	28	NUT.ER20M	WRENCH.TOR.ER20M
WRENCH.ER25M	35	NUT.ER25M	WRENCH.TOR.ER25M

ER MINI WRENCH



Nowość / New

Klucze do nakrętek ER SE

Wrench for nuts with ER SE
Sicherheitsschlüssel ER SE
Ключ для гаек ER SE

Dynamometryczny
Torque

Kod produktu Order No. Bestell-Nr. Код товара	E (mm)	Przeznaczenie Assignment nut	Kod produktu Order No. Bestell-Nr. Код товара
WRENCH.SE14	14	NUT.ER11MSE	WRENCH.TOR.SE14
WRENCH.SE15	15	NUT.ER11SEIN	
WRENCH.SE17	17	NUT.ER11SE	WRENCH.TOR.SE17
WRENCH.SE19	19	NUT.ER16SEIN	
WRENCH.SE22	22	NUT.ER16MSE, NUT.ER20SEIN	WRENCH.TOR.SE22
WRENCH.SE25	25	NUT.ER16SE	WRENCH.TOR.SE25
WRENCH.SE27	27	NUT.ER20MSE, NUT.ER25SEIN	
WRENCH.SE30	30	NUT.ER20SE	WRENCH.TOR.SE30
WRENCH.SE32	32	NUT.ER32SEIN	
WRENCH.SE34	34	NUT.ER25MSE	
WRENCH.SE38	38	NUT.ER25SE	
WRENCH.SE42	42	NU.ER40SEIN	

ER SE WRENCH



Klucze do nakrętek ER

Wrench for nuts with ER
Sicherheitsschlüssel ER
Ключ для гаек ER

Dynamometryczny
Torque

Kod produktu Order No. Bestell-Nr. Код товара	ø d (mm)	Przeznaczenie Assignment nut	Kod produktu Order No. Bestell-Nr. Код товара
WRENCH.ER16	32	NUT.ER16	WRENCH.TOR.ER16
WRENCH.ER20	35	NUT.ER20	WRENCH.TOR.ER20
WRENCH.ER25	42	NUT.ER25	WRENCH.TOR.ER25
WRENCH.ER32	50	NUT.ER32	WRENCH.TOR.ER32
WRENCH.ER40	63	NUT.ER40	WRENCH.TOR.ER40
WRENCH.ER50	78	NUT.ER50	

ER WRENCH



Nowość / New

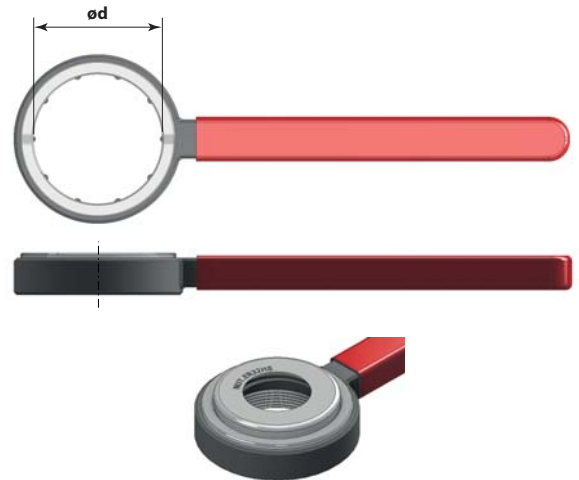
Klucze do nakrętek ER HS (MINI)

Wrench for ER HS (Mini) nuts
Spannschlüssel ER HS (Mini)
Ключ для гаек ER HS (Mini)

ER MHS WRENCH

Dynamometryczny
Torque

Kod produktu Order No. Bestell-Nr. Код товара	ø d (mm)	Przeznaczenie Assignment nut	Kod produktu Order No. Bestell-Nr. Код товара
WRENCH.ER8MHS	12	NUT.ER8MHS	WRENCH.TOR.ER8MHS
WRENCH.ER11MHS	16	NUT.ER11MHS	WRENCH.TOR.ER11MHS
WRENCH.ER16MHS	22	NUT.ER16MHS	WRENCH.TOR.ER16MHS
WRENCH.ER20MHS	28	NUT.ER20MHS	WRENCH.TOR.ER20MHS
WRENCH.ER25MHS	35	NUT.ER25MHS	WRENCH.TOR.ER25MHS



Nowość / New

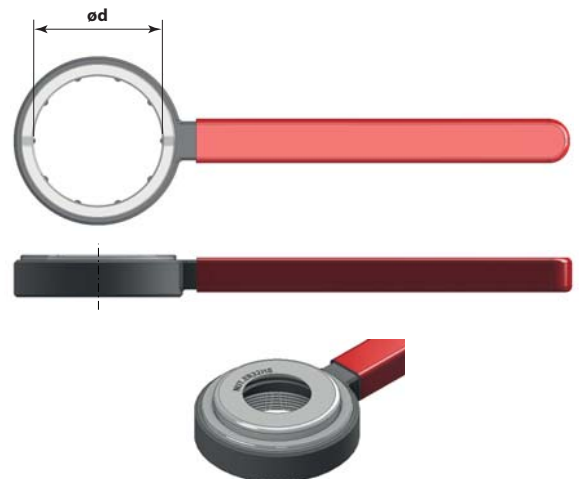
Klucze do nakrętek ER HS

Wrench for ER high speed nuts
Spannschlüssel ER HS
Ключ для гаек ER HS

ER HS WRENCH

Dynamometryczny
Torque

Kod produktu Order No. Bestell-Nr. Код товара	ø d (mm)	Przeznaczenie Assignment nut	Kod produktu Order No. Bestell-Nr. Код товара
WRENCH.ER16HS	32	NUT.ER16HS	WRENCH.TOR.ER16HS
WRENCH.ER20HS	35	NUT.ER20HS	WRENCH.TOR.ER20HS
WRENCH.ER25HS	42	NUT.ER25HS	WRENCH.TOR.ER25HS
WRENCH.ER32HS	50	NUT.ER32HS	WRENCH.TOR.ER32HS
WRENCH.ER40HS	63	NUT.ER40HS	WRENCH.TOR.ER40HS



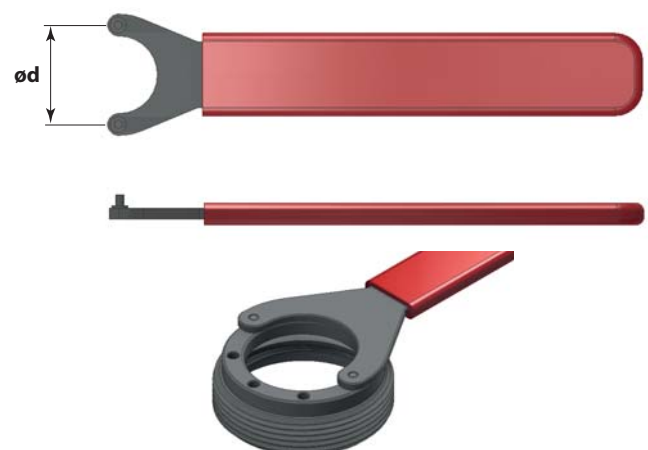
Nowość / New

Klucze do nakrętek ER IN

Wrench for ER insert nuts
Spannschlüssel ER IN
Ключ для гаек ER IN

ER IN WRENCH

Kod produktu Order No. Bestell-Nr. Код товара	ø d (mm)	Przeznaczenie Assignment nut
WRENCH.ER11IN	13.35	NUT.ER11IN
WRENCH.ER16IN	18.1	NUT.ER16IN
WRENCH.ER20IN	20.6	NUT.ER20IN
WRENCH.ER25IN	23.75	NUT.ER25IN
WRENCH.ER32IN	31	NUT.ER32IN

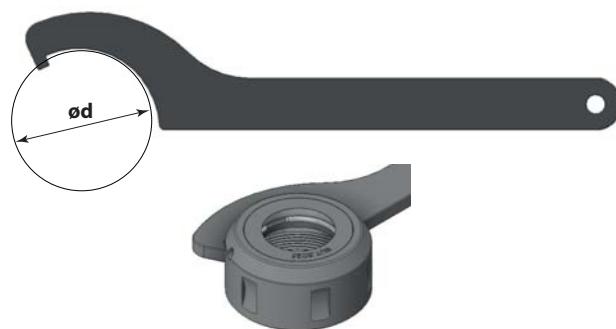


Klucze do nakrętek EO/OZ

Hook wrenches OZ
Hakenschlüssel OZ
Ключ для гаек EO/OZ

EO WRENCH

Kod produktu Order No. Bestell-Nr. Код товара	ø d (mm)	Przeznaczenie Assignment nut
WRENCH.EO16	45-50	NUT.EO16
WRENCH.EO25	58-62-65	NUT.EO25
WRENCH.EO32	68-70-75	NUT.EO32

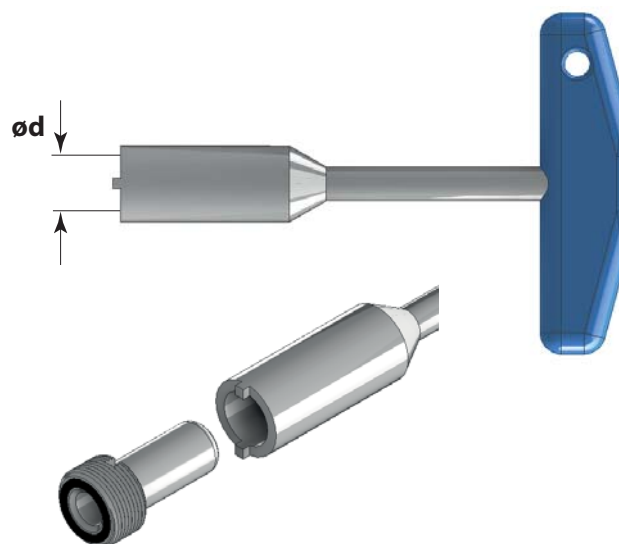


Klucze do dysz HSK

Wrenchs for HSK coolant supply
Schlüssel für Kühlmittelröhrchen
Ключ для монтажа сопла HSK

HSK WRENCH

Kod produktu Order No. Bestell-Nr. Код товара	ø d (mm)	Przeznaczenie Assignment nut
WRENCH.HSK40	10,5	HSK40
WRENCH.HSK50	14,5	HSK50
WRENCH.HSK63	16,5	HSK63
WRENCH.HSK80	18,5	HSK80
WRENCH.HSK100	22,0	HSK100

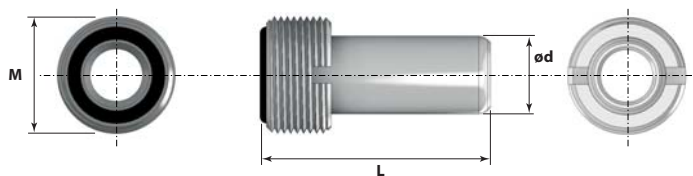


Dysze do uchwytów HSK doprowadzające chłodziwo

HSK Coolant supply
Kühlmittelröhrchen
Сопло для подвода СОЖ через центр HSK оправок

HSK COOLANT

Kod produktu Order No. Bestell-Nr. Код товара	ø d (mm)	M Gwint Thread	L (mm)	Przeznaczenie Assignment nut
COOLANT.HSK40	8	M12 x 1	29,5	HSK40
COOLANT.HSK50	10	M16 x 1	33	HSK50
COOLANT.HSK63	12	M18 x 1	34,5	HSK63
COOLANT.HSK80	14	M20 x 1,5	40	HSK80
COOLANT.HSK100	16	M24 x 1,5	44	HSK100



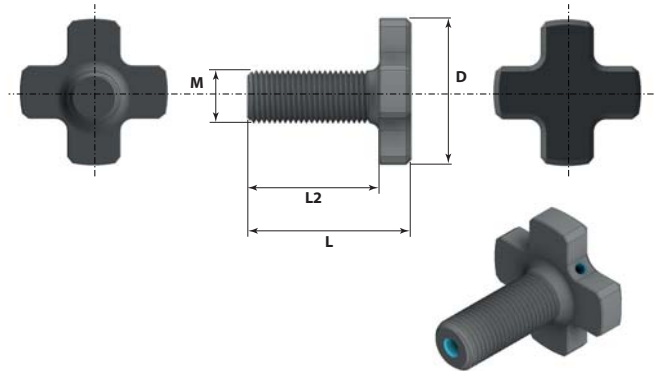
Śruby krzyżowe DIN 6367

Cross retaining screws for shell and combi mill holders DIN 6367
Fräseranzugsschrauben für Fräsdorne DIN 6367
Крестообразный винт

CROSS SCREWS

Z chłodzeniem
With coolant through

Kod produktu Order No. Bestell-Nr. Код товара	M Gwint Thread	D (mm)	L2 (mm)	L (mm)	Kod produktu Order No. Bestell-Nr. Код товара
CROSS.SCREW.16	M8	20	16	22	CROSS.SCREW.16C
CROSS.SCREW.22	M10	28	18	25	CROSS.SCREW.22C
CROSS.SCREW.27	M12	35	22	30	CROSS.SCREW.27C
CROSS.SCREW.32	M16	42	26	35	CROSS.SCREW.32C
CROSS.SCREW.40	M20	52	30	40	CROSS.SCREW.40C

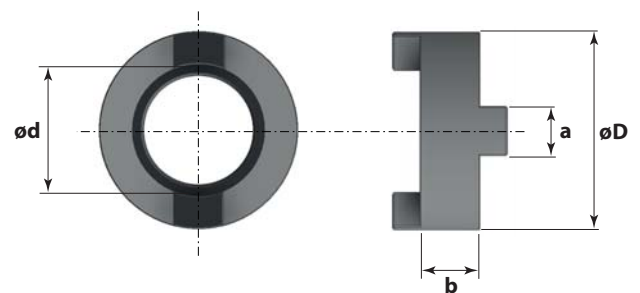


Zabieraki DIN 6366

Clutch drive rings for combination end mill holders DIN 6366
Mitnehmerringe für Fräsdorne DIN 6366
Приводное кольцо

DRIVE RINGS

Kod produktu Order No. Bestell-Nr. Код товара	ø d (mm)	ø D (mm)	a (mm)	b (mm)
DRIVE.RING.16	16	32	8	10
DRIVE.RING.22	22	40	10	12
DRIVE.RING.27	27	48	12	12
DRIVE.RING.32	32	58	14	14
DRIVE.RING.40	40	70	16	14



Nowość / New

Klucze do śrub krzyżowych DIN 6368

Spanners for cross screws DIN 6368
Schlüssel für Fräseranzugsschrauben DIN 6368
Ключ для крестообразных винтов

CS WRENCH

Kod produktu Order No. Bestell-Nr. Код товара	ø d (mm)	Przeznaczenie Assignment
WRENCH.CS16	8	CROSS.SCREW.16
WRENCH.CS22	10	CROSS.SCREW.22
WRENCH.CS27	12	CROSS.SCREW.27
WRENCH.CS32	16	CROSS.SCREW.32
WRENCH.CS40	20	CROSS.SCREW.40



Wyciory do czyszczenia gniazda SK(7:24)

SK(7:24) Taper cleaners

SK(7:24) Kegelwischer

SK(7:24) Конусный очиститель

SK 7:24 WIPER

Kod produktu Order No. Bestell-Nr. Код товара	Przeznaczenie Assignment
WIPER.SK30	DIN69871 - DIN30 / MAS 403-BT - BT30 / DIN2080 - ISO30
WIPER.SK40	DIN69871 - DIN40 / MAS 403-BT - BT40 / DIN2080 - ISO40
WIPER.SK50	DIN69871 - DIN50 / MAS 403-BT - BT50 / DIN2080 - ISO50



Wyciory do czyszczenia gniazda Morse

Morse Taper cleaners

Morse Kegelwischer

МК Конусный очиститель

MORSE WIPER

Kod produktu Order No. Bestell-Nr. Код товара	Przeznaczenie Assignment
WIPER.MK1	MORSE MK1
WIPER.MK2	MORSE MK2
WIPER.MK3	MORSE MK3
WIPER.MK4	MORSE MK4
WIPER.MK5	MORSE MK5



Wyciory do czyszczenia gniazda HSK

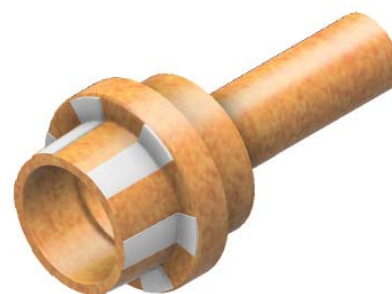
HSK Taper cleaners

HSK Kegelwischer

HSK Конусный очиститель

HSK WIPER

Kod produktu Order No. Bestell-Nr. Код товара	Przeznaczenie Assignment
WIPER.HSK40	DIN69893 A/E/F - HSK40
WIPER.HSK50	DIN69893 A/E/F - HSK50
WIPER.HSK63	DIN69893 A/E/F - HSK63
WIPER.HSK100	DIN69893 A/E/F - HSK100

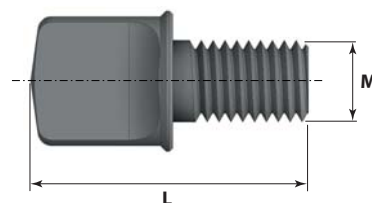


Płetwy do stożków Morse'a

Removable tangs for morse taper shanks
Einschraubbare Austreiblappen für Morsekegel
Лопка конуса Морзе

MORSE TANGS

Kod produktu Order No. Bestell-Nr. Код товара	Przeznaczenie Assignment (Morse)	M	L (mm)
TANG.MK1	MK1	M6	18
TANG.MK2	MK2	M10	29
TANG.MK3	MK3	M12	33
TANG.MK4	MK4	M16	40
TANG.MK5	MK5	M20	60

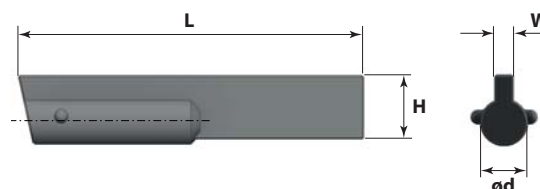


Gumowe uszczelki do tulei zaciskowych DIN6343

Rubber plugs for DIN6343
Gummistopfen für DIN6343
Резиновая прокладка для DIN6343

DIN6343 RUBBER PLUGS

Kod produktu Order No. Bestell-Nr. Код товара	Przeznaczenie Assignment (DIN6343)	ø d (mm)	L (mm)	H (mm)	W (mm)
RUBBER.5	140E - 173E	5	38	7	2
RUBBER.7	185E - 193E	7	38	9	3

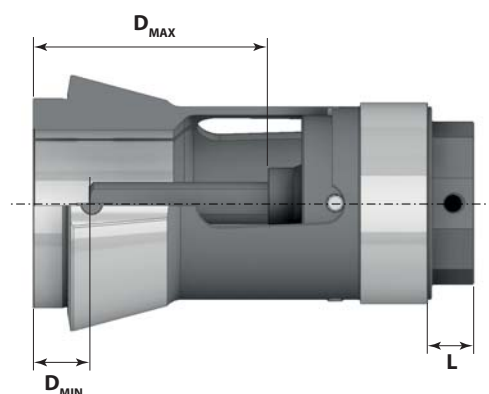
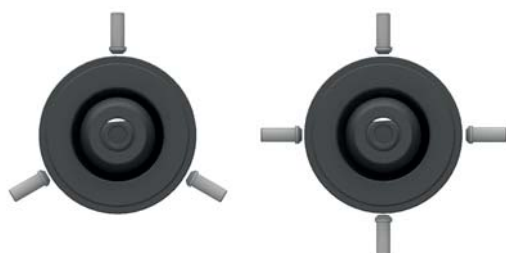
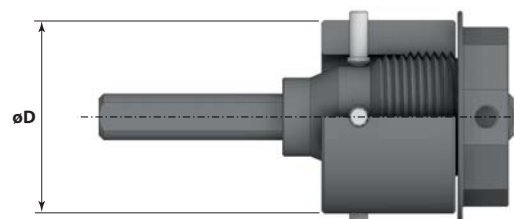


Zderzaki do tulei zaciskowych

Endstop for collet
Stoßstangen für die Spannzangen
Бамперы для цанг

DIN6343 ENDSTOP

Kod produktu Order No. Bestell-Nr. Код товара	Przeznaczenie Assignment (DIN6343)	ø D (mm)	L (mm)	D _{MIN} (mm)	D _{MAX} (mm)	R	S	K
BUMPER.173E	173E	41.7	11	13	56	✓	✓	✓
BUMPER.185E	185E	60	12	8	56	✓	✓	✓



Końcówki ściągające

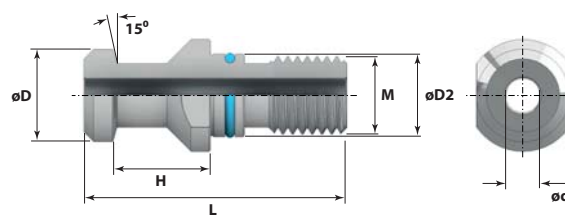
Pull Studs

Anzugsbolzen

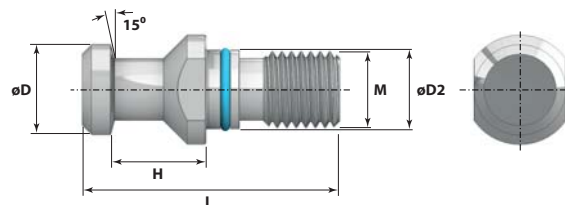
Штривель



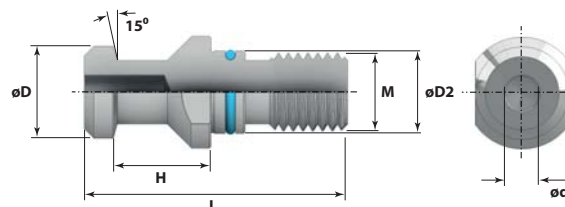
DIN 69872 A (WITH O-RING AND COOLANT BORE)									
Kod produktu Order No. Bestell=Nr. Код товара	Stożek Holder (7.24)	M	ø D (mm)	H (±0.05 mm)	ø D2 (mm)	L (mm)	ø d (mm)	O-Ring	Otwór Coolant Bore
PS.DIN30.L44.B	30	M12	13	19	13	44	2,5		✓
PS.DIN40.L54.OB	40	M16	19	20	17	54	7	✓	✓
PS.DIN50.L74.OB	50	M24	28	25	25	74	11,5	✓	✓



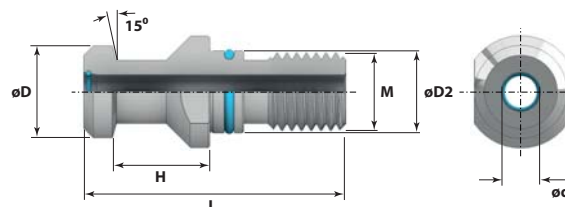
DIN 69872 A (WITH O-RING AND WITHOUT COOLANT BORE)									
Kod produktu Order No. Bestell=Nr. Код товара	Stożek Holder (7.24)	M	ø D (mm)	H (±0.05 mm)	ø D2 (mm)	L (mm)	ø d (mm)	O-Ring	Otwór Coolant Bore
PS.DIN30.L44	30	M12	13	19	13	44	-		
PS.DIN40.L54.O	40	M16	19	20	17	54	-	✓	
PS.DIN50.L74.O	50	M24	28	25	25	74	-	✓	



DIN 69872 B (WITH O-RING AND HALF COOLANT BORE)									
Kod produktu Order No. Bestell=Nr. Код товара	Stożek Holder (7.24)	M	ø D (mm)	H (±0.05 mm)	ø D2 (mm)	L (mm)	ø d (mm)	O-Ring	Otwór Coolant Bore
PS.DIN40.L54.OHB	40	M16	19	20	17	54	7	✓	✓
PS.DIN50.L74.OHB	50	M24	28	25	25	74	11,5	✓	✓



DIN 69872 A (WITH DOUBLE O-RING AND COOLANT BORE)									
Kod produktu Order No. Bestell=Nr. Код товара	Stożek Holder (7.24)	M	ø D (mm)	H (±0.05 mm)	ø D2 (mm)	L (mm)	ø d (mm)	O-Ring	Otwór Coolant Bore
PS.DIN40.L54.ODB	40	M16	19	20	17	54	7	✓/✓	✓
PS.DIN40.L54H.ODB	40	M16	19	23	17	54	7	✓/✓	✓
PS.DIN50.L74.ODB	50	M24	28	25	25	74	7	✓/✓	✓



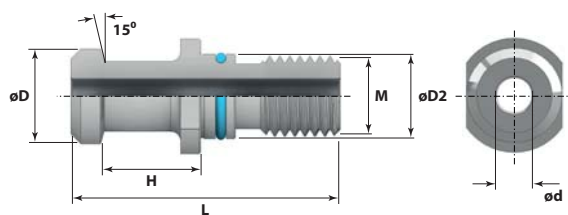
Końcówki ściągające

Pull Studs
Anzugsbolzen
Штрівель



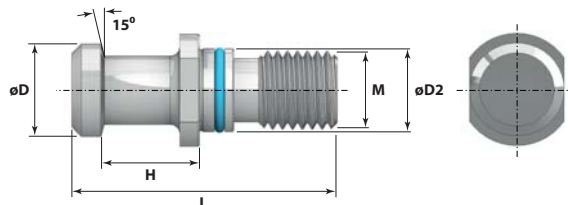
ISO 7388/2A (WITH O-RING AND COOLANT BORE)

Kod produktu Order No. Bestell=Nr. Код товара	Stożek Holder (7.24)	M	ø D (mm)	H (±0.05 mm)	ø D2 (mm)	L (mm)	ø d (mm)	O-Ring	Otwór Coolant Bore
PS.7388A.30.L44.B	30	M12	12	19	13	44	4		✓
PS.7388A.40.L54.OB	40	M16	19	20	17	54	7	✓	✓
PS.7388A.50.L74.OB	50	M24	28	25	25	74	11,5	✓	✓



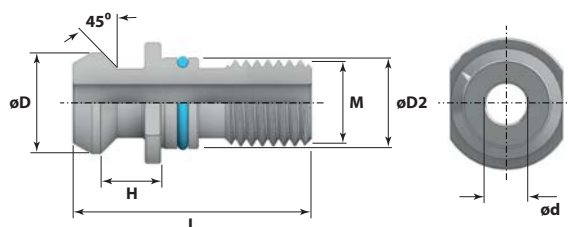
ISO 7388/2A (WITH O-RING AND WITHOUT COOLANT BORE)

Kod produktu Order No. Bestell=Nr. Код товара	Stożek Holder (7.24)	M	ø D (mm)	H (±0.05 mm)	ø D2 (mm)	L (mm)	ø d (mm)	O-Ring	Otwór Coolant Bore
PS.7388A.30.L44	30	M12	12	19	13	44	-		
PS.7388A.40.L54.O	40	M16	19	20	17	54	-	✓	
PS.7388A.50.L74.O	50	M24	28	25	25	74	-	✓	



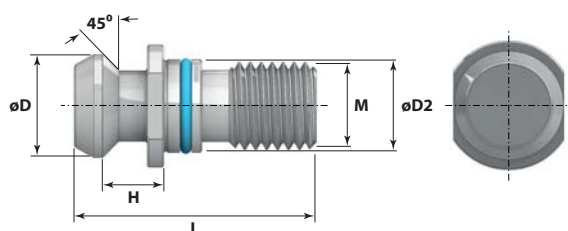
ISO 7388/2B (WITH O-RING AND COOLANT BORE)

Kod produktu Order No. Bestell=Nr. Код товара	Stożek Holder (7.24)	M	ø D (mm)	H (±0.05 mm)	ø D2 (mm)	L (mm)	ø d (mm)	O-Ring	Otwór Coolant Bore
PS.7388B.30.L34.B	30	M12	13.35	8.15	12.5	34	4		✓
PS.7388B.40.L445.OB	40	M16	18.95	11.15	17	44.5	7	✓	✓
PS.7388B.50.L655.OB	50	M24	29.1	17.95	25	65.5	11,5	✓	✓



ISO 7388/2B (WITH O-RING AND WITHOUT COOLANT BORE)

Kod produktu Order No. Bestell=Nr. Код товара	Stożek Holder (7.24)	M	ø D (mm)	H (±0.05 mm)	ø D2 (mm)	L (mm)	ø d (mm)	O-Ring	Otwór Coolant Bore
PS.7388B.30.L34	30	M12	13.35	8.15	12.5	34	-		
PS.7388B.40.L445.O	40	M16	18.95	11.15	17	44.5	-	✓	
PS.7388B.50.L655.O	50	M24	29.1	17.95	25	65.5	-	✓	



Akcesoria / Accessories

1
2
3
4
5
6
7
8
9
10
11
12
13
14
15

Końcówki ściągające

Pull Studs

Anzugsbolzen

Штривель

ISO/OTT (WITH O-RING AND COOLANT BORE)

Kod produktu Order No. Bestell-Nr. Код товара	Stożek Holder (7:24)	M	ø D (mm)	H (±0.05 mm)	ø D2 (mm)	L (mm)	M2	O-Ring	Otwór Coolant Bore
PS.ISO40.L531.B	40	M16	25	14.52	17	53.1	M16		✓
PS.ISO40.L56.B	40	M16	25	17.54	17	56	M16		✓
PS.ISO50.L65.B	50	M24	39.6	14	25	65	M24		✓

ISO/OTT (WITHOUT O-RING AND COOLANT BORE)

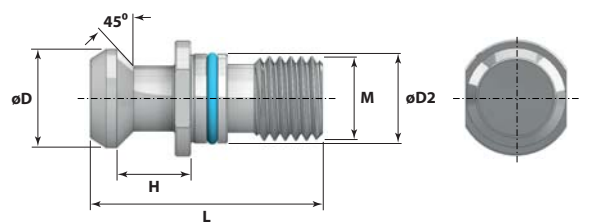
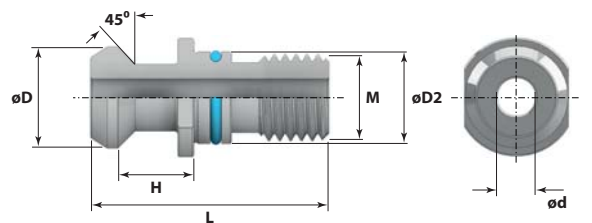
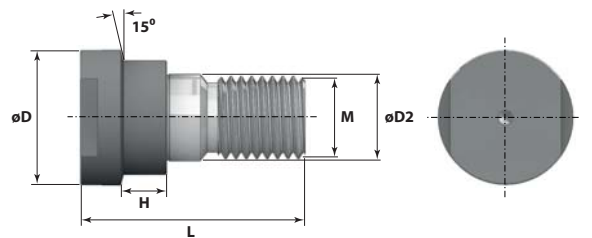
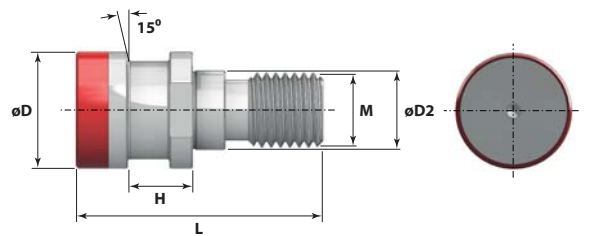
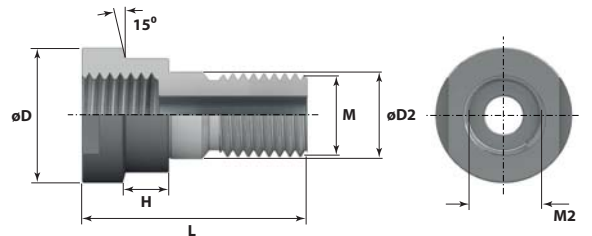
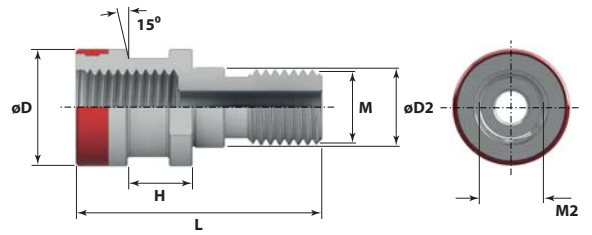
Kod produktu Order No. Bestell-Nr. Код товара	Stożek Holder (7:24)	M	ø D (mm)	H (±0.05 mm)	ø D2 (mm)	L (mm)	M2	O-Ring	Otwór Coolant Bore
PS.ISO40.L531	40	M16	25	14.52	17	53.1	-		
PS.ISO40.L56	40	M16	25	17.54	17	56	-		
PS.ISO50.L65	50	M24	39.6	14	25	65	-		

MAZAK (WITH O-RING AND COOLANT BORE)

Kod produktu Order No. Bestell-Nr. Код товара	Stożek Holder (7:24)	M	ø D (mm)	H (±0.05 mm)	ø D2 (mm)	L (mm)	ø d (mm)	O-Ring	Otwór Coolant Bore
PS.MAZ40.L4125.OB	40	M16	18.8	11.17	17	41.25	7	✓	✓
PS.MAZ40.L441.OB	40	M16	18.8	14.02	17	44.1	7	✓	✓
PS.MAZ50.L652.OB	50	M24	28.95	17.58	25	65.2	10	✓	✓
PS.MAZ50.L654.OB	50	M24	28.95	17.78	25	65.4	10	✓	✓

MAZAK (WITH O-RING AND WITH OUT COOLANT BORE)

Kod produktu Order No. Bestell-Nr. Код товара	Stożek Holder (7:24)	M	ø D (mm)	H (±0.05 mm)	ø D2 (mm)	L (mm)	ø d (mm)	O-Ring	Otwór Coolant Bore
PS.MAZ40.L4125.O	40	M16	18.8	11.17	17	41.25	-	✓	
PS.MAZ40.L441.O	40	M16	18.8	14.02	17	44.1	-	✓	



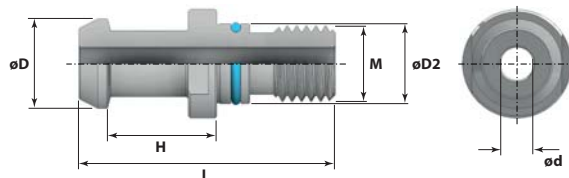
Końcówki ściągające

Pull Studs
Anzugsbolzen
Штривель



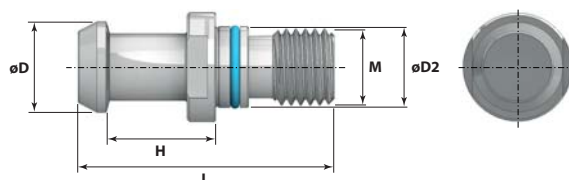
JIS-B 6339 (WITH O-RING AND COOLANT BORE)

Kod produktu Order No. Bestell=Nr. Код товара	Stożek Holder (7:24)	M	ø D (mm)	H (±0.05 mm)	ø D2 (mm)	L (mm)	ø d (mm)	O-Ring	Otwór Coolant Bore
PS.JIS30.L43.B	30	M12	12	18.4	12.5	43	3		✓
PS.JIS40.L54A.OB	40	M16	19	23	17	54	3	✓	✓
PS.JIS40.L54A.OB	40	M16	19	23	17	54	4	✓	✓
PS.JIS40.L54A.OB	40	M16	19	23	17	54	5	✓	✓
PS.JIS40.L54A.OB	40	M16	19	23	17	54	5.5	✓	✓
PS.JIS40.L54A.OB	40	M16	19	23	17	54	6	✓	✓
PS.JIS40.L54A.OB	40	M16	19	23	17	54	7	✓	✓
PS.JIS50.L74.OB	50	M24	28	25	25	74	10	✓	✓



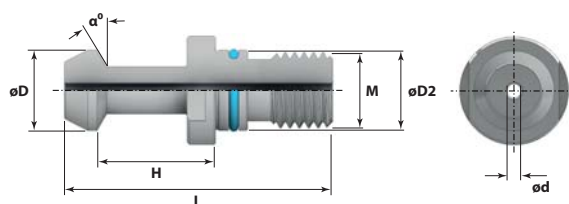
JIS-B 6339 (WITH O-RING AND WITHOUT COOLANT BORE)

Kod produktu Order No. Bestell=Nr. Код товара	Stożek Holder (7:24)	M	ø D (mm)	H (±0.05 mm)	ø D2 (mm)	L (mm)	ø d (mm)	O-Ring	Otwór Coolant Bore
PS.JIS30.L43	30	M12	12	18.4	12.5	43	-		
PS.JIS40.L54.O	40	M16	19	23	17	54	-	✓	
PS.JIS50.L74.O	50	M24	28	25	25	74	-	✓	



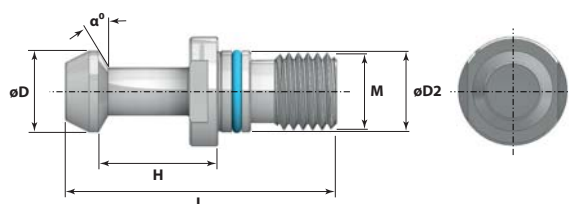
HURCO (WITH O-RING AND COOLANT BORE)

Kod produktu Order No. Bestell=Nr. Код товара	Stożek Holder (7:24)	M	α° Kąt Angle	ø D (mm)	H (±0.05)	ø D2 (mm)	L (mm)	ø d (mm)	O-Ring	Otwór Coolant Bore
PS.HR40.L57.45.OR	40	M16	45°	15	25.15	17	57.15	3	✓	✓
PS.HR40.L57.60.OR	40	M16	60°	15	25.15	17	57.15	3	✓	✓
PS.HR40.L57.90.OR	40	M16	90°	15	25.15	17	57.15	3	✓	✓



HURCO (WITH O-RING AND WITHOUT COOLANT BORE)

Kod produktu Order No. Bestell=Nr. Код товара	Stożek Holder (7:24)	M	α° Kąt Angle	ø D (mm)	H (±0.05)	ø D2 (mm)	L (mm)	ø d (mm)	O-Ring	Otwór Coolant Bore
PS.HR40.L57.45.O	40	M16	45°	15	25.15	17	57.15	-	✓	
PS.HR40.L57.60.O	40	M16	60°	15	25.15	17	57.15	-	✓	
PS.HR40.L57.90.O	40	M16	90°	15	25.15	17	57.15	-	✓	



Akcesoria / Accessories

1
2
3
4
5
6
7
8
9
10
11
12
13
14
15

Końcówki ściągające

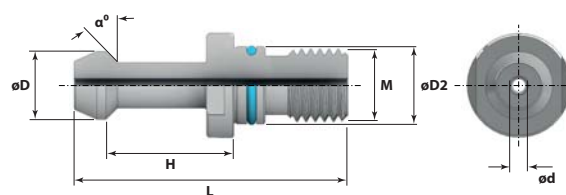
Pull Studs

Anzugsbolzen

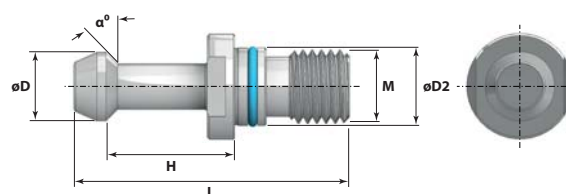
Штривель



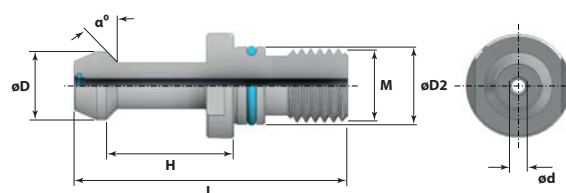
MAS 403-BT (WITH O-RING AND COOLANT BORE)										
Kod produktu Order No. Bestell-Nr. Код товара	Stożek Holder (7.24)	M	α° Kąt Angle	ϕ D (mm)	H (±0.05)	ϕ D2 (mm)	L (mm)	ϕ d (mm)	O-Ring	Otwór Coolant Bore
PS.BT30.L43.45.R	30	M12	45°	11	18	12.5	43	2.5		✓
PS.BT30.L43.60.R	30	M12	45°	11	18	12.5	43	2.5		✓
PS.BT30.L43.90.R	30	M12	45°	11	18	12.5	43	2.5		✓
PS.BT40.L60.45.OR	40	M16	60°	15	28	17	60	3	✓	✓
PS.BT40.L60.60.OR	40	M16	60°	15	28	17	60	3	✓	✓
PS.BT40.L60.90.OR	40	M16	60°	15	28	17	60	3	✓	✓
PS.BT50.L85.45.OR	50	M24	90°	23	35	25	85	6	✓	✓
PS.BT50.L85.60.OR	50	M24	90°	23	35	25	85	6	✓	✓
PS.BT50.L85.90.OR	50	M24	90°	23	35	25	85	6	✓	✓



MAS 403-BT (WITH O-RING AND WITHOUT COOLANT BORE)										
Kod produktu Order No. Bestell-Nr. Код товара	Stożek Holder (7.24)	M	α° Kąt Angle	ϕ D (mm)	H (±0.05)	ϕ D2 (mm)	L (mm)	ϕ d (mm)	O-Ring	Otwór Coolant Bore
PS.BT30.L43.45	30	M12	45°	11	18	12.5	43	-		
PS.BT30.L43.60	30	M12	45°	11	18	12.5	43	-		
PS.BT30.L43.90	30	M12	45°	11	18	12.5	43	-		
PS.BT40.L60.45.O	40	M16	60°	15	28	17	60	-	✓	
PS.BT40.L60.60.O	40	M16	60°	15	28	17	60	-	✓	
PS.BT40.L60.90.O	40	M16	60°	15	28	17	60	-	✓	
PS.BT50.L85.45.O	50	M24	90°	23	35	25	85	-	✓	
PS.BT50.L85.60.O	50	M24	90°	23	35	25	85	-	✓	
PS.BT50.L85.90.O	50	M24	90°	23	35	25	85	-	✓	



MAS 403-BT (WITH DOUBLE O-RING AND COOLANT BORE)										
Kod produktu Order No. Bestell-Nr. Код товара	Stożek Holder (7.24)	M	α° Kąt Angle	ϕ D (mm)	H (±0.05)	ϕ D2 (mm)	L (mm)	ϕ d (mm)	O-Ring	Otwór Coolant Bore
PS.BT40.L60.45.ODB	40	M16	45°	15	28	17	60	3	✓/✓	✓
PS.BT40.L60.60.ODB	40	M16	60°	15	28	17	60	3	✓/✓	✓
PS.BT50.L85.45.ODB	50	M24	45°	23	35	25	85	6	✓/✓	✓
PS.BT50.L85.60.ODB	50	M24	60°	23	35	25	85	6	✓/✓	✓
PS.BT50.L85.90.ODB	50	M24	90°	23	35	25	85	6	✓/✓	✓



Nowość / New

Podstawki montażowe, na imadło

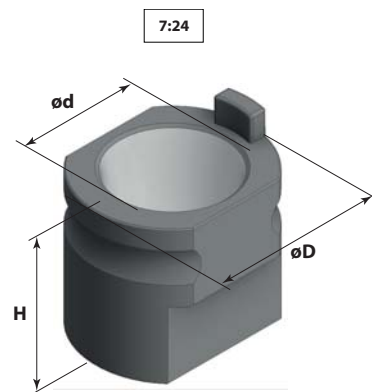
Tool assembly devices for vices

Montageständer, für Schraubstock

Монтажная подставка для тисков

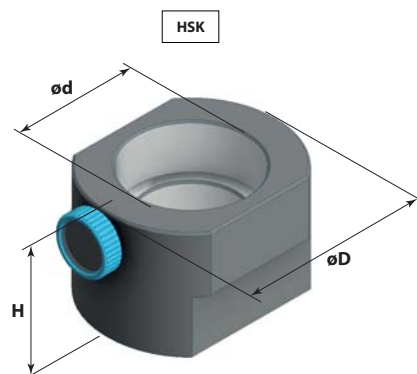
DIN / ISO / BT

Kod produktu Order No. Bestell-Nr. Код товара	Przeznaczenie Assignment (SK 7:24)	ø d (mm)	ø D (mm)	H (mm)
ASS.DEV.V.SK30	DIN30 - BT30 - ISO30	31.75	50	43
ASS.DEV.V.SK40	DIN40 - BT40 - ISO40	44.45	65	57
ASS.DEV.V.SK50	DIN50 - BT50 - ISO50	69.85	99	80

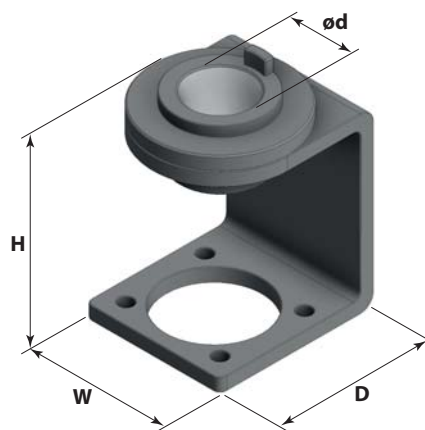


HSK - DIN69893

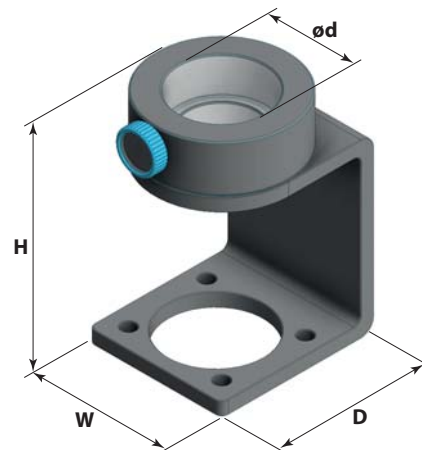
Kod produktu Order No. Bestell-Nr. Код товара	Przeznaczenie Assignment (DIN 69893)	ø d (mm)	ø D (mm)	H (mm)
ASS.DEV.V.HSK63	HSK63A	63	98	63
ASS.DEV.V.HSK100	HSK100A	100	128	75



7:24



HSK



Nowość / New

Podstawki montażowe podstawowe

Basic Tool assembly devices

Montageständer

Монтажная подставка (базовая)

DIN / ISO / BT

Kod produktu Order No. Bestell-Nr. Код товара	Przeznaczenie Assignment (SK 7:24)	ø d (mm)	W (mm)	D (mm)	H (mm)
ASS.DEV.B.SK30	DIN30 - BT30 - ISO30	31.75	90	99	140
ASS.DEV.B.SK40	DIN40 - BT40 - ISO40	44.45	99	113	148
ASS.DEV.B.SK50	DIN50 - BT50 - ISO50	69.85	99	113	173

HSK - DIN69893

Kod produktu Order No. Bestell-Nr. Код товара	Przeznaczenie Assignment (DIN 69893)	ø d (mm)	W (mm)	D (mm)	H (mm)
ASS.DEV.B.HSK63	HSK63A	63	99	113	166

Podstawki montażowe dwupozycyjne

Tool assembly devices with two position

Montageständer mit zwei Positionen

Монтажная подставка двухпозиционная

DIN - DIN 69871					
Kod produktu Order No. Bestell-Nr. Код товара	Przeznaczenie Assignment (SK 7:24)	ø d (mm)	W (mm)	H (mm)	
ASS.DEV.TS.DIN30	DIN30	31.75	205	110	
ASS.DEV.TS.DIN40	DIN40	44.45	205	110	
ASS.DEV.TS.DIN50	DIN50	69.85	280	150	

BT - MAS 403-BT					
Kod produktu Order No. Bestell-Nr. Код товара	Przeznaczenie Assignment (SK 7:24)	ø d (mm)	W (mm)	H (mm)	
ASS.DEV.TS.BT30	BT30	31.75	205	110	
ASS.DEV.TS.BT40	BT40	44.45	205	110	
ASS.DEV.TS.BT50	BT50	69.85	280	150	

Nowość / New

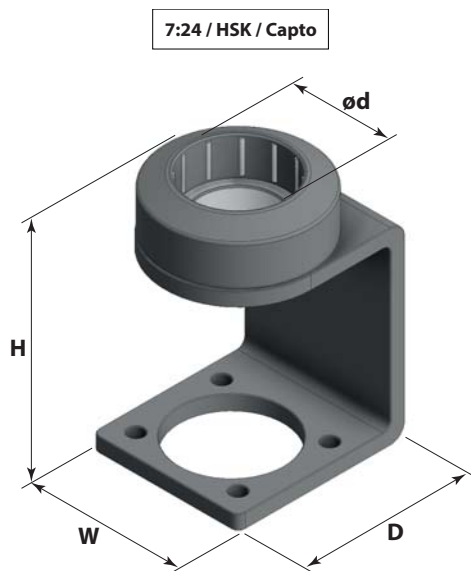
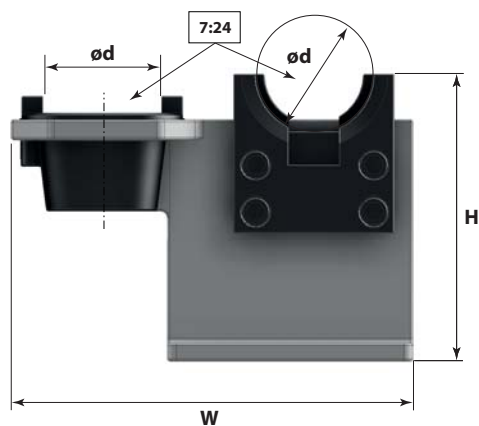
Podstawki montażowe typu ROLLER

Roller type clamping assembly devices

Montageständer Typ ROLLER

Монтажная подставка типа ROLLER

DIN / BT / ISO / HSK / CAPTO						
Kod produktu Order No. Bestell-Nr. Код товара	Przeznaczenie Assignment (multi)	ø d (mm)	H (mm)	W (mm)	D (mm)	
ASS.DEV.ROL.32	HSK32A / HSK32E / CAPTO C3	32	162	99	113	
ASS.DEV.ROL.40	HSK40A / HSK40E / CAPTO C4	40	162	99	113	
ASS.DEV.ROL.46	BT30	46	162	99	113	
ASS.DEV.ROL.50	HSK50A / HSK50E / DIN30 / ISO30 / CAPTO C5	50	162	99	113	
ASS.DEV.ROL.63	HSK63A / HSK63 E / BT40 / CAPTO C6	63	162	99	113	
ASS.DEV.ROL.635	DIN40	63,5	162	99	113	
ASS.DEV.ROL.80	HSK80A / CAPTO C8	80	240	148	170	
ASS.DEV.ROL.975	DIN50 / ISO50	97,5	240	148	170	
ASS.DEV.ROL.100	HSK100A / BT50	100	240	148	170	



Nowość / New

Podstawki montażowe typu ROLLER do opravek z chwytem cylindrycznym

ROLLER type clamping assembly devices for cylindrical shank toolholders

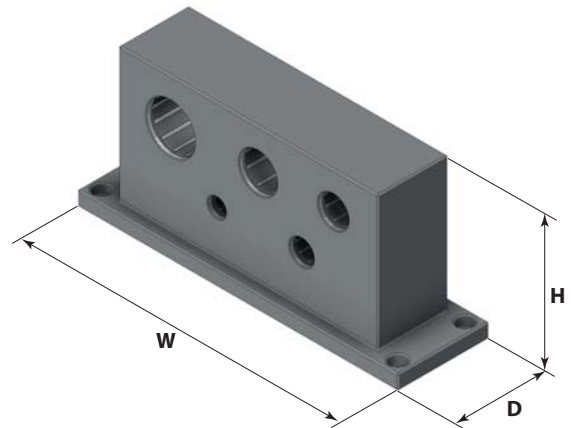
Montageblock ROLLER

Монтажная подставка типа ROLLER к патронам с цилиндрическим захватом

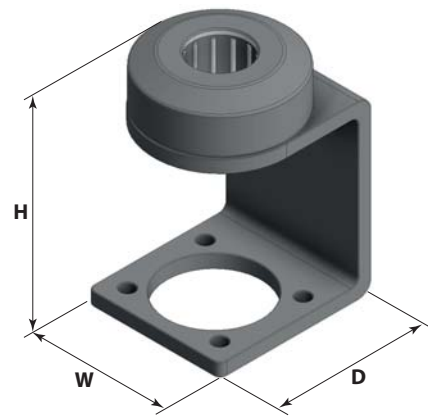
CYLINDER

Kod produktu Order No. Bestell-Nr. Код товара	∅ D (mm)	H (mm)	W (mm)	D (mm)
ASS.DEV.CYL.12.16.20	12 / 16 / 20	98	210	60
ASS.DEV.CYL.20.25.32	20 / 25 / 32	98	210	60
ASS.DEV.CYL.12.16.20.25.32	12 / 16 / 20 / 25 / 32	98	210	60
ASS.DEV.CYL.40	40	162	99	113
ASS.DEV.CYL.50	50	162	99	113

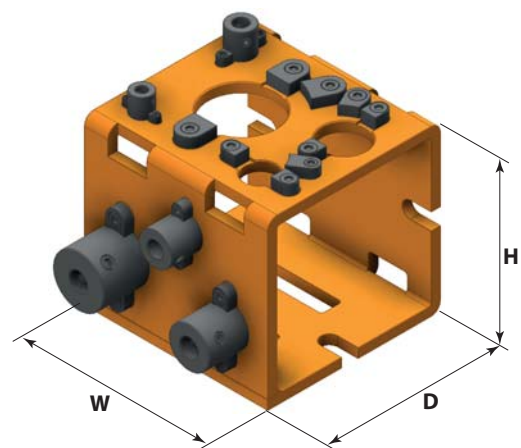
CYLINDER 12-16-20-25-32



CYLINDER 40-50



7:24 / HSK



Nowość / New

Podstawki montażowe typu BLOCK

BLOCK type clamping assembly devices

Montageblock

Монтажная подставка типа BLOCK

DIN / BT / ISO / HSK

Kod produktu Order No. Bestell-Nr. Код товара	Przeznaczenie Assignment (multi)	H (mm)	W (mm)	D (mm)
ASS.DEV.BLOCK.UNI	DIN/BT/ISO SK30-40-50 / HSKA 40-50-63-80-100	179	191	174
ASS.DEV.BLOCK.SK30.40.50	DIN/BT/ISO SK30-40-50	165	190	165
ASS.DEV.BLOCK.SK30	DIN/BT/ISO SK30	150	148	110
ASS.DEV.BLOCK.SK40	DIN/BT/ISO SK40	150	148	110
ASS.DEV.BLOCK.SK50	DIN/BT/ISO SK50	150	148	110
ASS.DEV.BLOCK.HSK40	HSK 40A	70	130	120
ASS.DEV.BLOCK.HSK50	HSK 50A	70	130	120
ASS.DEV.BLOCK.HSK64	HSK 63A	70	130	120
ASS.DEV.BLOCK.HSK80	HSK 80A	70	130	120
ASS.DEV.BLOCK.HSK100	HSK 100A	70	130	120

Nowość / New

Regały uniwersalne, 16 pozycyjne

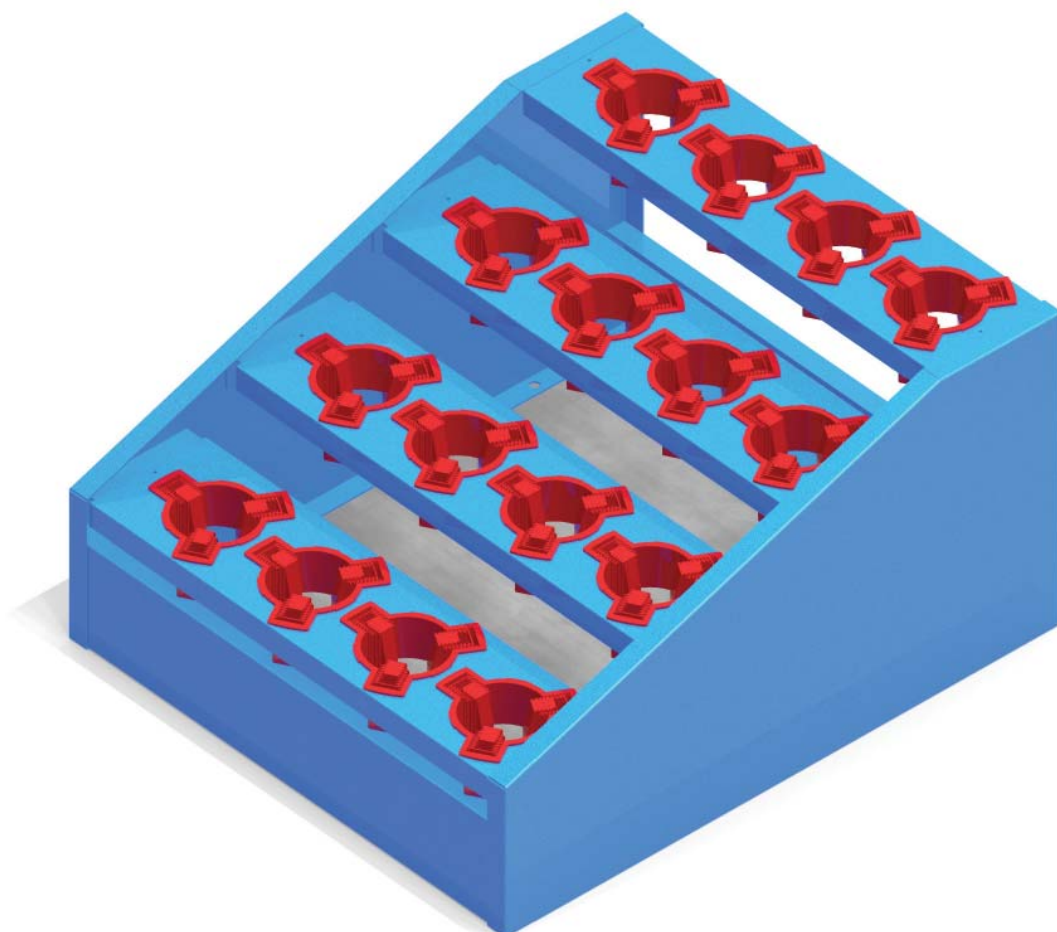
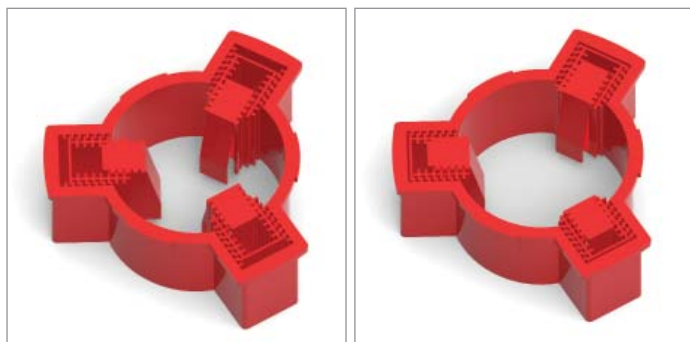
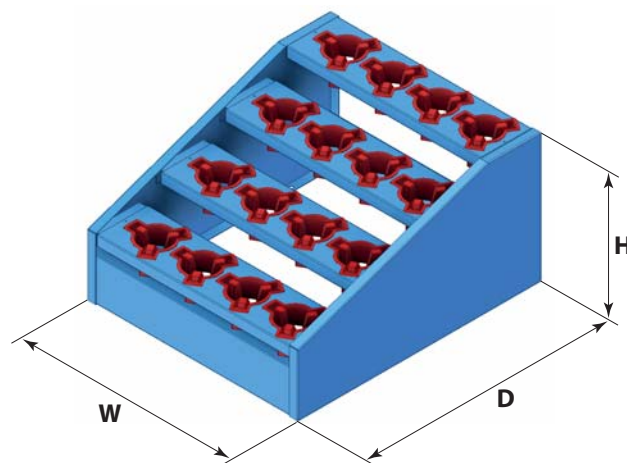
Universal stands, 16 inserts

Werkzeug-Regale, werkzeuggregale

Универсальный слеллаж, 16 позиций

DIN / BT / ISO / HSK

Kod produktu Order No. Bestell=Nr. Код товара	Przeznaczenie Assignment (multi)	H (mm)	W (mm)	D (mm)
STAND.16	DIN/BT/ISO SK30-40-50 / HSK 40-50-63-80	300	500	570



- 1
- 2
- 3
- 4
- 5
- 6
- 7
- 8
- 9
- 10
- 11
- 12
- 13
- 14
- 15**

Nadstawka do opraw narzędziowych ISO - 15 gniazd

Superstructure for ISO toolholders - 15 sockets

Verlängerung für Werkzeughalter ISO - 15 Steckdosen

Стеллаж для инструмента ISO - 15 гнезд

JOT.27003

Szerokość / Width (mm)	590
Głębokość / Depth (mm)	304
Wysokość / Height (mm)	650
Obciążalność / Max load (kg)	120
Masa / Weight (kg)	10
Dopuszczalne obciążenie półki / Rack max load (kg)	40
Pojemność półki / Capacity rack(gniazda/socket)	5 x 3



Szafka pod nadstawkę do kupienia osobno.

Charakterystyka:

- przeznaczona jest do przechowywania opraw narzędziowych oznakowanych standardem ISO, BT oraz SK
- 15 gniazd na narzędzia w całej nadstawce
- możliwość komponowania półek z różnymi rozmiarami gniazd: ISO 30, ISO 40 oraz ISO 50
- mocowanie do szafki narzędziowej, stołu warsztatowego i wózka warsztatowego
- produkt dostarczany w elementach

Specification:

- 15 holds for toolholders on the Superstructure
- Possibility to use shelves for toolholders ISO 30, ISO 40 and ISO 50
- Superstructure must be fixed to the tool cabinet or workbench

Wózek do opraw narzędziowych ISO - 36 gniazd

Trolley for ISO toolholders - 36 sockets

Wagen für ISO-Werkzeughalter - 36 Steckdosen

Тележка для инструмента ISO - 36 гнезд

JOT.27004

Szerokość / Width (mm)	907
Głębokość / Depth (mm)	556
Wysokość / Height (mm)	994
Obciążalność / Max load (kg)	400
Masa / Weight (kg)	48
Dopuszczalne obciążenie półki / Rack max load (kg)	40
Pojemność półki / Capacity rack(gniazda/socket)	6 x 6



Charakterystyka:

- wózek przeznaczony jest do przechowywania opraw narzędziowych oznakowanych standardem ISO, BT oraz SK,
- istnieje możliwość komponowania półek z różnymi rozmiarami gniazd ISO 30, ISO 40 oraz ISO 50,
- obciążalność całkowita wózka - 400 kg,
- obciążalność na jedną półkę - 40 kg,
- koła z szarej niebrudzącej gumy,
- możliwość zamontowania dodatkowych półek.
- produkt dostarczany w elementach.

Specification:

- 60 holds for toolholders on the Shelving
- Possibility to use shelves for toolholders ISO 30, ISO 40 and ISO 50
- Wheels made by grey non-marking rubber
- Possibility add more shelves

Regał do opraw narzędziowych ISO - 42 gniazda

Stand for ISO toolholders- 42 sockets
Regal für Werkzeughalter ISO - 42 Steckdosen
Стеллаж для инструмента ISO - 42 гнезда

JOT.270002	
Szerokość / Width (mm)	694
Głębokość / Depth (mm)	510
Wysokość / Height (mm)	1525
Obciążalność / Max load (kg)	280
Masa / Weight (kg)	31
Dopuszczalne obciążenie półki / Rack max load (kg)	40
Pojemność półki / Capacity rack(gniazda/socket)	6 x 7



Charakterystyka:

- regał przeznaczony jest do przechowywania opraw narzędziowych oznakowanych standardem ISO, BT oraz SK,
- obciążalność na jedną półkę - 40 kg,
- 42 gniazda na narzędzia w całym regale,
- możliwość komponowania półek z różnymi rozmiarami gniazd: ISO 30, ISO 40 oraz ISO 50,
- konieczność mocowania do podłoża

Specification:

- 42 holds for toolholders on the Stand
- Possibility to use shelves for toolholders ISO 30, ISO 40 and ISO 50
- Stand must be fixed to the floor

Wózek do opraw narzędziowych ISO - 60 gniazd

Trolley for ISO toolholders - 60 sockets
Regal für Werkzeughalter ISO - 60 Steckdosen
Передвижной стеллаж для размещения инструмента ISO- 60 гнезд

JOT.27000	
Szerokość / Width (mm)	782
Głębokość / Depth (mm)	620
Wysokość / Height (mm)	1424
Obciążalność / Max load (kg)	400
Masa / Weight (kg)	49
Dopuszczalne obciążenie półki / Rack max load (kg)	40
Pojemność półki / Capacity rack(gniazda/socket)	6 x 10

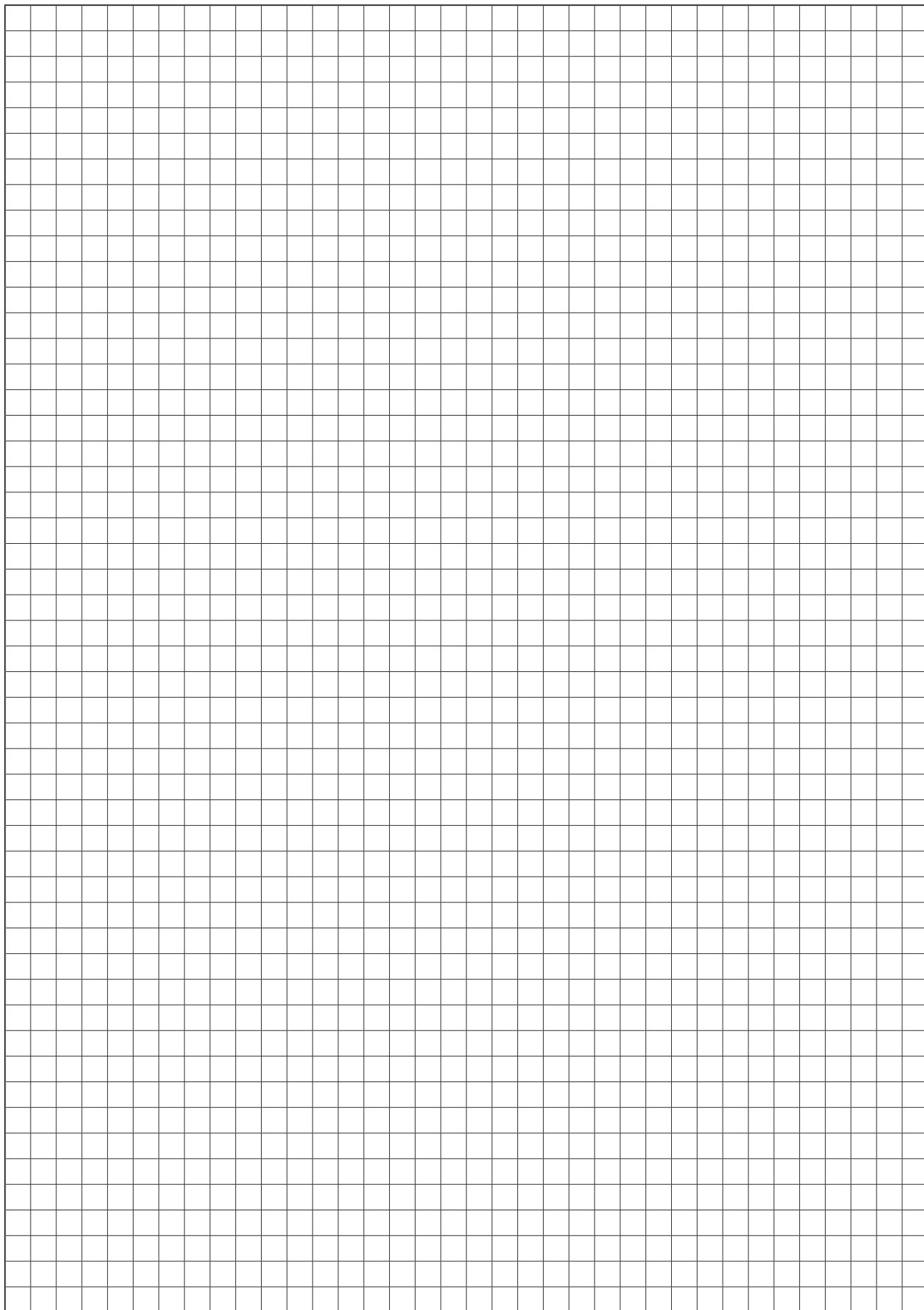


Charakterystyka:

- wózek przeznaczony jest do przechowywania opraw narzędziowych oznakowanych standardem ISO, BT oraz SK,
- obciążalność na jedną półkę - 40 kg,
- koła z szarej niebrudzącej gumy,
- 60 gniazd na narzędzia w jednym wózku,
- możliwość komponowania półek z różnymi rozmiarami gniazd: ISO 30, ISO 40 oraz ISO 50

Specification:

- 60 holds for toolholders on the Trolley
- Possibility to use shelves for toolholders SO 30, ISO 40 and ISO 50
- Wheels made by grey non-marking rubber





RELIABILITY - PRECISION - QUALITY

FATPOL TOOLS

ul. Powstania Wielkopolskiego 1
88-320 Strzelno, Poland

GPS: +52° 37' 39.74", +18° 10' 25.41"

Kontakt / Contact:

tel: +48 (52) 318 94 07

fax: +48 (52) 318 38 46

email: handel@fatpol.pl (Poland)

marketing1@fatpol.pl (World)

website: www.fatpol.pl

Dystrybutor / Distributor: